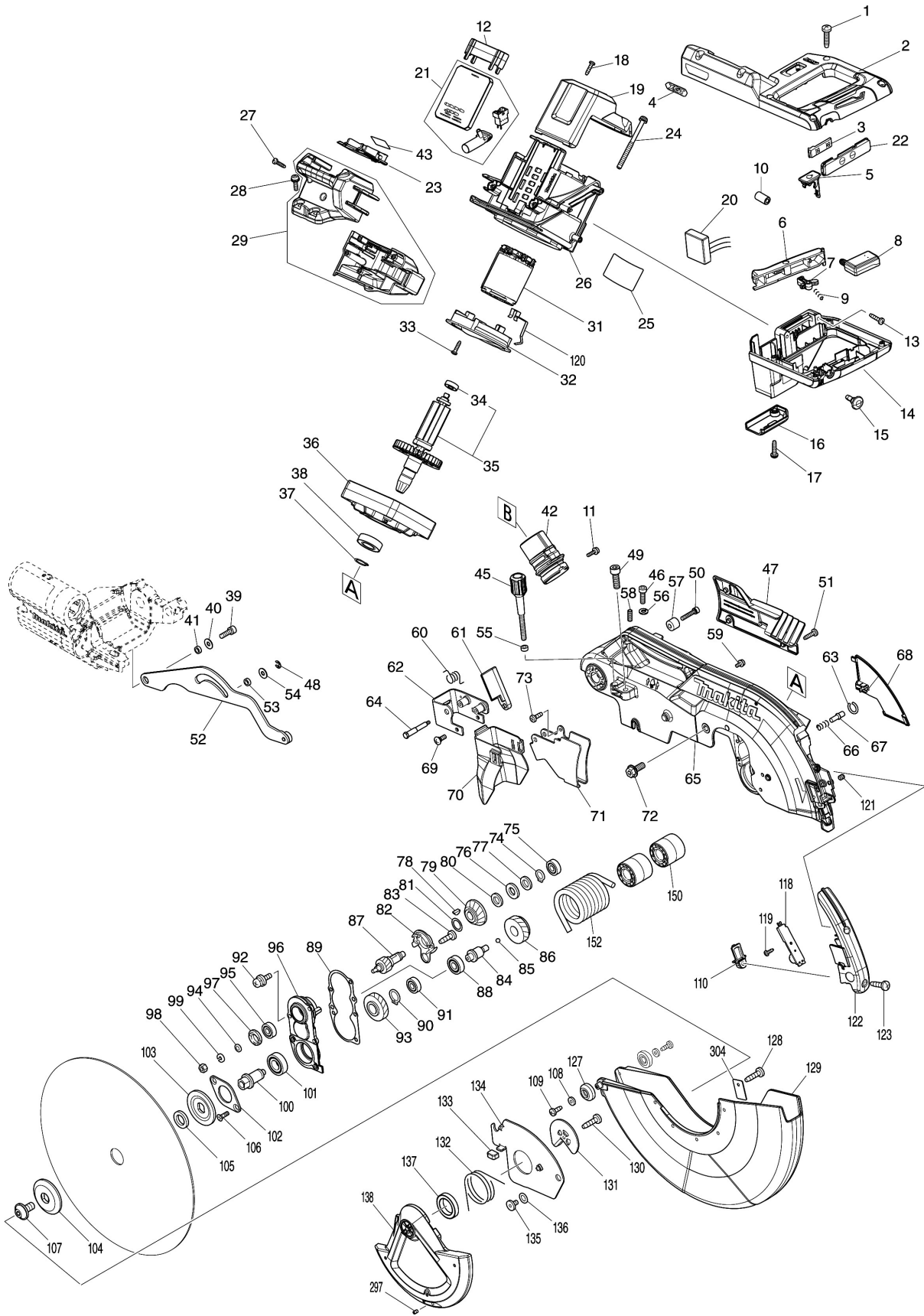
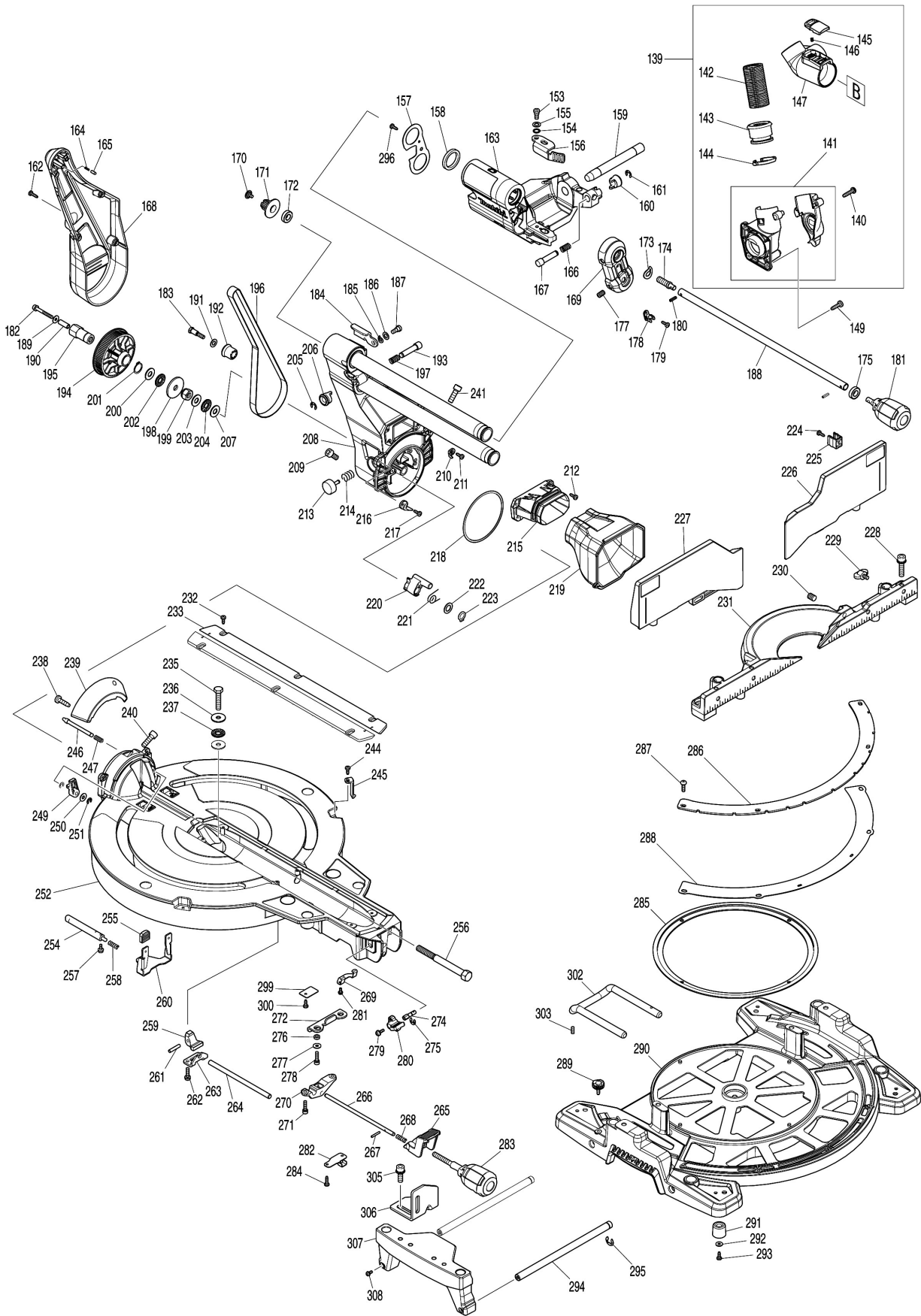


모델명 : LS003G



모델명 : LS003G



**모델명 : LS003G**

도번	부품코드	품명	단위	소요량
001	265995-6	태핑 스크류 4X18	EA	6
002	183T58-5	핸들 핸들 커버 세트	EA	1
003	631973-2	스위치 유닛	EA	1
004	8032A7-2	XGT LOGO 라벨	EA	1
005	140G30-2	캡 컴플리트	EA	1
006	457935-0	스위치 레버	EA	1
007	416356-5	LOCK-OFF LEVER	EA	1
008	651083-9	스위치 C3XA-1PSPM	EA	1
009	231026-3	압력스프링 4	EA	1
010	688163-8	LINEFILTER15*8*17	EA	1
011	911123-8	팬 헤드 스크류 M4X14	EA	1
012	413590-8	SPACER	EA	1
013	265995-6	태핑 스크류 4X18	EA	3
014	183T58-5	핸들 핸들 커버 세트	EA	1
015	451037-4	스위치 버튼	EA	1
016	451000-7	리드 커버홀더	EA	1
017	265995-6	태핑 스크류 4X18	EA	1
018	265995-6	태핑 스크류 4X18	EA	2
019	457933-4	리어 커버	EA	1
020	620E08-4	POWER SUPPLY CIRCUIT	EA	1
021	620F04-8	콘트롤러	EA	1
022	141C22-0	스위치 플레이트 컴플리트	EA	1
023	632P65-6	TERMINAL UNIT	EA	1
024	911948-0	팬 헤드 스크류 M6X80 WITH WR	EA	4
025	811M04-3	LS003G 명판	EA	1
026	457906-7	모터 하우징	EA	1
027	265995-6	태핑 스크류 4X18	EA	3
028	911233-1	팬 헤드 스크류 M5X20	EA	2
29	183T26-8	배터리 하우징 세트	EA	1
31	629A76-0	스테이터	EA	1
32	413E35-6	배플 플레이트	EA	1
33	265995-6	태핑 스크류 4X18	EA	2
34	211021-9	볼베어링 607LLB	EA	1
35	519554-1	로우터아세이	EA	1
36	312B30-4	모터 브라켓	EA	1
37	961057-5	리테이닝 링S-17	EA	1
38	210301-0	볼베어링 6003DDW	EA	1
39	922331-6	헥스.소켓 헤드 볼트 M6X20	EA	1
40	253804-1	플랫 와샤 6 FOR HR4000C	EA	1
41	257461-7	링6	EA	1
42	459250-8	더스트 노즐	EA	1
43	811M10-8	LS003G SERIAL NO. 라벨	EA	1
45	251554-2	THUMB SCREW M6X40	EA	1
46	265A36-4	H.S.H.BOLT M6X16	EA	1
47	458146-0	LOGO PLATE	EA	1
48	961018-5	스톱 링E-5	EA	1
49	251547-9	HEX.SOCKET HEAD BOLT M8X25	EA	1
50	922251-4	헥스. 소켓 헤드 볼트 M5X30	EA	1
51	266034-5	태핑 스크류 CT 4X16	EA	3

모델명 : LS003G

도번	부품코드	품명	단위	소요량
52	140J53-8	LINK PLATE COMPLETE	EA	1
53	257461-7	링6	EA	1
54	253804-1	플랫 와샤 6 FOR HR4000C	EA	1
55	262190-9	우레탄 링5	EA	1
56	253428-3	스프링 와샤 6	EA	1
57	257449-7	슬리브 6	EA	1
58	266321-2	H.S.HEAD SET SCREW M6X16	EA	1
59	911114-9	팬 헤드 스크류	EA	2
60	232412-1	토션 스프링 11	EA	1
61	457764-1	더스트 가이드 플레이트	EA	1
62	161647-6	가드 홀더	EA	1
63	231928-3	RING SPRING 8	EA	1
64	251544-5	SHOULDER HEX. BOLT M4	EA	1
65	141E02-8	블레이드 케이스 컴플리트	EA	1
66	231240-1	압력스프링 7	EA	1
67	256633-1	핀 6	EA	1
68	458148-6	리드 커버	EA	1
69	265028-7	PAN HEAD SCREW M4X11	EA	1
70	422235-7	가드	EA	1
71	347308-4	가드 플레이트	EA	1
72	266283-4	HEX.SOCKET SET SCREW M8X20	EA	1
73	266020-6	TAPPING SCREW.FLANGE.PT4X12	EA	1
74	961052-5	리테이닝 링S-12	EA	1
75	210005-4	볼베어링 608LLU(DDW)	EA	1
76	261104-5	고무 와샤 12	EA	1
77	253744-3	플랫 와샤 12	EA	1
78	254001-2	반달키 4	EA	1
79	227550-2	스파이럴 베벨 기어 32	EA	1
80	253744-3	플랫 와샤 12	EA	1
81	253313-0	THIN WASHER 14	EA	1
82	451002-3	GREASE HOLDER	EA	1
83	266026-4	태핑 스크류 바인드 CT 4X12	EA	2
84	325643-0	기어 샤프트	EA	1
85	216049-2	스틸 볼 4	EA	1
86	227702-5	HERICAL GEAR 27	EA	1
87	227701-7	헤리컬 기어 14	EA	1
88	210067-2	볼베어링 6000ZZ	EA	1
89	442147-8	가스켓	EA	1
90	961055-9	리테이닝 링S-15	EA	1
91	210005-4	볼베어링 608LLU(DDW)	EA	1
92	911223-4	팬 헤드 스크류 M5X12	EA	3
93	227703-3	HERICAL GEAR 28	EA	1
94	267010-2	플랫 와샤 5	EA	1
95	210005-4	볼베어링 608LLU(DDW)	EA	1
96	158957-0	베어링 박스 컴플리트	EA	1
97	285847-5	베어링 리테이너 14-23	EA	1
98	931202-6	헥스. 너트 M5	EA	1
99	253427-5	스프링 와샤 5	EA	1
100	325644-8	SPINDLE	EA	1
101	211236-8	볼베어링 6002DDW	EA	1
102	285732-2	베어링 리테이너 51	EA	1
103	224431-1	INNER FLANGE 53	EA	1
104	224432-9	아우터 플랜지 53	EA	1
105	257060-5	링15.8	EA	1
106	265034-2	COUNTERSUNK HEAD SCREW M5X16	EA	2
107	266755-9	H.S.H BOLT M6*16	EA	1

모델명 : LS003G

도번	부품코드	품명	단위	소요량
108	941051-3	플랫 와샤 4	EA	2
109	266020-6	TAPPING SCREW.FLANGE.PT4X12	EA	2
110	418104-8	렌즈	EA	1
118	620F05-6	LED 씨킷	EA	1
119	266421-8	태핑 스크류 3X10	EA	1
120	347947-0	플레이트	EA	1
121	266264-8	HEX. SOCKET HEAD SCREW M5X6	EA	2
122	141C21-2	LED 커버 컴플리트	EA	1
123	266034-5	태핑 스크류 CT 4X16	EA	2
127	424193-3	롤러	EA	2
128	266385-6	태핑 스크류 4X14	EA	3
129	413820-7	안전커버 B	EA	1
130	266385-6	태핑 스크류 4X14	EA	1
131	347213-5	센터 플레이트	EA	1
132	231634-0	토션 스프링 45	EA	1
133	424190-9	쿠션	EA	1
134	347835-1	센터 커버	EA	1
135	265985-9	HEX.SOCKET HEAD BOLT M6	EA	1
136	253932-2	웨이브 와샤 10	EA	1
137	210168-6	볼베어링 6805DDW	EA	1
138	458437-9	SAFETY COVER A	EA	1
139	127274-9	더스트 노즐 아세이	EA	1
140	265995-6	태핑 스크류 4X18	EA	3
141	183H71-1	호스 커넥터 세트	EA	1
142	245048-7	호스 28-0.5	EA	1
143	457672-6	슬리브	EA	1
144	457673-4	스토퍼	EA	1
145	458939-5	BUTTON A	EA	1
146	232485-4	압력스프링 5	EA	1
147	459249-3	호스 조인트	EA	1
149	266034-5	태핑 스크류 CT 4X16	EA	3
150	458149-4	슬리브17	EA	2
152	233542-1	토션 스프링 40	EA	1
153	251267-5	PAN HEAD SCREW M6	EA	1
154	253948-7	웨이브 와샤 8	EA	1
155	253835-0	플랫 와샤 8	EA	1
156	347221-6	스토퍼 암	EA	1
157	347222-4	FRONT ARM PLATE	EA	1
158	262076-7	FELT RING 30	EA	2
159	326994-4	ROD 16	EA	1
160	271437-0	노브 22	EA	1
161	961013-5	스톱 링E-7	EA	1
162	266034-5	태핑 스크류 CT 4X16	EA	4
163	141C14-9	프론트 암 컴플리트	EA	1
164	233151-6	압력스프링 4	EA	1
165	256364-2	핀 4	EA	1
166	232384-0	압력스프링 10	EA	1
167	326977-4	스토퍼 핀	EA	1
168	458145-2	암 커버	EA	1
169	141C11-5	HOLDER 컴플리트	EA	1
170	265008-3	FLAT HEAD SCREW M5	EA	1
171	222191-9	폴리 17-19.3	EA	1
172	210167-8	볼베어링 6900LLB	EA	1
173	267804-5	웨이브 와샤 15	EA	1
174	326975-8	샤프트	EA	1
175	210167-8	볼베어링 6900LLB	EA	1

모델명 : LS003G

도번	부품코드	품명	단위	소요량
177	913416-9	세트 스크류 M8X12	EA	2
178	416536-3	WRENCH HOLDER	EA	1
179	266026-4	태핑 스크류 바인드 CT 4X12	EA	1
180	951107-4	스프링 핀 4-14	EA	2
181	273016-0	그립 50 B	EA	1
182	266440-4	HEX SOCKET HEAD BOLT M5X40	EA	1
183	251545-3	SHOULDER HEX. BOLT M6	EA	1
184	144930-6	스토퍼 레버 컴플리트	EA	1
185	253948-7	웨이브 와샤 8	EA	1
186	253835-0	플랫 와샤 8	EA	1
187	251267-5	PAN HEAD SCREW M6	EA	1
188	327054-5	핀 9-418	EA	1
189	253194-2	플랫 와샤 5	EA	1
190	257436-6	슬리브 5	EA	1
191	253165-9	플랫 와샤 8	EA	1
192	457666-1	슬리브 20	EA	1
193	326977-4	스토퍼 핀	EA	1
194	222192-7	폴리 17-87.8	EA	1
195	327053-7	HEX.NUT M10-19	EA	1
196	225102-3	SYNCHRO BELT 15-810	EA	1
197	232384-0	압력스프링 10	EA	1
198	253388-9	플랫 와샤 10	EA	1
199	252244-0	HEX.LOCK NUT M10-17	EA	1
200	253024-7	플랫 와샤 10	EA	1
201	961057-5	리테이닝 링S-17	EA	1
202	216413-7	THRUST NEEDLE CAGE 1024	EA	1
203	253024-7	플랫 와샤 10	EA	1
204	216413-7	THRUST NEEDLE CAGE 1024	EA	1
205	961013-5	스톱 링E-7	EA	1
206	271437-0	노브 22	EA	1
207	253024-7	플랫 와샤 10	EA	1
208	141C12-3	암 컴플리트	EA	1
209	251547-9	HEX.SOCKET HEAD BOLT M8X25	EA	1
210	458151-7	표시 플레이트 R	EA	1
211	266026-4	태핑 스크류 바인드 CT 4X12	EA	1
212	266034-5	태핑 스크류 CT 4X16	EA	4
213	415208-7	RELEASE BUTTON	EA	1
214	233031-6	압력스프링 12	EA	1
215	457654-8	더스트 가이드 홀더	EA	1
216	458150-9	표시 플레이트 L	EA	1
217	266026-4	태핑 스크류 바인드 CT 4X12	EA	1
218	253389-7	와샤 94	EA	1
219	422229-2	더스트 가이드	EA	1
220	319593-9	스토퍼	EA	1
221	231646-3	토션 스프링 14	EA	1
222	253744-3	플랫 와샤 12	EA	1
223	961052-5	리테이닝 링S-12	EA	1
224	266026-4	태핑 스크류 바인드 CT 4X12	EA	2
225	457668-7	홀더	EA	2
226	141C18-1	어퍼 펜스 R 컴플리트	EA	1
227	141C16-5	어퍼 펜스 L 컴플리트	EA	1
228	922458-2	H.S.H.BOLT M8X35 WITH WR	EA	4
229	251887-5	스크류 M6X10	EA	2
230	251561-5	H.SOCKET HEAD SET SCREW M10X12	EA	2
231	312B37-0	가이드 펜스	EA	1
232	266026-4	태핑 스크류 바인드 CT 4X12	EA	6

**모델명 : LS003G**

도번	부품코드	품명	단위	소요량
233	413819-2	커프보드	EA	2
235	265442-7	HEX.BOLT M8X40	EA	1
236	253852-0	플랫 와샤 8	EA	2
237	216413-7	THRUST NEEDLE CAGE 1024	EA	1
238	266385-6	태핑 스크류 4X14	EA	2
239	458147-8	베벨 스케일 플레이트	EA	1
240	251547-9	HEX.SOCKET HEAD BOLT M8X25	EA	1
241	251547-9	HEX.SOCKET HEAD BOLT M8X25	EA	1
244	266026-4	태핑 스크류 바인드 CT 4X12	EA	2
245	457702-3	표시 플레이트	EA	2
246	326970-8	LOCK PIN 8	EA	1
247	234122-6	압력스프링 6	EA	1
249	457657-2	레버 25	EA	1
250	253804-1	플랫 와샤 6 FOR HR4000C	EA	1
251	961018-5	스톱 링E-5	EA	2
252	141E09-4	턴 베이스 컴플리트	EA	1
254	326973-2	ROD 12	EA	1
255	286039-9	캡	EA	2
256	326976-6	센터 샤프트	EA	1
257	911113-1	팬 헤드 스크류	EA	2
258	231325-3	압력스프링 6	EA	1
259	310803-7	턴 스톱퍼	EA	1
260	347217-7	레버 플레이트	EA	1
261	256186-0	핀 5	EA	1
262	911231-5	팬 헤드 스크류 M5X20	EA	2
263	347219-3	스톱퍼 홀더	EA	1
264	327052-9	락 로드	EA	1
265	457656-4	락 레버	EA	1
266	327051-1	LOCK PIN 6	EA	1
267	256158-5	핀 3	EA	1
268	233201-7	압력스프링 6	EA	1
269	347237-1	캠 플레이트	EA	1
270	319592-1	핀 홀더	EA	1
271	922231-0	헥스.소켓 헤드 볼트 M5X20	EA	2
272	347216-9	락 플레이트	EA	1
274	326972-4	ROD 6	EA	1
275	961011-9	스톱 링E-4	EA	1
276	257425-1	링5	EA	2
277	253194-2	플랫 와샤 5	EA	2
278	922231-0	헥스.소켓 헤드 볼트 M5X20	EA	2
279	911113-1	팬 헤드 스크류	EA	1
280	144656-0	레버 25 COMPLETE	EA	1
281	911008-8	팬 헤드 스크류 M3X8	EA	1
282	345272-3	락 레버 플레이트	EA	1
283	273015-2	그립 50A	EA	1
284	266026-4	태핑 스크류 바인드 CT 4X12	EA	2
285	457655-6	슬라이드 플레이트	EA	1
286	347837-7	MITER SCALE 플레이트	EA	1
287	251546-1	PAN HEAD SCREW M5	EA	4
288	347218-5	MITER LOCK PLATE	EA	1
289	265786-5	스크류 M5X16	EA	2
290	312B35-4	베이스	EA	1
291	421845-7	풋	EA	4
292	267195-4	플랫 와샤 4	EA	4
293	266026-4	태핑 스크류 바인드 CT 4X12	EA	4
294	327315-3	ROD 12	EA	4

**모델명 : LS003G**

도번	부품코드	품명	단위	소요량
295	961015-1	스톱 링E-9	EA	2
296	266026-4	태핑 스크류 바인드 CT 4X12	EA	1
297	266318-1	HEX. SOCKET SET SCREW M4X6	EA	1
299	232249-6	리프 스프링	EA	1
300	266026-4	태핑 스크류 바인드 CT 4X12	EA	1
302	327145-2	홀더	EA	1
303	266213-5	HEX.SOCKET HEAD SCREW M5X12	EA	1
304	232249-6	리프 스프링	EA	1
305	922443-5	H.S.H.BOLT M8X25 WITH WR	EA	4
306	347836-9	서브 펜스	EA	2
307	312B36-2	서브 베이스	EA	2
308	911113-1	팬 헤드 스크류	EA	4
A01	122852-0	먼지주머니 조립	EA	1
A02	126617-2	바이스 아세이	EA	1
A03	762001-3	TRIANGULAR RULE	EA	1
A06	B-67452	인치 원형톱날/TCT BLADE305 x 25.4 x 60T x 2.15/나무 *애플	EA	1
A07	781044-6	HEX. WRENCH 6	EA	1