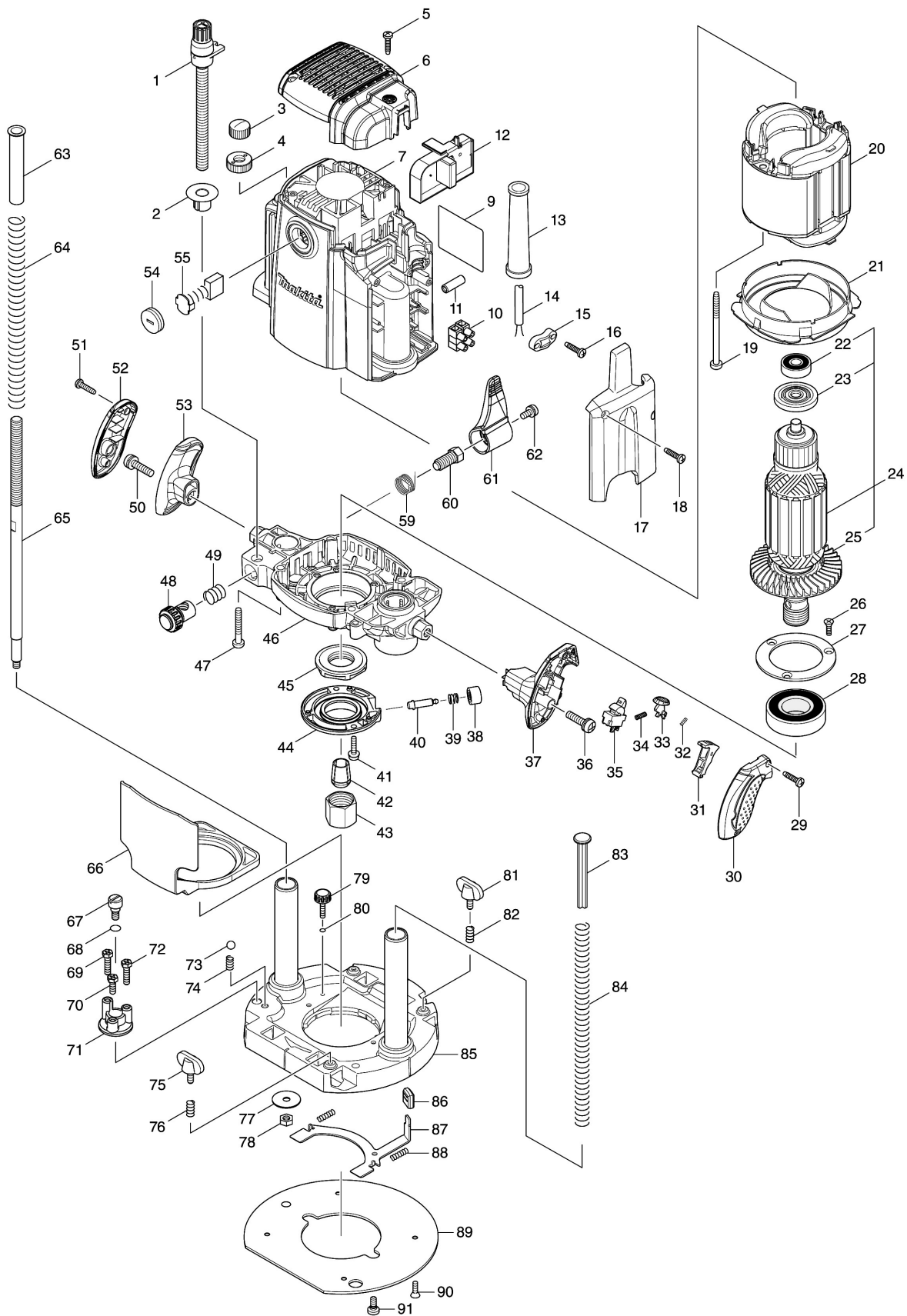


모델명 : RP1802



모델명 : RP1802

도번	부품코드	품명	단위	소요량
001	125542-4	THUMB SCREW M10X115 ASSY	EA	1
002	450946-4	대프 포인터	EA	1
003	252643-6	윙 너트 M10	EA	1
004	410129-8	NYLON NUT M10	EA	1
005	265995-6	태핑 스크류 4X18	EA	2
006	413B15-4	REAR COVER	EA	1
007	158974-0	모터 하우징 컴플리트	EA	1
007-1	643707-1	브러쉬 홀더	EA	2
007-2	638647-6	써포트 유니트	EA	1
009	8113D5-9	RP1802 NAME PLATE	EA	1
010	654531-7	TERMINAL BLOCK 2P	EA	1
011	688165-4	라인 필터	EA	1
012	620H04-0	콘트롤러	EA	1
013	682505-8	코드 가드 10-90	EA	1
014	696546-8	POWER SUPPLY CORD 1.0-2-4.0	EA	1
015	687052-4	변형 방지장치	EA	1
016	265995-6	태핑 스크류 4X18	EA	2
017	450949-8	커버	EA	1
018	265995-6	태핑 스크류 4X18	EA	2
019	266059-9	SELF-TAP FLANGE SCREW PT M5X75	EA	2
020	636338-3	필드 220V	EA	1
021	450944-8	BUFFLE PLATE	EA	1
022	211092-6	볼베어링 629X50LLU	EA	1
023	681671-8	절연 와샤	EA	1
024	517798-7	아마추어 220V	EA	1
025	240112-9	팬 80	EA	1
026	251295-0	COUNTERSUNK HEAD SCREW M4X14	EA	3
027	285731-4	베어링 리테이너 60	EA	1
28	211380-1	볼베어링 6205DDW	EA	1
29	265995-6	태핑 스크류 4X18	EA	2
30	450937-5	GRIP COVER R	EA	1
31	450940-6	스위치 레버	EA	1
32	233024-3	압력스프링 4	EA	1
33	450941-4	LOCK OFF BUTTON	EA	1
34	231372-4	압력스프링 5	EA	1
35	651432-0	스위치	EA	1
36	911343-4	팬 헤드 스크류 M6X25	EA	1
37	450936-7	GRIP R	EA	1
38	450942-2	PUSH BUTTON	EA	1
39	233072-2	압력스프링 8	EA	1
40	268234-3	COLLARED PIN 6	EA	1
41	911133-5	팬 헤드 스크류 M4X18	EA	2
42	763628-2	콜렉트 콘 12MM	EA	1
43	763674-5	콜렉트 너트	EA	1
44	318382-9	리테이너 커버	EA	1
45	285849-1	리테이너	EA	1
46	158971-6	모터 브라켓 컴플리트	EA	1
47	266012-5	TAPPING SCREW .FLANGE 5X35	EA	4
48	153476-1	HALF NUT COMPLETE	EA	1

모델명 : RP1802

도번	부품코드	품명	단위	소요량
49	231231-2	압력스프링 12	EA	1
50	911343-4	팬 헤드 스크류 M6X25	EA	1
51	265995-6	태핑 스크류 4X18	EA	2
52	450939-1	GRIP COVER L	EA	1
53	450938-3	GRIP L	EA	1
54	643700-5	브러쉬 홀더 캡 7-18	EA	2
55	194991-6	카본브러쉬 CB-203	EA	1
59	233538-2	토션 스프링 15	EA	1
60	265C75-6	SET BOLT M10	EA	1
61	450950-3	락 레버	EA	1
62	911213-7	팬 헤드 스크류 M5X12	EA	1
63	450943-0	사일런트 폴	EA	1
64	234106-4	압력스프링 13	EA	1
65	325652-9	스크류 M10	EA	1
66	450953-7	TIP DEFLECTOR	EA	1
67	251467-7	FLAT HEAD SCREW M6	EA	1
68	213030-4	O RING 8	EA	1
69	265587-1	HEX. BOLT M5X20	EA	1
70	265586-3	HEX. BOLT M5X14	EA	1
71	315931-3	스토퍼	EA	1
72	265587-1	HEX. BOLT M5X20	EA	1
73	216009-4	스틸 볼 7.1	EA	1
74	231419-4	압력스프링 5	EA	1
75	265720-5	THUMB SCREW M5X14	EA	1
76	231240-1	압력스프링 7	EA	1
77	253783-3	플랫 와샤 6	EA	1
78	931303-0	헥스너트 M6	EA	1
79	265774-2	THUMB SCREW M4X19	EA	1
80	213022-3	O RING 3	EA	1
81	265720-5	THUMB SCREW M5X14	EA	1
82	231240-1	압력스프링 7	EA	1
83	417252-0	폴	EA	1
84	234105-6	압력스프링 11	EA	1
85	158973-2	베이스 컴플리트	EA	1
86	424176-3	캡 14	EA	1
87	346032-6	락 플레이트	EA	1
88	233105-3	압력스프링 4	EA	2
89	450951-1	베이스 플레이트	EA	1
90	912112-6	접시머리 스크류 M4X10	EA	4
91	266016-7	SET BOLT M5X10	EA	2
A03	194935-6	스트레이트 가이드 SET	EA	1
A04	344364-5	템플릿 가이드 (14.5 / 16 / 13mm)	EA	1
A05	265C70-6	+PAN HEAD SCREW M6X135 WITH R	EA	1
A06	763801-4	콜렉트 슬리브 FOR 6 MM BIT	EA	1
A07	763804-8	콜렉트 슬리브 FOR 8 MM BIT	EA	1
A08	781030-7	렌치 24	EA	1
A09	941152-7	플랫 와샤 6	EA	1
A10	D-07892	스트레이트 비트 12	EA	1