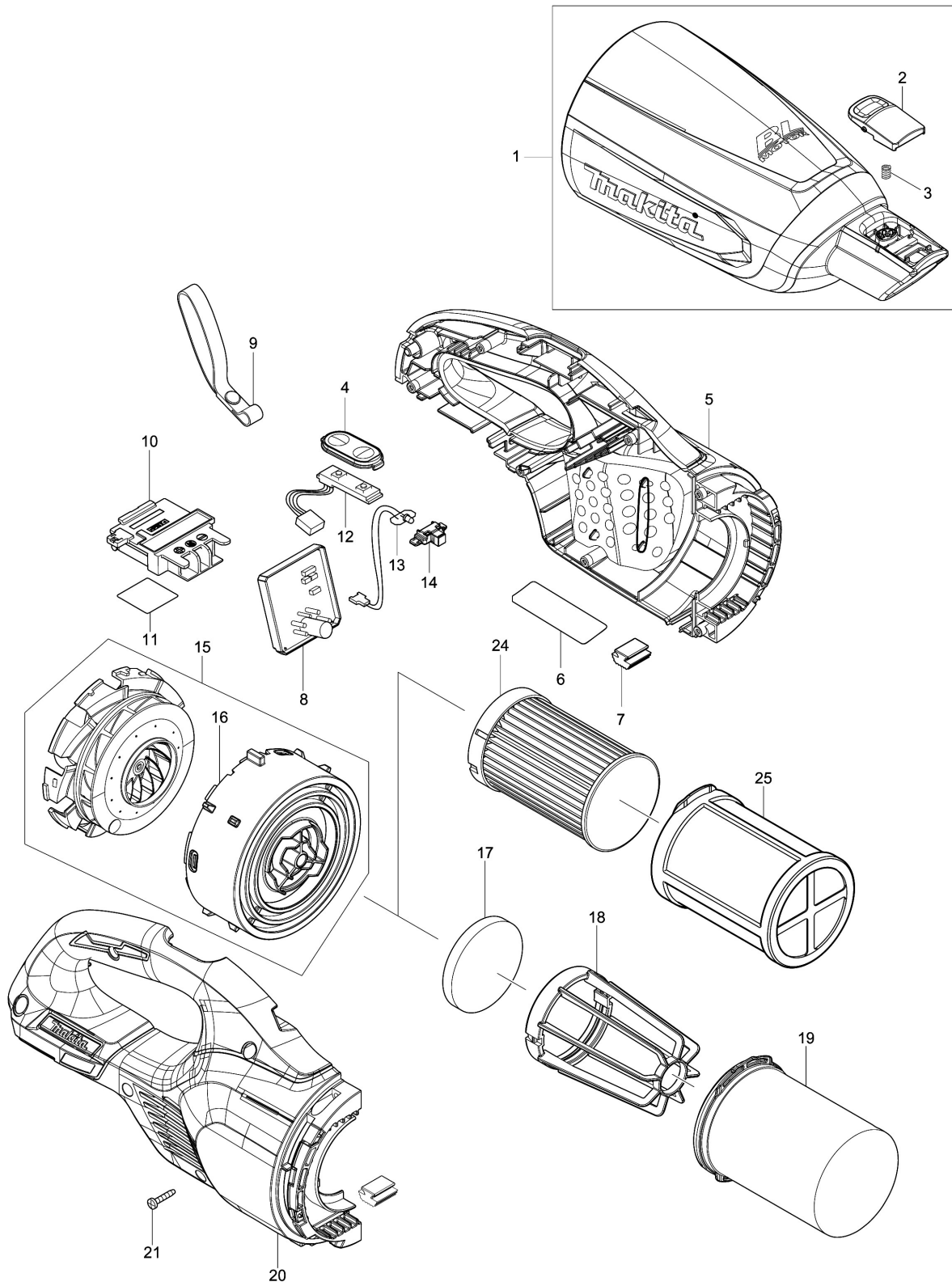


Model No.DCL281F CORDLESS CLEANER



모델명 : DCL281

| 도번 | 부품코드 | 부품명 | 단위 | 소요량 |
|-------|----------|-------------------|----|-----|
| 001 | 136105-1 | 캡슐 아세이(블루) | EA | 1 |
| 001-1 | 266326-2 | 태핑 스크류 4X18 | EA | 1 |
| 001-2 | 424208-6 | 밸브 | EA | 1 |
| 001-3 | 941051-3 | 플랫 와샤 4 | EA | 1 |
| 002 | 458939-5 | BUTTON A | EA | 1 |
| 003 | 232485-4 | 압력스프링 5 | EA | 1 |
| 004 | 144096-2 | 스위치 플레이트 컴플리트 | EA | 1 |
| 005 | 183M13-5 | 하우징 세트(BLUE) | EA | 1 |
| 005-1 | 263005-3 | 고무 핀 6 | EA | 2 |
| 005-2 | 422458-7 | 스펀지 시트 55-80 | EA | 2 |
| 005-3 | 213008-7 | O RING 22.4 | EA | 2 |
| 006 | 855T19-2 | DCL281F 명판 | EA | 1 |
| 007 | 422460-0 | 고무 플레이트 | EA | 2 |
| 008 | 620A75-5 | 콘트롤러 | EA | 1 |
| 010 | 643874-2 | 터미널 | EA | 1 |
| 011 | 855T26-5 | DCL281F 시리얼번호 라벨 | EA | 1 |
| 012 | 620A77-1 | 스위치 유닛 | EA | 1 |
| 013 | 620A76-3 | LED 서킷 | EA | 1 |
| 014 | 459478-8 | 렌즈 케이스 | EA | 1 |
| 015 | 136092-4 | 모터 아세이 | EA | 1 |
| 016 | 459322-9 | 팬 커버 | EA | 1 |
| 020 | 183M13-5 | 하우징 세트(BLUE) | EA | 1 |
| 020-1 | 263005-3 | 고무 핀 6 | EA | 2 |
| 020-2 | 422458-7 | 스펀지 시트 55-80 | EA | 2 |
| 020-3 | 213008-7 | O RING 22.4 | EA | 2 |
| 021 | 266429-2 | 태핑 스크류 3X16 | EA | 7 |
| 024 | 199989-8 | HEPA 필터 H 세트 | EA | 1 |
| 025 | 198750-0 | PRE FILTER SET | EA | 1 |
| A01 | 123488-8 | 노즐 아셈블리(바닥 / 블루) | EA | 1 |
| A01-1 | 451410-8 | 롤러 | EA | 4 |
| A01-2 | 268208-4 | 핀 3 | EA | 4 |
| A01-3 | 424096-1 | 와이퍼 | EA | 1 |
| A02B | 451243-1 | 샷시 노즐 (블루) | EA | 1 |
| A03B | 459356-2 | 파이프(블루) | EA | 1 |
| A04B | 459355-4 | NOZZLE HOLDER(블루) | EA | 1 |
| B01 | 458571-5 | CLEANER HOLDER | EA | 1 |