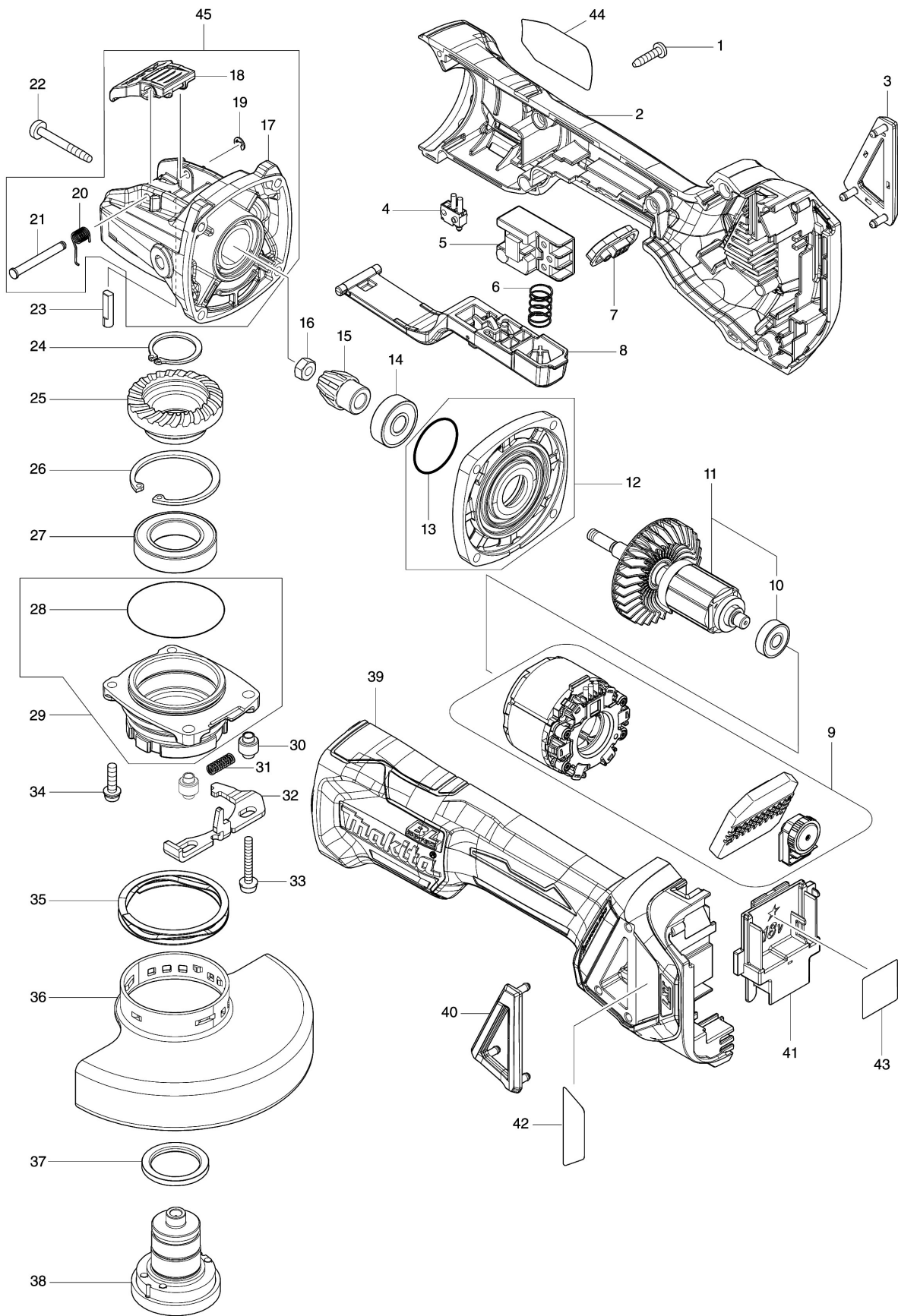


Model No.DGA519 125MM CORDLESS ANGLE GRINDER



모델명 : DGA519

도번	부품코드	부품명	단위	소요량
001	266326-2	태핑 스크류 4X18	EA	5
002	183H86-8	모터 하우징 컴플리트	EA	1
003	455450-8	더스트 커버R	EA	1
004	632E12-1	스위치 유닛	EA	1
005	650734-1	스위치 TG73BDS-2	EA	1
006	234357-9	압력스프링 11	EA	1
007	142901-7	INDICATOR PANEL COMPLETE	EA	1
008	142976-6	스위치 레버 컴플리트	EA	1
009	629304-7	STATOR COMPLETE DC18V	EA	1
010	210169-4	볼베어링 607LLB	EA	1
011	510440-9	로우터아세이	EA	1
012	135930-7	기어 하우징 커버아세이	EA	1
013	213445-5	O-RING 26	EA	1
014	210042-8	볼베어링 629LLB	EA	1
015	226950-3	스파이럴 베벨 기어 10	EA	1
016	252186-8	HEX. NUT M6	EA	1
017	140N76-0	기어하우징 컴플리트	EA	1
018	459967-3	레버	EA	1
019	961017-7	스톱 링E-3	EA	1
020	232576-1	토션 스프링 5	EA	1
021	256935-5	HEADED PIN 4	EA	1
022	266361-0	태핑 스크류 4X30	EA	4
023	327460-4	샤프트	EA	1
024	961104-2	리테이닝 링S-24	EA	1
025	226951-1	스파이럴 베벨 기어 37	EA	1
026	962201-7	리테이닝 링(INT) R-42	EA	1
027	210208-0	볼베어링 6905DDW	EA	1
028	213622-9	O RING 45	EA	1
029	136199-6	베어링 박스 아세이	EA	1
030	327322-6	슬리브 4	EA	2
031	232490-1	압력스프링 4	EA	1
032	347615-5	레버	EA	1
033	911159-7	팬 헤드 스크류 M4X30	EA	2
034	911138-5	팬 헤드 스크류 M4X20	EA	2
035	232577-9	SCROW WAVE SPRING 49	EA	1
036	140T25-3	휠 커버125K 컴플리트	EA	1
037	327459-9	링25	EA	1
038	127428-8	SPINDLE ASSEMBLY	EA	1
039	183H86-8	모터 하우징 컴플리트	EA	1
040	455449-3	더스트 커버L	EA	1
041	643874-2	터미널	EA	1
042	816D93-9	표시 라벨	EA	1
043	856R76-1	DGA519 시리얼 번호 라벨	EA	1
044	856R71-1	DGA519 명판	EA	1
045	136209-9	기어 하우징 아세이	EA	1
A01	158237-4	그립 36 컴플리트	EA	1
A02	E-00402	당/5인치(6.0T) 스텐 Depressed 125 X 22.23 X 6.0mm WA36	EA	1
B01	347618-9	GRINDING WHEEL GUARD FOR 125mm	EA	0
B02	162708-5	CUT-OFF WHEEL GUARD FOR 125mm	EA	0