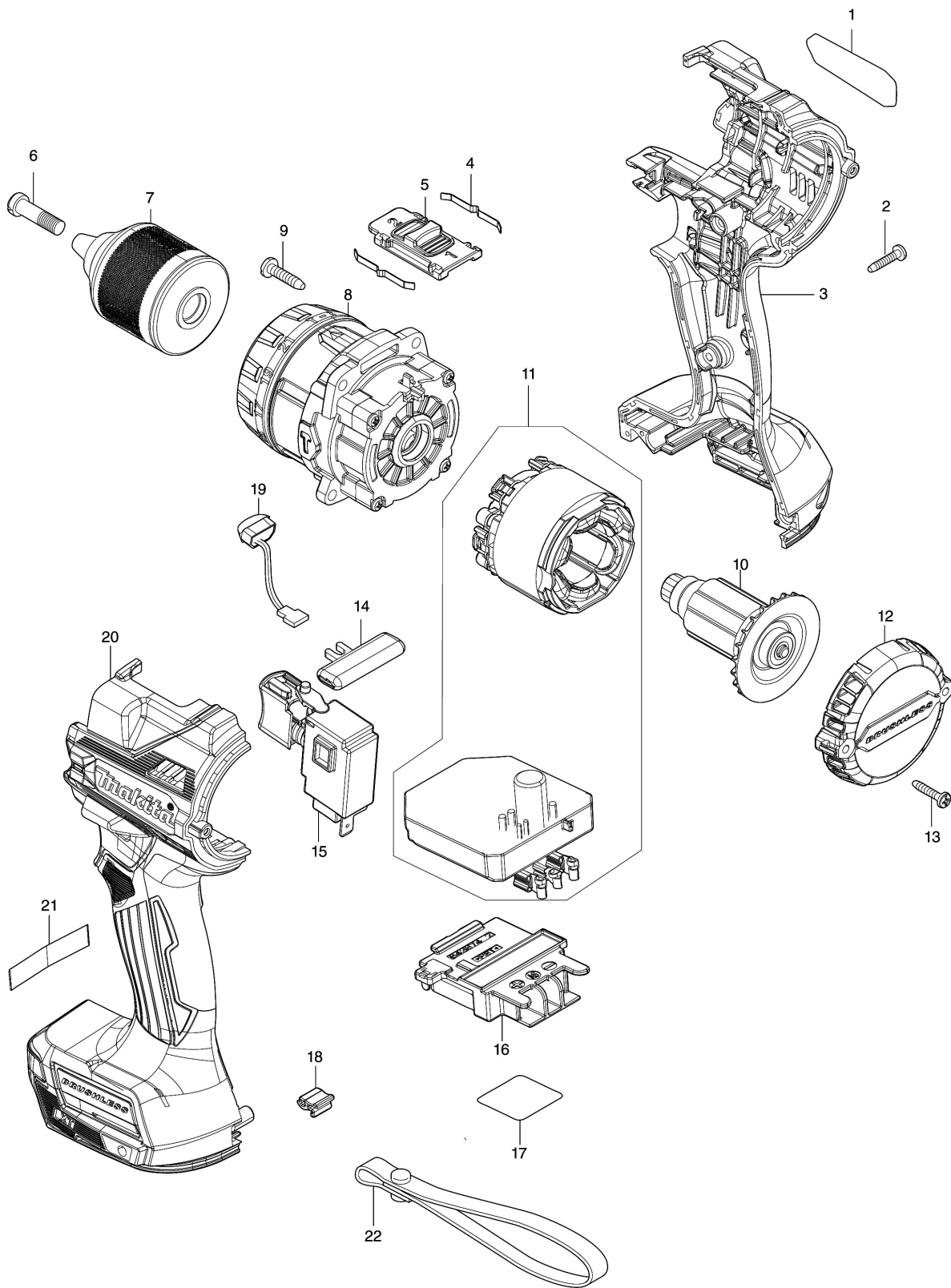


Model No.DHP486 CORDLESS HAMMER DRIVER DRILL



**모델명 : DHP486**

도번	부품코드	부품명	단위	소요량
001	811B29-1	DHP486 NAME PLATE	EA	1
002	266130-9	태핑 스크류 바인드	EA	7
003	183R83-4	하우징 세트	EA	1
004	232220-0	리프 스프링	EA	2
005	127494-5	스피드 체인지 레버 아세이	EA	1
006	251468-5	FLAT HEAD SCREW M6X22	EA	1
007	763252-1	KEYLESS DRILL CHUCK 13	EA	1
008	122A92-6	GEAR ASSEMBLY	EA	1
008A	122B68-9	기어 아세이	EA	1
009	266326-2	태핑 스크류 4X18	EA	4
010	619656-4	ROTOR	EA	1
011	629A33-8	STATOR COMPLETE DC18V	EA	1
011A	629C05-5	STATOR COMPLETE DC18V	EA	1
012	413405-9	REAR COVER	EA	1
013	266130-9	태핑 스크류 바인드	EA	2
014	419041-9	정/역 변환 레버	EA	1
015	651443-5	스위치 C3JR-4B	EA	1
016	643874-2	터미널	EA	1
017	811B36-4	DHP486 SERIAL NO. LABEL	EA	1
018	424517-3	쿠션	EA	1
019	620549-0	LED 서킷	EA	1
020	183R83-4	하우징 세트	EA	1
A01	122576-8	스토퍼 폴 아세이	EA	1
A02A	122D10-2	GRIP ASSY	EA	1
A03	251314-2	SCREW M4X12	EA	2
A04	346317-0	후크	EA	1
A05	452947-8	BIT HOLDER	EA	1
A06	784637-8	BIT 2-45	EA	2