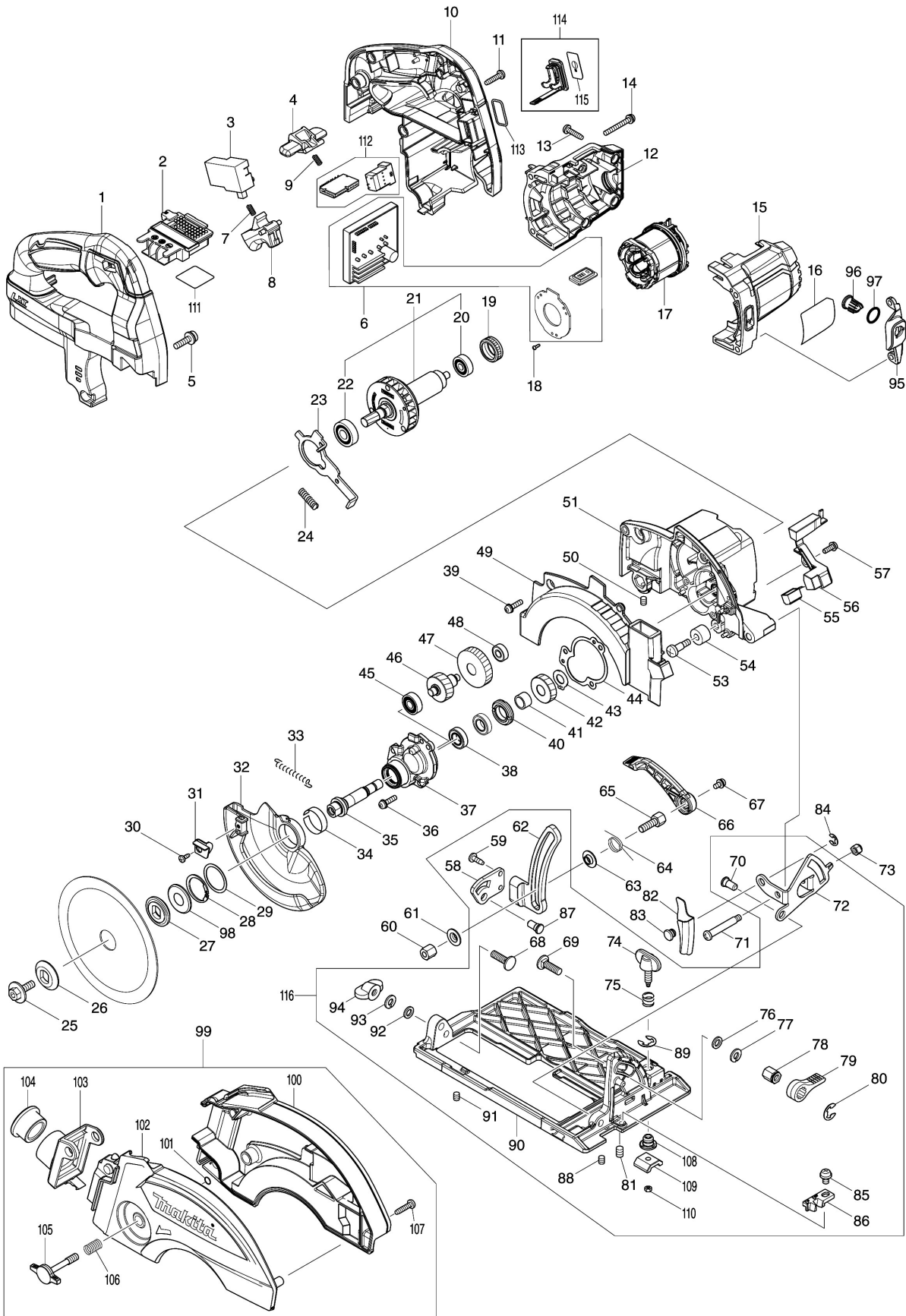


Model No.DKS513 125MM CORDLESS CIRCULAR SAW



**모델명 : DKS513**

도번	부품코드	부품명	단위	소요량
001	183H45-2	HANDLE SET	EA	1
002	643874-2	터미널	EA	1
003	650705-8	스위치 TG73BDS-1	EA	1
004	419664-3	LOCK OFF LEVER	EA	1
005	911233-1	팬 헤드 스크류 M5X20	EA	2
006	144679-8	CONTROLLER COMPLETE	EA	1
007	231469-9	압력스프링 4	EA	1
008	419665-1	스위치 레버	EA	1
009	231469-9	압력스프링 4	EA	1
010	183H45-2	HANDLE SET	EA	1
011	265995-6	태핑 스크류 4X18	EA	5
012	187615-1	HOUSING SET	EA	1
013	265995-6	태핑 스크류 4X18	EA	4
014	911158-9	팬 헤드 스크류 M4X30	EA	4
015	187615-1	HOUSING SET	EA	1
016	811G09-7	DKS513 NAME PLATE	EA	1
017	629990-4	STATOR	EA	1
018	266490-9	태핑 스크류 PT 2X6	EA	3
019	421479-6	고무 링19	EA	1
020	210022-4	볼베어링 626DDW	EA	1
021	519321-4	ROTOR ASSY	EA	1
022	210051-7	BALLBEARING 609LLB	EA	1
023	346678-8	SHAFT LOCK	EA	1
024	233117-6	압력스프링 6	EA	1
025	266458-5	HEX.SOCKET HEX.BOLT M6X18	EA	1
026	224421-4	아우터 플랜지 28	EA	1
027	224417-5	INNER FLANGE 28	EA	1
028	961122-0	리테이닝 링S-22	EA	1
029	267471-6	플랫 와샤 23	EA	1
030	265954-0	태핑 스크류 바인드 PT3X8	EA	1
031	347227-4	LEVER 12	EA	1
032	454396-5	SAFETY COVER	EA	1
033	231792-2	텐션 스프링 3	EA	1
034	346679-6	THICKNESS RING 23	EA	1
035	326297-6	SPINDLE	EA	1
036	911128-8	팬 헤드 스크류 M4X16	EA	3
037	142105-1	BEARING BOX COMPLETE	EA	1
038	211485-7	볼베어링 6800LLU	EA	2
039	911128-8	팬 헤드 스크류 M4X16	EA	2
040	285847-5	베어링 리테이너 14-23	EA	1
041	257728-3	슬리브 10	EA	1
042	227779-0	HELICAL GEAR 22	EA	1
043	961005-4	리테이닝 링S-9	EA	1
044	442194-9	GASKET	EA	1
045	210062-2	볼베어링 607ZZ	EA	1
046	227778-2	HEALICAL GEAR 21	EA	1
047	226665-2	HELICAL GEAR 46	EA	1
048	210033-9	볼베어링 696ZZ	EA	1
049	459583-1	BLADE CASE COVER	EA	1
050	266264-8	HEX. SOCKET HEAD SCREW M5X6	EA	1
051	141D03-0	BLADE CASE COMPLETE	EA	1
053	265115-2	PAN HEAD SCREW M5	EA	1
054	262511-5	고무 슬리브 6	EA	1

모델명 : DKS513

도번	부품코드	부품명	단위	소요량
055	620717-5	LED CIRCUIT	EA	1
056	457699-6	LIGHT CASE	EA	1
057	911118-1	팬 헤드 스크류 M4X12	EA	1
058	347231-3	DEPTH PLATE	EA	1
059	266026-4	태핑 스크류 바인드 CT 4X12	EA	2
060	264064-0	HEX.NUT M6	EA	1
061	346680-1	COLLAR	EA	1
062	319599-7	DEPTH GUIDE	EA	1
063	346680-1	COLLAR	EA	1
064	233605-3	TORSION SPRING 13	EA	1
065	266837-7	HEX.BOLT M6X18	EA	1
066	271439-6	LEVER 68	EA	1
067	911108-4	팬 헤드 스크류 M4X8	EA	1
068	251919-8	CAP SQUARE NECK BOLT M6X20	EA	1
069	251919-8	CAP SQUARE NECK BOLT M6X20	EA	1
070	256480-0	SHOULDER PIN 6-7	EA	1
071	265056-2	PAN HEAD SCREW	EA	1
072	347226-6	ANGULAR GUIDE	EA	1
073	252103-8	HEX.LOCK NUT M5-8	EA	1
074	251552-6	THUMB SCREW M6	EA	1
075	233006-5	COMPRESSION SPRING 9	EA	1
076	941151-9	플랫 와샤 6	EA	1
077	253473-8	WAVE SPRING WASHER 6	EA	1
078	252133-9	HEX. NUT M6	EA	1
079	272251-7	레버	EA	1
080	961014-3	스톱 링E-8	EA	1
081	266225-8	HS SET SCREW	EA	1
082	347225-8	DUST COVER	EA	1
083	256686-0	PIN 7	EA	1
084	961018-5	스톱 링E-5	EA	1
085	911203-0	팬 헤드 스크류 M5X8	EA	1
086	454397-3	탑 가이드	EA	1
087	256480-0	SHOULDER PIN 6-7	EA	1
088	266264-8	HEX. SOCKET HEAD SCREW M5X6	EA	1
089	961014-3	스톱 링E-8	EA	1
090	319598-9	BASE	EA	1
091	266264-8	HEX. SOCKET HEAD SCREW M5X6	EA	1
092	941151-9	플랫 와샤 6	EA	1
093	253473-8	WAVE SPRING WASHER 6	EA	1
094	252631-3	스크류 M6	EA	1
095	457700-7	NOZZLE COVER	EA	1
096	457701-5	NOZZLE	EA	1
097	213054-0	O RING 9	EA	1
098	253390-2	CUP WASHER 12	EA	1
099	191A08-2	DUST BOX SET	EA	1
100	183M01-2	DUST BOX SET	EA	1
101	213005-3	O RING 5	EA	1
102	183M01-2	DUST BOX SET	EA	1
103	154459-4	DUST CAP COMPLETE	EA	1
104	286268-4	캡 31	EA	1
105	251550-0	THUMB SCREW M6X35	EA	1
106	233267-7	압력스프링 7	EA	1
107	265995-6	태핑 스크류 4X18	EA	3
108	326986-3	BUSH M6	EA	1
109	326985-5	CLAMP	EA	1
110	252247-4	HEX.NUT	EA	1

**모델명 : DKS513**

도번	부품코드	부품명	단위	소요량
111	811H04-3	DKS513 SERIAL NO. LABEL	EA	1
112	620754-9	서브 콘트롤러	EA	1
113	213218-6	O RING 16	EA	1
114	140F99-0	캡 컴플리트	EA	1
115	818H07-8	캡 라벨	EA	1
116	136266-7	BASS ASSY	EA	1
A01	164095-8	가이드 롤	EA	1
A02	783203-8	HEX. WRENCH 5	EA	1