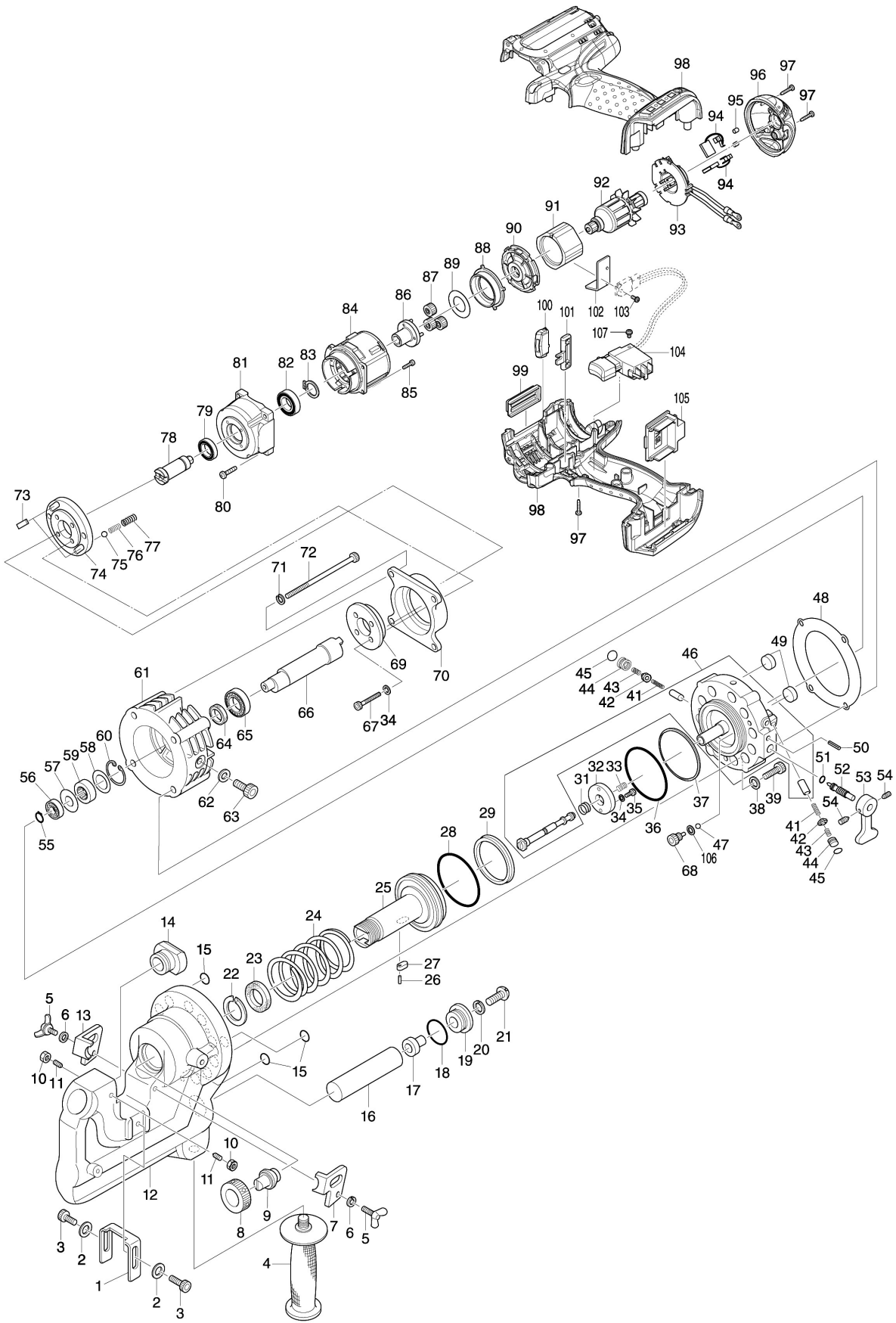


Model No.DPP200 CORDLESS HOLE PUNCHER



모델명 : DPP200

도번	부품코드	부품명	단위	소요량
001	SC03505970	SLIDE STOPPPER	EA	1
002	941101-4	플랫 와샤 5	EA	2
003	SC00000059	HEX. SOCKET HEAD BOLT 5X12	EA	2
004	SC00000155	그립	EA	1
005	SC07552000	윙 볼트 6X15	EA	2
006	942151-2	스프링 와샤 6	EA	2
007	SC03302040	STRIPPER R	EA	1
008	SC03505270	펀치 리테이너	EA	1
009	SC05340100	펀치 12 (원형)	EA	1
010	931301-4	헥스. 너트 M6	EA	2
011	913327-8	세트 스크류 (CONE 포인트) M6X16	EA	2
012	SC03103700	C 프레임	EA	1
013	SC03302050	STRIPPER L	EA	1
014	SC00000215	다이 12 (원형)	EA	1
015	SC06505030	O RING P8	EA	3
016	SC09004910	OIL LEVELER SACK	EA	1
017	SC00000082	부시	EA	1
018	SC06505320	O RING P26	EA	1
019	SC03507010	부싱 홀더	EA	1
020	SC00000065	스프링 와샤 8	EA	1
021	SC00000034	WOOD SCREW 5X60	EA	1
022	SC06503640	BACK UP RING	EA	1
023	SC06505880	SKY PACKING	EA	1
024	SC04000050	RETURN SPRING FOR CUTTER ROD	EA	1
025	SC03110750	로드	EA	1
026	SC00000070	스프링 핀 2.5X10	EA	1
027	SC03700020	키	EA	1
028	SC06505510	O RING S67	EA	1
029	SC00000096	로드 패킹	EA	1
031	SC04005130	BULB RETURN SPRING	EA	1
032	SC03500690	스토퍼 플레이트	EA	1
033	SC04004170	RELEASE BULB SPRING	EA	1
034	SC00000068	와샤 4	EA	6
035	SC00000060	HEX. SOCKET HEAD BOLT 4X6	EA	2
036	SC06505190	O RING G65	EA	1
037	SC06503630	BACK UP RING G65	EA	1
038	SC07620040	와샤 HW8	EA	12
039	SC07514130	HEX. SOCKET HEAD BOLT M8X22	EA	12
041	SC00000150	PISTON RETARN SPRING	EA	2
042	SC00000149	CHECK VALVE	EA	2
043	SC00000021	CHECK VALVE SPRING	EA	2
044	SC03500540	METAL PACKING	EA	2
045	SC06505590	O RING S-8	EA	2
046	SC09050110	실린더 컴플리트	EA	1
047	SC07900010	스틸 볼 S4	EA	1
048	SC04601600	LINER B	EA	1
049	SC00000020	MAGNET	EA	2
050	951116-3	스프링 핀 4-20	EA	1
051	SC00000158	O RING P4	EA	1
052	SC00000146	RETURN VALVE	EA	1
053	SC00000147	RETURN LEVER	EA	1
054	913301-6	세트 스크류 M6X6	EA	2
055	SC07411250	CIRCLIP STW5	EA	1

모델명 : DPP200

도번	부품코드	부품명	단위	소요량
056	SC07100050	볼베어링 698	EA	1
057	SC03301350	와샤 B	EA	1
058	SC03301340	와샤 A	EA	1
059	SC07201030	니들 베어링	EA	1
060	SC07411330	RETAINING RING H25	EA	1
061	SC03211330	펌프 케이스	EA	1
062	SC00000489	실 와샤 WF10171.6	EA	1
063	SC00000161	SOCKET HEAD BOLT 10X15	EA	1
064	SC06504050	OIL SEAL UE15257	EA	1
065	SC00000050	볼베어링 6002RU	EA	1
066	SC03501070	크랭크 샤프트	EA	1
067	SC07511070	HEX. SOCKET HEAD BOLT M4X25	EA	4
068	SC03513230	실 볼트	EA	1
069	SC03251180	플랜지	EA	1
070	SC03251320	스페이서	EA	1
071	942101-7	스프링 와샤 5	EA	4
072	SC07512130	HEX. SOCKET HEAD BOLT M5X65	EA	4
073	SC04007990	리프 스프링	EA	2
074	SC03252560	FLANGE FOR MOTOR	EA	1
075	SC07900080	스틸 볼 D6	EA	2
076	SC04007970	POSITION SPRING B	EA	2
077	SC04007960	POSITION SPRING A	EA	2
078	326213-8	SPINDLE	EA	1
079	211233-4	볼베어링 6802LLB	EA	1
080	266045-0	TAPPING SCREW.FLANGE.PT.4X20	EA	4
081	318455-8	GEAR CASE B	EA	1
082	211234-2	볼베어링 6902LLB	EA	1
083	961055-9	리테이닝 링S-15	EA	1
084	419252-6	기어 케이스	EA	1
085	911017-7	팬 헤드 스크류 M3X12	EA	4
086	141744-4	캐리어 컴플리트	EA	1
087	154468-3	SPUR GEAR 16 COMPLETE	EA	3
088	227129-9	인터널 기어 46	EA	1
089	267789-5	플랫 와샤 18	EA	1
090	450386-6	모터 브라켓	EA	1
091	632J71-5	요크 유니트	EA	1
092	619165-3	아마추어	EA	1
093	638849-4	브러쉬 홀더 컴플리트	EA	1
094	195021-6	카본브러쉬 CB-440	EA	1
095	263032-0	고무 판 4	EA	2
096	419642-3	리어 커버	EA	1
097	266130-9	태핑 스크류 바인드	EA	10
098	183G51-1	하우징 세트	EA	1
099	451163-9	커버	EA	1
100	687216-0	렌즈 케이스	EA	1
101	451162-1	락 레버	EA	1
102	689145-3	HEATSINK	EA	1
103	652066-2	PAN HEAD SCREW M3X9 WITH W	EA	1
104	650653-1	스위치 TG553FSB-4B	EA	1
105	644808-8	TERMINAL FOR BHP458	EA	1
106	SC07600130	와샤 WM3	EA	1
107	652045-0	PAN HEAD SCREW M3.5X5	EA	2
A01	783201-2	HEX. WRENCH 3	EA	1
A02	783202-0	육각 렌치 4	EA	1
A03	783203-8	HEX. WRENCH 5	EA	1
A04	SC00000166	렌치	EA	1

모델명 : DPP200

도번	부품코드	부품명	단위	소요량
A05	SC03505300	너트 리테이닝 바	EA	1
A06	SC00000106	OIL 35CC	EA	1
A07	SC09009190	플라스틱 케이스 세트	EA	1
B01	SC05340080	펀치 10 (원형)	EA	1
B02	SC00000211	다이 10(원형)	EA	1
B03	SC05340120	펀치 14(원형)	EA	1
B04	SC00000219	다이 14(원형)	EA	1