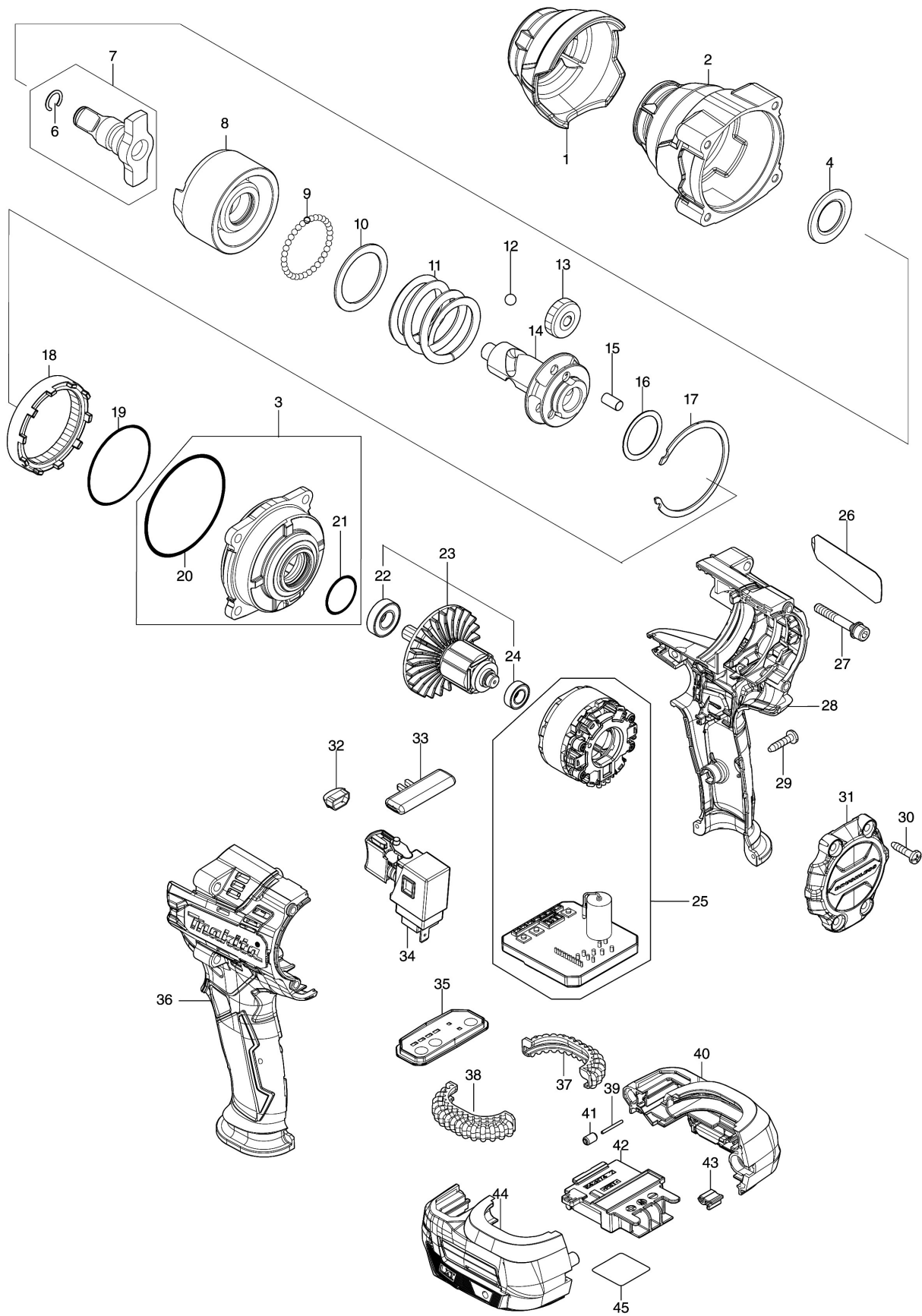


Model No.DTW700 CORDLESS IMPACT WRENCH



모델명 : DTW700

도번	부품코드	부품명	단위	소요량
001	422607-6	범퍼	EA	1
002	140U47-9	해머 케이스 컴플리트	EA	1
003	136296-8	인터널 기어 케이스 아세이	EA	1
004	253481-9	플랫 와샤 20	EA	1
006	231907-1	RING SPRING 10	EA	1
007	136256-0	앤빌 아세이	EA	1
008	327624-0	해머	EA	1
009	216001-0	STEEL BALL 3.5	EA	33
010	267340-1	플랫 와샤 32	EA	1
011	232629-6	압력스프링 34	EA	1
012	216007-8	스틸 볼 6.4	EA	2
013	227813-6	SPUR GEAR 21	EA	3
014	327623-2	SPINDLE	EA	1
015	256211-7	핀 6	EA	3
016	267494-4	플랫 와샤 25	EA	1
017	347722-4	리테이너	EA	1
018	227814-4	INTERNAL SPUR GEAR 48	EA	1
019	213624-5	O-RING 48	EA	1
020	213654-6	O RING 60	EA	1
021	213961-7	O RING 22	EA	1
022	210069-8	볼베어링 6900DDW	EA	1
023	519635-1	로우터아세이	EA	1
024	211343-7	볼베어링 688ZZ	EA	1
025	629A06-1	스테이터 컴플리트	EA	1
026	857M03-1	DTW700 명판	EA	1
027	251476-6	H.S.H.BOLT M5X35 WITH WR	EA	4
028	183P88-2	하우징 세트	EA	1
029	266326-2	태핑 스크류 4X18	EA	7
030	266326-2	태핑 스크류 4X18	EA	4
031	412673-1	리어 커버	EA	1
032	620549-0	LED 서킷	EA	1
033	456268-0	정/역 변환 레버	EA	1
034	140U03-9	스위치 컴플리트	EA	1
035	140U53-4	스위치 플레이트 컴플리트	EA	1
036	183P88-2	하우징 세트	EA	1
037	424773-5	쿠션 고무	EA	1
038	424773-5	쿠션 고무	EA	1
040	183P89-0	배터리 하우징 세트	EA	1
041	263036-2	고무 핀 5	EA	1
042	643874-2	터미널	EA	1
043	424517-3	쿠션	EA	1
044	183P89-0	배터리 하우징 세트	EA	1
045	857M11-2	DTW700 시리얼번호 라벨	EA	1
A01	251314-2	SCREW M4X12	EA	1
A02	347723-2	후크	EA	1