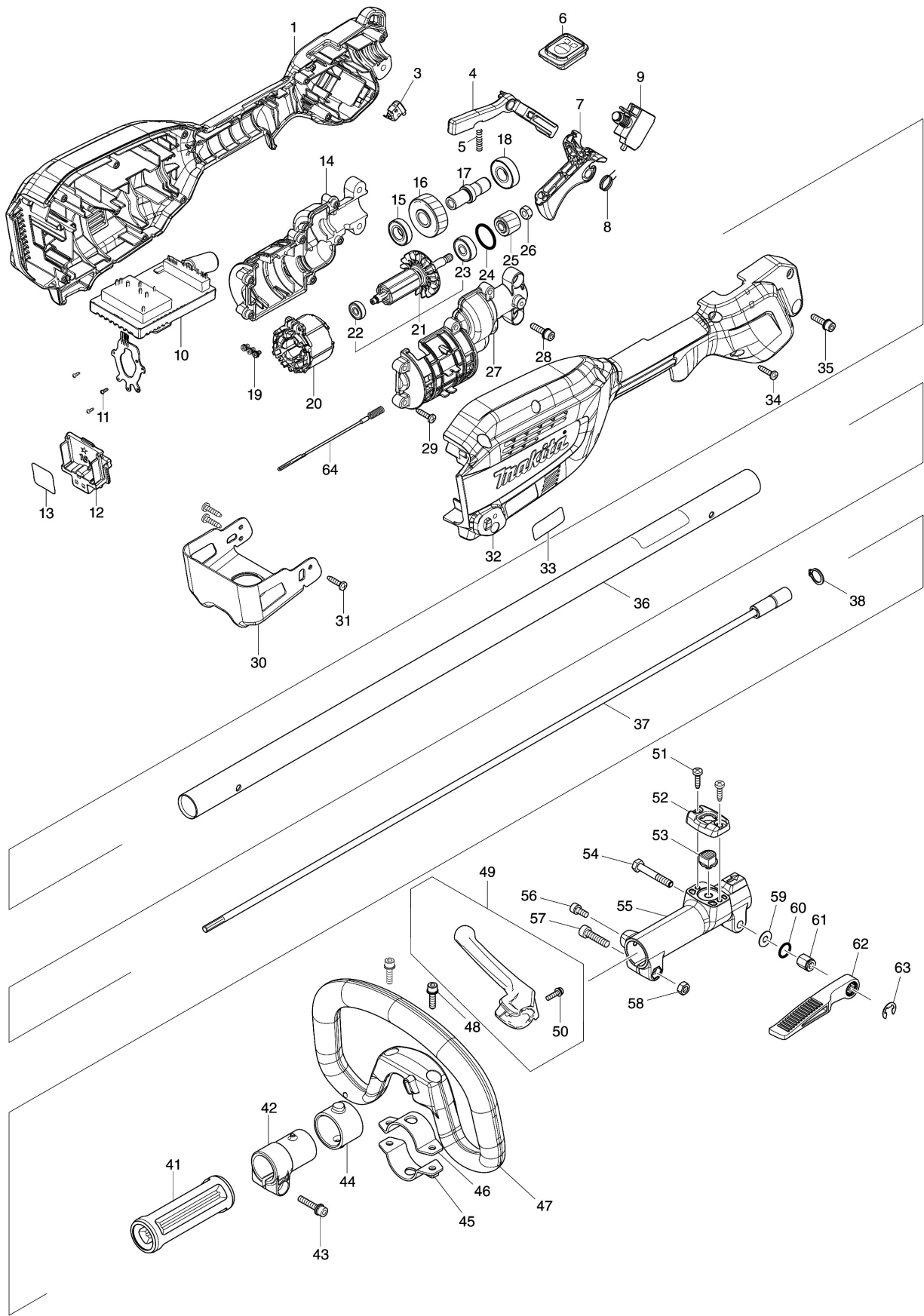


Model No.DUX18 CRDLSS MULTI FNCTN POWER HEAD



**모델명 : DUX18**

도번	부품코드	부품명	단위	소요량
001	183R81-8	GRIP HOUSING SET	EA	1
003	632G61-0	스위치 유니트	EA	1
004	412863-6	LOCK OFF LEVER	EA	1
005	233101-1	압력스프링 4	EA	1
006	140W41-3	SWITCH CIRCUIT COMPLETE	EA	1
007	459758-2	스위치 레버	EA	1
008	233622-3	토션 스프링 12	EA	1
009	651494-8	SWITCH C3JW-1A-PA-2	EA	1
010	620D89-2	CONTROLLER	EA	1
011	266490-9	태핑 스크류 PT 2X6	EA	3
012	644809-6	터미널	EA	1
013	857X05-3	DUX18 SERIAL NO. LABEL	EA	1
014	183R80-0	MOTOR HOUSING SET	EA	1
015	210243-8	BALL BEARING 6901ZZ	EA	1
016	227848-7	HELICAL GEAR 33	EA	1
017	327719-9	SPINDLE HUB	EA	1
018	210244-6	BALL BEARING 6001ZZ	EA	1
019	652069-6	FLAT HEAD SCREW M3X6	EA	3
020	629A28-1	STATOR	EA	1
021	519654-7	ROTOR ASSY	EA	1
022	210235-7	BALL BEARING 625ZZ	EA	1
023	210236-5	BALL BEARING 627ZZ	EA	1
024	213843-3	O-RING 21	EA	1
025	227849-5	HELICAL GEAR 16	EA	1
026	252153-3	HEX. NUT M6-10	EA	1
027	183R80-0	MOTOR HOUSING SET	EA	1
028	922234-4	H.S.H.BOLT M5X20 WITH WG	EA	2
029	266326-2	태핑 스크류 4X18	EA	6
030	347765-6	BATTERY GUARD	EA	1
031	266326-2	태핑 스크류 4X18	EA	3
032	183R81-8	GRIP HOUSING SET	EA	1
033	857W99-2	DUX18 NAME PLATE	EA	1
034	266326-2	태핑 스크류 4X18	EA	10
035	922234-4	H.S.H.BOLT M5X20 WITH WG	EA	1
036	140X34-6	SHAFT PIPE B COMPLETE	EA	1
037	141238-9	SHAFT B COMPLETE	EA	1
038	961052-5	리테이닝 링S-12	EA	1
041	451601-1	스페이서 24	EA	1
042	457269-1	파이프 홀더 24	EA	1
043	922244-1	H.S.H.BOLT M5X25 WITH WG	EA	1
044	424942-8	댐퍼	EA	1
045	347114-7	LOWER CLAMP 35	EA	1
046	347113-9	어퍼 클램프 35	EA	1
047	457772-2	LOOP HANDLE	EA	1
048	922234-4	H.S.H.BOLT M5X20 WITH WG	EA	2
049	144315-6	BARRIER COMPLETE	EA	1
050	911128-8	팬 헤드 스크류 M4X16	EA	1
051	266034-5	태핑 스크류 CT 4X16	EA	2
052	452840-6	RELEASE BUTTON CAER	EA	1
053	452839-1	RELEASE BUTTON	EA	1
054	265596-0	HEX.BOLT M6*40	EA	1
055	318750-6	JOINT 24	EA	1
055A	312D49-5	JOINT 24	EA	1

**모델명 : DUX18**

도번	부품코드	부품명	단위	소요량
056	922211-6	헥스. 소켓 헤드 볼트 M5X12	EA	1
057	922342-1	헥스. 소켓 헤드 볼트 M6X25	EA	1
058	931302-2	헥스.너트 M6 FOR HR4000C	EA	1
059	253332-6	THIN WASHER 6	EA	1
060	213105-9	O RING 11	EA	1
061	252159-1	HEX NUT M6	EA	1
062	272268-0	레버 94	EA	1
063	961014-3	스톱 링E-8	EA	1
064	632R79-7	LEAD UNIT	EA	1
065	443170-6	펠트	EA	1
A01	127508-0	BAND ASSY	EA	1
A02	195246-2	보호 안경	EA	1
A03	783202-0	육각.렌치 4	EA	1
A04	831304-7	ACCESSORY BAG	EA	1