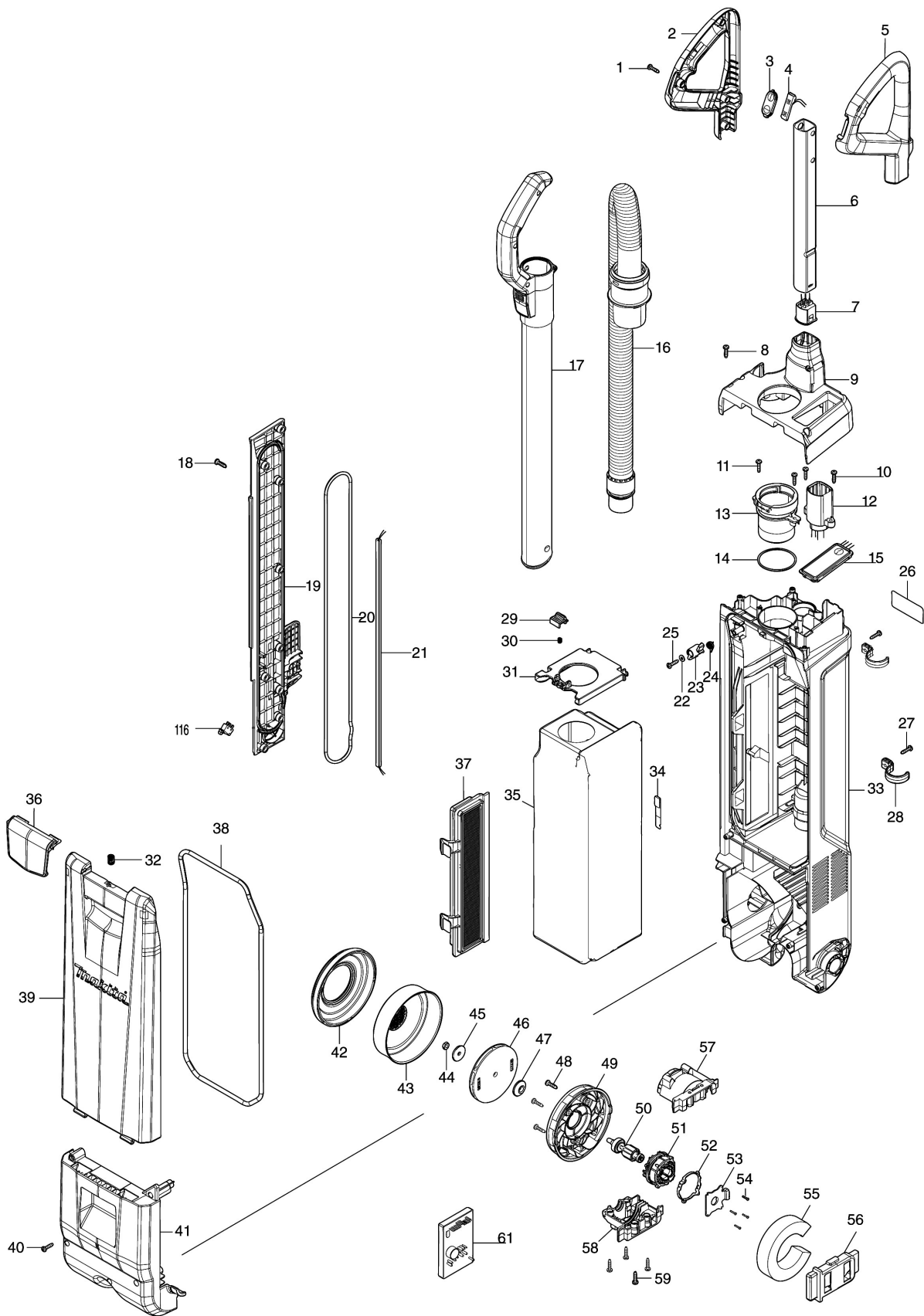
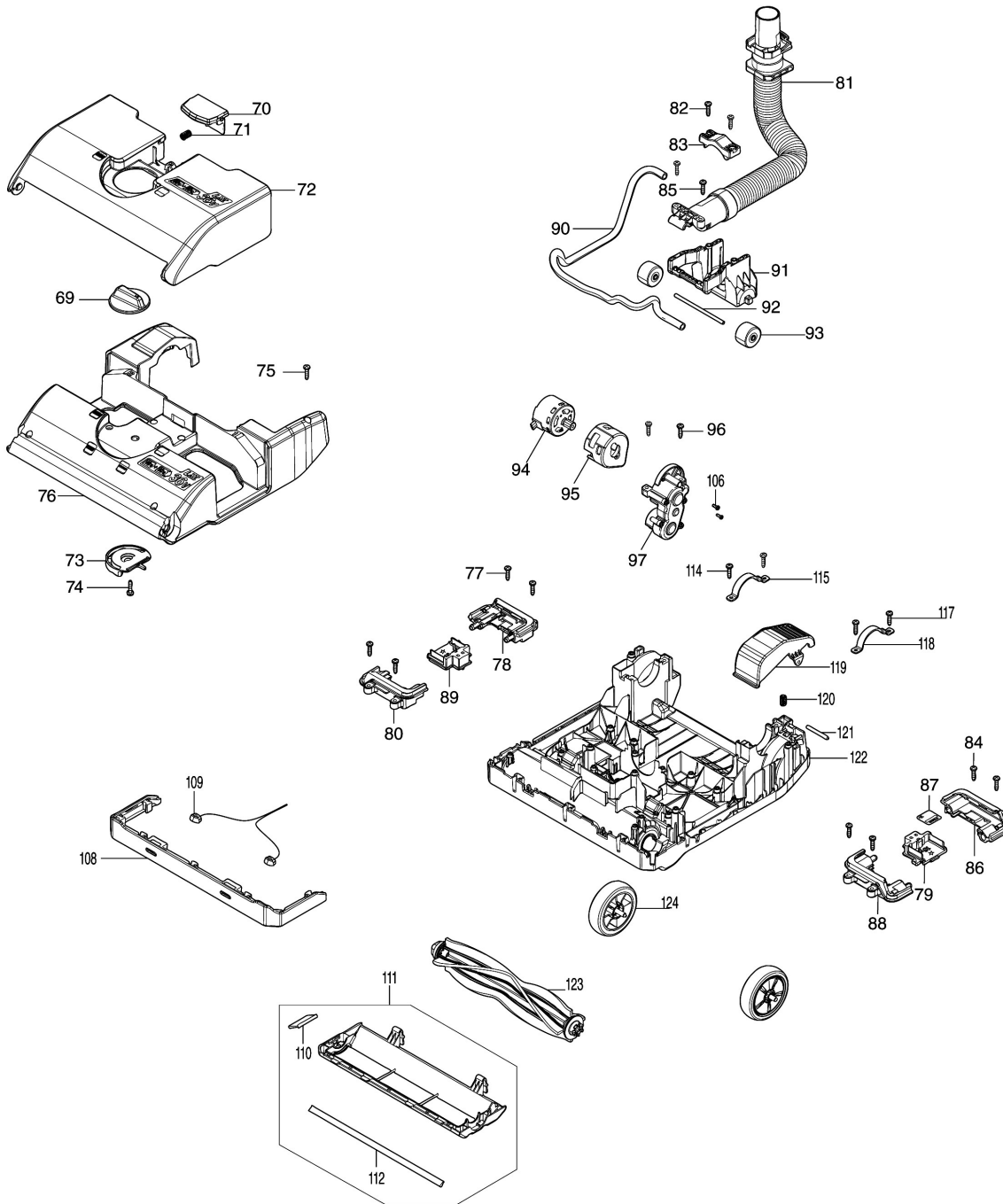


Model No.DVC560 CORDLESS UPRIGHT CLEANER



Model No.DVC560 CORDLESS UPRIGHT CLEANER



모델명 : DVC560

도번	부품코드	부품명	단위	소요량
001	266326-2	태핑 스크류 4X18	EA	4
002	183R12-7	HANDLE SET	EA	1
003	140S35-4	SWITCH PLATE COMPLETE	EA	1
004	631973-2	스위치 유닛	EA	1
005	183R12-7	HANDLE SET	EA	1
006	327555-3	PIPE A	EA	1
007	632R23-4	LEAD UNIT	EA	1
008	266326-2	태핑 스크류 4X18	EA	4
009	140U72-0	TOP COVER COMPLETE	EA	1
010	266326-2	태핑 스크류 4X18	EA	2
011	266326-2	태핑 스크류 4X18	EA	2
012	632R22-6	LEAD UNIT	EA	1
013	412455-1	INLET	EA	1
014	213663-5	O RING 55	EA	1
015	140V53-0	INDICATION CIRCUIT COMPLETE	EA	1
016	140S37-0	HOSE COMPLETE 28-0.7	EA	1
017	127522-6	PIPE ASSEMBLY	EA	1
018	266326-2	태핑 스크류 4X18	EA	9
019	412449-6	SIDE DUST BOX COVER	EA	1
020	422580-0	SEAL RING B	EA	1
021	632R25-0	LEAD UNIT	EA	1
022	941051-3	플랫 와샤 4	EA	1
023	412465-8	STOPPER PLATE	EA	1
024	232627-0	TORSION SPRING 9	EA	1
025	266326-2	태핑 스크류 4X18	EA	1
026	857N02-9	DVC560 NAME PLATE	EA	1
027	266326-2	태핑 스크류 4X18	EA	2
028	412444-6	NOZZLE HOLDER	EA	2
029	412464-0	LOCK LEVER A	EA	1
030	231309-1	압력스프링 5	EA	1
031	412463-2	STAY	EA	1
032	234391-9	압력스프링 8	EA	1
033	136303-7	DUST BOX ASSEMBLY	EA	1
034	140V23-9	VALVE COMPLETE	EA	1
035A	191T96-3	FILTER BAG SET (10Pcs / 1Set)	EA	1
036	412446-2	LATCH	EA	1
037	191E39-5	MAIN FILTER H SET	EA	1
038	422578-7	SEAL RING A	EA	1
039	412445-4	DUST BOX COVER	EA	1
040	266326-2	태핑 스크류 4X18	EA	7
041	140S32-0	MOTOR COVER COMPLETE	EA	1
042	422376-9	써포트 링	EA	1
043	161804-6	팬 커버	EA	1
044	252268-6	HEX. NUT M6	EA	1
045	322407-3	와샤 6	EA	1
046	241851-4	팬 94	EA	1
047	313062-2	플랜지	EA	1
048	266326-2	태핑 스크류 4X18	EA	3
049	456736-3	FAN BASE	EA	1
050	619517-8	로우터	EA	1
051	629A10-0	STATOR	EA	1
052	687464-1	써포트	EA	1
053	620526-2	컨트롤러 B	EA	1

모델명 : DVC560

도번	부품코드	부품명	단위	소요량
054	266786-8	PAN HEAD TAPPING SCREW 2X10	EA	4
055	422370-1	BAND DAMPER C	EA	1
056	424837-5	SUPPORT A	EA	1
057	183D13-1	모터 하우징 세트	EA	1
058	183D13-1	모터 하우징 세트	EA	1
059	266326-2	태핑 스크류 4X18	EA	4
061	620D17-7	CONTROLLER	EA	1
069	412438-1	HEIGHT CHANGE LEVER	EA	1
070	412440-4	LOCK LEVER B	EA	1
071	234332-5	압력스프링 7	EA	1
072	412437-3	BATTERY COVER	EA	1
073	412439-9	CAM	EA	1
074	266326-2	태핑 스크류 4X18	EA	1
075	266326-2	태핑 스크류 4X18	EA	8
076	412420-0	UPPER HOUSING	EA	1
077	266326-2	태핑 스크류 4X18	EA	4
078	183R14-3	TERMINAL CASE SET	EA	1
078-1	263005-3	고무 핀 6	EA	2
079	644809-6	터미널	EA	1
080	183R14-3	TERMINAL CASE SET	EA	1
080-1	263005-3	고무 핀 6	EA	2
081	140S36-2	HOSE COMPLETE 28-0.2	EA	1
082	266326-2	태핑 스크류 4X18	EA	2
083	412435-7	CAM PLATE	EA	1
084	266326-2	태핑 스크류 4X18	EA	4
085	266326-2	태핑 스크류 4X18	EA	2
086	183R14-3	TERMINAL CASE SET	EA	1
086-1	263005-3	고무 핀 6	EA	2
087	857N09-5	DVC560 SERIAL NO. LABEL	EA	1
088	183R14-3	TERMINAL CASE SET	EA	1
088-1	263005-3	고무 핀 6	EA	2
089	644809-6	터미널	EA	1
090	422582-6	TUBE	EA	1
091	412433-1	FRONT ROLLER HOLDER	EA	1
092	256954-1	FRONT ROLLER SHAFT	EA	1
093	412434-9	FRONT ROLLER	EA	2
094	629A11-8	DC MOTOR	EA	1
095	422583-4	TUBE JOINT	EA	1
096	266326-2	태핑 스크류 4X18	EA	2
097	122A42-1	BRUSH GEAR ASSEMBLY	EA	1
106	265199-0	PAN HEAD SCREW M3X8	EA	2
108	422574-5	BUMPER	EA	1
109	620D19-3	LED CIRCUIT	EA	1
110	422577-9	SIDE BRUSH	EA	1
111	127521-8	BOTTOM PLATE ASSEMBLY	EA	1
112	422576-1	BRUSH	EA	1
114	266326-2	태핑 스크류 4X18	EA	2
115	347719-3	HINGE HOLDER	EA	1
116	632R30-7	SWITCH UNIT	EA	1
117	266326-2	태핑 스크류 4X18	EA	2
118	347719-3	HINGE HOLDER	EA	1
119	412454-3	FOOT LEVER	EA	1
120	234339-1	압력스프링 6	EA	1
121	256965-6	PIN 4	EA	1
122	140W03-1	LOWER HOUSING COMPLETE	EA	1
122-1	8020C4-7	CAUTION LABEL	EA	1

모델명 : DVC560

도번	부품코드	부품명	단위	소요량
123	191D69-0	BRUSH COMPLETE SET	EA	1
124	140S28-1	CASTER 75 COMPLETE	EA	2
A01	191D65-8	LONG SASH NOZZLE SET	EA	1
A02	191D67-4	ROUND BRUSH SET	EA	1