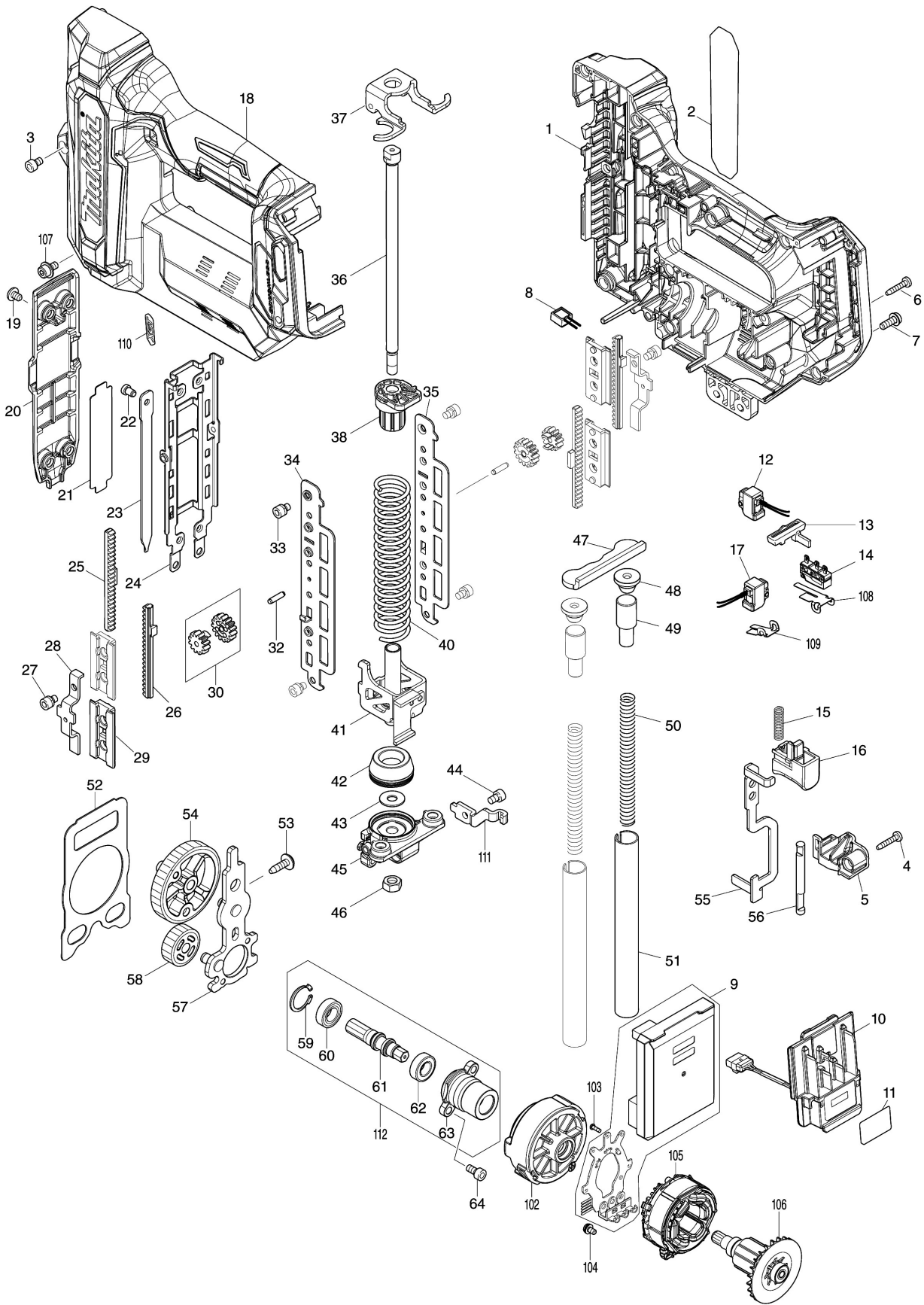
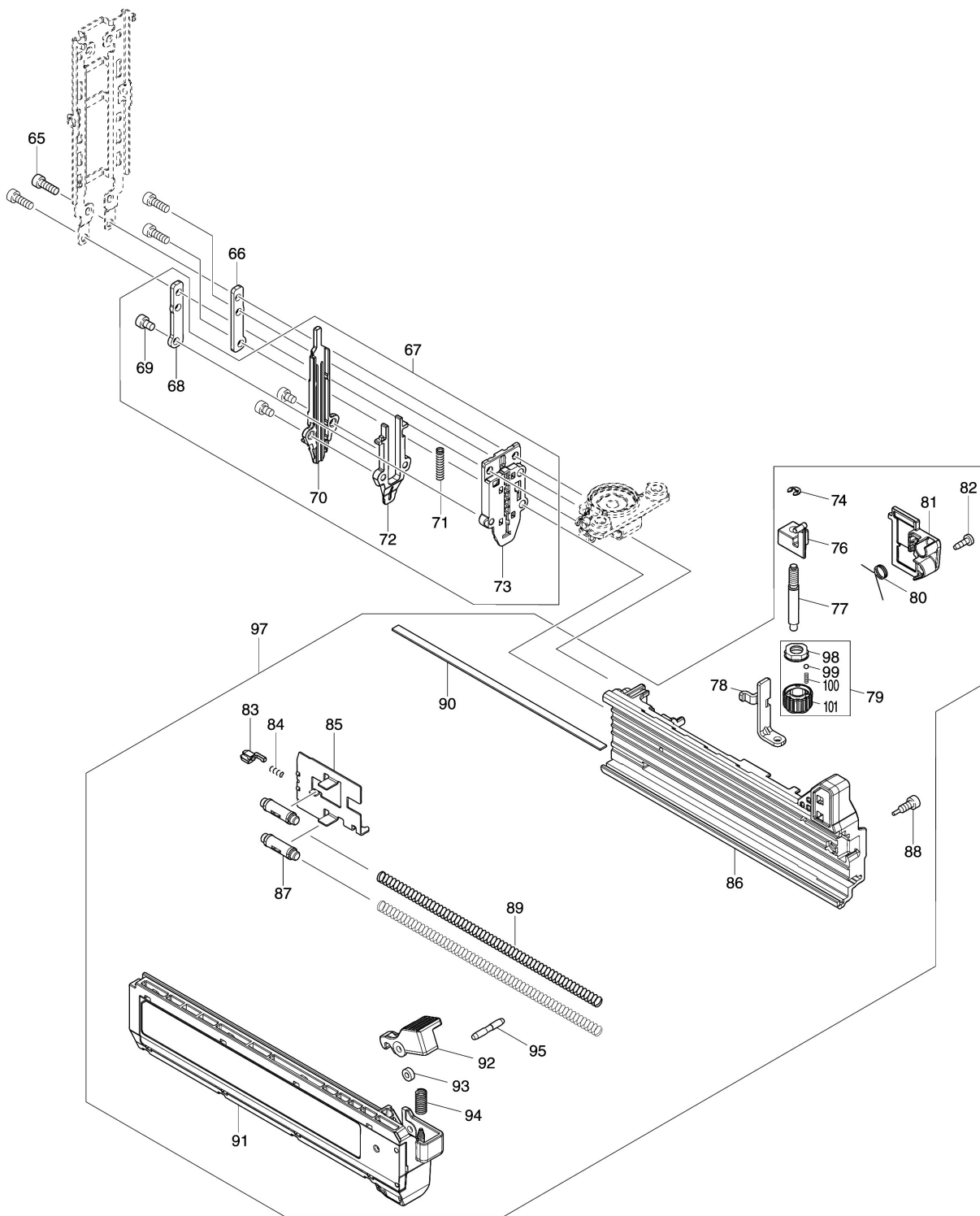


# Model No.FN001G 40MM CORDLESS BRAD NAILER



Model No.FN001G 40MM CORDLESS BRAD NAILER



**모델명 : FN001G**

도번	부품코드	부품명	단위	소요량
001	183S31-9	HOUSING SET	EA	1
002	811922-7	FN001G NAME PLATE	EA	1
003	266199-3	HEX.SOCKET HEAD BOLT M4X6	EA	2
004	266130-9	태핑 스크류 바인드	EA	1
005	413327-3	HOUSING R COVER	EA	1
006	266130-9	태핑 스크류 바인드	EA	9
007	911108-4	팬 헤드 스크류 M4X8	EA	2
008	620507-6	LED 서킷	EA	1
009	620F54-3	CONTROLLER	EA	1
010	632P49-4	TERMINAL UNIT	EA	1
011	811926-9	FN001G SERIAL NO. LABEL	EA	1
012	140W22-7	SWITCH COMPLETE	EA	1
013	456799-9	트리거 락	EA	1
014	632S31-1	SWITCH UNIT	EA	1
015	232370-1	압력스프링 5	EA	1
016	413328-1	TRIGGER	EA	1
017	140W22-7	SWITCH COMPLETE	EA	1
018	183S31-9	HOUSING SET	EA	1
019	915101-0	BINDING HEAD SCREW M4X6	EA	4
020	413326-5	FRONT COVER	EA	1
021	347528-0	어퍼 플레이트	EA	1
022	256882-0	FLAT FILLISTER HD. PIN 4	EA	1
023	347791-5	DRIVER	EA	1
024	347793-1	RAIL	EA	1
025	313352-3	COUNTER WEIGHT A	EA	2
026	310925-3	카운터 웨이트 B	EA	2
027	251566-5	H.S.H BOLT M4X6 WITH W	EA	2
028	347146-4	피니언 가이드	EA	2
029	413330-4	COUNTER WEIGHT HOLDER	EA	4
030	136104-3	SPUR GEAR ASSEMBLY	EA	2
032	326902-5	피니언 샤프트	EA	2
033	251566-5	H.S.H BOLT M4X6 WITH W	EA	4
034	347801-8	GUIDE RAIL L	EA	1
035	347802-6	GUIDE RAIL R	EA	1
036	327756-3	GUIDE BOLT	EA	1
037	347796-5	BOTTOM PLATE	EA	1
038	313353-1	BOTTOM HOLDER	EA	1
040	232670-9	COMPRESSION SPRING 16	EA	1
041	347794-9	HAMMER	EA	1
042	422664-4	CUSHION	EA	1
043	253804-1	플랫 와샤 6 FOR HR4000C	EA	1
044	922107-1	헥스. 소켓 헤드 볼트 M4X8	EA	1
045	312A82-9	HOLDER	EA	1
046	252273-3	HEX. NUT M6	EA	1
047	347797-3	COUNTER STOPPER	EA	1
048	422663-6	COUNTER CUSHION	EA	2
049	327757-1	WEIGHT	EA	2
050	232671-7	COMPRESSION SPRING 9	EA	2
051	327754-7	GUIDE PIPE	EA	2
052	347795-7	GEAR PLATE	EA	1
053	266901-4	태핑 스크류 4X14	EA	1
054	140Y40-7	SPUR GEAR 64 COMPLETE	EA	1
055	347800-0	LOCK ARM	EA	1

**모델명 : FN001G**

도번	부품코드	부품명	단위	소요량
056	327753-9	LOCK PIN	EA	1
057	140Y39-2	BASE PLATE COMPLETE	EA	1
058	227860-7	SPUR GEAR 29	EA	1
059	962067-5	RETAINING RING R-17	EA	1
060	211099-2	볼베어링 689ZZ	EA	1
061	227859-2	SPUR GEAR 9	EA	1
062	211343-7	볼베어링 688ZZ	EA	1
063	312A84-5	BEARING CASE	EA	1
064	265911-8	HEX. SOCKET HEAD BOLT M4X8	EA	2
065	922117-8	헥스. 소켓 헤드 볼트 M4X12	EA	4
066	347523-0	플레이트	EA	1
067	127761-8	DRIVER GUIDE ASSEMBLY	EA	1
068	347523-0	플레이트	EA	1
069	922102-1	헥스. 소켓 헤드 볼트 M4X6	EA	3
070	313350-7	DRIVER GUIDE	EA	1
071	232512-7	압력스프링 3	EA	1
072	313351-5	CENTER PLATE	EA	1
073	313349-2	SET PLATE	EA	1
074	961017-7	스톱 링E-3	EA	1
076	413321-5	CONTACT ARM	EA	1
077	327755-5	ADJUSTER SHAFT	EA	1
078	347799-9	ARM	EA	1
079	127763-4	ADJUSTER ASSEMBLY	EA	1
080	232514-3	토션 스프링 7	EA	1
081	413325-7	ADJUSTER COVER	EA	1
082	266007-8	태핑 스크류 바인드 PT3X10	EA	1
083	310176-8	스토퍼	EA	1
084	233018-8	압력스프링 3	EA	1
085	347792-3	PUSHER	EA	1
086	413324-9	MAGAZINE	EA	1
087	459313-0	슬리브	EA	2
088	265A52-6	HEX.SOCKET HEAD BOLT M4X14	EA	1
089	234325-2	압력스프링 6	EA	2
090	346774-2	NAIL PLATE	EA	1
091	140Y45-7	SLIDE DOOR COMPLETE	EA	1
092	413329-9	LEVER	EA	1
093	262054-7	우레탄 링3	EA	1
094	233117-6	압력스프링 6	EA	1
095	256877-3	핀 3	EA	1
097	136392-2	MAGAZINE ASSY	EA	1
098	413323-1	ADJUSTER GUIDE	EA	1
099	216031-1	스틸 볼 2.3	EA	1
100	234254-9	압력스프링 2	EA	1
101	413322-3	ADJUSTER	EA	1
102	127760-0	GEAR ASSEMBLY	EA	1
103	266490-9	태핑 스크류 PT 2X6	EA	3
104	652069-6	FLAT HEAD SCREW M3X6	EA	3
105	629464-5	스테이터	EA	1
106	619676-8	ROTOR	EA	1
107	265B75-0	H.S.H.BOLT M4X8 WITH WG	EA	2
108	232672-5	LEAF SPRING	EA	1
109	232673-3	LEAF SPRING	EA	1
110	8007R2-2	XGT LOGO 라벨	EA	1
111	347798-1	HOLDER PLATE	EA	1
112	136444-9	SPUR GEAR 9 ASSY	EA	1
A02	251314-2	SCREW M4X12	EA	1

**모델명 : FN001G**

도번	부품코드	부품명	단위	소요량
A03	346317-0	후크	EA	1
A04	422665-2	NOSE ADAPTER	EA	1
A05	783201-2	HEX. WRENCH 3	EA	1
A06	821551-8	CONNECTOR PLASTIC CASE TYPE 3	EA	1
A07	8031B8-1	FN001GZ02 PLASTIC CASE LABEL	EA	2
A11	835U86-9	INNER TRAY	EA	1
A12	8031B7-3	FN001GZ02 INDICATION LABEL	EA	1