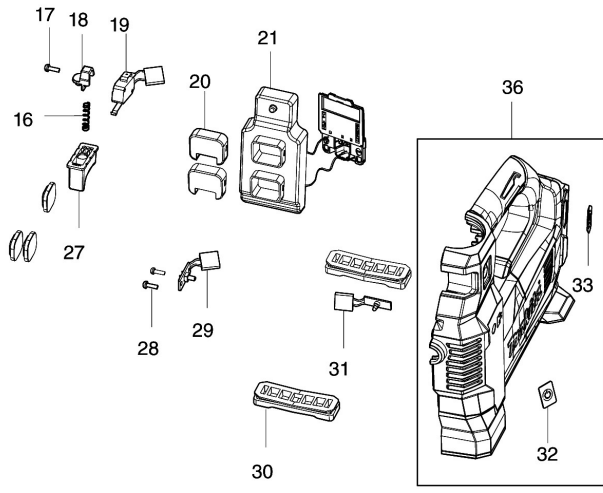
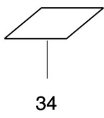
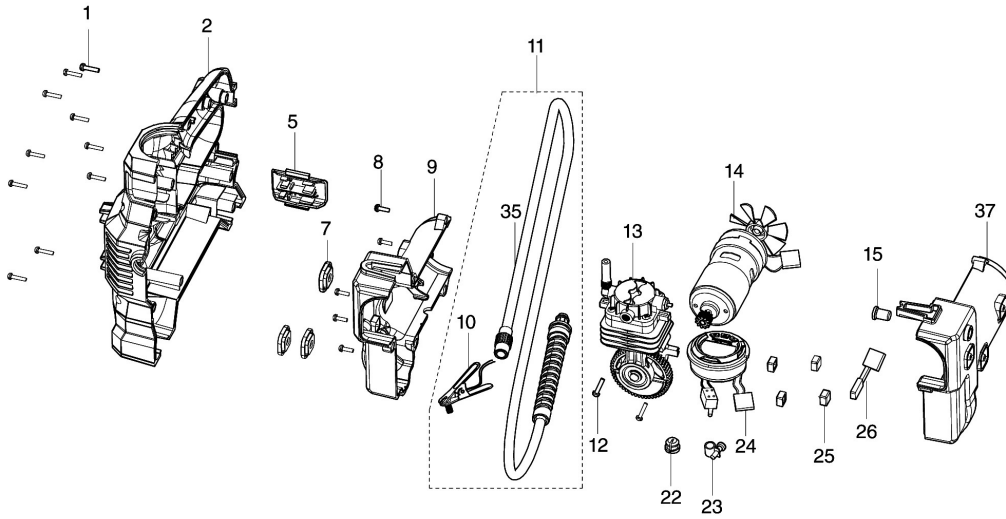


Model No.MP001G CORDLESS INFLATOR



모델명 : MP001G

도번	부품코드	부품명	단위	소요량
001	TE00000028	태핑 스크류 3X14	EA	10
002	TE00000591	HOUSING SET	EA	1
005	TE00000593	픽스드 브라켓	EA	1
007	TE00000595	이너 패드	EA	6
008	TE00000029	태핑 스크류 3X10	EA	5
009	TE00000596	이너 하우징 세트	EA	1
010	TE00000597	브리티쉬 어댑터	EA	1
011	TE00000598	HOSE 어셈블리	EA	1
012	TE00000624	스크류 4X6	EA	2
013	TE00000625	실린더 컴플리트	EA	1
014	TE00000599	MOTOR ASSEMBLY	EA	1
015	TE00000600	RELEASE VALVE BUTTON	EA	1
016	TE00000330	스프링	EA	1
017	TE00000029	태핑 스크류 3X10	EA	1
018	TE00000328	TRIGGER SPRING-FIXED BLOCK	EA	1
019	TE00000601	버튼	EA	1
020	TE00000602	플레이트	EA	2
021	TE00000603	CONTROLLER ASSY	EA	1
022	TE00000604	PLUG	EA	1
023	TE00000352	클램프	EA	1
024	TE00000605	디저털 디스플레이	EA	1
025	TE00000606	PAD	EA	4
026	TE00000607	THERMAL PROTECTOR	EA	1
027	TE00000485	스위치	EA	1
028	TE00000029	태핑 스크류 3X10	EA	2
029	TE00000608	전원 스위치	EA	1
030	TE00000609	MAT	EA	2
031	TE00000610	LED 썬킷	EA	1
032	TE00000426	스위치 라벨	EA	1
033	TE00000611	XGT 라벨	EA	1
034	TE00000612	NAME PLATE	EA	1
036	TE00000591	HOUSING SET	EA	1
037	TE00000596	이너 하우징 세트	EA	1
A01	TE00000592	볼 어댑터	EA	1
A02	TE00000333	SWIM RING ADAPTER	EA	1
A03	TE00000594	프렌치 어댑터	EA	1