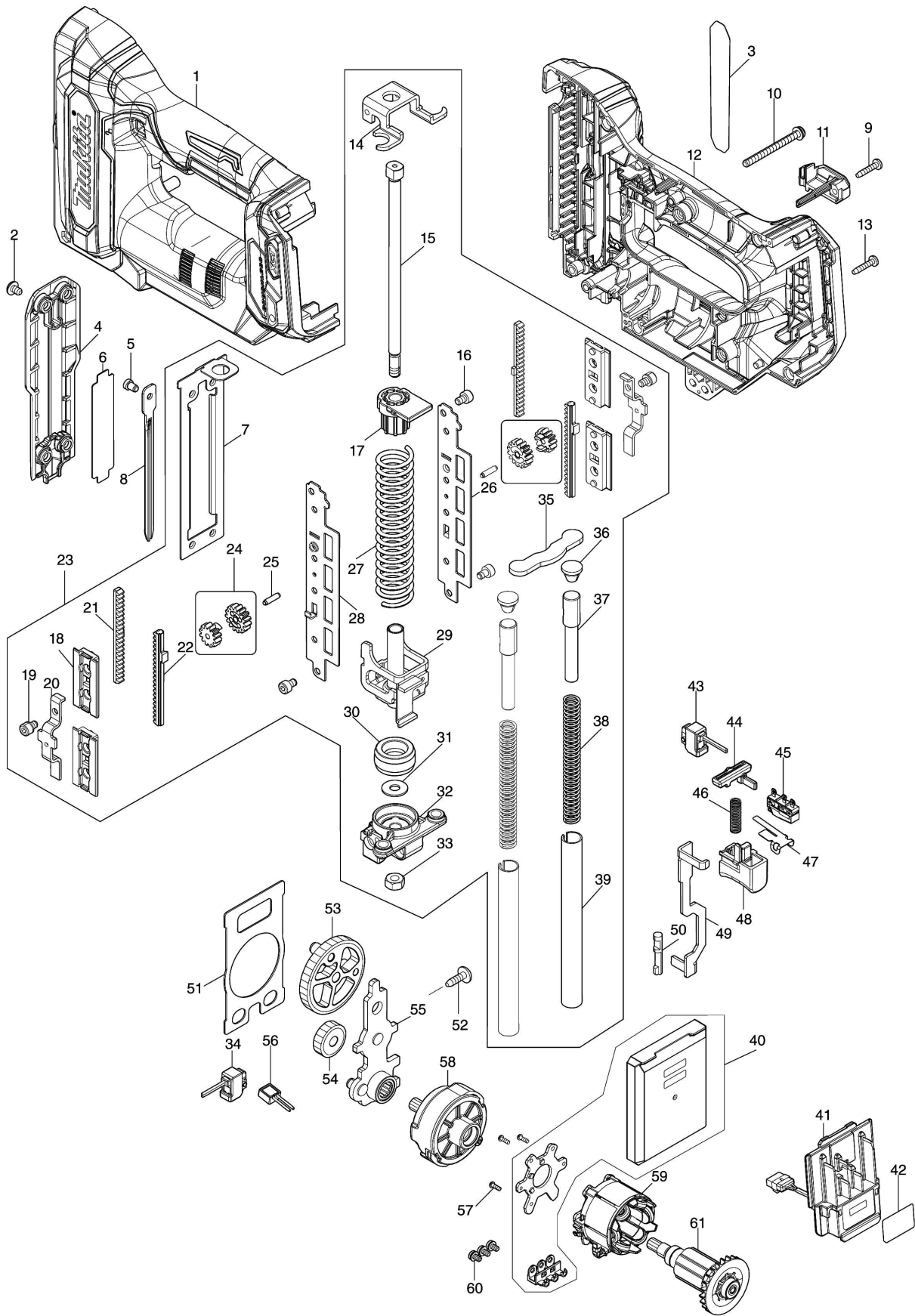
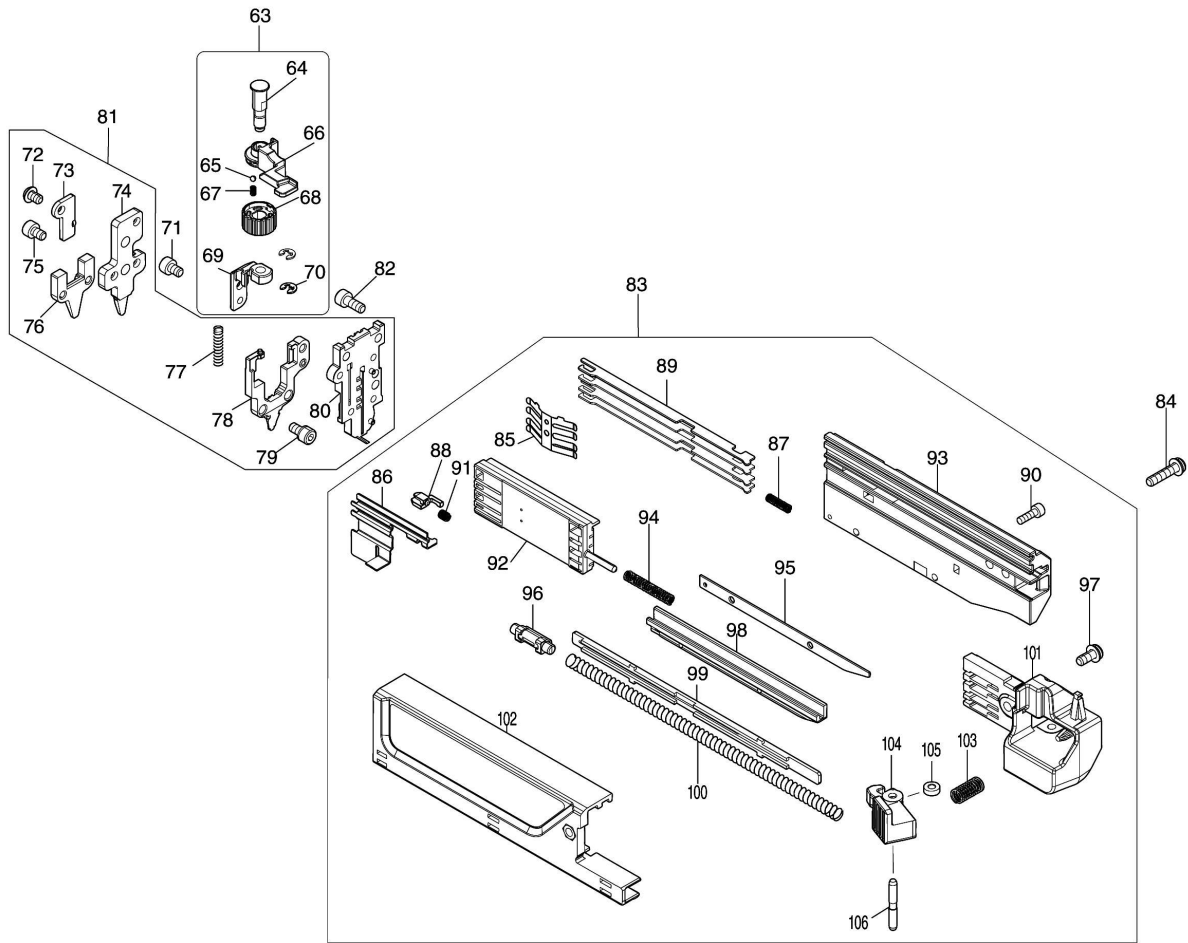


Model No.PT001G CORDLESS PIN NAILER



Model No.PT001G CORDLESS PIN NAILER



모델명 : PT001G

도번	부품코드	부품명	단위	소요량
001	183V33-3	HOUSING SET	EA	1
002	915101-0	BINDING HEAD SCREW M4X6	EA	4
003	8116E5-4	PT001G NAME PLATE	EA	1
004	413D63-5	FRONT COVER	EA	1
005	256882-0	FLAT FILLISTER HD. PIN 4	EA	1
006	347528-0	어퍼 플레이트	EA	1
007	347933-1	RAIL	EA	1
008	347935-7	DRIVER	EA	1
009	266130-9	태핑 스크류 바인드	EA	1
010	911173-3	팬 헤드 스크류 M4X45	EA	1
011	413D62-7	HOUSING R COVER	EA	1
012	183V33-3	HOUSING SET	EA	1
013	266130-9	태핑 스크류 바인드	EA	9
014	347936-5	BOTTOM PLATE	EA	1
015	327939-5	GUIDE BOLT	EA	1
016	266199-3	HEX.SOCKET HEAD BOLT M4X6	EA	4
017	313406-6	BOTTOM HOLDER	EA	1
018	413330-4	COUNTER WEIGHT HOLDER	EA	4
019	251566-5	H.S.H BOLT M4X6 WITH W	EA	2
020	347146-4	피니언 가이드	EA	2
021	313421-0	COUNTER WEIGHT A	EA	2
022	310925-3	카운터 웨이트 B	EA	2
023	136695-4	COUNTER WEIGHT ASSY	EA	1
024	136104-3	SPUR GEAR ASSEMBLY	EA	2
025	326902-5	피니언 샤프트	EA	2
026	347938-1	GUIDE RAIL L	EA	1
027	232741-2	COMPRESSION SPRING 17	EA	1
028	347939-9	GUIDE RAIL R	EA	1
029	347937-3	HAMMER	EA	1
030	422457-9	쿠션	EA	1
031	253804-1	플랫 와샤 6 FOR HR4000C	EA	1
032	312C49-9	HOLDER	EA	1
033	252273-3	HEX. NUT M6	EA	1
034	140W22-7	SWITCH COMPLETE	EA	1
035	347729-0	COUNTER 스톱퍼	EA	1
036	422592-3	COUNTER CUSHION	EA	2
037	327942-6	WEIGHT	EA	2
038	232630-1	압력스프링 7	EA	2
039	327943-4	GUIDE PIPE	EA	2
040	620H97-7	CONTROLLER	EA	1
041	632R99-1	TERMINAL UNIT	EA	1
042	8116F2-7	PT001G SERIAL NO. LABEL	EA	1
043	140W22-7	SWITCH COMPLETE	EA	1
044	456799-9	트리거 락	EA	1
045	632S31-1	SWITCH UNIT	EA	1
046	232370-1	압력스프링 5	EA	1
047	232672-5	LEAF SPRING	EA	1
048	413328-1	TRIGGER	EA	1
049	347932-3	LOCK ARM	EA	1
050	327941-8	LOCK PIN	EA	1
051	347934-9	GEAR PLATE	EA	1
052	266901-4	태핑 스크류 4X14	EA	1
053	141G69-8	SPUR GEAR 61 COMPLETE	EA	1

모델명 : PT001G

도번	부품코드	부품명	단위	소요량
054	226892-1	SPUR GEAR 25	EA	1
055	141G70-3	BASE PLATE COMPLETE	EA	1
056	620507-6	LED 서킷	EA	1
057	266490-9	태핑 스크류 PT 2X6	EA	3
058	122B56-6	GEAR ASSEMBLY	EA	1
059	629A99-8	STATOR	EA	1
060	652069-6	FLAT HEAD SCREW M3X6	EA	3
061	619727-7	ROTOR	EA	1
063	136663-7	ADJUSTER ASSEMBLY	EA	1
064	327940-0	ADJUSTER SHAFT	EA	1
065	216031-1	스틸 볼 2.3	EA	1
066	413D64-3	CONTACT ARM	EA	1
067	234254-9	압력스프링 2	EA	1
068	413D61-9	ADJUSTER	EA	1
069	313405-8	ARM	EA	1
070	961017-7	스톱 링E-3	EA	2
071	922102-1	헥스. 소켓 헤드 볼트 M4X6	EA	1
072	265C44-7	H.L.BUTTON HEAD BOLT M4X6	EA	1
073	347929-2	SPRING COVER	EA	1
074	141G71-1	DRIVER GUIDE COVER COMPLETE	EA	1
075	922102-1	헥스. 소켓 헤드 볼트 M4X6	EA	3
076	313404-0	CONTACT TOP COVER	EA	1
077	232740-4	COMPRESSION SPRING 3	EA	1
078	141D51-9	CENTER PLATE COMPLETE	EA	1
079	922106-3	헥스. 소켓 헤드 볼트 M4X8	EA	2
080	141D52-7	DRIVER GUIDE COMPLETE	EA	1
081	122B55-8	DRIVER GUIDE ASSEMBLY	EA	1
082	922112-8	헥스. 소켓 헤드 볼트 M4X10	EA	3
083	136657-2	MAGAZINE ASSEMBLY	EA	1
084	911133-5	팬 헤드 스크류 M4X18	EA	2
085	232362-0	리프 스프링	EA	1
086	347138-3	푸셔	EA	1
087	232367-0	압력스프링 3	EA	4
088	310176-8	스토퍼	EA	1
089	346239-4	NAIL STOPPER	EA	4
090	266177-3	HEX. SOCKET HEAD BOLT M3X10	EA	2
091	233018-8	압력스프링 3	EA	1
092	457382-5	NAIL GUIDE HOLDER	EA	1
093	458195-7	MAGAZINE	EA	1
094	233459-8	압력스프링 3	EA	1
095	347137-5	스페이서	EA	1
096	457383-3	SHOULDER PIN 5-6	EA	1
097	911113-1	팬 헤드 스크류	EA	1
098	144335-0	로워 레일 컴플리트	EA	1
099	457387-5	스프링 커버	EA	1
100	232366-2	압력스프링 5	EA	1
101	457381-7	슬라이드 도어 캡	EA	1
102	457380-9	어퍼 레일	EA	1
103	233117-6	압력스프링 6	EA	1
104	413329-9	LEVER	EA	1
105	262054-7	우레탄 링3	EA	1
106	256793-9	핀 3	EA	1
A02	251314-2	SCREW M4X12	EA	1
A03	346317-0	후크	EA	1
A04	422844-2	NOSE ADAPTER	EA	2
A05	783201-2	HEX. WRENCH 3	EA	1