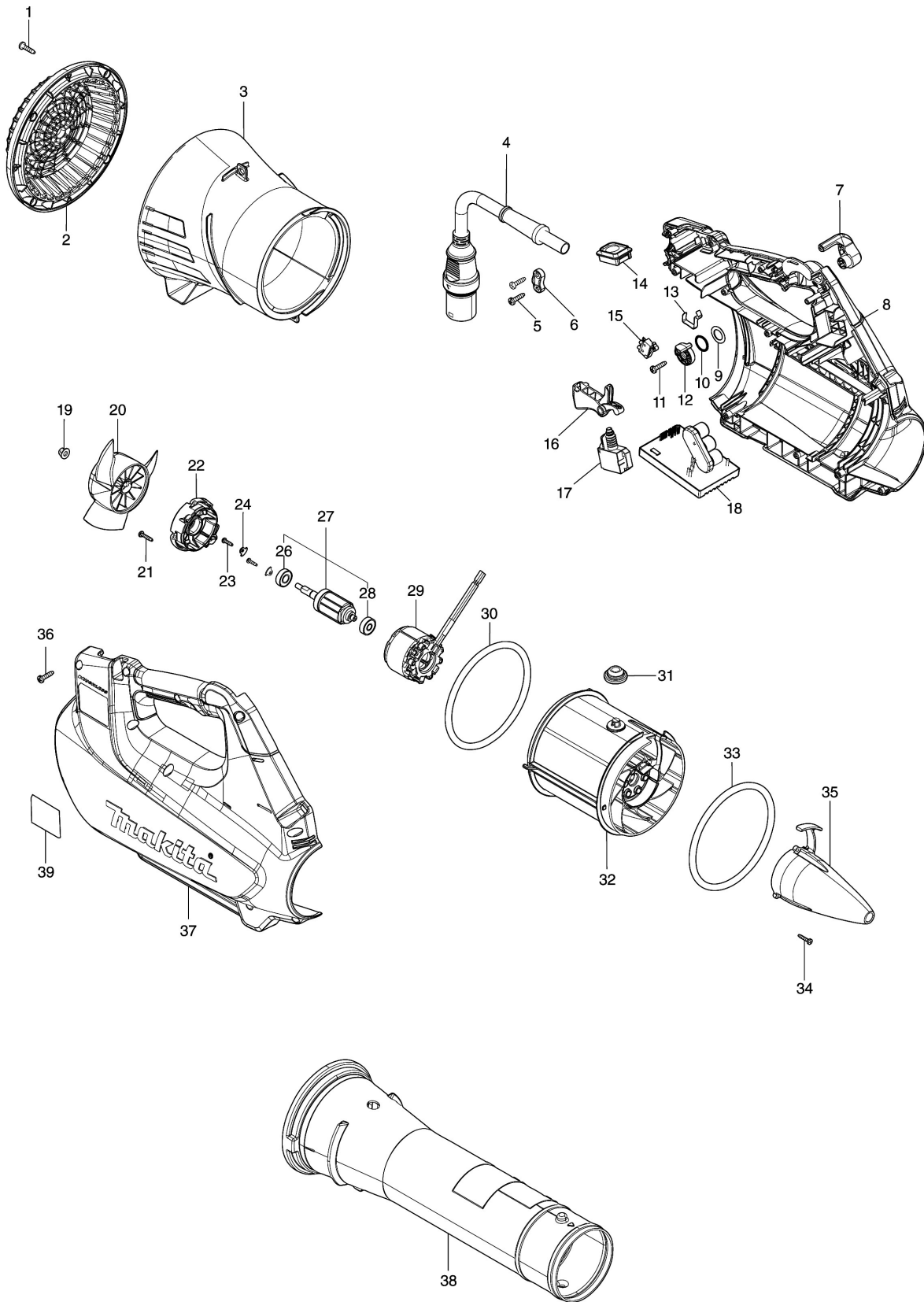


Model No.UB001C BATTERY POWERED BLOWER



모델명 : UB001C

도번	부품코드	부품명	단위	소요량
001	266326-2	태핑 스크류 4X18	EA	4
002	412749-4	REAR COVER	EA	1
003	140V33-6	REAR HOUSING COMPLETE	EA	1
004	699156-0	POWER SUPPLY CORD UNIT	EA	1
005	266326-2	태핑 스크류 4X18	EA	2
006	687149-9	코드 클램프	EA	1
007	412755-9	CONTROL LEVER	EA	1
008	183R61-4	HOUSING SET	EA	1
009	253798-0	플랫 와샤 13	EA	1
010	213154-6	O RING 14	EA	1
011	266326-2	태핑 스크류 4X18	EA	1
012	412754-1	LINK	EA	1
013	232634-3	LEAF SPRING	EA	1
014	140X08-7	SWITCH CIRCUIT COMPLETE	EA	1
015	632L48-2	스위치 유닛	EA	1
016	412756-7	SWITCH LEVER	EA	1
017	651436-2	스위치 C3JW-1A-P-2	EA	1
018	620D15-1	CONTROLLER	EA	1
019	252286-4	COLLARED HEX.LOCK NUT M5-8	EA	1
020	240177-1	팬 110	EA	1
021	266130-9	태핑 스크류 바인드	EA	4
022	412753-3	MOTOR HOUSING COVER	EA	1
023	265893-4	태핑 스크류 3X12	EA	2
024	347733-9	RETAINER	EA	2
026	210040-2	볼베어링 698LLU	EA	1
027	519639-3	ROTOR ASSY	EA	1
028	210022-4	볼베어링 626DDW	EA	1
029	629A15-0	STATOR	EA	1
030	424721-4	고무 링115	EA	1
031	424194-1	고무 링8	EA	1
032	412751-7	MOTOR HOUSING	EA	1
033	424721-4	고무 링115	EA	1
034	266130-9	태핑 스크류 바인드	EA	3
035	412752-5	CAP	EA	1
036	266326-2	태핑 스크류 4X18	EA	12
037	183R61-4	HOUSING SET	EA	1
038	412757-5	FRONT PIPE	EA	1
039	857M75-6	UB001C NAME PLATE	EA	1
A01	191L94-9	BAND ASSEMBLY SET	EA	1
A02	412758-3	END NOZZLE 80	EA	1