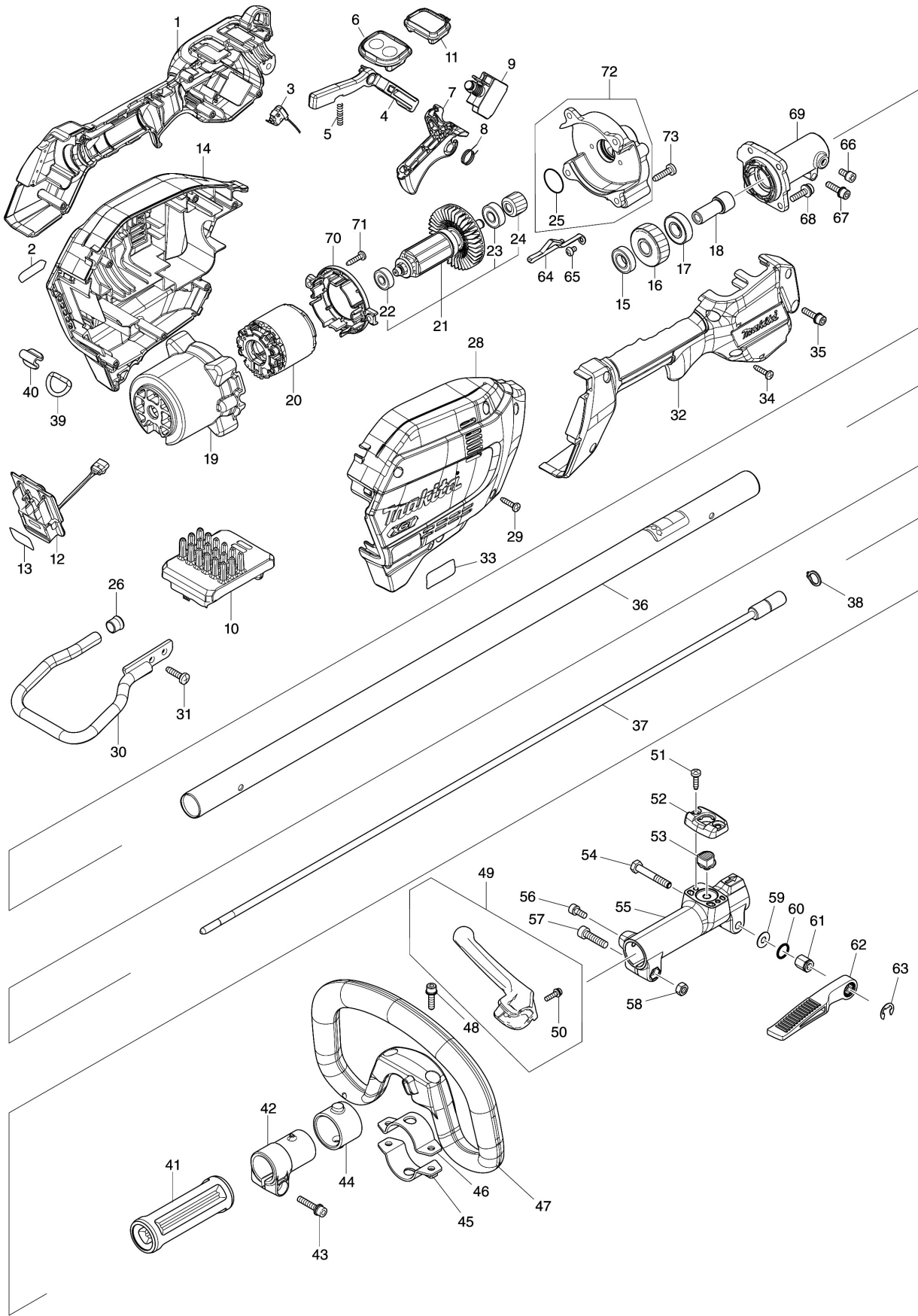


Model No.UX01G CRDLSS MULTI FNCTN POWER HEAD



모델명 : UX01G

도번	부품코드	부품명	단위	소요량
001	183N26-2	그립 세트	EA	1
002	8025F3-0	XGT LOGO LABEL	EA	1
003	632G61-0	스위치 유닛	EA	1
004	459759-0	LOCK OFF LEVER	EA	1
005	233101-1	압력스프링 4	EA	1
006	140W64-1	SWITCH CIRCUIT COMPLETE G	EA	1
007	459758-2	스위치 레버	EA	1
008	233622-3	토션 스프링 12	EA	1
009	651436-2	스위치 C3JW-1A-P-2	EA	1
010	620D96-5	CONTROLLER	EA	1
011	140W63-3	INDICATION CIRCUIT COMPLETE	EA	1
012	632P49-4	TERMINAL UNIT	EA	1
013	8026A4-9	UX01G SERIAL NO. LABEL	EA	1
014	183R88-4	HOUSING SET	EA	1
015	211150-8	볼베어링 6901ZZ	EA	1
016	227848-7	HELICAL GEAR 33	EA	1
017	211131-2	볼베어링 6001DDW	EA	1
018	325811-5	SPINDLE HUB	EA	1
019	412961-6	MOTOR HOUSING	EA	1
020	629A25-7	STATOR DC36V	EA	1
021	519647-4	ROTOR ASSY	EA	1
022	210062-2	볼베어링 607ZZ	EA	1
023	210005-4	볼베어링 608LLU(DDW)	EA	1
024	227834-8	HELICAL GEAR 16	EA	1
025	213961-7	O RING 22	EA	1
026	422230-7	캡	EA	1
028	183R88-4	HOUSING SET	EA	1
029	266326-2	태핑 스크류 4X18	EA	6
030	347752-5	BATTERY GUARD	EA	1
031	266420-0	태핑 스크류 5X20	EA	2
032	183N26-2	그립 세트	EA	1
033	8025Y8-3	UX01G NAME PLATE	EA	1
034	266326-2	태핑 스크류 4X18	EA	6
035	922233-6	헥스 소켓 헤드 볼트 M5X20	EA	1
036	140W68-3	SHAFT PIPE B COMPLETE	EA	1
037	141238-9	SHAFT B COMPLETE	EA	1
038	961052-5	리테이닝 링S-12	EA	1
039	327742-4	D RING 20	EA	1
040	347783-4	RING SUPPORT	EA	1
041	451601-1	스페이서 24	EA	1
042	457269-1	파이프 홀더 24	EA	1
043	922244-1	H.S.H.BOLT M5X25 WITH WG	EA	1
044	424942-8	댐퍼	EA	1
045	347114-7	LOWER CLAMP 35	EA	1
046	347113-9	어퍼 클램프 35	EA	1
047	263005-3	고무 핀 6	EA	1
047	457772-2	LOOP HANDLE	EA	1
048	922234-4	H.S.H.BOLT M5X20 WITH WG	EA	2
049	144315-6	BARRIER COMPLETE	EA	1
050	911128-8	팬 헤드 스크류 M4X16	EA	1
051	266034-5	태핑 스크류 CT 4X16	EA	2
052	452840-6	RELEASE BUTTON CAER	EA	1
053	452839-1	RELEASE BUTTON	EA	1

모델명 : UX01G

도번	부품코드	부품명	단위	소요량
054	265596-0	HEX.BOLT M6*40	EA	1
055	318750-6	JOINT 24	EA	1
055A	312D49-5	JOINT 24	EA	1
056	922211-6	헥스. 소켓 헤드 볼트 M5X12	EA	1
057	922342-1	헥스. 소켓 헤드 볼트 M6X25	EA	1
058	931302-2	헥스.너트 M6 FOR HR4000C	EA	1
059	253332-6	THIN WASHER 6	EA	1
060	213105-9	O RING 11	EA	1
061	252159-1	HEX NUT M6	EA	1
062	272268-0	레버 94	EA	1
063	961014-3	스톱 링E-8	EA	1
064	347751-7	PLATE	EA	1
065	911102-6	팬 헤드 스크류 M4X6	EA	1
066	922211-6	헥스. 소켓 헤드 볼트 M5X12	EA	1
067	922233-6	헥스 소켓 헤드 볼트 M5X20	EA	1
068	911233-1	팬 헤드 스크류 M5X20	EA	4
069	140Y38-4	PIPE BRACKET COMPLETE	EA	1
070	459764-7	배플 플레이트	EA	1
071	266326-2	태핑 스크류 4X18	EA	2
072	136368-9	GEAR BOX ASSY	EA	1
073	266420-0	태핑 스크류 5X20	EA	4
A01	127759-5	BAND ASSEMBLY L	EA	1
A02	195246-2	보호 안경	EA	1
A03	783202-0	육각.렌치 4	EA	1
A04	831304-7	ACCESSORY BAG	EA	1