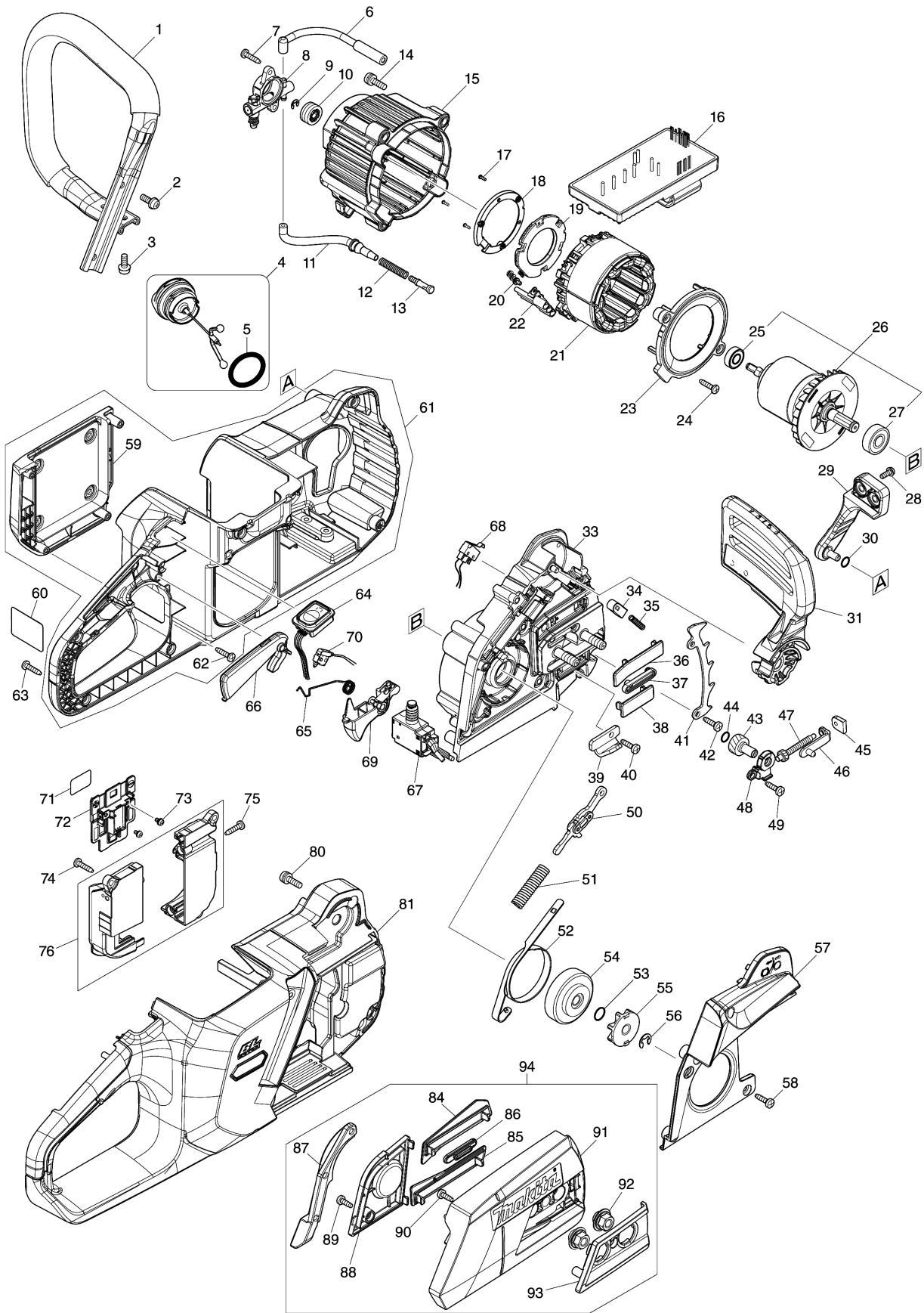


Model No.UC012G 400MM CORDLESS CHAIN SAW



모델명 : UC012G

도번	부품코드	품명	단위	소요량
001	327932-9	FRONT HANDLE	EA	1
002	911218-7	팬 헤드 스크류 M5X14	EA	2
003	911218-7	팬 헤드 스크류 M5X14	EA	2
004	122A77-2	탱크 캡 아세이	EA	1
005-1	213A30-0	O-RING 29.5	EA	1
006	422835-3	OIL TUBE 3-117	EA	1
007	266326-2	태핑 스크류 4X18	EA	2
008	142857-4	오일 펌프 컴플리트	EA	1
009	961011-9	스톱 링E-4	EA	1
010	226884-0	WORM GEAR	EA	1
011	422836-1	OIL TUBE 3-108	EA	1
012	231975-4	스프링	EA	1
013	452666-6	니플	EA	1
014	911228-4	팬 헤드 스크류 M5X18	EA	3
015	413C89-1	MOTOR HOUSING	EA	1
016	620H73-1	CONTROLLER	EA	1
017	266490-9	태핑 스크류 PT 2X6	EA	3
018	687B69-9	스토퍼	EA	1
019	620H75-7	CONTROLLER B	EA	1
020	652031-1	PAN HEAD SCREW M3X6	EA	3
021	629B00-9	STATOR	EA	1
022	632T19-7	LEAD UNIT	EA	1
023	413C90-6	BAFFLE PLATE	EA	1
024	266326-2	태핑 스크류 4X18	EA	2
025	210016-9	BALL BEARING 698ZZ	EA	1
026	519732-3	ROTOR ASSY	EA	1
027	210059-1	BALL GEARING 6000DDW	EA	1
028	911118-1	팬 헤드 스크류 M4X12	EA	2
29	413C92-2	FRONT HAND GUARD RETAINER	EA	1
30	213594-8	O RING 7 (185213410)	EA	1
31	141J69-6	FRONT HAND GUARD COMPLETE	EA	1
33	136609-3	HOUSING BASE ASSEMBLY	EA	1
34	313398-9	HAND GUARD GUIDE	EA	1
35	234210-9	압력스프링 3 (185213060)	EA	1
36	413D07-5	GUARD A	EA	1
37	422834-5	GROMMET A	EA	1
38	413D08-3	GUARD B	EA	1
39	347924-2	CHAIN CATCHER	EA	1
40	266034-5	태핑 스크류 CT 4X16	EA	1
41	347925-0	SPIKE BUMPER	EA	1
42	266034-5	태핑 스크류 CT 4X16	EA	1
43	227744-9	헤리컬 기어 18 (185213250)	EA	1
44	213594-8	O RING 7 (185213410)	EA	1
45	452668-2	가이드 플레이트	EA	1
46	347923-4	TENSION SLIDE	EA	1
47	227743-1	헤리컬 기어 11 (181213230)	EA	1
48	413D06-7	GEAR COVER	EA	1
49	266034-5	태핑 스크류 CT 4X16	EA	1
50	141E60-4	링크플레이트 컴플리트	EA	1
51	232452-9	압력스프링 7	EA	1

**모델명 : UC012G**

도번	부품코드	품명	단위	소요량
52	347922-6	BRAKE BAND COMPLETE	EA	1
53	213060-5	O RING 10	EA	1
54	162979-4	브레이크 드럼	EA	1
55	191V91-5	SPROCKET 7 SET	EA	1
56	961013-5	스톱 링E-7	EA	1
57	413C95-6	BRAKE COVER	EA	1
58	266034-5	태핑 스크류 CT 4X16	EA	6
59	413C88-3	BATTERY COVER	EA	1
60	8117H1-9	UC012G NAME PLATE	EA	1
61	136689-9	HOUSING L ASSEMBLY	EA	1
62	266326-2	태핑 스크류 4X18	EA	4
63	266326-2	태핑 스크류 4X18	EA	9
64	620J22-0	SWITCH CIRCUIT COMPLETE	EA	1
65	232733-1	TORSION SPRING 10	EA	1
66	413C94-8	CATCH LEVER	EA	1
67	650024-2	SWITCH C3JR-4B-PAND4-1	EA	1
68	632T50-3	SWITCH UNIT	EA	1
69	413C93-0	SWITCH LEVER	EA	1
70	632L49-0	스위치 유니트	EA	1
71	8117H6-9	UC012G SERIAL NO. LABEL	EA	1
72	632T07-4	TERMINAL UNIT	EA	1
73	652031-1	PAN HEAD SCREW M3X6	EA	2
74	266326-2	태핑 스크류 4X18	EA	3
75	266326-2	태핑 스크류 4X18	EA	2
76	183V16-3	TERMINAL BOX SET	EA	1
80	911228-4	팬 헤드 스크류 M5X18	EA	4
81	136674-2	HOUSING R ASSEMBLY	EA	1
84	413D09-1	GUARD C	EA	1
85	413D10-6	GUARD D	EA	1
86	422833-7	GROMMET	EA	1
87	422832-9	CHIP GUIDE	EA	1
88	413C98-0	INNER COVER	EA	1
89	266427-6	태핑 스크류 4X12	EA	1
90	266427-6	태핑 스크류 4X12	EA	1
91	413C96-4	SPROCKET COVER	EA	1
92	162493-0	플랜지 너트 컴플리트	EA	2
93	413C97-2	NUT COVER	EA	1
94	183V86-2	SPROCKET COVER SET	EA	1
A01	191T88-2	GUIDE BAR 16 SET	EA	1
A02	419242-9	체인 커버	EA	1
A03	199897-3	OIL VESSEL SET	EA	1
A04	191T92-1	SAW CHAIN 16 SET	EA	1
A05	782023-7	렌치 13-16	EA	1