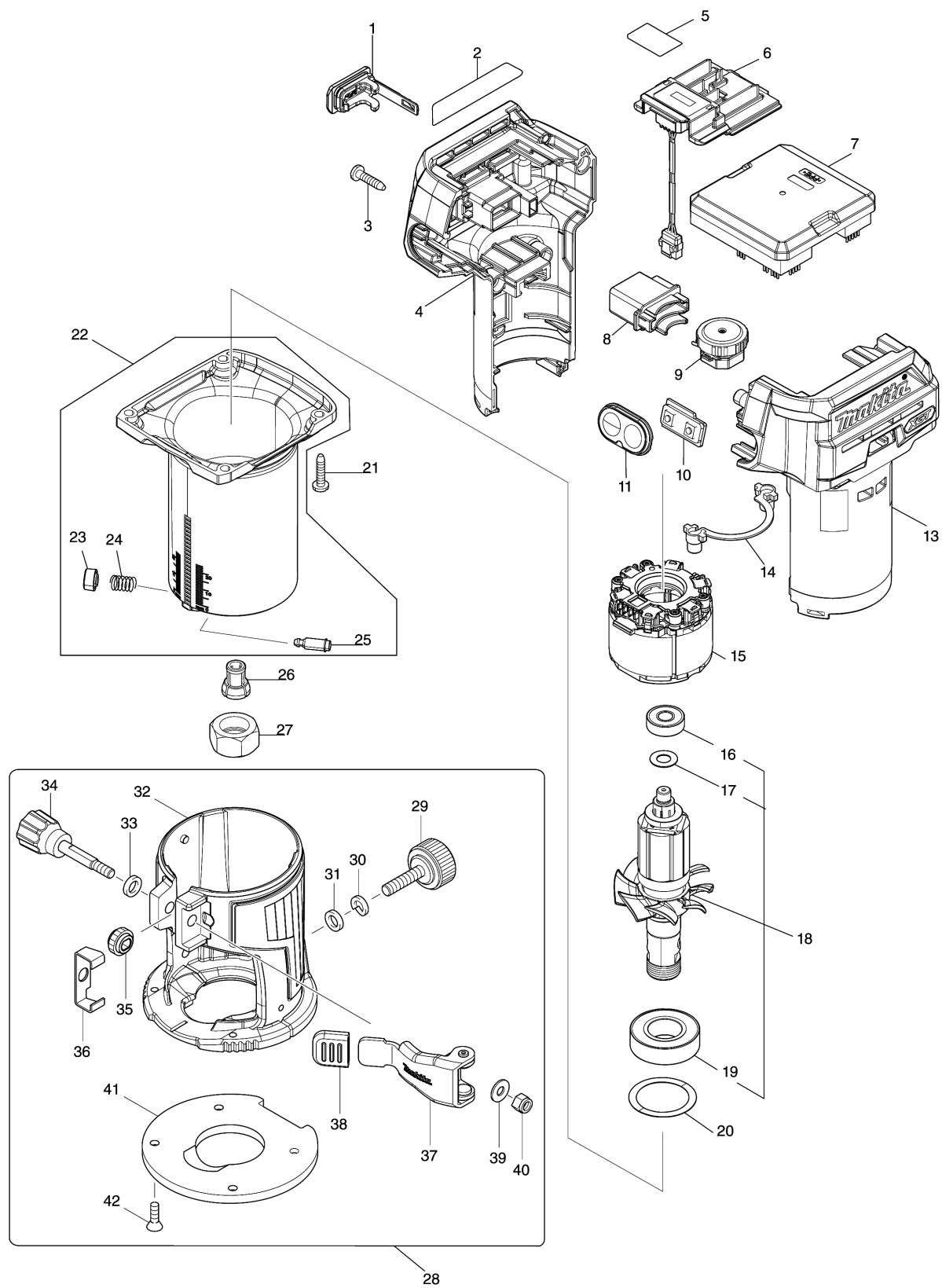


Model No. RT001G CORDLESS TRIMMER



모델명 : RT001G

도번	부품코드	품명	단위	소요량
001	140F99-0	캡 컴플리트	EA	1
002	8116J2-5	RT001G NAME PLATE	EA	1
003	266326-2	태핑 스크류 4X18	EA	4
004	183V78-1	HOUSING SET FOR RT001G	EA	1
005	8116J9-1	RT001G SERIAL NO. LABEL	EA	1
006	632P49-4	TERMINAL UNIT	EA	1
007	620H85-4	CONTROLLER	EA	1
008	413E39-8	DIAL COVER	EA	1
009	620H86-2	DIAL CIRCUIT	EA	1
010	620H87-0	SWITCH CIRCUIT	EA	1
011	144662-5	스위치 플레이트 컴플리트	EA	1
013	183V78-1	HOUSING SET FOR RT001G	EA	1
014	620721-4	LED 서킷	EA	1
015	629B02-5	STATOR	EA	1
016	210017-7	볼베어링 607DDW	EA	1
017	253186-1	플랫 와샤 7	EA	1
018	519735-7	ROTOR ASSY	EA	1
019	210301-0	볼베어링 6003DDW	EA	1
020	253906-3	웨이브 와샤 26	EA	1
021	266326-2	태핑 스크류 4X18	EA	4
022	136686-5	OUTER HOUSING ASSY	EA	1
023	452468-0	PUSH BUTTON	EA	1
024	233127-3	압력스프링	EA	1
025	256437-1	핀 4	EA	1
026	763636-3	콜렉트 콘 6MM	EA	1
027	763615-1	콜렉트 너트	EA	1
028	196613-4	트리머 베이스 세트	EA	1
029	265763-7	THUMB SCREW M6X25	EA	1
30	253428-3	스프링 와샤 6	EA	1
31	941151-9	플랫 와샤 6	EA	1
32	142403-3	트리머 베이스 컴플리트	EA	1
33	941151-9	플랫 와샤 6	EA	1
34	265792-0	THUMB SCREW M5X35	EA	1
35	227262-7	SPUR GEAR 16	EA	1
36	346392-6	캡 플레이트	EA	1
37	163524-8	락 레버 컴플리트	EA	1
38	424396-9	고무 캡	EA	1
39	941101-4	플랫 와샤 5	EA	1
40	252103-8	HEX.LOCK NUT M5-8	EA	1
41	454842-8	베이스 프로텍터	EA	1
42	912112-6	접시머리 스크류 M4X10	EA	4
A01	122965-7	STRAIGHT GUIDE ASSEMBLY	EA	1
A02	195559-1	먼지 노즐 For RT0700C	EA	1
A03	343577-5	템플렛 가이드 10	EA	1
A04	781011-1	렌치 22	EA	1
A05	781039-9	렌치 13	EA	1
A07	763618-5	콜렉트 콘 8MM	EA	1
49	266034-5	태핑 스크류 CT 4X16	EA	1
50	141E60-4	링크플레이트 컴플리트	EA	1
51	232452-9	압력스프링 7	EA	1

모델명 : RT001G

도번	부품코드	품명	단위	소요량
52	347922-6	BRAKE BAND COMPLETE	EA	1
53	213060-5	O RING 10	EA	1
54	162979-4	브레이크 드럼	EA	1
55	191V91-5	SPROCKET 7 SET	EA	1
56	961013-5	스톱 링E-7	EA	1
57	413C95-6	BRAKE COVER	EA	1
58	266034-5	태핑 스크류 CT 4X16	EA	6
59	413C88-3	BATTERY COVER	EA	1
60	8117H1-9	UC012G NAME PLATE	EA	1
61	136689-9	HOUSING L ASSEMBLY	EA	1
62	266326-2	태핑 스크류 4X18	EA	4
63	266326-2	태핑 스크류 4X18	EA	9
64	620J22-0	SWITCH CIRCUIT COMPLETE	EA	1
65	232733-1	TORSION SPRING 10	EA	1
66	413C94-8	CATCH LEVER	EA	1
67	650024-2	SWITCH C3JR-4B-PAND4-1	EA	1
68	632T50-3	SWITCH UNIT	EA	1
69	413C93-0	SWITCH LEVER	EA	1
70	632L49-0	스위치 유니트	EA	1
71	8117H6-9	UC012G SERIAL NO. LABEL	EA	1
72	632T07-4	TERMINAL UNIT	EA	1
73	652031-1	PAN HEAD SCREW M3X6	EA	2
74	266326-2	태핑 스크류 4X18	EA	3
75	266326-2	태핑 스크류 4X18	EA	2
76	183V16-3	TERMINAL BOX SET	EA	1
80	911228-4	팬 헤드 스크류 M5X18	EA	4
81	136674-2	HOUSING R ASSEMBLY	EA	1
84	413D09-1	GUARD C	EA	1
85	413D10-6	GUARD D	EA	1
86	422833-7	GROMMET	EA	1
87	422832-9	CHIP GUIDE	EA	1
88	413C98-0	INNER COVER	EA	1
89	266427-6	태핑 스크류 4X12	EA	1
90	266427-6	태핑 스크류 4X12	EA	1
91	413C96-4	SPROCKET COVER	EA	1
92	162493-0	플랜지 너트 컴플리트	EA	2
93	413C97-2	NUT COVER	EA	1
94	183V86-2	SPROCKET COVER SET	EA	1
A01	191T88-2	GUIDE BAR 16 SET	EA	1
A02	419242-9	체인 커버	EA	1
A03	199897-3	OIL VESSEL SET	EA	1
A04	191T92-1	SAW CHAIN 16 SET	EA	1
A05	782023-7	렌치 13-16	EA	1