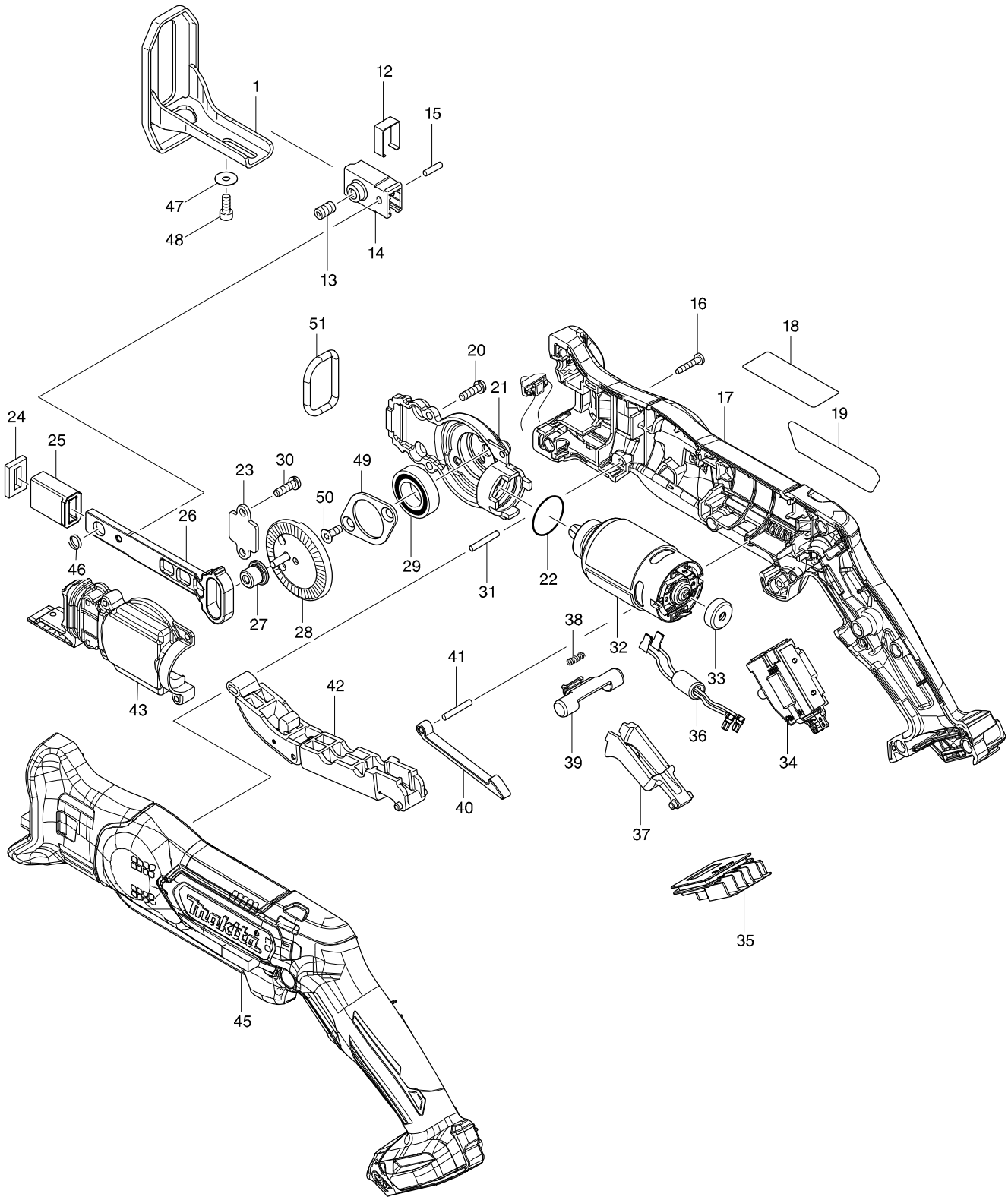


모델번호 JR105D CORDLESS RECIPRO SAW



모델명 : JR105D

도번	부품코드	품명	단위	소요량
001	165740-8	슈	EA	1
012	346526-1	클램퍼	EA	1
013	251961-9	HEX. SOCKET HEAD BOLT M6X10	EA	1
014A	310978-2	블레이드 클램프	EA	1
015	256157-7	핀 3	EA	1
016	266429-2	태핑 스크류 3X16	EA	10
017	183C31-3	하우징 세트	EA	1
019	851J07-7	JR105D 명판	EA	1
020	266747-8	PAN HEAD SCREW M4X14 WITH WM	EA	3
021	319060-4	기어하우징	EA	1
022	213961-7	O RING 22	EA	1
023	346525-3	플레이트	EA	1
024	443185-3	펠트 실	EA	1
025	313220-0	슬라이더 가이드	EA	1
026	313269-0	슬라이더 N	EA	1
027	313270-5	COLLARDE SLEEVE 4	EA	1
028	142284-5	기어 컴플리트	EA	1
029	211242-3	볼베어링 6902ZZ	EA	1
030	266747-8	PAN HEAD SCREW M4X14 WITH WM	EA	2
031	256158-5	핀 3	EA	1
032	629165-5	DC 모터	EA	1
033	424467-2	캡	EA	1
034	632F46-0	스위치 유닛	EA	1
034-1	620447-8	LED 서킷	EA	1
035	644813-5	터미널	EA	1
036	632F66-4	라인 필터 유닛	EA	1
037	453072-8	스위치 레버 R	EA	1
038	233438-6	압력스프링 4	EA	1
39	454661-2	LOCK OFF LEVER R	EA	1
40	313219-5	LINK	EA	1
41	256158-5	핀 3	EA	1
42	141128-6	스위치 레버 F 컴플리트	EA	1
43	319061-2	기어하우징 커버	EA	1
44	183C31-3	하우징 세트	EA	1
46	234258-1	압력스프링 7	EA	1
47	253874-0	플랫 와샤 4	EA	1
48	922112-8	헥스. 소켓 헤드 볼트 M4X10	EA	1
49	285738-0	베어링 리테이너 36	EA	1
50	265035-0	접시머리 스크류 M4X10	EA	2
51	424597-9	고무 링23	EA	1
A01	783201-2	HEX. WRENCH 3	EA	1
A02	B-20432	컷소날 for Wood/Metal 100mm x 19mm x0.9mm (6TPI)	EA	1
A03	B-20404	컷소날 for Metal 100mm x 19mm x 0.9mm (18TPI)	EA	1