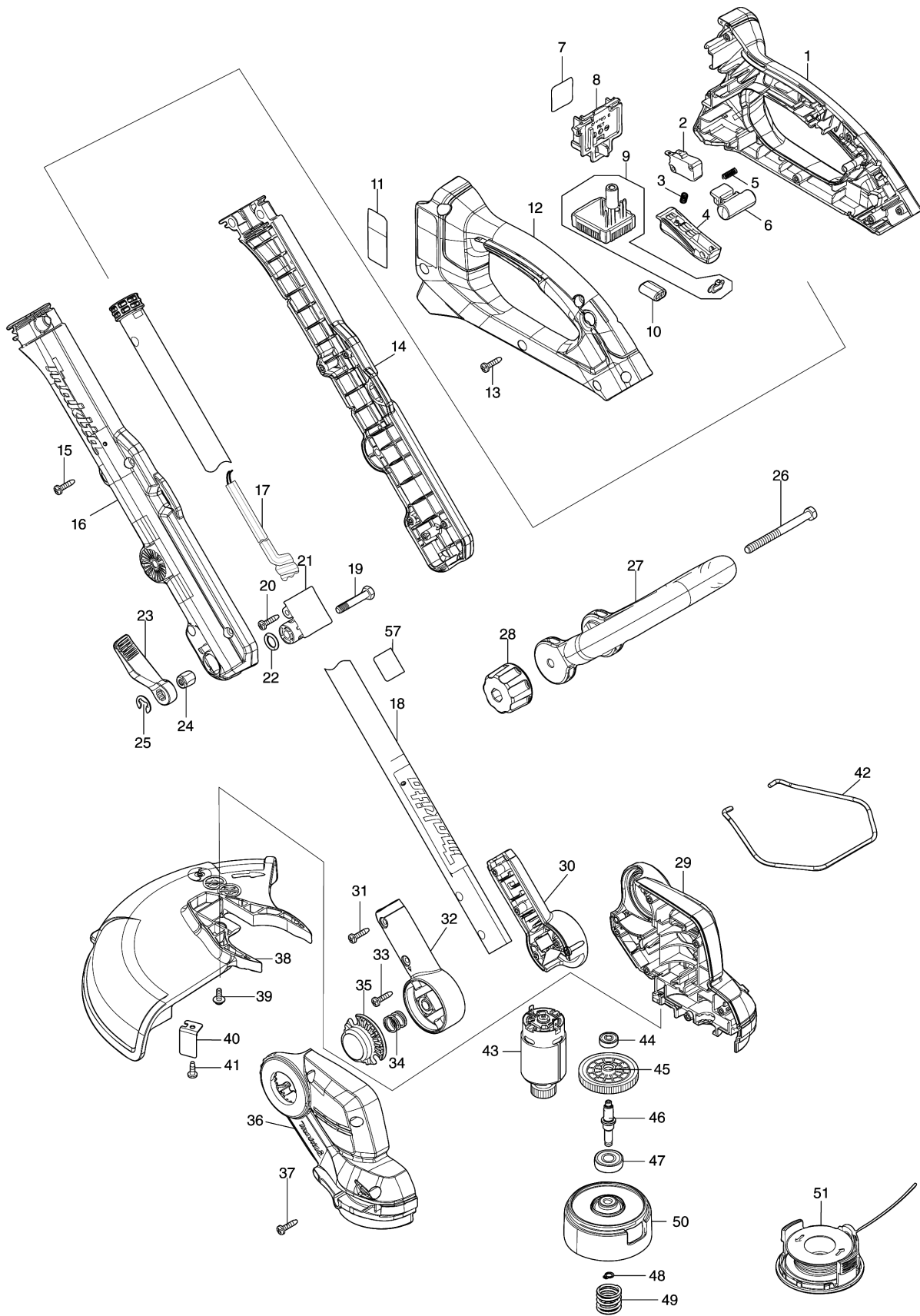


Model No.DUR193 CORDLESS GRASS TRIMMER



**모델명 : DUR193**

도번	부품코드	품명	단위	소요량
001	183V19-7	GRIP HOUSING SET	부품	1
002	650744-8	스위치	부품	1
003	231473-8	압력스프링 4	부품	1
004	413G06-5	SWITCH LEVER	부품	1
005	231473-8	압력스프링 4	부품	1
006	413G05-7	LOCK OFF BUTTON	부품	1
007	8116T1-7	DUR193 SERIAL NO. LABEL	부품	1
008	644809-6	터미널	부품	1
009	620J15-7	CONTROLLER	부품	1
010	688172-7	라인 필터	부품	1
011	8116S5-2	DUR193 NAME PLATE	부품	1
012	183V19-7	GRIP HOUSING SET	부품	1
013	266326-2	태핑 스크류 4X18	부품	6
014	183V18-9	PIPE COVER SET	부품	1
015	266326-2	태핑 스크류 4X18	부품	4
016	183V18-9	PIPE COVER SET	부품	1
017	660500-8	POWER SUPPLY CORD	부품	1
018	141J09-4	PIPE 22 COMPLETE A	부품	1
019	265C82-9	HEX. BOLT M6X35	부품	1
020	266326-2	태핑 스크류 4X18	부품	1
021	413G10-4	SLEEVE	부품	1
022	213105-9	O RING 11	부품	1
023	413G09-9	LEVER 60	부품	1
024	252133-9	HEX. NUT M6	부품	1
025	961014-3	스톱 링E-8	부품	1
026	265C83-7	HEX.BOLT M6X75	부품	1
027	413F75-0	LOOP HANDLE	부품	1
028	264072-1	THUMB NUT M6	부품	1
29	183V20-2	MOTOR HOUSING SET	부품	1
30	183V17-1	PIPE HOLDER SET	부품	1
31	266326-2	태핑 스크류 4X18	부품	2
32	183V17-1	PIPE HOLDER SET	부품	1
33	266326-2	태핑 스크류 4X18	부품	2
34	231113-8	압력스프링 12	부품	1
35	413G08-1	LOCK OFF BUTTON B	부품	1
36	183V20-2	MOTOR HOUSING SET	부품	1
37	266326-2	태핑 스크류 4X18	부품	6
38	413F73-4	PROTECTOR	부품	1
39	911119-9	팬 헤드 스크류 M4X12	부품	1
40	347977-1	CUTTER	부품	1
41	266427-6	태핑 스크류 4X12	부품	1
42	327969-6	WIRE GUARD	부품	1
043-1	629B89-7	DC MOTOR	부품	1
44	210235-7	BALL BEARING 625ZZ	부품	1
45	227949-1	HELICAL GEAR 48	부품	1
46	327967-0	CUTTER SHAFT	부품	1
47	210217-9	BALL BEARING 609ZZ	부품	1
48	961002-0	리테이닝 링S-6	부품	1
49	231352-0	압력스프링 17	부품	1

**모델명 : DUR193**

도번	부품코드	품명	단위	소요량
50	413F76-8	SPOOL HOLDER	부품	1
51	191Y39-5	SPOOL SET MG	액세서리	1
A01	127508-0	BAND ASSY	부품	1