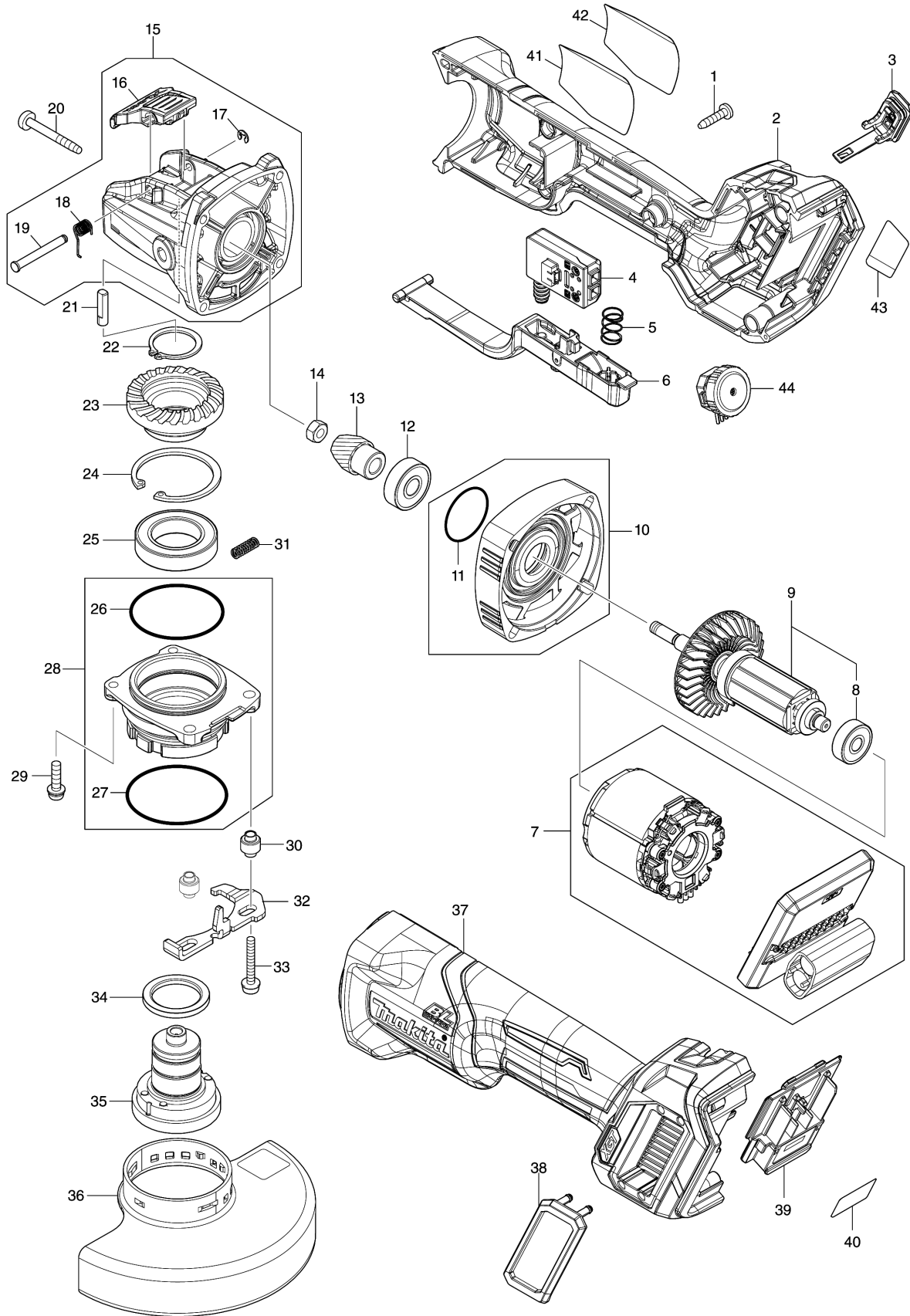


Model No.GA044G 125MM CORDLESS ANGLE GRINDER



모델명 : GA044G

도번	부품코드	품명	단위	소요량
1	266326-2	태핑 스크류 4X18	EA	5
2	183W45-2	모터 하우징 세트	EA	1
002-1	263005-3	고무 핀 6	EA	2
002-2	8005T5-8	XGT LOGO 라벨	EA	1
3	140G30-2	캡 컴플리트	EA	1
003-1	213A05-9	O-링16	EA	1
003-2	818H48-4	캡 라벨	EA	1
4	651083-9	스위치 C3XA-1PSPM	EA	1
5	233263-5	압력스프링 9	EA	1
6	140T33-4	스위치 레버 컴플리트	EA	1
7	629A00-3	스테이터 컴플리트	EA	1
8	210023-2	볼베어링 627DDW	EA	1
9	519762-4	로우터 아세이	EA	1
10	136190-4	기어 하우징 커버아세이	EA	1
11	213445-5	O-RING 26	EA	1
12	210042-8	볼베어링 629LLB	EA	1
13	226950-3	스파이럴 베벨 기어 10	EA	1
14	252186-8	HEX. NUT M6	EA	1
15	136715-4	기어 하우징 아세이	EA	1
16	459967-3	레버	EA	1
17	961017-7	스톱 링E-3	EA	1
18	232576-1	토션 스프링 5	EA	1
19	256935-5	HEADED PIN 4	EA	1
20	266048-4	태핑 스크류 4X40	EA	4
21	327460-4	샤프트	EA	1
22	961104-2	리테이닝 링S-24	EA	1
23	226951-1	스파이럴 베벨 기어 37	EA	1
24	962201-7	리테이닝 링(INT) R-42	EA	1
25	210208-0	볼베어링 6905DDW	EA	1
26	213622-9	O RING 45	EA	1
27	213783-5	O-RING 48	EA	1
28	136716-2	베어링 박스 아세이	EA	1
29	911138-5	팬 헤드 스크류 M4X20	EA	2
30	327322-6	슬리브 4	EA	2
31	232490-1	압력스프링 4	EA	1
32	347A22-8	레버	EA	1
33	911159-7	팬 헤드 스크류 M4X30	EA	2
34	327459-9	링25	EA	1
35	127428-8	SPINDLE ASSEMBLY	EA	1
36	141L73-7	휠 커버 125K 컴플리트	EA	1
036-1	8050A1-8	CAUTION LABEL	EA	1
37	183W45-2	모터 하우징 세트	EA	1
037-1	263005-3	고무 핀 6	EA	2
037-2	8005T5-8	XGT LOGO 라벨	EA	1
38	422610-7	더스트 커버	EA	1
39	632P65-6	TERMINAL UNIT	EA	1
40	858G49-4	GA044G SERIAL NO. LABEL	EA	1
41	858G46-0	GA044G NAME PLATE	EA	1
42	8008U5-3	투명라벨	EA	1

모델명 : GA044G

도번	부품코드	품명	단위	소요량
43	8015J1-9	표시 라벨	EA	1
44	620D30-5	DIAL CIRCUIT	EA	1
A01	141L74-5	휠 커버 125CK 컴플리트	EA	1
A02	158237-4	그립 36 컴플리트	EA	1
A03	E-00402	X-LOCK 그라인딩/5인치(6.0T) 스텐 Depressed 125 X 22.23 X 6.0mm WA36N 레즈본(DRT)	EA	1
B01	191G05-4	125MM DUST COLLECT COVER SET FOR DGA519	EA	1
B02	194514-0	VIBRATION PROOF GRIP SET	EA	1