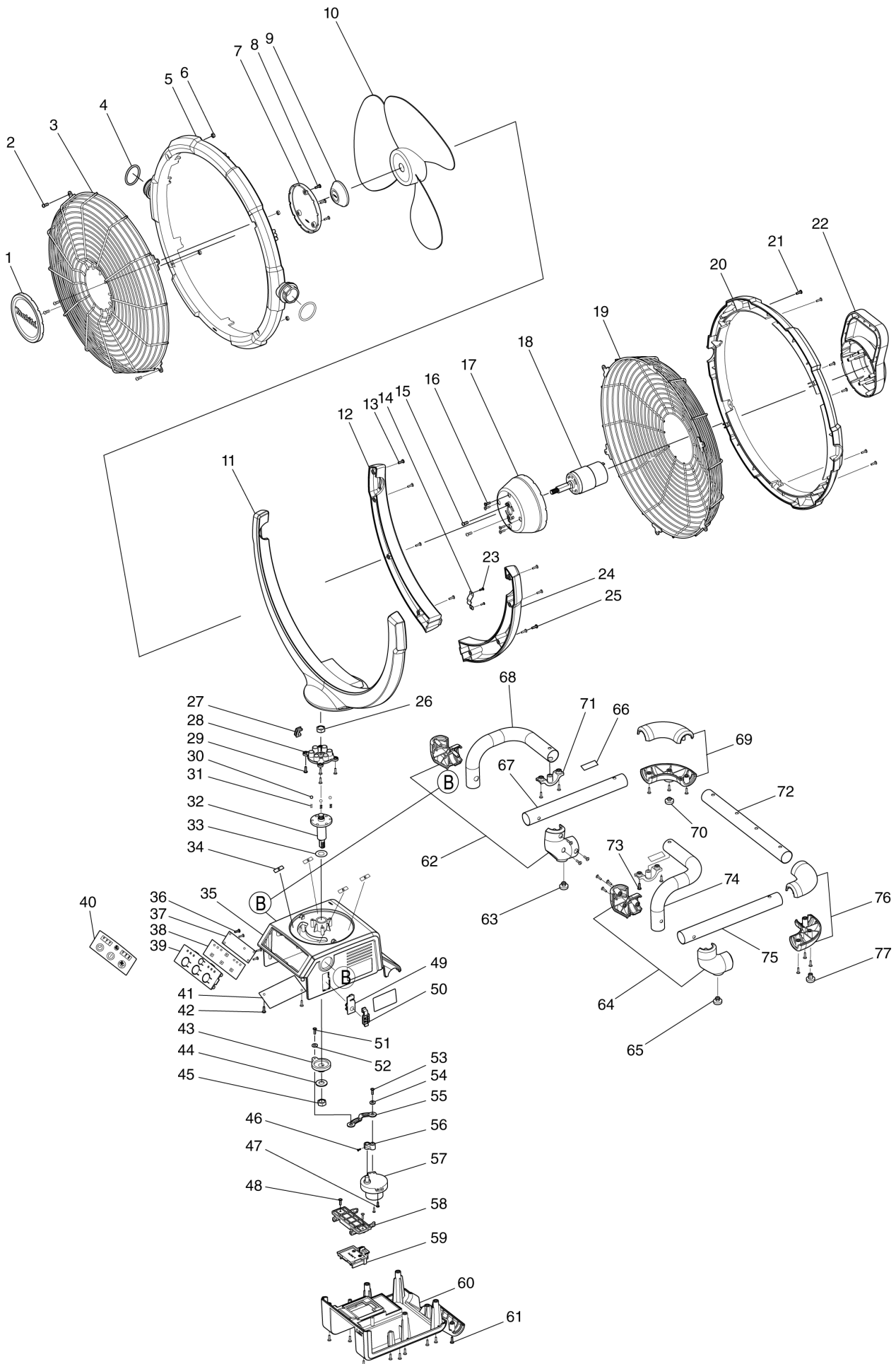


(KR) DCF300 / CORDLESS FAN



모델명 : DCF300

도번	부품코드	품명	단위	소요량
001	TE00000046	LOGO FRONT PLATE	EA	1
002	TE00000101	PHILLIPS HEAD SCREW M4*10	EA	4
003	TE00000047	FRONT GUARD	EA	1
004	TE00000048	O-RING 32	EA	2
005	TE00000049	FRONT FRAME	EA	1
006	TE00000092	너트 M4	EA	4
007	TE00000050	LOGO REAR PLATE	EA	1
008	TE00000104	스크류 B 3*10	EA	3
009	TE00000051	FAN BLADE LOCK	EA	1
010	TE00000052	FAN BLADE	EA	1
011	TE00000053	FRONT ARM	EA	1
012	TE00000054	REAR ARM R	EA	1
013	TE00000103	스크류 A 3*14	EA	4
014	TE00000055	리프 스프링	EA	1
015	TE00000101	PHILLIPS HEAD SCREW M4*10	EA	2
016	TE00000103	스크류 A 3*14	EA	4
017	TE00000056	MOTOR FRONT COVER	EA	1
018	TE00000057	모터	EA	1
019	TE00000058	리어 가드	EA	1
020	TE00000059	리어 프레임	EA	1
021	TE00000103	스크류 A 3*14	EA	6
022	TE00000060	모터 리어 커버	EA	1
023	TE00000104	스크류 B 3*10	EA	2
024	TE00000100	LREAR ARM	EA	1
025	TE00000103	스크류 A 3*14	EA	4
026	TE00000069	LOCKNUT M10	EA	1
027	TE00000061	와이어프로텍터	EA	1
028	TE00000062	CORPLING	EA	1
29	TE00000103	스크류 A 3*14	EA	4
30	TE00000063	스틸 볼	EA	6
31	TE00000064	압력스프링	EA	6
32	TE00000065	SPINDLE	EA	1
33	TE00000090	POM FLAT WASHER 16	EA	1
034A	TE00000474	POM PLATE (N : TE00000089)	EA	1
034B	TE00000089	POM PLATE (O : TE00000474)	EA	1
35	TE00000066	어퍼 베이스	EA	1
36	TE00000104	스크류 B 3*10	EA	4
37	TE00000088	시트	EA	1
38	TE00000154	PCB GROUP	EA	1
038A	TE00000479	PCB GROUP	EA	1
39	TE00000067	SWITCH PANEL	EA	1
40	TE00000093	라벨	EA	1
041A	TE00000475	PCB	EA	0
42	TE00000103	스크류 A 3*14	EA	2
43	TE00000068	플랜지	EA	1
44	TE00000091	플랫 와샤 10	EA	1
45	TE00000069	LOCKNUT M10	EA	1
46	TE00000102	PHILLIPS HEAD SCREW M3*14	EA	1
47	TE00000105	스크류 B 3*14	EA	2

모델명 : DCF300

도번	부품코드	품명	단위	소요량
48	TE00000103	스크류 A 3*14	EA	2
49	TE00000070	ADAPTOR PLATE	EA	1
50	TE00000071	ROBBER CAP	EA	1
51	TE00000104	스크류 B 3*10	EA	1
52	TE00000087	플랫 와샤 3	EA	1
53	TE00000104	스크류 B 3*10	EA	1
54	TE00000087	플랫 와샤 3	EA	1
55	TE00000072	LINK A	EA	1
56	TE00000073	LINK B	EA	1
57	TE00000155	서브 모터	EA	1
58	TE00000075	TERMINAL HOLDER	EA	1
059A	TE00000315	TERMINAL WITH WIRE	EA	0
60	TE00000077	LOWER BOSE	EA	1
61	TE00000103	스크류 A 3*14	EA	9
62	TE00000079	FRONT JOINT L	EA	1
63	TE00000084	FOOT B	EA	1
64	TE00000078	FRONT JOINT R	EA	1
65	TE00000084	FOOT B	EA	1
66	TE00000097	고무 실	EA	8
67	TE00000094	SIDE STEEL PIPE	EA	1
68	TE00000095	STEEL PIPE R	EA	1
69	TE00000082	리어 조인트	EA	1
70	TE00000083	풋 A	EA	1
71	TE00000080	파이프 홀더	EA	2
72	TE00000081	REAR STEEL PIPE	EA	1
73	TE00000103	스크류 A 3*14	EA	16
74	TE00000096	STEEL PIPE L	EA	1
75	TE00000094	SIDE STEEL PIPE	EA	1
76	TE00000082	리어 조인트	EA	1
77	TE00000083	풋 A	EA	1
A01A	TE00000241	AC 아답터	EA	1