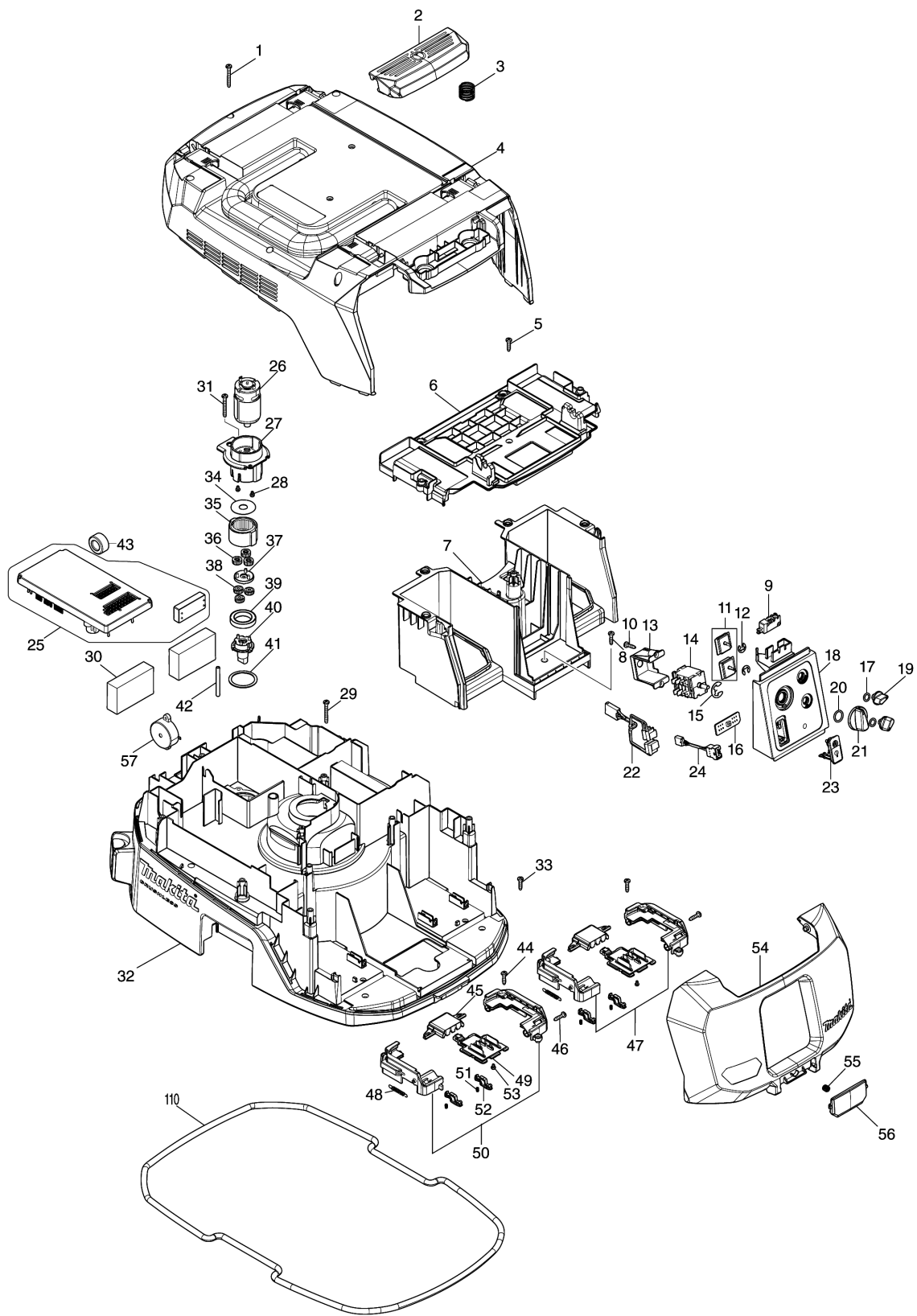
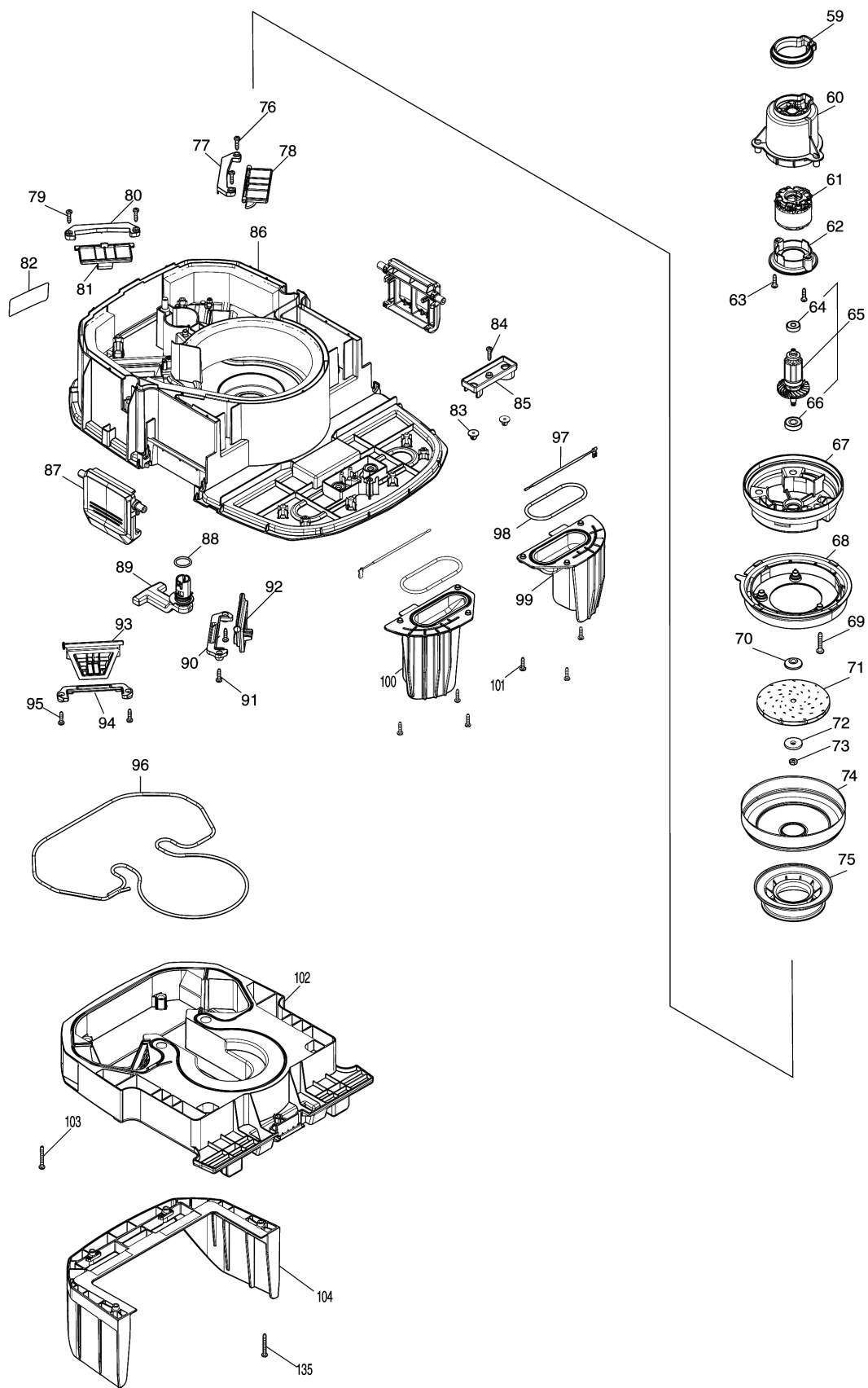


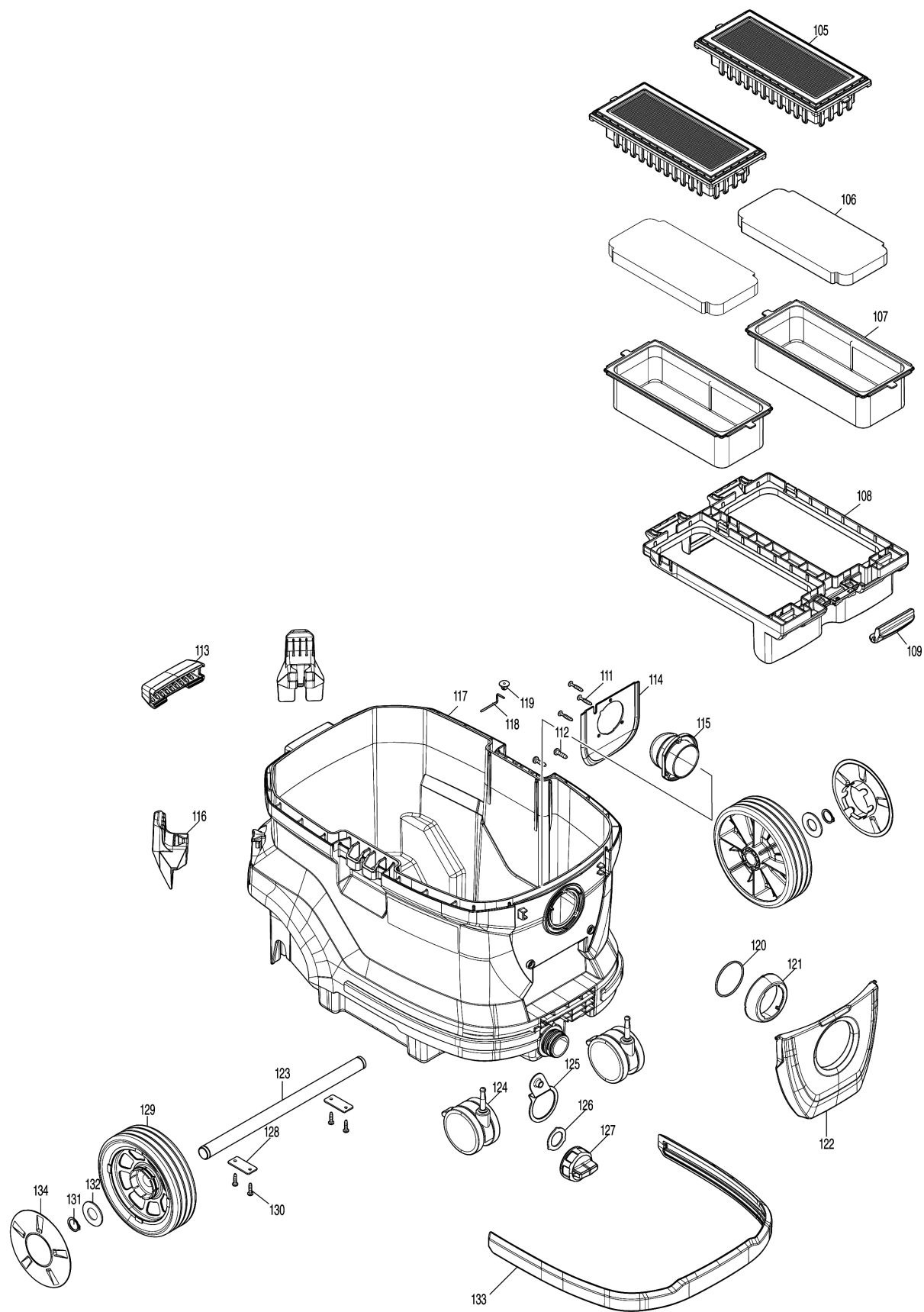
Model No.VC006GM CORDLESS VACUUM CLEANER



Model No.VC006GM CORDLESS VACUUM CLEANER



Model No.VC006GM CORDLESS VACUUM CLEANER



모델명 : VC006GM

도번	부품코드	품명	단위	소요량
001	266351-3	태핑 스크류 4X35	EA	9
002	413B26-9	SWITCH BUTTON	EA	1
003	234273-5	압력스프링 20	EA	2
004	141L64-8	COWLING COMPLETE	EA	1
004-1	8059E1-0	CAUTION LABEL	EA	1
004-2	413K73-4	GRIP	EA	1
004-3	413K74-2	LATCH	EA	4
005	266326-2	태핑 스크류 4X18	EA	1
006	413K69-5	UPPER HOUSING	EA	1
007	413K68-7	LOWER HOUSING	EA	1
008	266326-2	태핑 스크류 4X18	EA	1
009	651910-0	스위치 D2VW-01-3HS	EA	1
010	266326-2	태핑 스크류 4X18	EA	2
011	620H02-4	DIAL CIRCUIT	EA	1
012	961013-5	스톱 링E-7	EA	2
013	451343-7	SWITCH HOLEER	EA	1
014	650014-5	SWITCH 1703.4803	EA	1
015	961062-2	스톱 링E-12	EA	1
016	620F40-4	INDICATION CIRCUIT	EA	1
017	213054-0	O RING 9	EA	2
018	141L60-6	SWITCH BASE A COMPLETE	EA	1
018-1	8056M2-6	INDICATION LABEL	EA	1
019	451344-5	스위치 다이얼	EA	2
020	213176-6	O RING 14	EA	1
021	451342-9	스위치 레버	EA	1
022	638A19-1	LEAD UNIT	EA	1
023	141L63-0	CAP COMPLETE	EA	1
024	632L47-4	커넥터 유니트	EA	1
25	620G99-7	CONTROLLER	EA	1
26	629B77-4	DC MOTOR	EA	1
27	454207-4	GEAR CASE	EA	1
28	911003-8	팬 헤드 스크류 M3X6	EA	2
29	266351-3	태핑 스크류 4X35	EA	6
30	422929-4	REAR BLOCK FILTER	EA	2
31	266351-3	태핑 스크류 4X35	EA	2
32	141L58-3	SEPARATOR COMPLETE	EA	1
33	266326-2	태핑 스크류 4X18	EA	2
34	267067-3	플랫 와샤 12	EA	1
35	226285-2	인터널 기어 42	EA	1
36	226283-6	SPUR GEAR 15	EA	3
37	153228-0	SPUR GEAR 9 COMPLETE	EA	1
38	226284-4	SPUR GEAR 15	EA	3
39	211375-4	볼베어링 6805LLB	EA	1
40	135554-9	SPINDLE ASSY	EA	1
41	267464-3	FLAT WASHER 34	EA	1
42	684990-1	VINYL TUBE	EA	1
43	688131-1	라인 필터	EA	1
44	266326-2	태핑 스크류 4X18	EA	4
45	413B40-5	TERMINAL COVER	EA	2
46	266326-2	태핑 스크류 4X18	EA	4

모델명 : VC006GM

도번	부품코드	품명	단위	소요량
47	183U06-0	TERMINAL CASE SET	EA	1
48	232722-6	TENSION SPRING 4	EA	4
49	632T08-2	TERMINAL UNIT	EA	2
50	183W98-1	TERMINAL CASE SET	EA	1
51	232472-3	압력스프링 2	EA	4
52	413B41-3	LOCK LEVER	EA	4
53	652031-1	PAN HEAD SCREW M3X6	EA	4
54	183X55-5	BATTERY COVER SET	EA	1
054-1	8059D9-7	XGT LOGO LABEL	EA	1
55	231456-8	압력스프링 7	EA	1
56	413K71-8	BATTERY COVER HOOK	EA	1
57	620J90-3	BUZZER CIRCUIT	EA	1
59	422926-0	RUBBER RING	EA	1
60	413K59-8	MOTOR HOUSING	EA	1
61	629B75-8	STATOR	EA	1
62	413K60-3	BAFFLE PLATE	EA	1
63	266326-2	태핑 스크류 4X18	EA	2
64	210022-4	볼베어링 626DDW	EA	1
65	519777-1	ROTOR ASSY	EA	1
66	211491-2	볼베어링 609DDW	EA	1
67	413K61-1	BASE	EA	1
68	413K62-9	FAN BASE	EA	1
69	266173-1	태핑 스크류 M5X30	EA	3
70	313062-2	플랜지	EA	1
71	240178-9	팬 104	EA	1
72	253752-4	플랫 와샤 8	EA	1
73	252268-6	HEX. NUT M6	EA	1
74	347A40-6	FAN COVER	EA	1
75	422793-3	SUPPORT RING	EA	1
76	266326-2	태핑 스크류 4X18	EA	2
77	413K91-2	OUTER VALVE HOLDER	EA	1
78	141L70-3	OUTER VALVE COMPLETE	EA	1
79	266326-2	태핑 스크류 4X18	EA	2
80	413K91-2	OUTER VALVE HOLDER	EA	1
81	141L70-3	OUTER VALVE COMPLETE	EA	1
82	8581G7-3	VC006GM NAME PLATE	EA	1
83	421468-1	코드 실	EA	2
84	266326-2	태핑 스크류 4X18	EA	1
85	413K94-6	SEAL STOPPER	EA	1
86	141L68-0	TANK COVER COMPLETE	EA	1
87	413K83-1	HOOK	EA	2
88	213304-3	O RING 20	EA	1
89	413K93-8	CAM	EA	1
90	413K92-0	INNER VALVE HOLDER	EA	1
91	266326-2	태핑 스크류 4X18	EA	2
92	141L71-1	INNER VALVE COMPLETE	EA	1
93	141L71-1	INNER VALVE COMPLETE	EA	1
94	413K92-0	INNER VALVE HOLDER	EA	1
95	266326-2	태핑 스크류 4X18	EA	2
96	422944-8	SEAL RING A	EA	1
97	638A41-8	LEAD UNIT	EA	2
98	422932-5	SEAL RING B	EA	2
99	413K75-0	FRONT STAND L	EA	1
100	413K76-8	FRONT STAND R	EA	1
101	266326-2	태핑 스크류 4X18	EA	6
102	413K84-9	INNER COVER	EA	1

모델명 : VC006GM

도번	부품코드	품명	단위	소요량
103	266351-3	태핑 스크류 4X35	EA	4
104	413K85-7	REAR STAND	EA	1
105	1911B6-0	POWDER FILTER M SET	EA	2
106	1911B4-4	DAMPER SET	EA	2
107	1911B5-2	PRE FILTER SET	EA	2
108	413K86-5	TOP PLATE	EA	1
109	127480-6	걸쇠 아세이	EA	1
110	422943-0	SEAL RING C	EA	1
111	266374-1	태핑 스크류 4X25	EA	3
112	266420-0	태핑 스크류 5X20	EA	2
113	422934-1	BUMPER B	EA	1
114	457853-2	HOLDER PLATE	EA	1
115	457852-4	HOLDER	EA	1
116	413K78-4	HOSE HOOK	EA	2
117	413K77-6	TANK	EA	1
118	649150-2	EARTH LINE 120	EA	1
119	421468-1	코드 실	EA	1
120	213655-4	O RING 56	EA	1
121	457851-6	INLET	EA	1
122	413K81-5	INLET COVER	EA	1
123	327A50-9	JOINT PIPE 20-343	EA	1
124	168547-1	캐스터 75	EA	2
125	457862-1	DRAIN BELT	EA	1
126	422179-1	SEAL	EA	1
127	457861-3	DRAIN CAP	EA	1
128	347A42-2	PLATE	EA	2
129	413K79-2	CASTER 170	EA	2
130	266326-2	태핑 스크류 4X18	EA	4
131	961060-6	리테이닝 링S-20	EA	2
132	267299-2	플랫 와샤 20	EA	2
133	422933-3	BUMPER A	EA	1
134	413K80-7	WHEEL CAP	EA	2
135	266351-3	태핑 스크류 4X35	EA	4
A01	199455-5	NOZZLE ASSEMBLY SET	EA	1
A02	195433-3	호스(28mm x 3.5m) For 진공 Cleaners	EA	1
A02-1	417191-4	CUFF LOCK	EA	1
A02-2	417586-1	스토퍼	EA	1
A02-3	417662-1	슬리브	EA	1
A02-4	417766-9	FRONT CUFF 38	EA	1
A02-5	417765-1	FRONT CUFF 22	EA	1
A02-6	424379-9	FRONT CUFF 24	EA	1
A03	195434-1	호스(38mm x 2.5m) For 진공 Cleaners	EA	1
A03-1	417191-4	CUFF LOCK	EA	1
A03-2	417306-3	슬리브	EA	2
A03-3	417307-1	FRONT CUFF	EA	1
A03-4	417586-1	스토퍼	EA	2
A04	1910Y4-9	FILTER BAG SET	EA	1
A05	192563-1	직선 파이프 For 진공 Cleaners	EA	1
A06	192562-3	밴딩 파이프 For 진공 Cleaners	EA	1
A07	410306-2	코너 노즐 For VC model	EA	1
A08	195547-8	Front cuffs 22 For VC Model	EA	1
A09	195546-0	Front cuffs 24 For VC Model	EA	1
A10	422A02-6	CAP	EA	1
A11	451350-0	스토퍼	EA	1
A12	911138-5	팬 헤드 스크류 M4X20	EA	1
A13	199393-1	WUT01 WIRELESS UNIT SET	EA	1