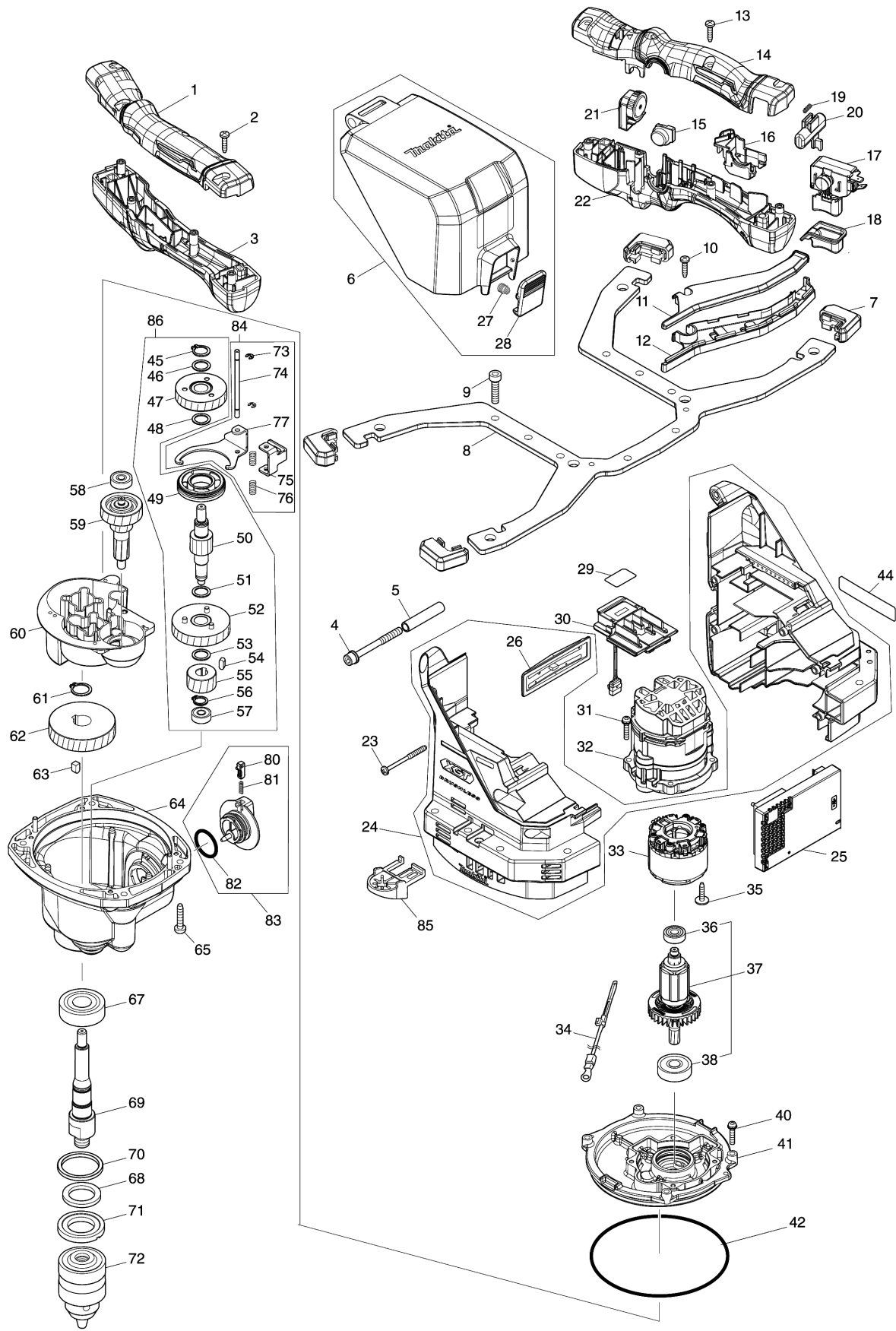


Model No.UT002G CORDLESS MIXER



모델명 : UT002G

도번	부품코드	품명	단위	소요량
001	183X11-5	LEFT GRIP SET	EA	1
002	266326-2	태핑 스크류 4X18	EA	4
003	183X11-5	LEFT GRIP SET	EA	1
004	922383-7	H.S H.BOLT M6X60	EA	1
005	257885-7	SLEEVE 6	EA	1
006	122D95-8	COVER L ASSEMBLY	EA	1
007	422906-6	HANDLE GUARD	EA	4
008	347A13-9	HANDLE	EA	1
009	922342-1	헥스. 소켓 헤드 볼트 M6X25	EA	8
010	266326-2	태핑 스크류 4X18	EA	1
011	413J45-3	HANDLE COVER	EA	1
012	413J46-1	LEAD HOLDER	EA	1
013	266326-2	태핑 스크류 4X18	EA	4
014	183X10-7	RIGHT GRIP SET	EA	1
015	458819-5	LOCK ON BUTTON COVER	EA	1
016	413J58-4	SWITCH SUPPORT	EA	1
017	650035-7	SWITCH C3JW-4BM-1L-R	EA	1
018	458816-1	스위치 커버	EA	1
019	231433-0	압력스프링 4	EA	1
020	412551-5	LOCK OFF BUTTON	EA	1
021	620E29-6	DIAL CIRCUIT	EA	1
022	183X10-7	RIGHT GRIP SET	EA	1
023	266467-4	태핑 스크류 4X50	EA	6
024	183X13-1	HOUSING SET	EA	1
024-1	263005-3	고무 핀 6	EA	2
024-2	8032A7-2	XGT LOGO 라벨	EA	1
025	620K02-2	CONTROLLER	EA	1
026	413J49-5	LOGO PLATE	EA	1
27	232676-7	COMPRESSION SPRING 7	EA	1
28	413J53-4	HOOK	EA	1
29	8584F8-2	UT002G SERIAL NO. LABEL	EA	1
30	632P49-4	TERMINAL UNIT	EA	1
31	911138-5	팬 헤드 스크류 M4X20	EA	4
32	413J44-5	MOTOR HOUSING	EA	1
33	629B88-9	STATOR	EA	1
34	638A44-2	LEAD UNIT	EA	1
35	265620-9	태핑 스크류 플랜지4X18	EA	2
36	211022-7	볼베어링 607ZZ	EA	1
37	519789-4	ROTOR ASSEMBLY	EA	1
38	211087-9	볼베어링 6200LLU	EA	1
40	911138-5	팬 헤드 스크류 M4X20	EA	4
41	136830-4	MOTOR BRACKET ASSY	EA	1
041-1	213406-5	O RING 30	EA	1
42	213A27-9	O-RING 115	EA	1
44	8584F1-6	UT002G NAME PLATE	EA	1
45	961052-5	리테이닝 링S-12	EA	1
46	267104-3	플랫 와샤 12	EA	1
47	141K49-8	SPUR GEAR 42 COMPLETE	EA	1
48	267104-3	플랫 와샤 12	EA	1
49	313437-5	SPEED CHANGE RING	EA	1

모델명 : UT002G

도번	부품코드	품명	단위	소요량
50	327A22-4	SHAFT	EA	1
51	267104-3	플랫 와샤 12	EA	1
52	141K50-3	SPUR GEAR 49 COMPLETE	EA	1
53	267104-3	플랫 와샤 12	EA	1
54	254239-9	키 4	EA	1
55	227984-9	헤리컬 기어 13	EA	1
56	961006-2	리테이닝 링S-10	EA	1
57	211012-0	볼베어링 606ZZ	EA	1
58	211016-2	볼베어링 626LLB	EA	1
59	141N61-6	SPUR GEAR 10-16 COMPLETE	EA	1
60	413J48-7	GEAR COVER	EA	1
61	961056-7	리테이닝 링S-16	EA	1
62	227985-7	헤리컬 기어 34	EA	1
63	254211-1	키 5	EA	1
64	136891-4	GEAR CASE ASSEMBLY	EA	1
064-1	213507-9	O RING 40	EA	1
65	266459-3	태핑 스크류 5X25	EA	4
67	211278-2	볼베어링 6203LLU(DDW)	EA	1
68	422905-8	FELT RING 24	EA	1
69	327A23-2	SPINDLE	EA	1
70	257884-9	RING 33	EA	1
71	285821-3	BEARING RETAINER 22-41	EA	1
72	763183-4	DRILL CHUCK S13	EA	1
73	961017-7	스톱 링E-3	EA	2
74	256A24-2	PIN 4	EA	1
75	347A11-3	CHANGE PLATE A	EA	1
76	234218-3	COMPRESSION SPRING 5	EA	2
77	347A12-1	CHANGE PLATE B	EA	1
80	161568-2	락 버튼 컴플리트	EA	1
81	232344-2	압력스프링 3	EA	1
82	213370-0	O RING 22	EA	1
83	136822-3	CHANGE LEVER ASSEMBLY	EA	1
84	136821-5	CHANGE PLATE ASSEMBLY	EA	1
85	422975-7	KEY HOLDER	EA	1
86	136892-2	GEAR ASSEMBLY	EA	1
A01	763259-7	CHUCK KEY S13	EA	1
B01	1911R6-2	COVER L SET	EA	1