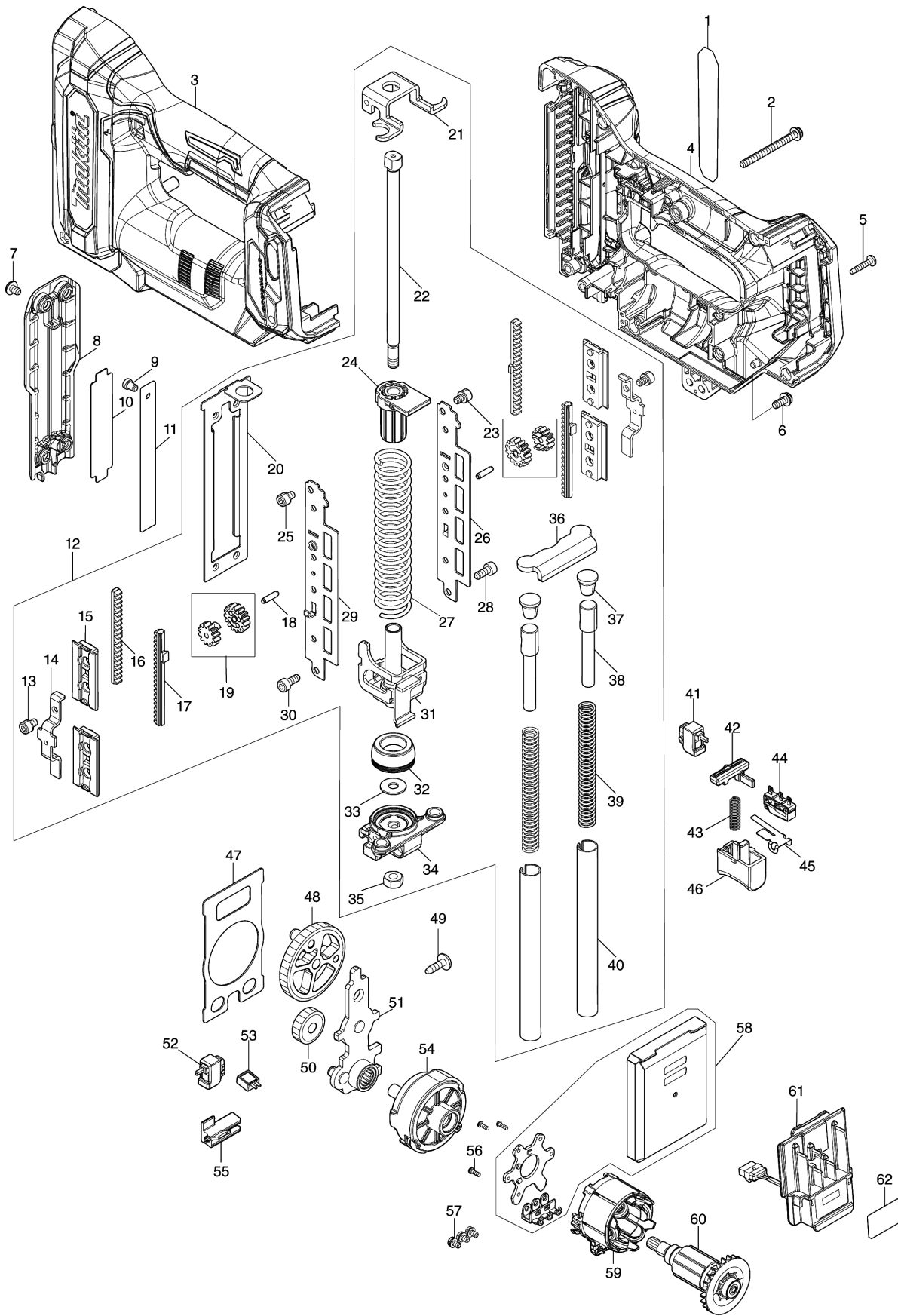
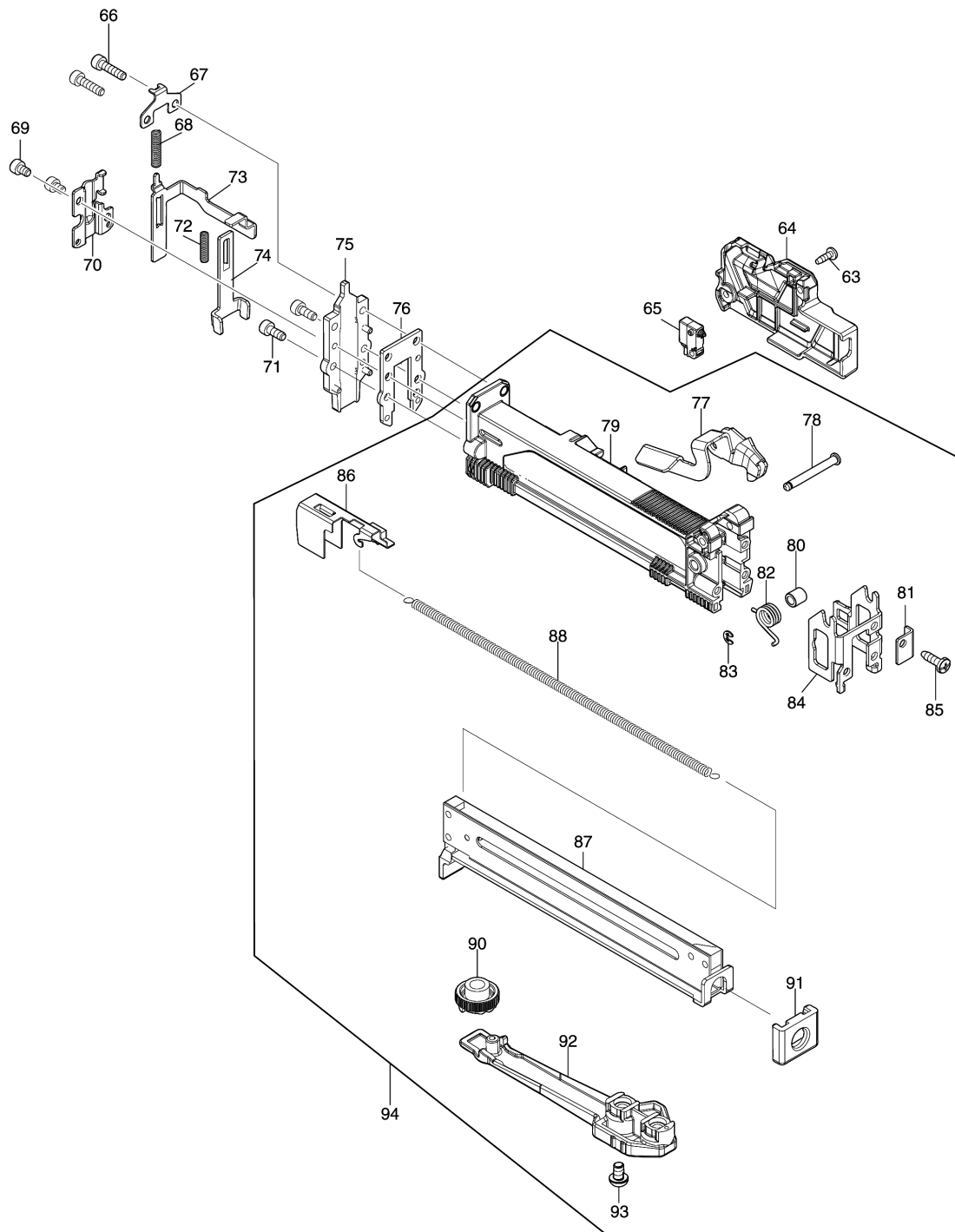


Model No.ST002G CORDLESS STAPLER



Model No.ST002G CORDLESS STAPLER



모델명 : ST002G

도번	부품코드	품명	단위	소요량
001	858486-8	ST002G NAME PLATE	EA	1
002	911173-3	팬 헤드 스크류 M4X45	EA	1
003	183X27-0	HOUSING SET	EA	1
004	183X27-0	HOUSING SET	EA	1
005	266130-9	태핑 스크류 바인드 3X16	EA	9
006	911113-1	팬 헤드 스크류 M4X10 WR	EA	2
007	915101-0	BINDING HEAD SCREW M4X6	EA	4
008	413N52-0	FRONT COVER	EA	1
009	256882-0	FLAT FILLISTER HD. PIN 4	EA	1
010	347528-0	어퍼 플레이트	EA	1
011	347715-1	드라이버	EA	1
012	136944-9	COUNTER WEIGHT ASSY	EA	1
013	251566-5	H.S.H BOLT M4X6 WITH W	EA	2
014	347146-4	피니언 가이드	EA	2
015	413330-4	COUNTER WEIGHT HOLDER	EA	4
016	313421-0	COUNTER WEIGHT A	EA	2
017	310925-3	카운터 웨이트 B	EA	2
018	326902-5	피니언 샤프트	EA	2
019	136104-3	SPUR GEAR ASSEMBLY	EA	2
020	347933-1	RAIL	EA	1
021	347936-5	BOTTOM PLATE	EA	1
022	327939-5	GUIDE BOLT	EA	1
023	251566-5	H.S.H BOLT M4X6 WITH W	EA	1
024	313464-2	BOTTOM HOLDER	EA	1
025	251566-5	H.S.H BOLT M4X6 WITH W	EA	1
026	347938-1	GUIDE RAIL L	EA	1
027	232822-2	COMPRESSION SPRING 17	EA	1
028	266167-6	HEX. SOCKET HEAD BOLT M4X10	EA	1
29	347939-9	GUIDE RAIL R	EA	1
30	266167-6	HEX. SOCKET HEAD BOLT M4X10	EA	1
31	347A99-3	HAMMER	EA	1
32	422A00-0	CUSHION	EA	1
33	253804-1	플랫 와샤 6 FOR HR4000C	EA	1
34	312D79-6	HOLDER	EA	1
35	252273-3	HEX. NUT M6	EA	1
36	347A98-5	COUNTER STOPPER	EA	1
37	422A01-8	COUNTER CUSHION	EA	2
38	327B22-0	WEIGHT	EA	2
39	232630-1	압력스프링 7	EA	2
40	327943-4	GUIDE PIPE	EA	2
41	140W22-7	SWITCH COMPLETE	EA	1
42	456799-9	트리거 락	EA	1
43	232370-1	압력스프링 5	EA	1
44	632S31-1	SWITCH UNIT	EA	1
45	232672-5	LEAF SPRING	EA	1
46	413N51-2	TRIGGER	EA	1
47	347934-9	GEAR PLATE	EA	1
48	141G69-8	SPUR GEAR 61 COMPLETE	EA	1
49	266901-4	태핑 스크류 4X14	EA	1
50	226892-1	SPUR GEAR 25	EA	1

모델명 : ST002G

도번	부품코드	품명	단위	소요량
51	141G70-3	BASE PLATE COMPLETE	EA	1
52	140W22-7	SWITCH COMPLETE	EA	1
53	620507-6	LED 서킷	EA	1
54	122B56-6	GEAR ASSEMBLY	EA	1
55	413N54-6	LED COVER	EA	1
56	266490-9	태핑 스크류 PT 2X6	EA	3
57	652069-6	FLAT HEAD SCREW M3X6	EA	3
58	620L18-3	CONTROLLER	EA	1
59	629B97-8	STATOR	EA	1
60	619813-4	ROTOR	EA	1
61	632R99-1	TERMINAL UNIT	EA	1
62	8584C0-7	ST002G SERIAL NO. LABEL	EA	1
63	266007-8	태핑 스크류 바인드 PT3X10	EA	2
64	413N53-8	CONTACT ARM COVER	EA	1
65	632U38-9	SWITCH UNIT	EA	1
66	922127-5	헥스. 소켓 헤드 볼트 M4X16	EA	2
67	347B00-4	SPRING RAIL	EA	1
68	232608-4	압력스프링 4	EA	1
69	922102-1	헥스. 소켓 헤드 볼트 M4X6	EA	2
70	347685-4	콘택트 암 가이드	EA	1
71	922112-8	헥스. 소켓 헤드 볼트 M4X10	EA	2
72	232607-6	압력스프링 3	EA	1
73	347A06-6	CONTACT ARM	EA	1
74	347716-9	콘택트 탑	EA	1
75	140U25-9	드라이버 가이드 컴플리트	EA	1
76	347B68-0	UNDER DRIVER GUIDE	EA	1
77	347B02-0	LOCK LEVER	EA	1
78	256956-7	핀 4	EA	1
79	413L10-4	MAIN MAGAZINE	EA	1
80	257881-5	SLEEVE 5	EA	1
81	347717-7	락 플레이트	EA	1
82	232606-8	토션 스프링 8	EA	1
83	961017-7	스톱 링E-3	EA	1
84	347742-8	써포터	EA	1
85	266192-7	태핑 스크류 4X14	EA	3
86	141N14-5	PUSHER COMPLETE	EA	1
87	162844-7	SUB MAGAZINE	EA	1
88	231740-1	텐션 스프링 4	EA	1
90	412771-1	조절장치	EA	1
91	421637-4	MAGAZINE END	EA	1
92	454627-2	대프 가이드	EA	1
93	266868-6	H.S.BUTTON HEAD SCREW M5X8	EA	2
94	136958-8	MAGAZINE ASSY	EA	1
A01	251314-2	SCREW M4X12	EA	1
A02	346317-0	후크	EA	1
A03	422960-0	NOSE ADAPTER	EA	1
A04	821834-6	PLASTIC CASE	EA	1
A05	8063V6-6	ST002GZ PLASTIC CASE LABEL	EA	2
A06	835V71-8	INNER TRAY	EA	1