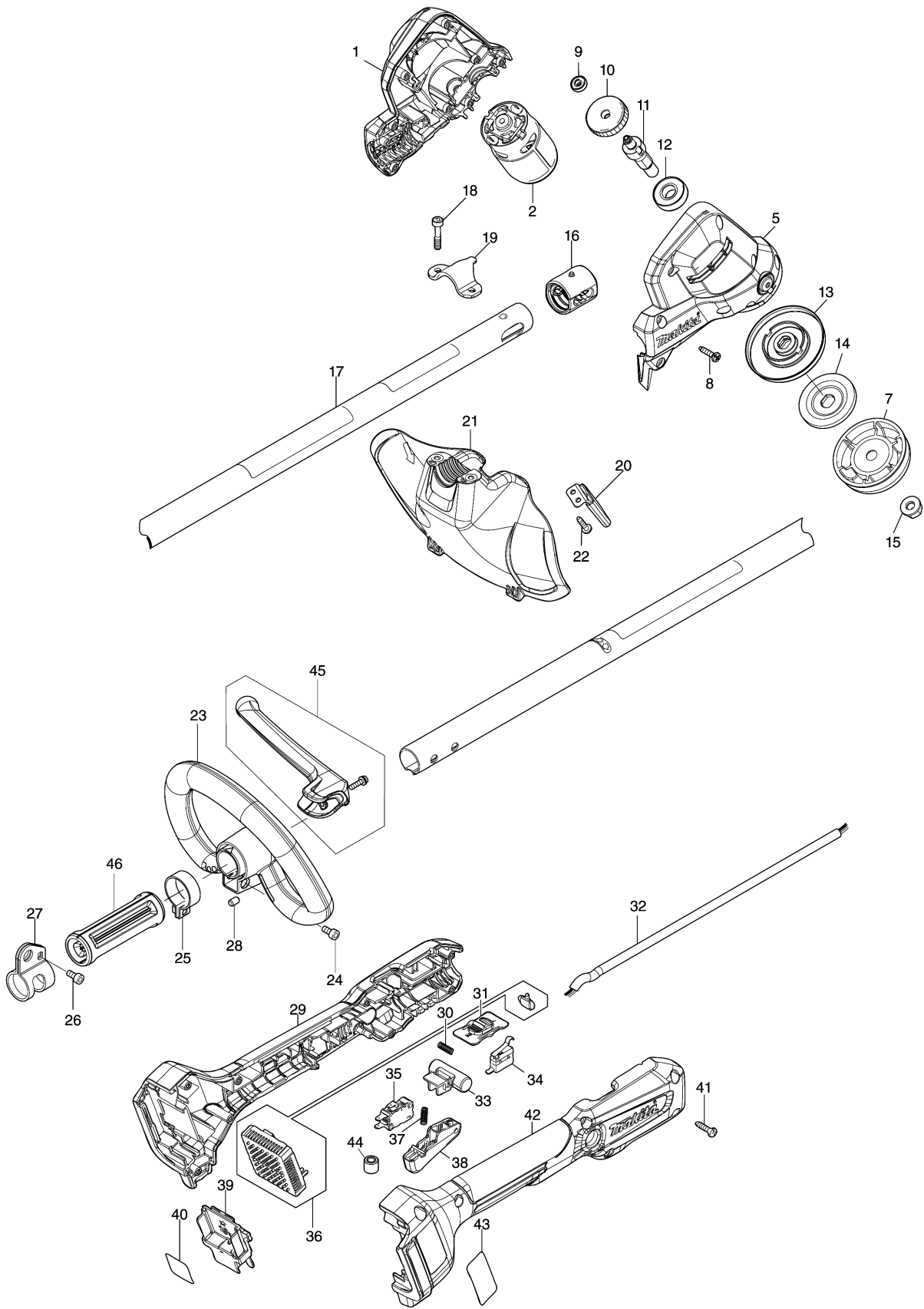


Model No.DUR194 CORDLESS GRASS TRIMMER



모델명 : DUR194ZX5

도번	부품코드	품명	단위	소요량
001	183W20-8	MOTOR HOUSING ASSY	EA	1
002	629B20-3	DC MOTOR	EA	1
005	183W20-8	MOTOR HOUSING ASSY	EA	1
008	266326-2	태핑 스크류 4X18	EA	8
009	210215-3	볼베어링 695ZZ	EA	1
010	227950-6	HELICAL GEAR 31 FOR DUR194	EA	1
011	327542-2	커터 샤프트	EA	1
012	210216-1	BALL BEARING 6001DDW	EA	1
013	140T23-7	RECEIVE WASHER COMPLETE	EA	1
016	424567-8	고무 슬리브 24	EA	1
017	141M13-1	PIPE COMPLETE D	EA	1
018	251513-6	HEX.SOCKET HEAD BOLT M5*25	EA	2
019	347667-6	프로텍터 클램프	EA	1
020	140W25-1	CUTTER COVER COMPLETE	EA	1
021	413F99-6	PROTECTOR	EA	1
022	266326-2	태핑 스크류 4X18	EA	2
023	413L67-5	LOOP HANDLE 24	EA	1
024	922212-4	헥스.소켓 헤드 볼트 M5X12	EA	1
025	347011-7	파이프 클램프 29	EA	1
026	922212-4	헥스.소켓 헤드 볼트 M5X12	EA	1
027	347116-3	행거	EA	1
028	263005-3	고무 핀 6	EA	1
029	183V24-4	GRIP HOUSING SET	EA	1
030	231473-8	압력스프링 4	EA	1
031	413G02-3	SPEED CHANGE LEVER	EA	1
032	699195-0	POWER SUPPLY CORD UNIT	EA	1
033	413G01-5	LOCK OFF BUTTON	EA	1
034	632T87-0	SWITCH UNIT	EA	1
35	650029-2	SWITCH BMC-1212-002	EA	1
36	620J07-6	CONTROLLER	EA	1
37	231473-8	압력스프링 4	EA	1
38	413714-6	SWITCH LEVER	EA	1
39	643874-2	터미널	EA	1
40	8118Y1-4	DUR194 SERIAL NO. LABEL	EA	1
41	266326-2	태핑 스크류 4X18	EA	8
42	183V24-4	GRIP HOUSING SET	EA	1
43	8118X5-9	DUR194 NAME PLATE	EA	1
44	688163-8	LINEFILTER15*8*17	EA	1
45	143695-7	BARRIER COMPLETE	EA	1
46	451601-1	스페이서 24	EA	1
A01	127508-0	BAND ASSY	EA	1
A02	191D89-4	큰 뭉치(Quick loading Bump&Feed) M10X1.25LH(Four-leaf	EA	1
A06	783202-0	육각.렌치 4	EA	1
A10	831304-7	ACCESSORY BAG	EA	1