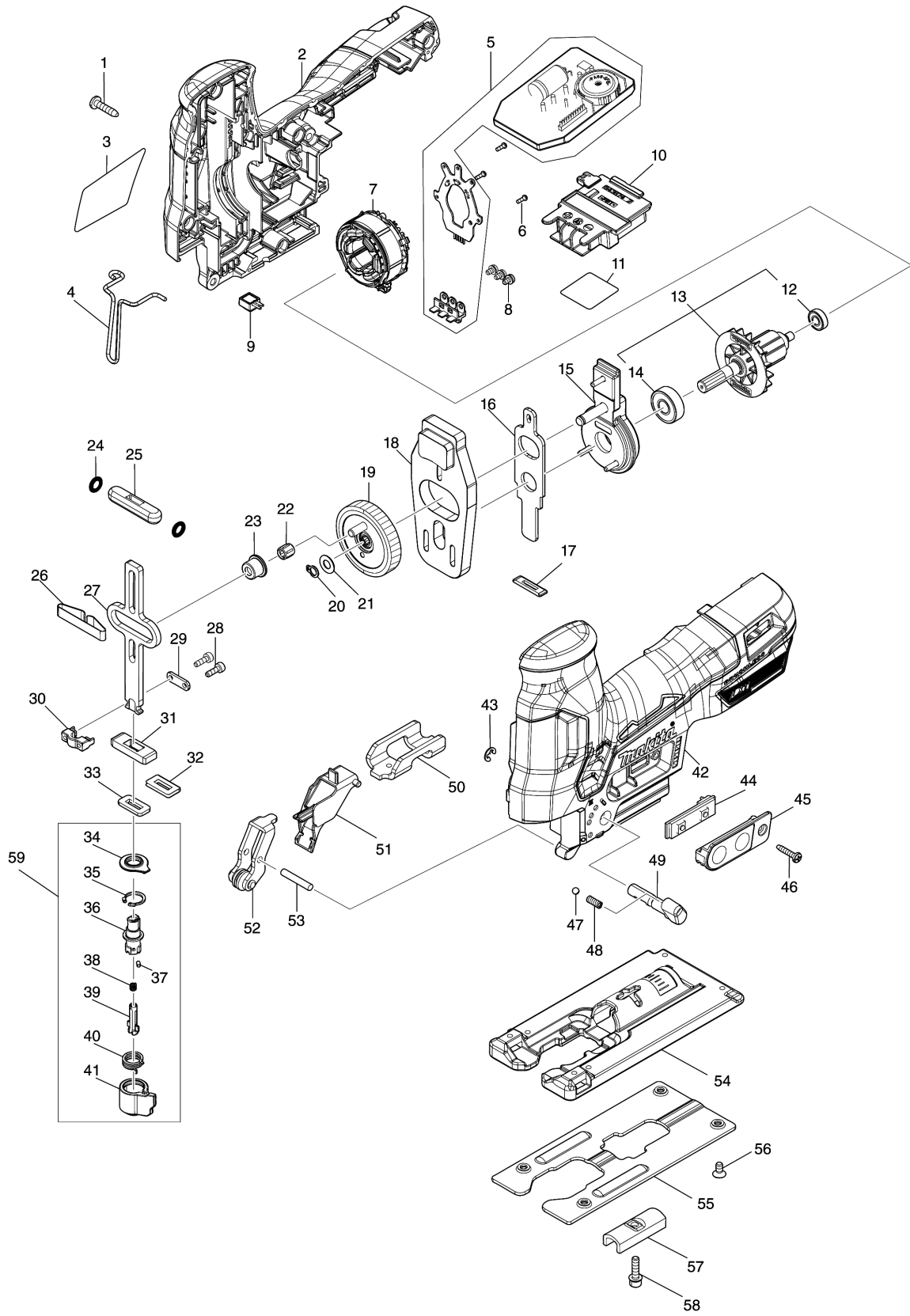


# Model No.DJV185 CORDLESS JIG SAW



**모델명 : DJV185**

도번	부품코드	품명	단위	소요량
001	266326-2	태핑 스크류 4X18	EA	9
002	183X94-5	HOUSING SET	EA	1
003	8589C8-1	DJV185 NAME PLATE	EA	1
004	323748-0	SAFETY WIRE	EA	1
005	620L44-2	CONTROLLER	EA	1
006	266490-9	태핑 스크류 PT 2X6	EA	3
007	629B14-8	STATOR	EA	1
008	652069-6	FLAT HEAD SCREW M3X6	EA	3
009	620712-5	LED CIRCUIT	EA	1
010	643874-2	터미널	EA	1
011	8589D9-6	DJV185 SERIAL NO. LABEL	EA	1
012	210039-7	볼베어링 695DDW	EA	1
013	519824-8	ROTOR ASSEMBLY	EA	1
014	210005-4	볼베어링 608LLU(DDW)	EA	1
015	144820-3	베어링 박스 컴플리트	EA	1
016	347249-4	PUSH PLATE	EA	1
017	416703-0	더스트 실	EA	1
018	310812-6	밸런스 플레이트	EA	1
019	141H68-6	GEAR COMPLETE	EA	1
020	961002-0	리테이닝 링S-6	EA	1
021	253715-0	플랫 와샤 6	EA	1
022	212265-4	NEEDLE CAGE 508	EA	1
023	257872-6	SHOULDER SLEEVE 8	EA	1
024	213038-8	O RING 5	EA	2
025	313082-6	슬라이더 가이드	EA	1
026	232183-0	리프 스프링	EA	1
027	347966-6	SLIDER	EA	1
028	266177-3	HEX. SOCKET HEAD BOLT M3X10	EA	2
29	347247-8	플레이트	EA	1
30	310811-8	블레이드 클램프	EA	1
31	313086-8	슬라이더 써포트	EA	1
32	344686-3	실 플레이트	EA	1
33	423307-1	POLY URETANE SPONGE SEAL	EA	1
34	424437-1	더스트 커버	EA	1
35	962063-3	리테이닝 링R-13	EA	1
36	310810-0	블레이드 가이드	EA	1
37	256528-8	핀 2	EA	1
38	233314-4	압력스프링 4	EA	1
39	310485-5	락 핀	EA	1
40	233591-8	토션 스프링 10	EA	1
41	452850-3	인서트 홀더	EA	1
42	183X94-5	HOUSING SET	EA	1
43	961011-9	스톱 링E-4	EA	1
44	620L34-5	SWITCH UNIT	EA	1
45	144628-5	SWITCH PLATE COMPLETE	EA	1
46	266130-9	태핑 스크류 바인드 3X16	EA	1
47	216008-6	스틸 볼 4(170213770)	EA	1
48	233151-6	압력스프링 4	EA	1
49	271441-9	레버 19	EA	1
50	347251-7	홀더	EA	1
51	457866-3	리테이너 가이드	EA	1

**모델명 : DJV185**

도번	부품코드	품명	단위	소요량
52	144629-3	리테이너 컴플리트	EA	1
53	256206-0	핀 4	EA	1
54	312C90-2	BASE	EA	1
55	345441-6	베이스 플레이트	EA	1
56	912107-9	COUNTER HEAD SCREW M4X8	EA	4
57	344685-5	클램프 컴플리트	EA	1
58	922128-3	헥스. 소켓 헤드 볼트 M4X16	EA	1
59	135941-2	블레이드 가이드 아세이	EA	1
A01	783201-2	HEX. WRENCH 3	EA	1
A02	413F05-1	DUST NOZZLE	EA	1
A03	457867-1	커버 플레이트	EA	1
A04	458191-5	더스트 커버	EA	1
A05	A-85737	직소날 B-22	EA	1
A06	A-85628	직소날 B-10	EA	1
A07	A-85793	직소날 BR-13	EA	1