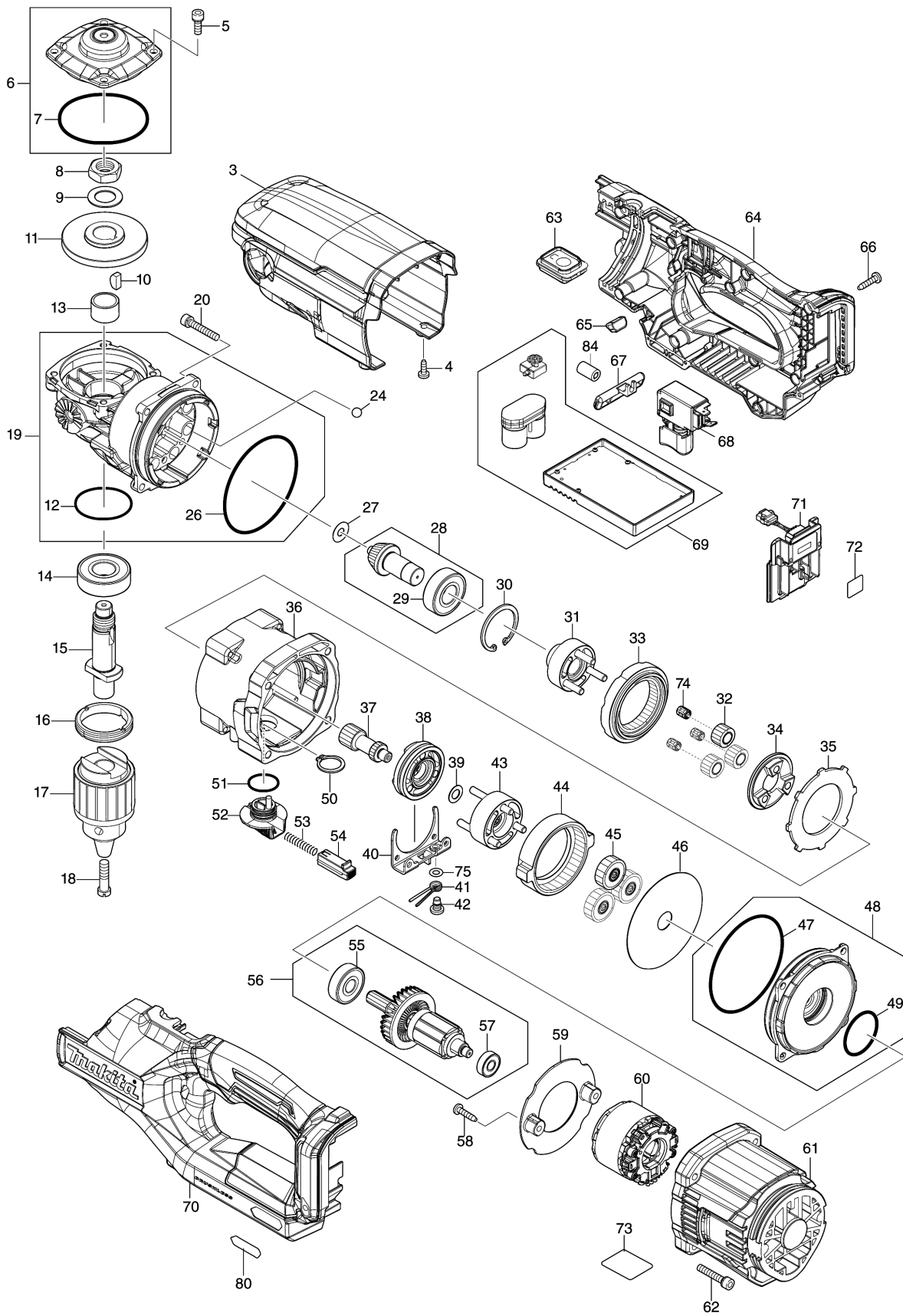
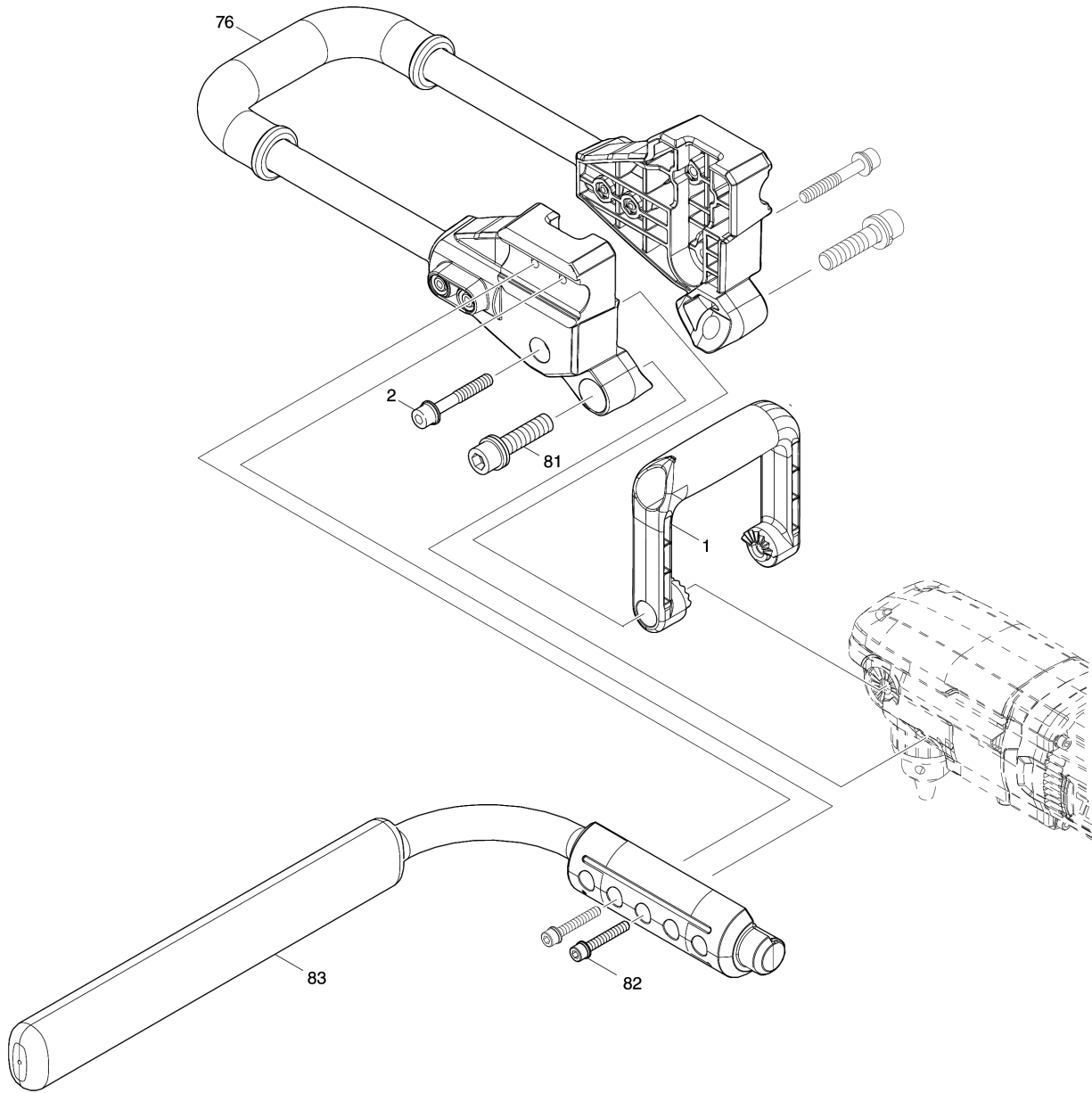


Model No.DG001G CORDLESS EARTH AUGER



Model No.DG001G CORDLESS EARTH AUGER



모델명 : DG001G

도번	부품코드	품명	단위	소요량
001	458431-1	FRONT GRIP	EA	1
002	922478-6	H.S.H.BOLT M8X55 WITH WR	EA	2
003	458430-3	탑 커버	EA	1
004	266026-4	태핑 스크류 바인드 CT 4X12	EA	2
005	266086-6	HEX. SOCKET HEAD BOLT M5X16	EA	4
006	140A21-7	기어 하우징 커버컴플리트	EA	1
007	213709-7	O RING 63	EA	1
008	252267-8	HEX. NUT M16-22	EA	1
009	253771-0	플랫 와샤 16	EA	1
010	254032-1	반달키 5	EA	1
011A	227920-5	스파이럴 베벨 기어 40	EA	1
012	213507-9	O RING 40	EA	1
013	257440-5	슬리브 17	EA	1
014	211278-2	볼베어링 6203LLU(DDW)	EA	1
015	327106-2	SPINDLE	EA	1
016	285842-5	베어링 리테이너 36-43	EA	1
017	763250-5	DRILL CHUCK S-13	EA	1
018	251463-5	PAN HEAD SCREW M6X22	EA	1
019	141D39-9	GEAR HOUSING COMPLETE	EA	1
020A	265D24-9	H. S. H. BOLT M5X30 WITH WRM	EA	4
024	216022-2	스틸 볼 7.0	EA	8
026	213755-0	O RING 75	EA	1
027	253411-0	플랫 와샤 6	EA	1
028A	136563-1	스파이럴 베벨 기어 13 아세이	EA	1
029	211206-7	볼베어링 6202LLB	EA	1
030	962153-2	리테이닝 링R-35	EA	1
031	140A13-6	CARRIER A COMPLETE	EA	1
032	226176-7	SPUR GEAR 13	EA	3
033	226177-5	인터널 기어 40	EA	1
034	223188-1	캠	EA	1
035	347365-2	와샤 65	EA	1
036	127809-6	GEAR CASE COMPLETE	EA	1
037	226175-9	SPUR GEAR 14	EA	1
038	310876-0	체인지 링	EA	1
039	253215-0	플랫 와샤 8	EA	1
040	347366-0	체인지 가이드	EA	1
041	231657-8	토션 스프링 6	EA	1
042	265628-3	PAN HEAD SCREW M5	EA	1
043	140A14-4	CARRIER B COMPLETE	EA	1
044	226174-1	인터널 기어 71	EA	1
045	140A12-8	SPUR GEAR 29 COMPLETE	EA	3
046	253412-8	플랫 와샤 15	EA	1
047	213755-0	O RING 75	EA	1
048	140A20-9	모터 브라켓 컴플리트	EA	1
049	213406-5	O RING 30	EA	1
050	961058-3	리테이닝 링(EXT) S-18	EA	1
051	213265-7	O RING 17	EA	1
052	458433-7	변속레버	EA	1
053	233279-0	압력스프링 4	EA	1
054	458434-5	락 버튼	EA	1

모델명 : DG001G

도번	부품코드	품명	단위	소요량
055	211087-9	볼베어링 6200LLU	EA	1
056	519689-8	ROTOR ASSY	EA	1
057	211022-7	볼베어링 607ZZ	EA	1
058	266326-2	태핑 스크류 4X18	EA	2
059	458427-2	배플 플레이트	EA	1
060A	629B69-3	STATOR	EA	1
061	458426-4	모터 하우징	EA	1
062A	265D24-9	H. S. H. BOLT M5X30 WITH WRM	EA	4
063	140A19-4	SWITCH CIRCUIT COMPLETE	EA	1
064	183S93-7	HANDLE SET	EA	1
065	620839-1	LED 서킷	EA	1
066	266326-2	태핑 스크류 4X18	EA	10
067	458432-9	정/역 변환 레버	EA	1
068	651443-5	스위치 C3JR-4B	EA	1
069	620F91-7	CONTROLLER	EA	1
070	183S93-7	HANDLE SET	EA	1
071	632P65-6	TERMINAL UNIT	EA	1
072	811G89-3	DG001G SERIAL NO. LABEL	EA	1
073	811G82-7	DG001G NAME PLATE	EA	1
074	212193-3	니들 케이지 5810	EA	3
075	267010-2	플랫 와샤 5	EA	1
076	127688-2	PIPE GRIP ASSEMBLY	EA	1
077	264002-2	SQUARE NUT M5	EA	2
080	8012U4-2	XGT LOGO 라벨	EA	1
081	922673-8	H.S.H.BOLT M12X50 WITH WR	EA	2
082	922363-3	H.S.H.BOLT M6X40 WITH WR	EA	2
083A	141N53-5	PIPE COMPLETE	EA	1
084	688162-0	라인 필터	EA	1
085	620K74-7	CONTROLLER B	EA	1
086	638A31-1	리드 유닛	EA	1
087	652119-7	팬 헤드 스크류 M2X6	EA	6
A01	141C01-8	KEY HOLDER COMPLETE	EA	1
A02	251314-2	SCREW M4X12	EA	1
A03	763251-3	척 KEY S-13	EA	1
A04	783204-6	HEX. WRENCH 6	EA	1
A05	783207-0	HEX. WRENCH 10	EA	1
A06	783232-1	HEX. WRENCH 5	EA	1
A07	922453-2	헥스. 소켓 스크류 M8X30	EA	2
A08	327684-2	ADAPTER A	EA	1
A09	327687-6	ADAPTER D	EA	1
B01	191P11-3	HANDLE SET	EA	1