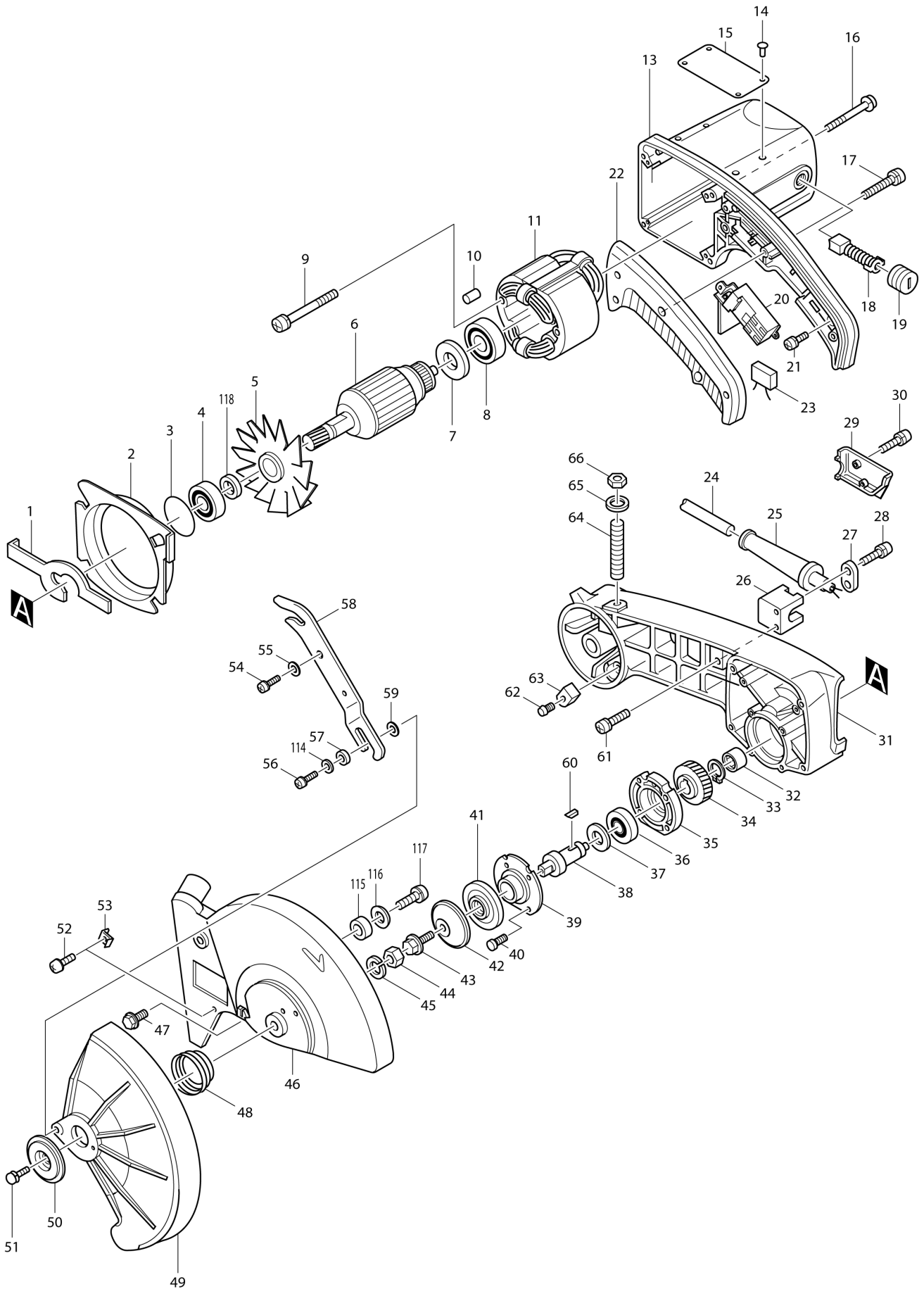
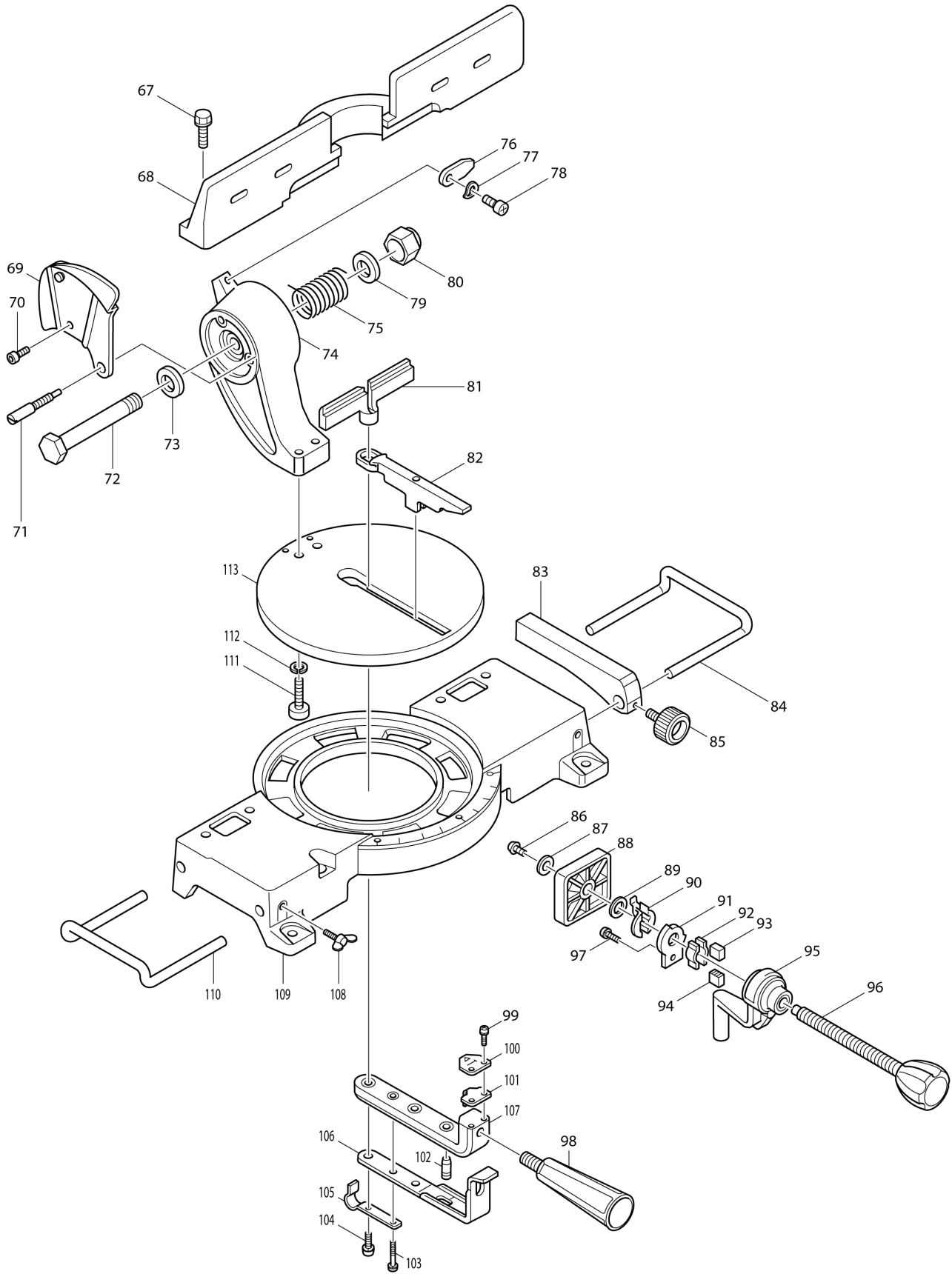


(KR) LS1440 / MITER SAW 355MM



(KR) LS1440 / MITER SAW 355MM



**모델명 : LS1440**

도번	부품코드	품명	단위	소요량
001	163100-8	샤프트 락	EA	1
002	411466-3	배플 플레이트	EA	1
003	213459-4	O RING 32	EA	1
004	211201-7	볼베어링 6002LLB	EA	1
005	241514-2	팬 92	EA	1
006	516728-5	아마추어 220V	EA	1
007	681623-9	절연 와샤	EA	1
008	211068-3	볼베어링 6200LB	EA	1
009	911290-9	팬 헤드 스크류 M6X65	EA	2
010	263013-4	고무 핀 4	EA	1
011	526008-1	필드 아세이 220V	EA	1
011-1	654020-2	RING TERMINAL	EA	2
011-2	654502-4	커넥터 P-2	EA	2
013	152937-8	모터 하우징 컴플리트	EA	1
013-1	643660-1	브러쉬 홀더 6.5-13.5	EA	2
013-2	817880-5	주의 라벨	EA	1
014	953106-2	리벳 0-5	EA	4
015	856017-9	명판 LS1440	EA	1
016	251335-4	NAME	EA	4
017	911158-9	팬 헤드 스크류 M4X30	EA	4
018-1	B-80329	카본브러쉬 세트 CB-153A	EA	1
019	643650-4	브러쉬 홀더 캡 6.5-13.5	EA	2
020	651153-4	스위치 SGE220RD-1	EA	1
021	911101-8	팬 헤드 스크류 M4X6	EA	1
022	410836-3	핸들 커버	EA	1
024	696519-1	POWER SUPPLY CORD 1.0-2-2.5	EA	1
025	682505-8	코드 가드 10-90	EA	1
026	411468-9	클램프 베이스	EA	1
027	687031-2	변형 방지장치	EA	1
028	911133-5	팬 헤드 스크류 M4X18	EA	2
029	411467-1	클램프 커버	EA	1
030	911128-8	팬 헤드 스크류 M4X16	EA	2
031	157859-7	기어하우징	EA	1
031-1	213459-4	O RING 32	EA	1
031-2	951157-9	스프링 핀 5-16	EA	2
032	212113-7	니들 베어링 1212	EA	1
033	961060-6	리테이닝 링S-20	EA	1
034	226411-3	헤리컬 기어 41	EA	1
035	315055-5	베어링 박스	EA	1
036	211306-3	볼베어링 6204LLB	EA	1
037	253327-9	THIN WASHER 20	EA	1
038	321729-8	SPINDLE	EA	1
039	285649-9	베어링 리테이너 72	EA	1
040	912231-8	접시머리 스크류 M5X20	EA	4
041	224264-4	INNER FLANGE 65	EA	1
042	224310-3	아웃터 플랜지 65	EA	1
043	251644-1	HEX. FLANGE HEAD BOLT M8X20	EA	1
044	931302-2	헥스.너트 M6 FOR HR4000C	EA	1
045	942151-2	스프링 와샤 6	EA	1

모델명 : LS1440

도번	부품코드	품명	단위	소요량
046	154925-1	블레이드 케이스 컴플리트	EA	1
046-1	817931-4	주의 라벨	EA	1
047	265324-3	HEX.FLANGE HEAD BOLT M8X12	EA	1
048	231939-8	스프링 30	EA	1
049-1	419482-9	SAFETY COVER	EA	1
050	343358-7	센터 플레이트	EA	1
051	923311-5	CAP SQUARE NECK BOLT M6X12	EA	1
052	911206-4	팬 헤드 스크류 M5X10	EA	2
053	343492-3	블레이드 스토퍼	EA	2
054	251333-8	NAME	EA	1
055	253878-2	플랫 와샤 10	EA	1
056	251339-6	NAME	EA	1
057	257146-5	링10	EA	1
058	343792-1	가이드 압	EA	1
059	253731-2	플랫 와샤 8	EA	1
060	254203-0	키 4	EA	1
061	911121-2	팬 헤드 스크류 M4X14	EA	2
062	251399-8	PAN HEAD SCREW M5	EA	1
063	411479-4	쿠션	EA	1
064	251959-6	스크류 M10X80	EA	1
065	941252-3	플랫 와샤 10	EA	1
066	931501-6	헥스. 너트 M10	EA	1
067	921551-9	헥스. 볼트 M10X30	EA	4
068	316030-4	가이드 펜스	EA	1
069	163279-5	써포터	EA	1
070	922331-6	헥스.소켓 헤드 볼트 M6X20	EA	1
071	322144-9	SET SCREW M10	EA	1
072	251698-8	HEX. BOLT M16	EA	1
073	253771-0	플랫 와샤 16	EA	1
074	154929-3	암 컴플리트	EA	1
074-1	256738-7	핀 5	EA	1
075	231533-6	토션 스프링 33	EA	1
076	341926-0	핸들걸쇠	EA	1
077	253948-7	웨이브 와샤 8	EA	1
078	251298-4	PAN HEAD SCREW M8	EA	1
079	253771-0	플랫 와샤 16	EA	1
080	252044-8	HEX. NUT M16-24	EA	1
081-1	419483-7	펜스 플레이트	EA	1
082	410849-4	커프 보드	EA	1
083	312511-6	세트 플레이트	EA	1
084	322027-3	홀더	EA	1
085	251804-5	스크류 M6X13	EA	1
086	911317-5	팬 헤드 스크류 M6X14	EA	1
087	253047-5	플랫 와샤 6	EA	1
088	315891-9	WISE PLATE	EA	1
089	253744-3	플랫 와샤 12	EA	1
090	341912-1	너트 홀더	EA	1
091	342967-9	세트 플레이트	EA	1
092	341911-3	PROTECTOR	EA	2
093	321490-7	RELEASE NUT R	EA	1
094	321491-5	RELEASE NUT L	EA	1
095	151201-4	WISE ARM COMPLETE	EA	1
095-1	816182-6	표시 라벨	EA	1
096	271275-0	노브 45	EA	1
097	911216-1	팬 헤드 스크류 M5X14	EA	1
098	273436-8	그립 37	EA	1

**모델명 : LS1440**

도번	부품코드	품명	단위	소요량
099	911108-4	팬 헤드 스크류 M4X8	EA	2
100	816173-7	표시 라벨	EA	1
101	342823-3	플레이트	EA	1
102	321981-8	걸쇠 핀	EA	1
103	911256-9	팬 헤드 스크류 M5X35	EA	1
104	921456-3	헥스. 볼트 M8X35	EA	2
105	232093-1	리프 스프링	EA	1
106	343359-5	걸쇠 스프링	EA	1
107	311795-3	터닝 스테이	EA	1
108	924216-2	윙 볼트 M5X15	EA	2
109	151248-8	베이스 컴플리트	EA	1
109-1	817837-6	주의 라벨	EA	1
109-2	953206-8	리벳 2-5	EA	3
110	322027-3	홀더	EA	1
111	922562-7	헥스. 소켓 헤드 볼트 M10X40	EA	2
112	942251-8	스프링 와샤 10	EA	2
113	311796-1	턴 베이스	EA	1
114	253878-2	플랫 와샤 10	EA	1
115	262044-0	고무 링12	EA	1
116	253011-6	플랫 와샤 6	EA	1
117	911216-1	팬 헤드 스크류 M5X14	EA	1
118	267710-4	와샤 15	EA	1
A01	782212-4	소켓 렌치 13	EA	1
A02	122330-0	DUST BAG ASSY	EA	1
A02-1	410602-8	파스너	EA	1
A03	122563-7	HORIZONTAL 바이스 아셈블리	EA	1