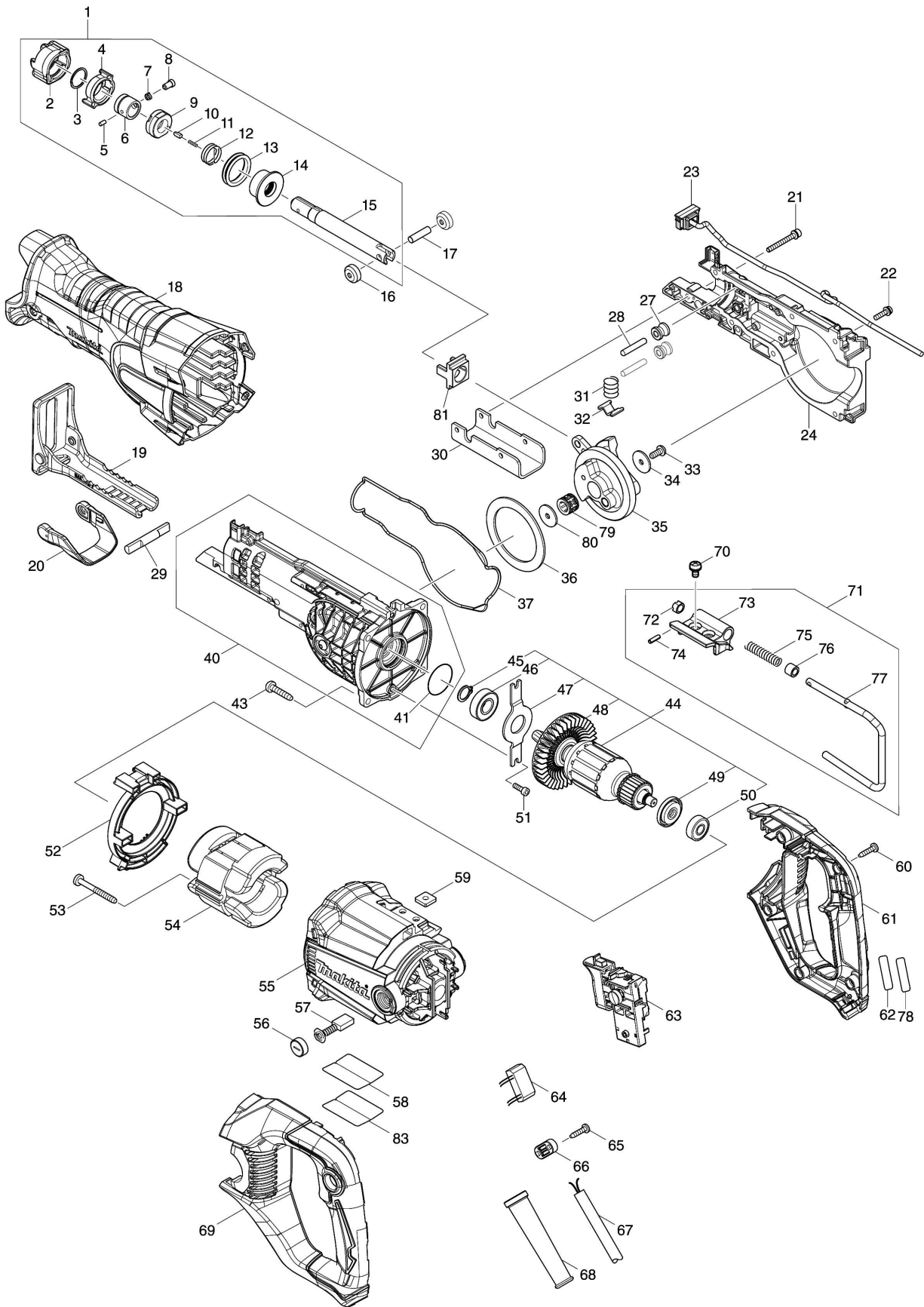


Model No. JR3061T RECIPRO SAW



모델명 : JR3061T

도번	부품코드	품명	단위	소요량
001	127683-2	슬라이더 어셈블리	EA	1
002	422223-4	프로텍터	EA	1
003	257430-8	RETAINING RING (EXT)18	EA	1
004	310848-5	드라이빙 슬리브	EA	1
005	268094-3	핀 3	EA	1
006	327650-9	가이드 슬리브	EA	1
007	234381-2	압력스프링 6	EA	1
008	256569-4	SHOULDER PIN 5	EA	1
009	458968-8	커넥팅 슬리브	EA	1
010	310912-2	PUSH PIN	EA	1
011	232472-3	압력스프링 2	EA	1
012	233594-2	TOPSION SPRING 17	EA	1
013	422309-4	고무 링25	EA	1
014	140C81-1	실 홀더 컴플리트	EA	1
015	327652-5	SLDIER	EA	1
016	310663-7	롤러	EA	2
017	268341-2	핀 6	EA	1
018	422308-6	절연 커버	EA	1
019	161809-6	슈	EA	1
020	458644-4	락 레버	EA	1
021	266979-7	HEX.SOCKET HEAD BOLT M4X35 WR	EA	2
022	911526-6	팬 헤드 스크류 M4X16	EA	5
023	620965-6	LED 서킷	EA	1
024	127139-5	기어 하우징 R 아세이	EA	1
027	327153-3	롤러 F	EA	2
028	256579-1	핀 5	EA	2
029	326599-0	락 핀	EA	1
030	346937-0	슈 가이드 플레이트	EA	1
031	231231-2	압력스프링 12	EA	1
032	347415-3	슈 락 플레이트	EA	1
033	265374-8	H.S. BUTTON HEAD SCREW M5X12	EA	1
034	253462-3	플랫 와샤 5	EA	1
035	140C77-2	기어 컴플리트	EA	1
036	267490-2	플랫 와샤 54	EA	1
037	422307-8	실 링	EA	1
040	127140-0	GEAR HOUSING L ASSEMBLY	EA	1
041	213437-4	O RING 28	EA	1
043	266459-3	태핑 스크류 5X25	EA	4
044	517978-5	아마추어 220V	EA	1
045	961052-5	리테이닝 링S-12	EA	1
046	211131-2	볼베어링 6001DDW	EA	1
047	285033-8	베어링 리테이너 81	EA	1
048	241863-7	팬 70	EA	1
049	681644-1	INSULATED WASHER	EA	1
050	210029-0	볼베어링 608ZZ	EA	1
051	265353-6	HEX SOCKET HEAD BOLT M4X12	EA	2
052	458643-6	배플 플레이트	EA	1
053	266466-6	태핑 스크류 5X45	EA	2
054	521878-3	필드 아세이 220V	EA	1
055	140C78-0	모터 하우징 컴플리트	EA	1

**모델명 : JR3061T**

도번	부품코드	품명	단위	소요량
056	643750-0	브러쉬 홀더 캡	EA	2
057	194996-6	카본브러쉬 CB-303	EA	1
058	854V54-9	JR3061T 명판	EA	1
059	264002-2	SQUARE NUT M5	EA	2
060	266326-2	태핑 스크류 4X18	EA	5
061	183K39-5	핸들 세트	EA	1
062	854V59-9	JR3061T 시리얼 번호. 라벨	EA	1
063	651375-6	스위치 C3VA-2L16-C	EA	1
064	620967-2	전원코드	EA	1
065	266326-2	태핑 스크류 4X18	EA	2
066	687124-5	변형 방지장치	EA	1
067	696546-8	POWER SUPPLY CORD 1.0-2-4.0	EA	1
068	682574-9	코드 가드	EA	1
069	183K39-5	핸들 세트	EA	1
070	911206-4	팬 헤드 스크류 M5X10	EA	2
071	126939-0	HOOK ASSEMBLY	EA	1
072	310661-1	락 슬리브	EA	1
073	319729-0	조인트	EA	1
074	951057-3	스프링 핀 3-12	EA	1
075	233455-6	압력스프링 7	EA	1
076	262561-0	슬리브 6	EA	1
077	281020-5	후크	EA	1
078	807G78-4	투명라벨	EA	1
079	212231-1	니들 케이지 1012	EA	1
080	253180-3	플랫 와샤 10	EA	1
081	313316-7	슬라이더 가이드	EA	1
A02	B-05038	컷소날 for Metal 152mm x 18mm x 0.9mm (7-18TPI)	EA	1
A03	B-05044	컷소날 for Wood/Metal 152mm x 18mm x 0.9mm (6-11TPI)	EA	1
A04	B-05153	컷소날 for Wood 203mm x 18mm x 1.0mm (6-10TPI)	EA	1