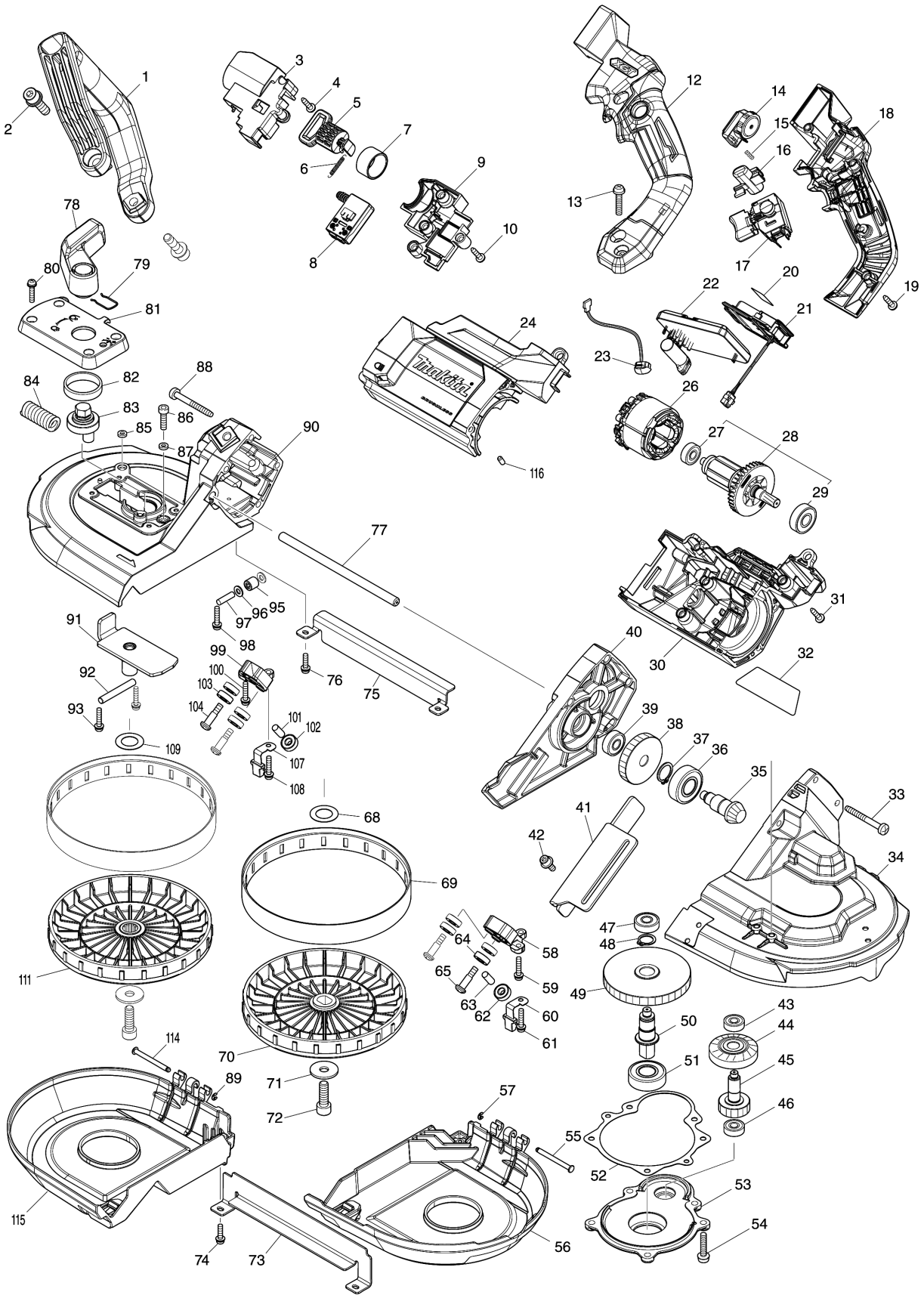


Model No.PB001G CORDLESS PORTABLE BAND SAW



모델명 : PB001GZ

도번	부품코드	품명	단위	소요량
001	273030-6	GRIP	EA	1
002	922453-2	헥스. 소켓 스크류 M8X30	EA	2
003	413D75-8	SWITCH CASE	EA	1
004	265995-6	태핑 스크류 4X18	EA	1
005	413D74-0	SWITCH BUTTON	EA	1
006	231829-5	TENSION SPRING 2	EA	1
007	257869-5	SLEEVE 23	EA	1
008	651083-9	스위치 C3XA-1PSPM	EA	1
009	413D76-6	SWITCH CASE COVER	EA	1
010	265995-6	태핑 스크류 4X18	EA	4
012	183V43-0	HANDLE SET	EA	1
013	911243-8	팬 헤드 스크류 M5X25	EA	2
014	620A64-0	DIAL CURCUIT	EA	1
015	231433-0	압력스프링 4	EA	1
016	412551-5	LOCK OFF BUTTON	EA	1
017	650017-9	SWITCH C3JW-4CM-1L-RD	EA	1
018	183V43-0	HANDLE SET	EA	1
019	265995-6	태핑 스크류 4X18	EA	4
020	8588S8-7	PB001G SERIAL NO. LABEL	EA	1
021	632P49-4	TERMINAL UNIT	EA	1
022	620J35-1	CONTROLLER	EA	1
023	620549-0	LED 서킷	EA	1
024	183V13-9	MOTOR HOUSING SET	EA	1
026	629B03-3	STATOR	EA	1
027	210017-7	볼베어링 607DDW	EA	1
028	519736-5	ROTOR ASSY	EA	1
029	210141-6	볼베어링 6000DDW	EA	1
030	183V13-9	MOTOR HOUSING SET	EA	1
031	265995-6	태핑 스크류 4X18	EA	4
032	8588S7-9	PB001G NAME PLATE	EA	1
033	266056-5	TAPPING SCREW.FLANGE.PT.5X45	EA	4
034	141M54-7	REAR FRAME COMPLETE	EA	1
035	227930-2	SPIRAL BEVEL GEAR 11	EA	1
036	211487-3	볼베어링 6202DDW	EA	1
037	961055-9	리테이닝 링S-15	EA	1
038	227934-4	HELICAL GEAR 61	EA	1
039	210029-0	볼베어링 608ZZ	EA	1
040	141M52-1	GEAR HOUSING COMPLETE	EA	1
041	347940-4	STOPPER PLATE	EA	1
042	922224-7	H.S.H.BOLT M5X16 WITH WG	EA	2
043	210017-7	볼베어링 607DDW	EA	1
044	227931-0	SPIRAL BEVEL GEAR 29	EA	1
045	227932-8	SPUR GEAR 12	EA	1
046	210017-7	볼베어링 607DDW	EA	1
047	210029-0	볼베어링 608ZZ	EA	1
048	961054-1	리테이닝 링S-14	EA	1
049	227933-6	SPUR GEAR 39	EA	1
050	327947-6	SPINDLE	EA	1
051	211487-3	볼베어링 6202DDW	EA	1

모델명 : PB001GZ

도번	부품코드	품명	단위	소요량
052	422845-0	GASKET	EA	1
053	312C55-4	BEARING BOX	EA	1
054	911243-8	팬 헤드 스크류 M5X25	EA	5
055	256689-4	핀 4	EA	1
056	413L80-3	REAR WHEEL COVER	EA	1
057	961017-7	스톱 링E-3	EA	1
058	312D53-4	LOWER HOLDER	EA	1
059	911138-5	팬 헤드 스크류 M4X20	EA	1
060	162C05-7	HOOK	EA	1
061	911138-5	팬 헤드 스크류 M4X20	EA	1
062	210187-2	볼베어링 696ZZ	EA	1
063	256033-5	핀 6	EA	1
064	210187-2	볼베어링 696ZZ	EA	4
065	251337-0	PAN HEAD SCREW M5	EA	2
068	267164-5	플랫 와샤 15	EA	1
069	421333-4	고무 타이어	EA	2
070	413D66-9	WHEEL B	EA	1
071	253852-0	플랫 와샤 8	EA	2
072	265C56-0	H.S. HEAD BOLT M8X25	EA	2
073	347942-0	SAW GUARD COVER	EA	1
074	911128-8	팬 헤드 스크류 M4X16	EA	2
075	347941-2	SAW GUARD	EA	1
076	911128-8	팬 헤드 스크류 M4X16	EA	2
077	327948-4	GUARD ROD 8	EA	1
078	271470-2	LEVER 65	EA	1
079	231955-0	RING SPRING 12	EA	1
080	911138-5	팬 헤드 스크류 M4X20	EA	4
081	413D73-2	LEVER HOLDER	EA	1
082	214408-4	PLANE BEANING30	EA	1
083	326351-6	레버 샤프트	EA	1
084	232783-6	COMPRESSION SPRING 9	EA	1
085	262130-7	우레탄 링4	EA	1
086	265382-9	HEX. SOCKET HEAD BOLT M5X20	EA	1
087	262130-7	우레탄 링4	EA	1
088	266056-5	TAPPING SCREW.FLANGE.PT.5X45	EA	4
089	961017-7	스톱 링E-3	EA	1
090	141M53-9	FRONT FRAME COMPLETE	EA	1
091	162B48-3	SLIDE PLATE	EA	1
092	268241-6	핀 6	EA	1
093	911138-5	팬 헤드 스크류 M4X20	EA	2
095	212199-1	니들 베어링 510	EA	1
096	267010-2	플랫 와샤 5	EA	2
097	256155-1	핀 5	EA	1
098	911138-5	팬 헤드 스크류 M4X20	EA	1
099	312D54-2	UPPER HOLDER	EA	1
100	911138-5	팬 헤드 스크류 M4X20	EA	1
101	256033-5	핀 6	EA	1
102	210187-2	볼베어링 696ZZ	EA	1
103	210187-2	볼베어링 696ZZ	EA	4

모델명 : PB001GZ

도번	부품코드	품명	단위	소요량
104	251337-0	PAN HEAD SCREW M5	EA	2
107	162C05-7	HOOK	EA	1
108	911138-5	팬 헤드 스크류 M4X20	EA	1
109	267164-5	플랫 와샤 15	EA	1
111	141G78-7	WHEEL COMPLETE A	EA	1
114	256689-4	핀 4	EA	1
115	413L79-8	FRONT WHEEL COVER	EA	1
116	263027-3	고무 핀 4	EA	1
A02	783202-0	육각.렌치 4	EA	1
B01	194025-5	STAND OF PARALLEL ASS'Y	EA	1