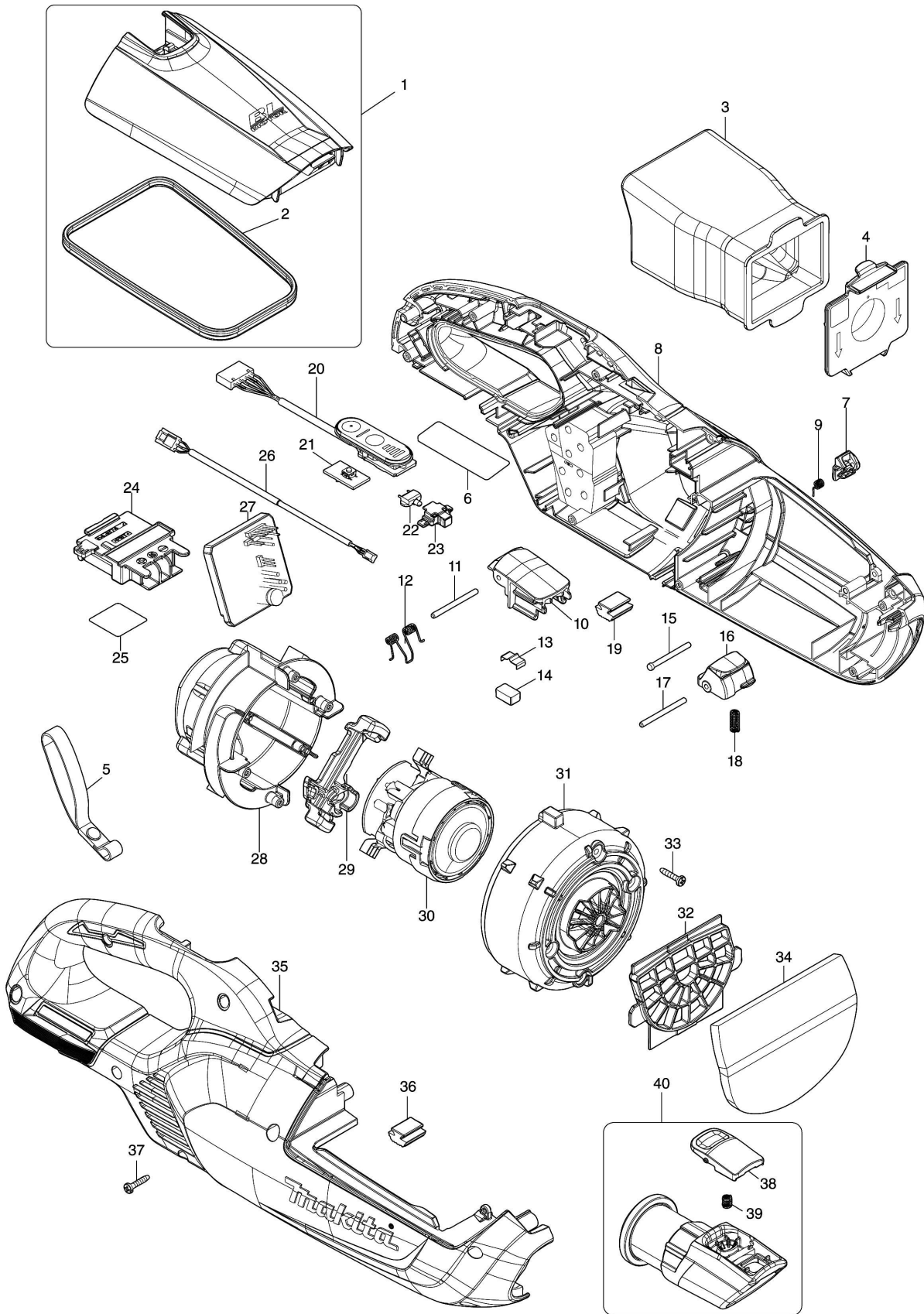


Model No.DCL285F CORDLESS CLEANER



모델명 : DCL285FZW

도번	부품코드	품명	단위	소요량
001	136906-7	프론트 커버 조립품	EA	1
002	424093-7	실	EA	1
003A	1910M4-5	HIGH PERFORMANCE DUST BAG SET	EA	1
004	140K23-3	밸브 스테이 컴플리트	EA	1
005	163400-6	HANDSTRAP	EA	1
007	459327-9	스토퍼 플레이트	EA	1
008	183Y53-5	HOUSING SET	EA	1
009	232484-6	토션 스프링 4	EA	1
010	459330-0	프론트 COVER JOINT	EA	1
011	268271-7	핀 3	EA	1
012	233580-3	TORSION SPRING4	EA	1
013	232264-0	리프 스프링	EA	1
014	424367-6	고무	EA	1
015	256590-3	FLAT FILLISTER HD. PIN 3	EA	1
016	459329-5	버튼 B	EA	1
017	268271-7	핀 3	EA	1
018	233344-5	압력스프링 4	EA	1
019	422460-0	고무 플레이트	EA	1
020	141B54-1	INDICATION CIRCUIT COMPLETE	EA	1
021	620E74-1	SWITCH UNIT	EA	1
022	620E82-2	LED CIRCUIT	EA	1
023	141H09-2	LED 케이스 컴플리트	EA	1
024	643874-2	터미널	EA	1
026	632S32-9	LEAD UNIT	EA	1
027	620L20-6	CONTROLLER	EA	1
028	141E55-7	MOTOR COVER R COMPLETE	EA	1
028-1	263002-9	고무 판 4	EA	4
029	422723-4	MOTOR COVER SEAL	EA	1
030	629B87-1	MOTOR ASSEMBLY	EA	1
031	413645-9	MOTOR COVER F	EA	1
032	413J77-0	GUARD	EA	1
033	266429-2	태핑 스크류 3X16	EA	4
034	424804-0	SUPONGE SHEET 76-110	EA	1
035	183Y53-5	HOUSING SET	EA	1
035-1	263005-3	고무 판 6	EA	2
036	422460-0	고무 플레이트	EA	1
037	266429-2	태핑 스크류 3X16	EA	9
038	413F33-6	버튼 C	EA	1
039	232485-4	압력스프링 5	EA	1
040	136585-1	인렛 아세이	EA	1
040-1	424094-5	패킹	EA	1
A01	127825-8	NOZZLE ASSEMBLY (화이트)	EA	1
A02	198745-3	종이 필터 (5psc/set)	EA	1
A03	413770-6	SASH NOZZLE (화이트)	EA	1
A04	459354-6	NOZZLE HOLDER(화이트)	EA	1
A05	459353-8	파이프(화이트)	EA	1
F21	1911L1-0	청소기 받침대 세트	EA	1