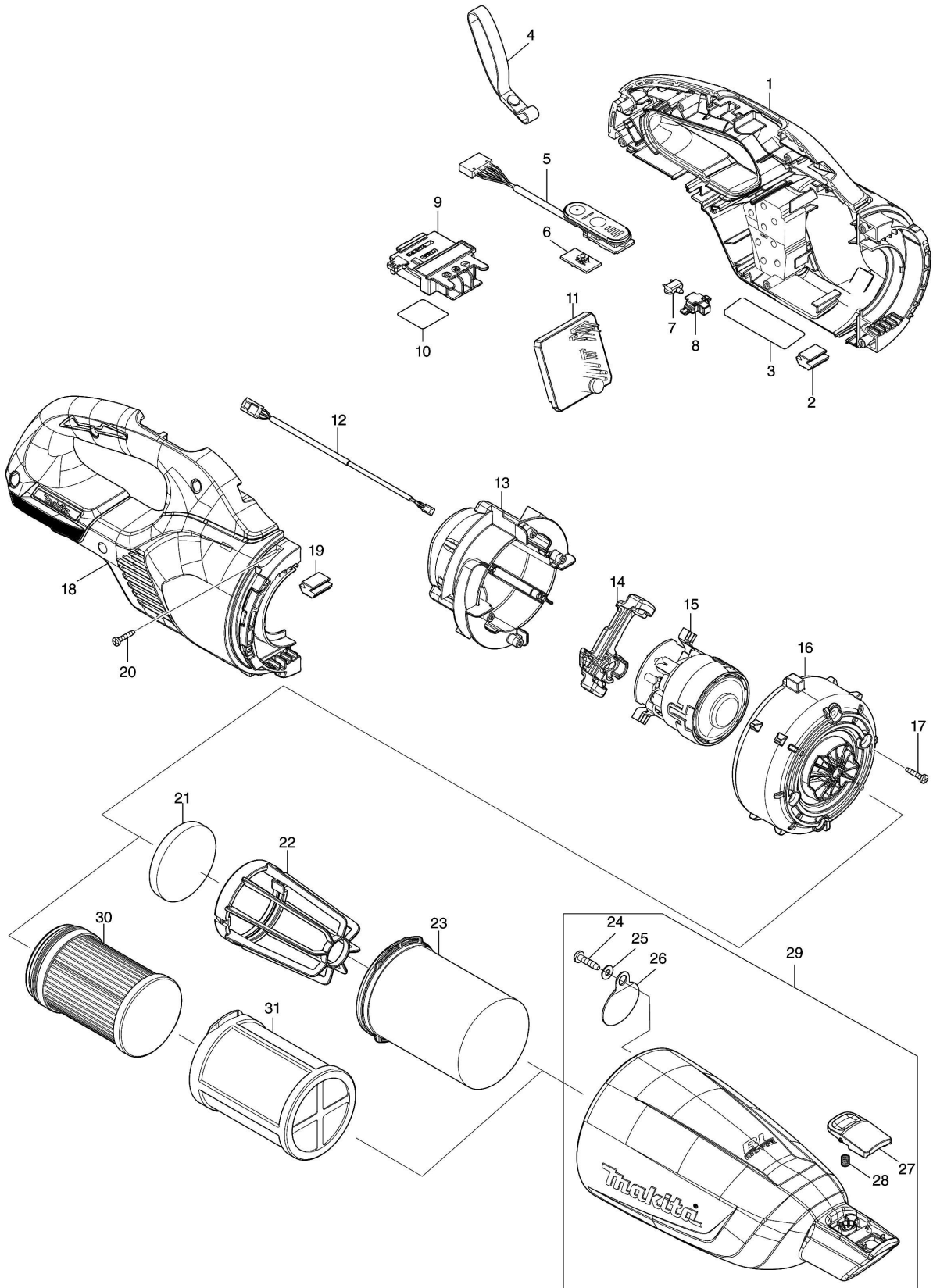


Model No.DCL284F CORDLESS CLEANER



모델명 : DCL284ZWX2

도번	부품코드	품명	단위	소요량
001	183Y52-7	HOUSING SET	EA	1
002	422460-0	고무 플레이트	EA	1
004	163400-6	HANDSTRAP	EA	1
005	141B54-1	INDICATION CIRCUIT COMPLETE	EA	1
006	620E74-1	SWITCH UNIT	EA	1
007	620E82-2	LED CIRCUIT	EA	1
008	141H09-2	LED 케이스 컴플리트	EA	1
009	643874-2	터미널	EA	1
011	620L20-6	CONTROLLER	EA	1
012	632S32-9	LEAD UNIT	EA	1
013	141E55-7	MOTOR COVER R COMPLETE	EA	1
014	422723-4	MOTOR COVER SEAL	EA	1
015	629B87-1	MOTOR ASSEMBLY	EA	1
016	413645-9	MOTOR COVER F	EA	1
017	266429-2	태핑 스크류 3X16	EA	4
018	183Y52-7	HOUSING SET	EA	1
019	422460-0	고무 플레이트	EA	1
020	266429-2	태핑 스크류 3X16	EA	7
024	266326-2	태핑 스크류 4X18	EA	1
025	941051-3	플랫 와샤 4	EA	1
026	424208-6	밸브	EA	1
027	413F33-6	버튼 C	EA	1
028	232485-4	압력스프링 5	EA	1
029	136963-5	캡슐 조립품	EA	1
030	459358-8	필터 H	EA	1
031	451208-3	프리필터 For CL100 CL106 DCL180	EA	1
A01	127825-8	NOZZLE ASSEMBLY (화이트)	EA	1
A02	413770-6	SASH NOZZLE (화이트)	EA	1
A03	459354-6	NOZZLE HOLDER(화이트)	EA	1
A04	459353-8	파이프(화이트)	EA	1
F22	1911L1-0	청소기 받침대 세트	EA	1