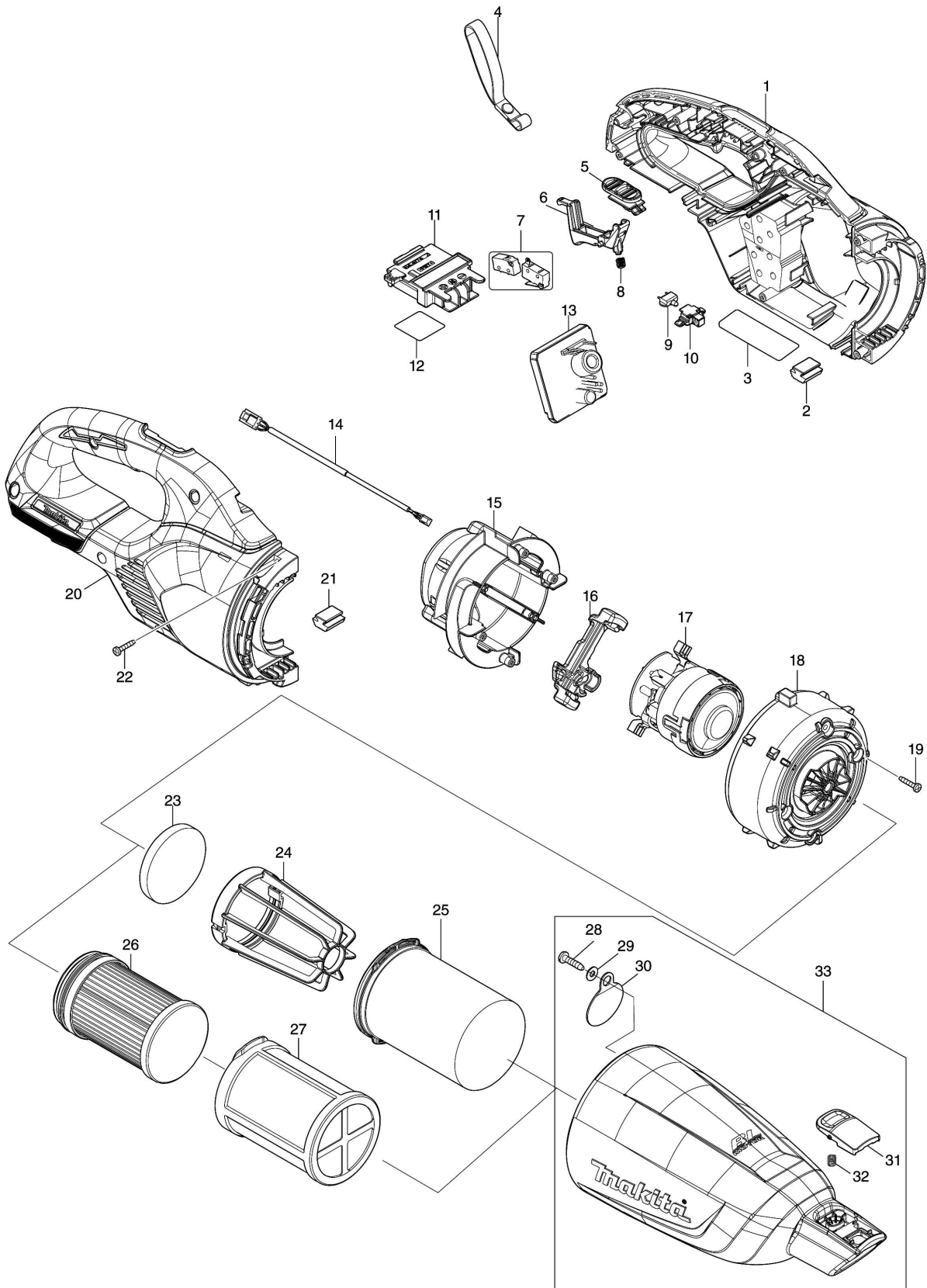


Model No.DCL283F CORDLESS CLEANER



**모델명 : DCL283ZWX1**

도번	부품코드	품명	단위	소요량
001	183Y60-8	HOUSING SET	EA	1
002	422460-0	고무 플레이트	EA	1
004	163400-6	HANDSTRAP	EA	1
005	413M39-6	SLIDE SWITCH	EA	1
006	459324-5	스위치 레버	EA	1
007	632N57-3	스위치 유닛	EA	1
008	232485-4	압력스프링 5	EA	1
009	620E82-2	LED CIRCUIT	EA	1
010	141H09-2	LED 케이스 컴플리트	EA	1
011	643874-2	터미널	EA	1
013	620L21-4	CONTROLLER	EA	1
014	632S32-9	LEAD UNIT	EA	1
015	141E55-7	MOTOR COVER R COMPLETE	EA	1
016	422723-4	MOTOR COVER SEAL	EA	1
017	629B87-1	MOTOR ASSEMBLY	EA	1
018	413645-9	MOTOR COVER F	EA	1
019	266429-2	태핑 스크류 3X16	EA	4
020	183Y60-8	HOUSING SET	EA	1
021	422460-0	고무 플레이트	EA	1
022	266429-2	태핑 스크류 3X16	EA	7
026	459358-8	필터 H	EA	1
027	451208-3	프리필터 For CL100 CL106 DCL180	EA	1
028	266326-2	태핑 스크류 4X18	EA	1
029	941051-3	플랫 와샤 4	EA	1
030	424208-6	밸브	EA	1
031	413F33-6	버튼 C	EA	1
032	232485-4	압력스프링 5	EA	1
033	136963-5	캡슐 조립품	EA	1
A01	127825-8	NOZZLE ASSEMBLY (화이트)	EA	1
A02	413770-6	SASH NOZZLE (화이트)	EA	1
A03	459354-6	NOZZLE HOLDER(화이트)	EA	1
A04	459353-8	파이프(화이트)	EA	1