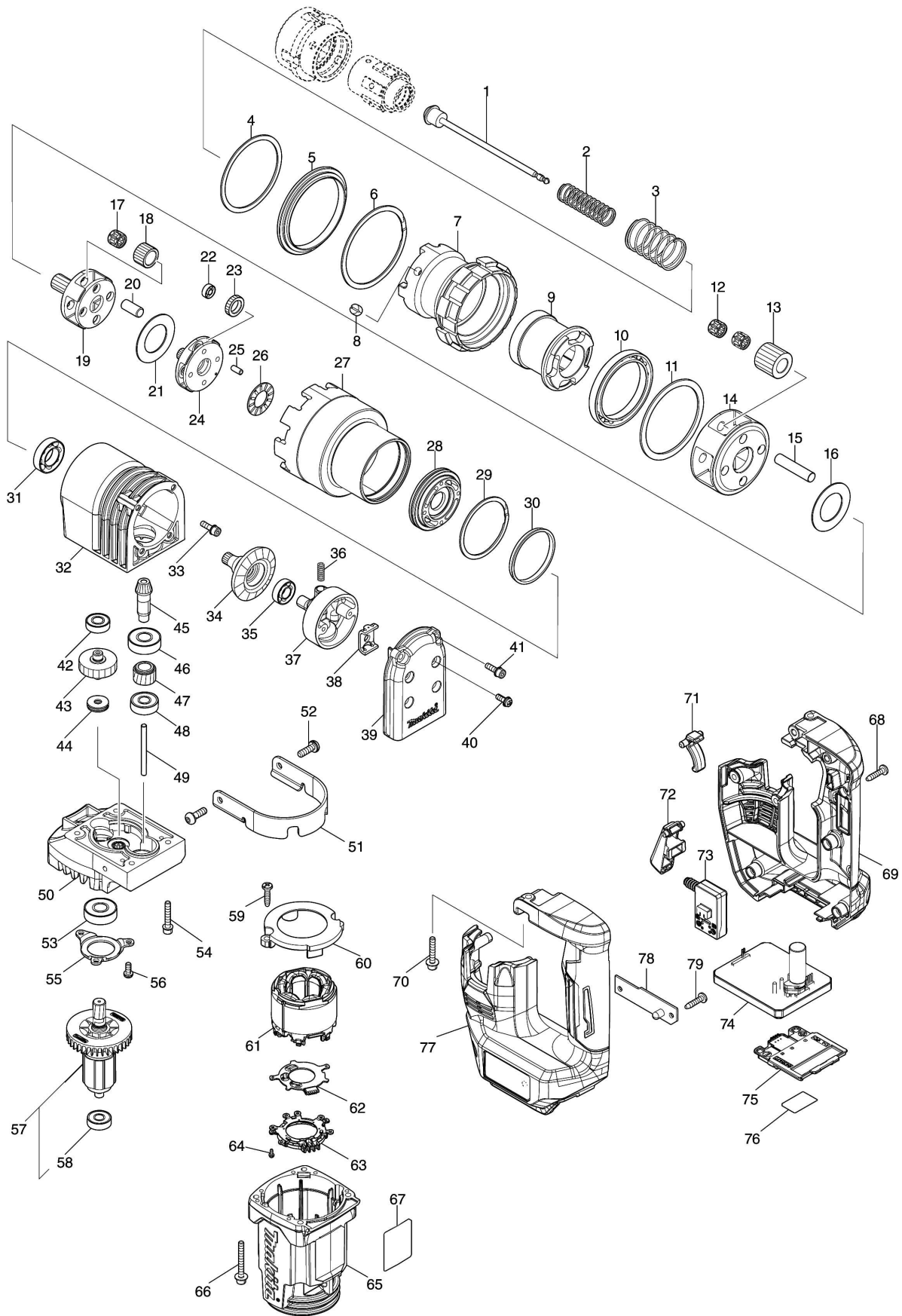


Model No.WT001G CORDLESS SHEAR WRENCH



모델명 : WT001G

도번	부품코드	품명	단위	소요량
001	165074-9	칩 로드	EA	1
002	233087-9	압력스프링 13	EA	1
003	234143-8	압력스프링 25	EA	1
004	257941-3	SPIRO LOCK WASHER	EA	1
005	327C72-1	SPACER	EA	1
006	257940-5	SPIRO LOCK WASHER	EA	1
007	327C74-7	OUTER SUPPORT	EA	1
008	266022-2	스크류 M8X8	EA	2
009	153872-3	이너 써포트 컴플리트	EA	1
010	211611-8	볼베어링 6810	EA	1
011	267282-9	플랫 와샤	EA	1
012	212954-1	니들 케이지 810	EA	8
013	227117-6	SPUR GEAR 20	EA	4
014	310147-5	캐리어	EA	1
015	256228-0	핀 8	EA	4
016	216207-0	와샤 2542	EA	1
017	212954-1	니들 케이지 810	EA	4
018	226270-5	SPUR GEAR 25	EA	4
019	226275-5	SPUR GEAR 11	EA	1
020	256227-2	핀 8	EA	4
021	216207-0	와샤 2542	EA	1
022	211044-7	볼베어링 694ZZ	EA	4
023	226269-0	SPUR GEAR 25	EA	4
024	226273-9	SPUR GEAR 14	EA	1
025	256226-4	핀 4	EA	4
026	216403-0	THRUST NEEDLE GAUGE 1528	EA	1
027	227118-4	INTER GEAR	EA	1
028	327C73-9	BRACKET	EA	1
029	257929-3	SPIRO LOCK WASHER 52	EA	1
030	257186-3	링44	EA	1
031	211221-1	볼베어링 6902	EA	1
032	141T01-0	GEAR CASE COMPLETE	EA	1
032-1	263002-9	고무 핀 4	EA	2
033	922123-3	헥스. 소켓 헤드 볼트 M4X14	EA	4
034	226812-5	GEAR 14-41	EA	1
035	211082-9	볼베어링 699	EA	1
036	233098-4	압력스프링 4	EA	1
037	312E62-9	ROD SUPPORTER	EA	1
038	344062-1	스토퍼 플레이트	EA	1
039	413T74-6	REAR COVER	EA	1
040	911118-1	팬 헤드 스크류 M4X12	EA	2
041	922123-3	헥스. 소켓 헤드 볼트 M4X14	EA	4
042	210013-5	볼베어링 698LLU	EA	1
043	226651-3	헤리컬 기어 30	EA	1
044	212048-2	THRUST NEEDLE BEARING 617	EA	1
045	226711-1	스파이럴 베벨 기어 12	EA	1
046	211097-6	볼베어링 6000LLB	EA	1
047	226476-5	헤리컬 기어 18	EA	1
048	211031-6	볼베어링 608LLB	EA	1

모델명 : WT001G

도번	부품코드	품명	단위	소요량
049	256225-6	핀 4	EA	1
050	141T00-2	GEAR HOUSING COMPLETE	EA	1
051	347B90-7	HOOK	EA	1
052	265491-4	H.S. BUTTON HEAD BOLT M5X16	EA	2
053	211097-6	볼베어링 6000LLB	EA	1
054	922148-7	헥스. 소켓 헤드 볼트 M4X25	EA	4
055	344470-6	베어링 리테이너	EA	1
056	911111-5	팬 헤드 스크류 M4X10	EA	3
057	519831-1	ROTOR ASS'Y	EA	1
058	211023-5	볼베어링 607LB	EA	1
059	265995-6	태핑 스크류 4X18	EA	2
060	458306-4	배플 플레이트	EA	1
061	629C12-8	STATOR	EA	1
062	620K96-7	CONTROLLER B	EA	1
063	638A32-9	LEAD UNIT	EA	1
064	652119-7	팬 헤드 스크류 M2X6	EA	6
065	458302-2	모터 하우징	EA	1
066	922909-5	헥스. 소켓 헤드 볼트 M4X35	EA	4
067	8141X7-2	WT001G NAME PLATE	EA	1
068	265995-6	태핑 스크류 4X18	EA	6
069	1830C8-1	HANDLE SET	EA	1
069-1	263005-3	고무 핀 6	EA	2
069-2	422226-8	SPONGE SHEET	EA	1
069-3	8068T1-2	INDICATION LABEL	EA	1
070	922149-5	H.S.H.BOLT M4X25 WITH WG	EA	2
071A	311928-0	칩 레버	EA	1
072	458303-0	스위치 레버	EA	1
073	650033-1	SWITCH C3XA-3PSPM-1	EA	1
074	620M98-5	CONTROLLER	EA	1
075	632P64-8	TERMINAL UNIT	EA	1
076	8141Y7-9	WT001G SERIAL NO. LABEL	EA	1
077	1830C8-1	HANDLE SET	EA	1
077-1	263005-3	고무 핀 6	EA	2
077-2	422226-8	SPONGE SHEET	EA	1
077-3	8068T1-2	INDICATION LABEL	EA	1
078	620809-0	LED 서킷	EA	1
079	265995-6	태핑 스크류 4X18	EA	2
A01	153909-6	아웃 슬리브 22-39 COMPLETE	EA	1
A02	764418-6	이너 슬리브 22-39 COMPLETE	EA	1
A03	764361-9	아웃 슬리브 20-37	EA	1
A04	764417-8	이너 슬리브 20-38 COMPLETE	EA	1
A05	783001-0	SCREWDRIVER 6	EA	1
A06	161347-8	솔더 벨트	EA	1
B01	764416-0	이너 슬리브 16-36 COMPLETE	EA	1
B02	764362-7	아웃 슬리브 16-35	EA	1