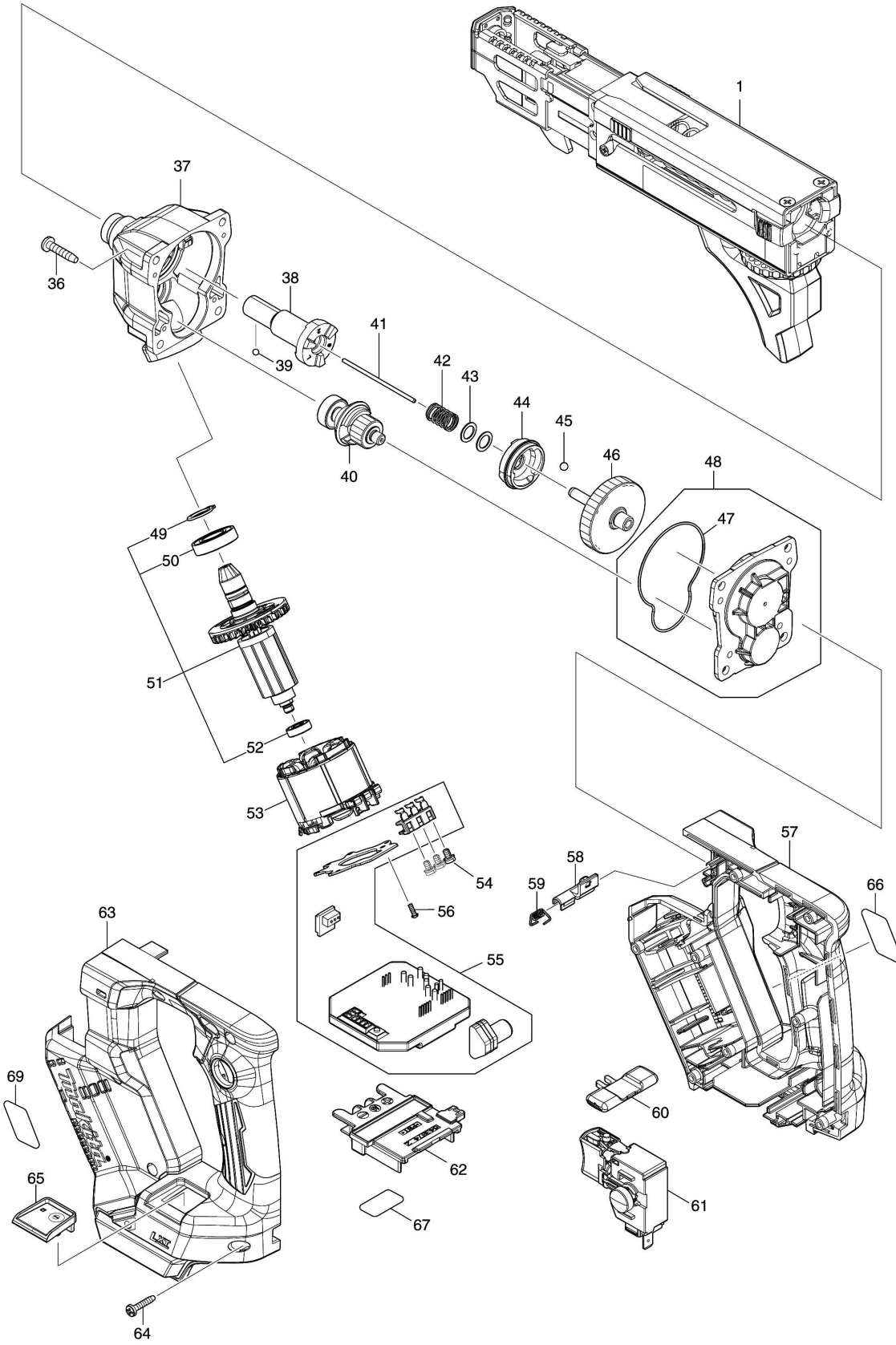
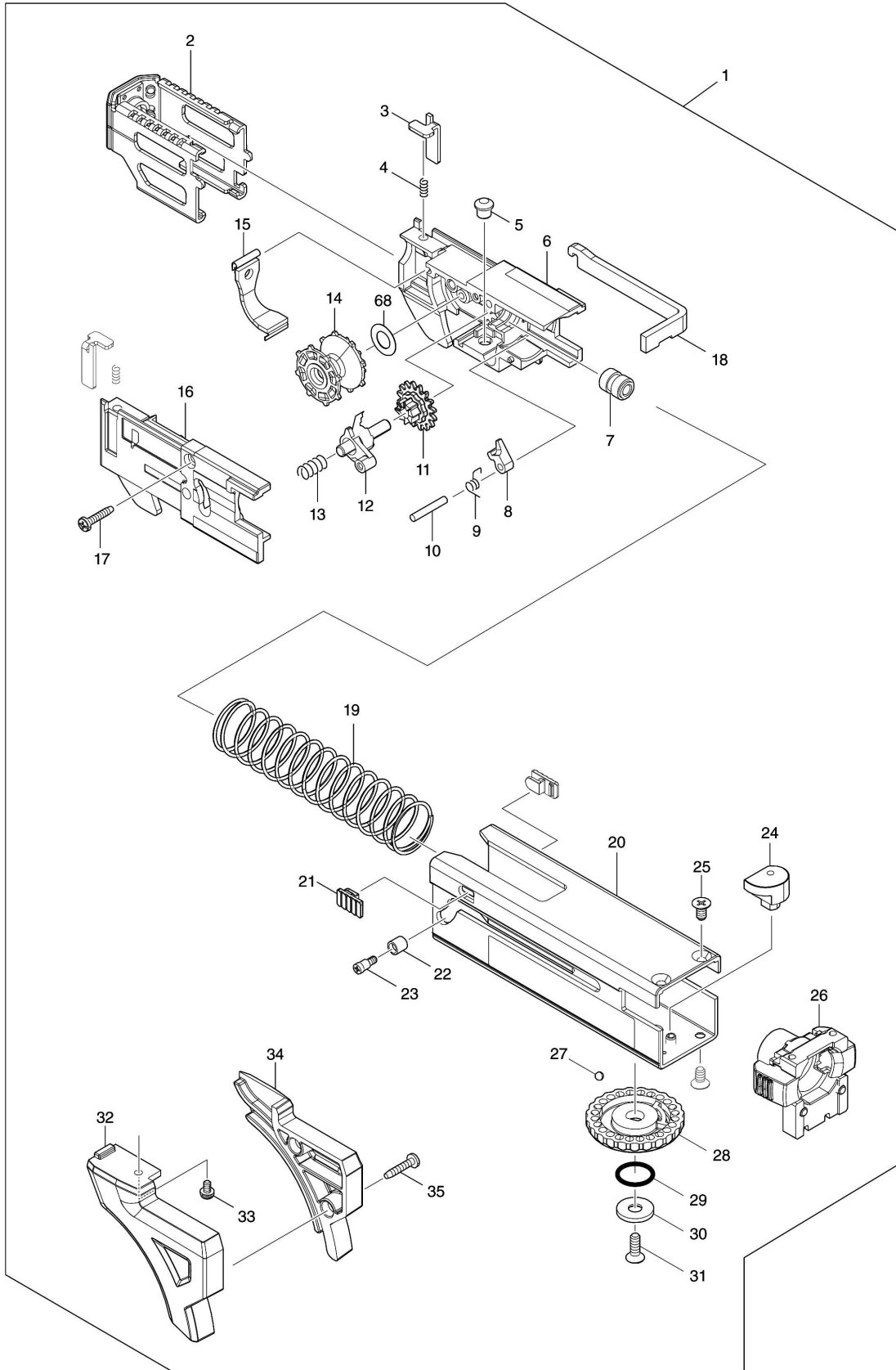


Model No.DFR552 CORDLESS AUTO FEED SCREWDRIVER



Model No.DFR552 CORDLESS AUTO FEED SCREWDRIVER



모델명 : DFR552

| 도번 | 부품코드 | 품명 | 단위 | 소요량 |
|-------|----------|-------------------------------|----|-----|
| 001 | 191W94-5 | 케이싱 55 세트 | EA | 1 |
| 002 | 141A81-2 | 스토퍼 베이스 컴플리트 | EA | 1 |
| 002-1 | 422695-3 | 캡 | EA | 1 |
| 003 | 345837-1 | 레버 | EA | 2 |
| 004 | 233211-4 | 압력스프링 2 | EA | 2 |
| 005 | 256451-7 | 핀 5 | EA | 1 |
| 006 | 413527-5 | 피더 박스 | EA | 1 |
| 007 | 257855-6 | 슬리브 5 | EA | 1 |
| 008 | 310062-3 | 스토퍼 | EA | 1 |
| 009 | 231636-6 | 토션 스프링 4 | EA | 1 |
| 010 | 256158-5 | 핀 3 | EA | 1 |
| 011 | 226344-2 | SPUR GEAR 16 | EA | 1 |
| 012 | 141A78-1 | RATCHET 암 컴플리트 | EA | 1 |
| 013 | 232771-3 | 압력 스프링 5 | EA | 1 |
| 014 | 416518-5 | 휠 | EA | 1 |
| 015 | 162934-6 | 더스트 커버 | EA | 1 |
| 016 | 141A80-4 | 박스 커버 컴플리트 | EA | 1 |
| 017 | 266130-9 | 태핑 스크류 바인드 3X16 | EA | 1 |
| 018 | 347828-8 | 플레이트 | EA | 1 |
| 019 | 232698-7 | 컴프레션 스프링 22 | EA | 1 |
| 020 | 141A79-9 | 케이싱 55 컴플리트 | EA | 1 |
| 020-1 | 8040Y6-3 | 표시 라벨 | EA | 1 |
| 021 | 450111-5 | 스토퍼 | EA | 2 |
| 022 | 257764-9 | 슬리브 4 | EA | 1 |
| 023 | 265177-0 | SHOULDER FLAT HEAD SCREW M3X5 | EA | 1 |
| 024 | 313378-5 | SHIFTER 핀 | EA | 1 |
| 025 | 912107-9 | COUNTER HEAD SCREW M4X8 | EA | 3 |
| 026 | 141A77-3 | 클램퍼 컴플리트 | EA | 1 |
| 026-1 | 263032-0 | 고무 핀 4 | EA | 2 |
| 027 | 216001-0 | STEEL BALL 3.5 | EA | 1 |
| 028 | 417056-0 | 다이얼 42 | EA | 1 |
| 029 | 213107-5 | O RING 12 | EA | 1 |
| 030 | 267201-5 | 플랫 와샤 5 | EA | 1 |
| 031 | 912117-6 | 접시머리 스크류 M4X12 | EA | 1 |
| 032 | 183T81-0 | 스크류 가이드 세트 | EA | 1 |
| 033 | 265A38-0 | P.H.SCREW M3X6 WITH WR | EA | 1 |
| 034 | 183T81-0 | 스크류 가이드 세트 | EA | 1 |
| 035 | 266130-9 | 태핑 스크류 바인드 3X16 | EA | 2 |
| 036 | 266045-0 | TAPPING SCREW.FLANGE.PT.4X20 | EA | 4 |
| 037 | 141A64-2 | 기어 하우징 컴플리트 | EA | 1 |
| 037-1 | 213265-7 | O RING 17 | EA | 1 |
| 037-2 | 213380-7 | O RING 24 | EA | 1 |
| 038 | 141A67-6 | 스핀들 270S 컴플리트 | EA | 1 |
| 039 | 216019-1 | 스틸 볼 3 | EA | 1 |
| 040 | 141U47-2 | 기어 컴플리트 17-25 | EA | 1 |
| 041 | 268325-0 | 로드 2 | EA | 1 |
| 042 | 234121-8 | 컴프레션 스프링 8 | EA | 1 |
| 043 | 267202-3 | 플랫 와샤 8 | EA | 2 |
| 044 | 223192-0 | 클러치 캠 270S | EA | 1 |

모델명 : DFR552

| 도번 | 부품코드 | 품명 | 단위 | 소요량 |
|-------|----------|------------------------|----|-----|
| 045 | 216008-6 | 스틸 볼 4(170213770) | EA | 3 |
| 046 | 141U46-4 | 기어 컴플리트 50 | EA | 1 |
| 047 | 422692-9 | SEAL 링 | EA | 1 |
| 048 | 136412-2 | 기어 하우징 커버 아세이 | EA | 1 |
| 048 | 422694-5 | 펠트 | EA | 1 |
| 049 | 961052-5 | 리테이닝 링S-12 | EA | 1 |
| 050 | 211288-9 | 볼베어링 6901DDW | EA | 1 |
| 051 | 519848-4 | 로우터 아세이 | EA | 1 |
| 052 | 210039-7 | 볼베어링 695DDW | EA | 1 |
| 053 | 629A57-4 | 스테이터 | EA | 1 |
| 054 | 652069-6 | FLAT HEAD SCREW M3X6 | EA | 3 |
| 055 | 620E75-9 | 콘트롤러 | EA | 1 |
| 056 | 266490-9 | 태핑 스크류 PT 2X6 | EA | 3 |
| 057 | 183W94-9 | 하우징 세트 | EA | 1 |
| 057-1 | 263005-3 | 고무 핀 6 | EA | 2 |
| 057-2 | 252126-6 | HEX. LOCKING NUT M4-7 | EA | 2 |
| 058 | 141A65-0 | 레버 컴플리트 | EA | 1 |
| 059 | 232703-0 | 토션 스프링 3 | EA | 1 |
| 060 | 455053-8 | 정/역 변환 레버 | EA | 1 |
| 061 | 651088-9 | 스위치 C3JW-4B-1L | EA | 1 |
| 062 | 643874-2 | 터미널 | EA | 1 |
| 063 | 183W94-9 | 하우징 세트 | EA | 1 |
| 063-1 | 263005-3 | 고무 핀 6 | EA | 2 |
| 063-2 | 252126-6 | HEX. LOCKING NUT M4-7 | EA | 2 |
| 064 | 266130-9 | 태핑 스크류 바인드 3X16 | EA | 8 |
| 065 | 141L34-7 | 스위치 플레이트 완성품 | EA | 1 |
| 068 | 253309-1 | 얇은 와셔 8 | EA | 1 |
| A01 | 266622-8 | TRUSS HEAD SCREW M4X12 | EA | 1 |
| A02 | 346317-0 | 후크 | EA | 1 |
| A03 | 191V02-0 | + 비트2-155 세트 | EA | 1 |