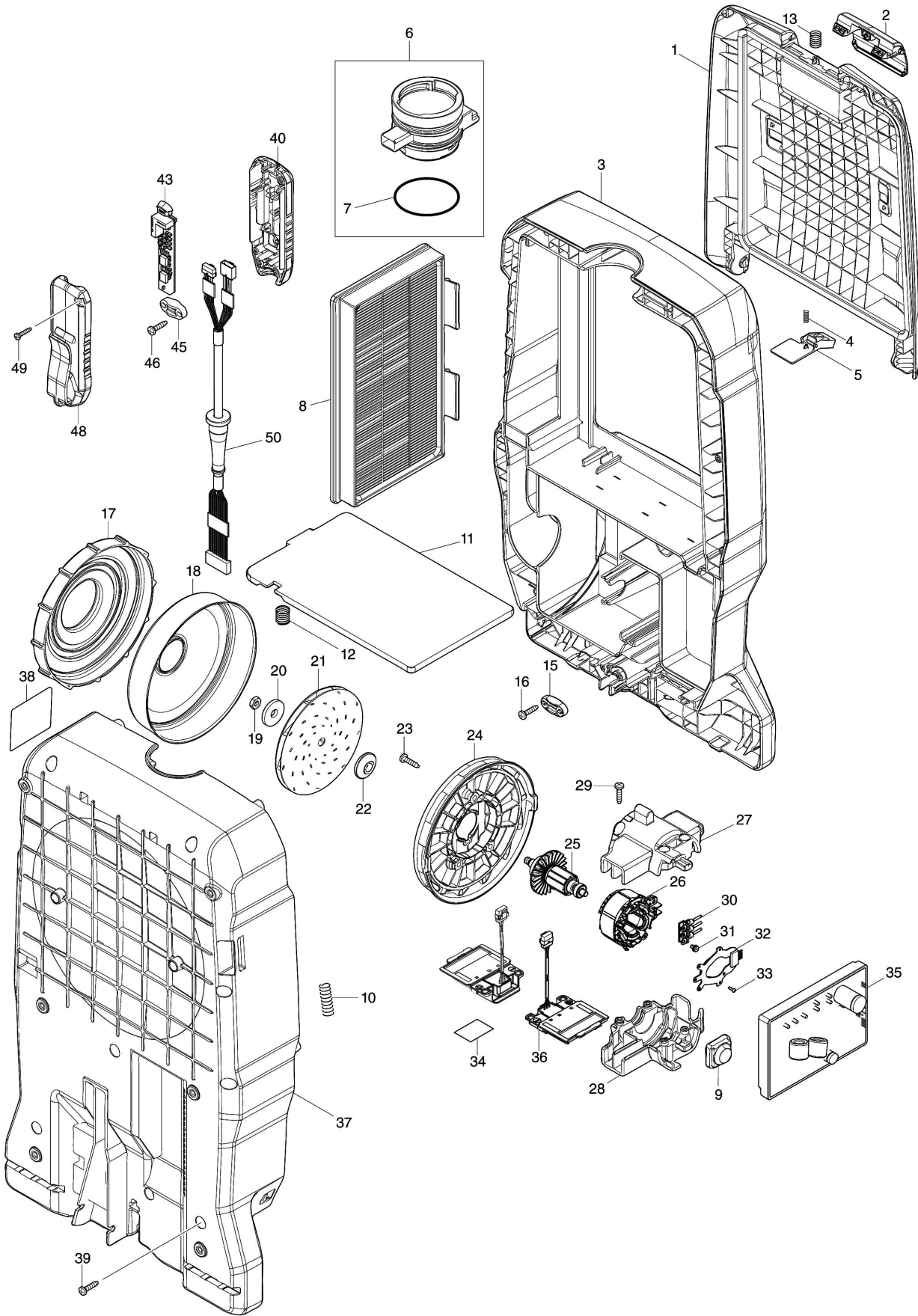
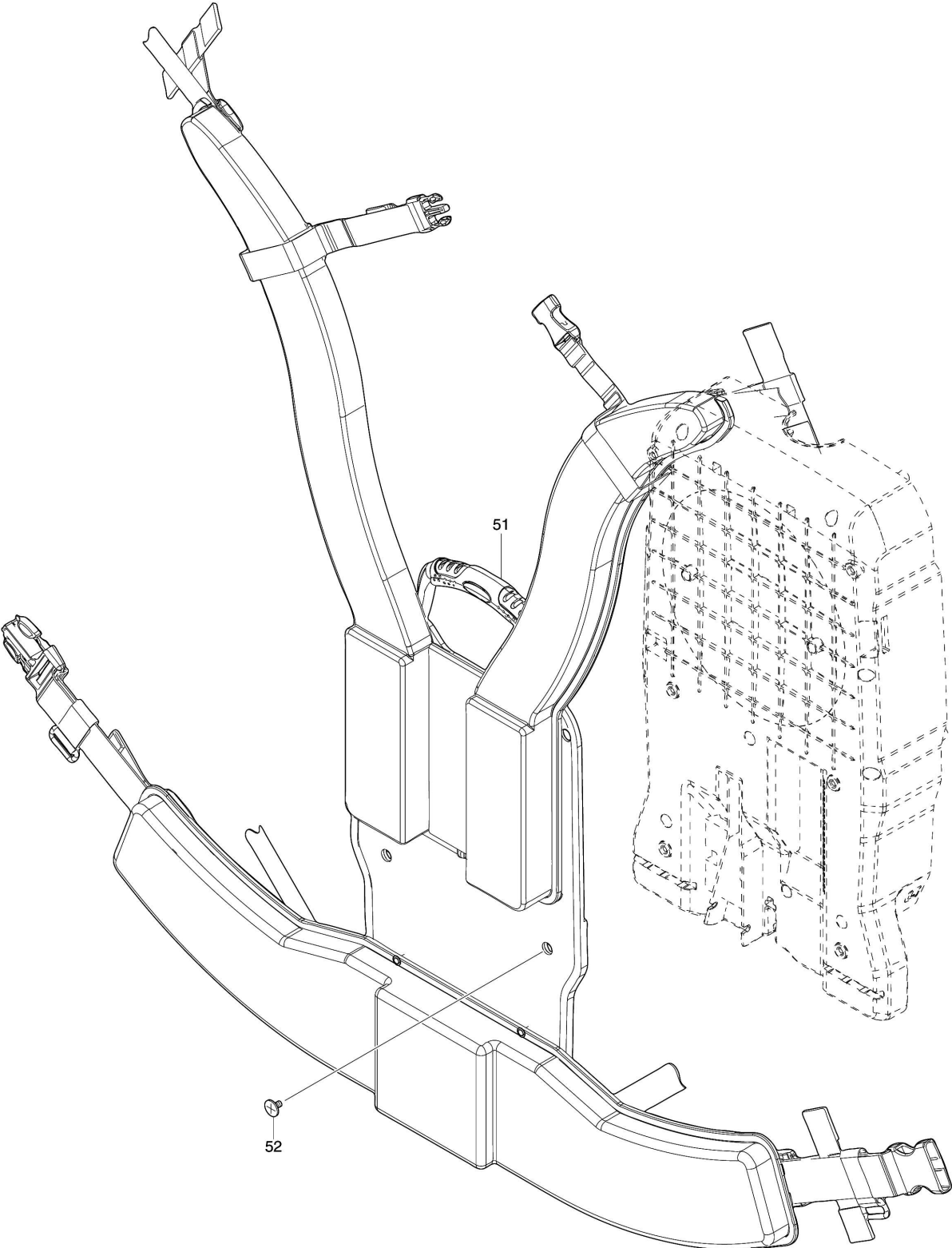


Model No.VC011G DC BACKPACK VACUUM CLEANER



Model No.VC011G DC BACKPACK VACUUM CLEANER



**모델명 : VC011G**

도번	부품코드	품명	단위	소요량
001	141S81-0	DUST BOX COVER COMPLETE	EA	1
001-1	422A82-2	SEAL A	EA	1
002	413E52-6	HOOK	EA	1
003	137050-3	UPPER HOUSING ASSEMBLY	EA	1
003-1	263005-3	고무 핀 6	EA	2
003-2	422A76-7	REAR BLOCK FILTER	EA	1
004	232389-0	압력스프링 5	EA	1
005	459912-8	스토퍼 플레이트	EA	1
006	135771-1	인렛 아세이	EA	1
007	213655-4	O RING 56	EA	1
008	191D12-9	MAIN FILTER H SET	EA	1
009	422A84-8	SUPPORT A	EA	1
010	231297-2	압력스프링 9	EA	1
011	459913-6	플레이트	EA	1
012	234141-2	압력스프링 12	EA	2
013	234391-9	압력스프링 8	EA	1
015	687124-5	변형 방지장치	EA	1
016	266326-2	태핑 스크류 4X18	EA	2
017	422A83-0	SUPPORT RING	EA	1
018	347B87-6	FAN COVER	EA	1
019	252268-6	HEX. NUT M6	EA	1
020	253752-4	플랫 와샤 8	EA	1
021	240178-9	팬 104	EA	1
022	313062-2	플랜지	EA	1
023	266326-2	태핑 스크류 4X18	EA	3
024	413U78-4	FAN BASE	EA	1
025	619835-4	ROTOR	EA	1
026	629C56-8	STATOR	EA	1
027	1830C1-5	MOTOR HOUSING SET	EA	1
028	1830C1-5	MOTOR HOUSING SET	EA	1
029	266326-2	태핑 스크류 4X18	EA	4
030	638A29-8	LEAD UNIT	EA	1
031	652069-6	FLAT HEAD SCREW M3X6	EA	3
032	620F39-9	CONTROLLER B	EA	1
033	266490-9	태핑 스크류 PT 2X6	EA	3
034	8142Y9-1	VC011G SERIAL NO. LABEL	EA	1
035	620M51-1	CONTROLLER	EA	1
036	632P49-4	TERMINAL UNIT	EA	2
037	137051-1	LOWER HOUSING ASSEMBLY	EA	1
037-1	263005-3	고무 핀 6	EA	2
037-2	422A76-7	REAR BLOCK FILTER	EA	1
038	8142Y7-5	VC011G NAME PLAT	EA	1
039	266326-2	태핑 스크류 4X18	EA	11
040	1830D0-4	SWITCH CASE SET	EA	1
043	620M47-2	SWITCH CIRCUIT	EA	1
045	687124-5	변형 방지장치	EA	1
046	266326-2	태핑 스크류 4X18	EA	2
048	1830D0-4	SWITCH CASE SET	EA	1
049	266130-9	태핑 스크류 바인드 3X16	EA	2

**모델명 : VC011G**

도번	부품코드	품명	단위	소요량
050	699235-4	POWER SUPPLY CORD UNIT	EA	1
051	162C94-2	HARNNESS	EA	1
052	265008-3	FLAT HEAD SCREW M5	EA	6
A01	191C30-1	먼지주머니(다회용)	EA	1
A02	191G86-8	NOZZLE ASSEMBLY SET	EA	1
A03	199453-9	호스 컴플리트 32-1.0 세트	EA	1
A04	140G19-0	TELESCOPIC PIPE COMPLETE	EA	1
A05	140G26-3	BENT PIPE COMPLETE	EA	1
A06	166116-2	호스 밴드	EA	1
A07	191C26-2	일회용 먼지주머니(10PCS/1SET)	EA	1
A08	198919-6	LONG SASH NOZZLE SET 28 WHI	EA	1