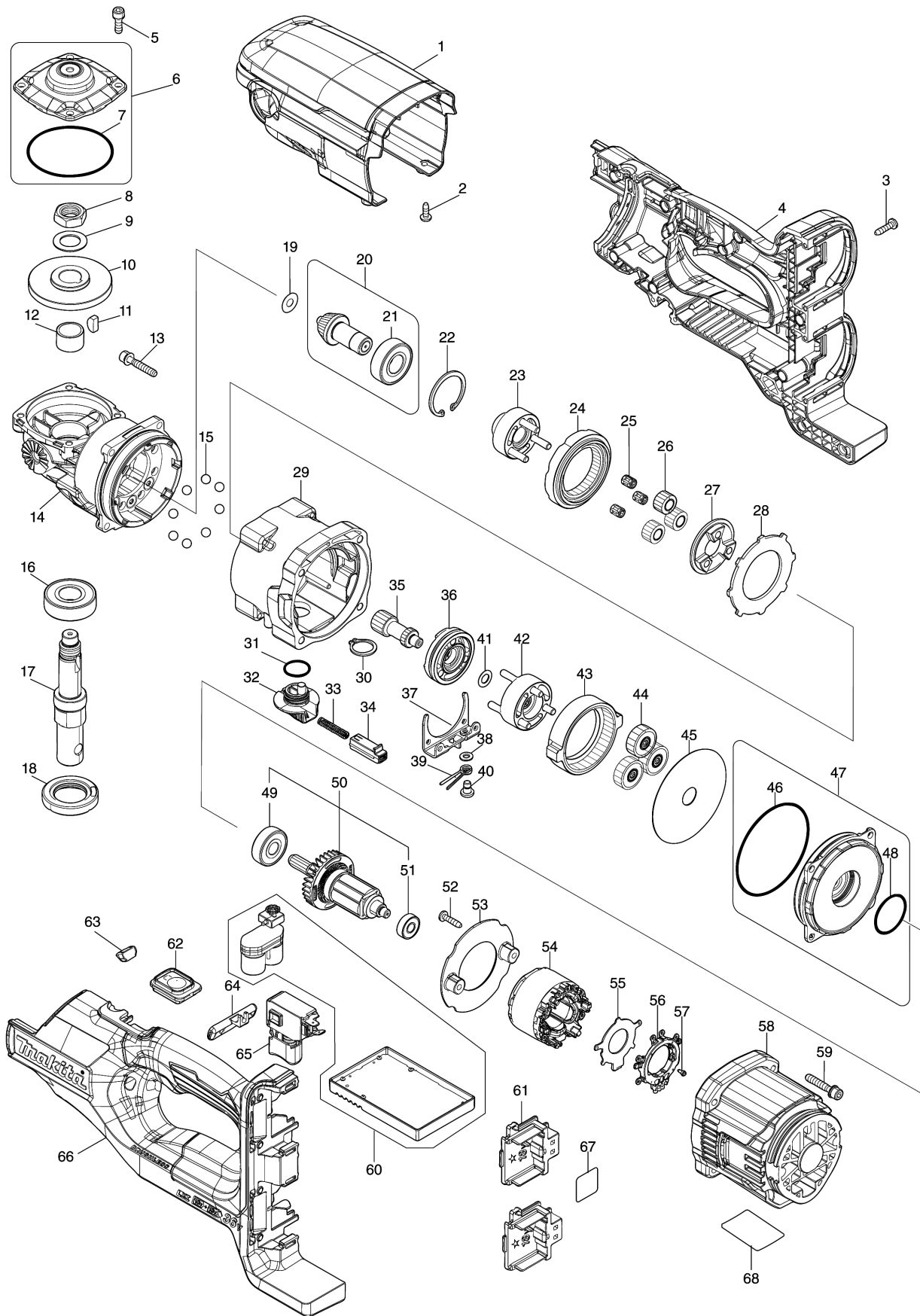
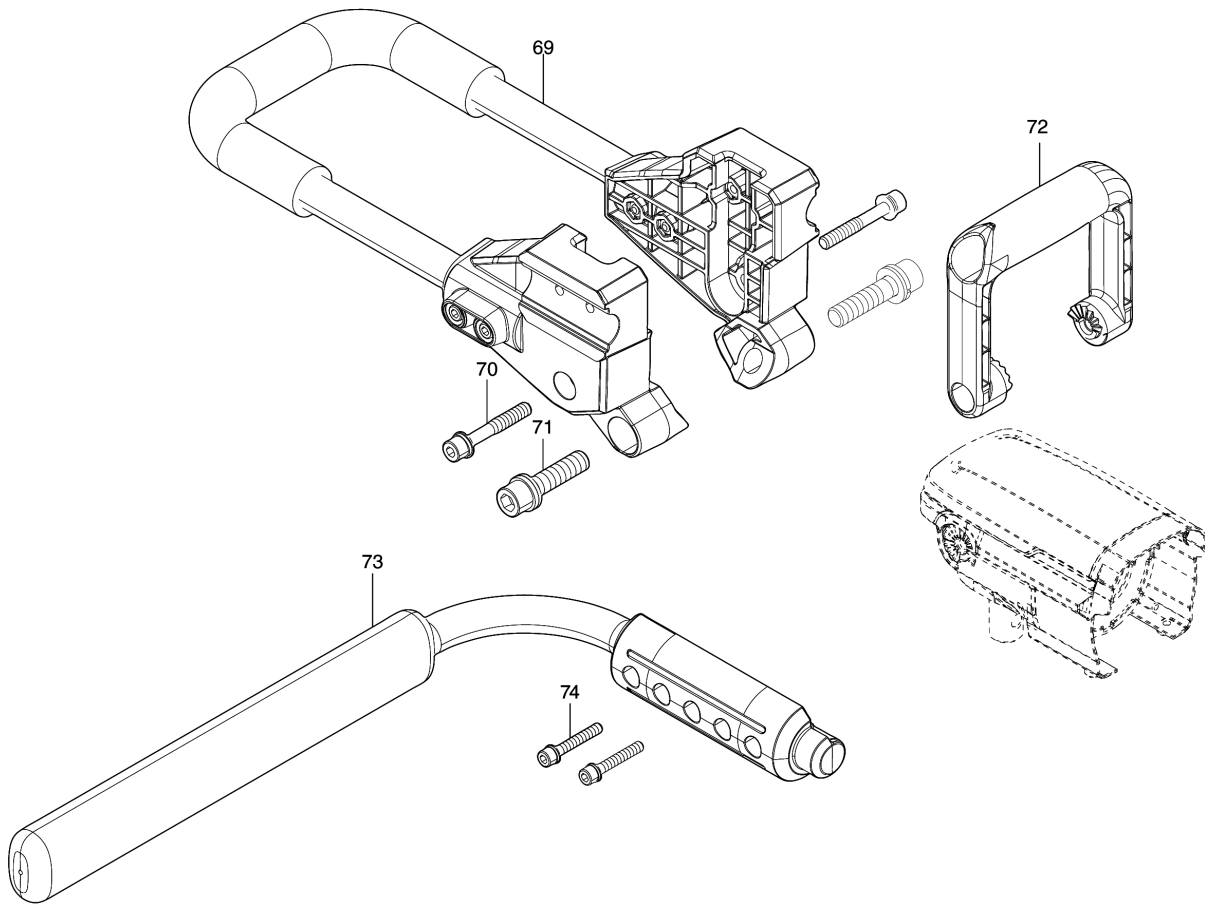


Model No.DDG461 CORDLESS EARTH AUGER



Model No.DDG461 CORDLESS EARTH AUGER



모델명 : DDG461

도번	부품코드	품명	단위	소요량
001	458430-3	탭 커버	EA	1
002	266026-4	태핑 스크류 바인드 CT 4X12	EA	2
003	266326-2	태핑 스크류 4X18	EA	12
004	183Y55-1	HANDLE SET	EA	1
005	266086-6	HEX. SOCKET HEAD BOLT M5X16	EA	4
006	140A21-7	기어 하우징 커버컴플리트	EA	1
007	213709-7	O RING 63	EA	1
008	252267-8	HEX. NUT M16-22	EA	1
009	253771-0	플랫 와샤 16	EA	1
010	227920-5	스파이럴 베벨 기어 40	EA	1
011	254032-1	반달키 5	EA	1
012	257440-5	슬리브 17	EA	1
013	265D24-9	H. S. H. BOLT M5X30 WITH WRM	EA	4
014	140A22-5	기어하우징 컴플리트	EA	1
014-1	213507-9	O RING 40	EA	1
014-2	213755-0	O RING 75	EA	1
015	216022-2	스틸 볼 7.0	EA	8
016	211278-2	볼베어링 6203LLU(DDW)	EA	1
017	327C19-5	SPINDLE	EA	1
018	141S89-4	BEARING RETAINER32-43 COMPLETE	EA	1
019	253411-0	플랫 와샤 6	EA	1
020	136563-1	스파이럴 베벨 기어 13 아세이	EA	1
021	211206-7	볼베어링 6202LLB	EA	1
022	962153-2	리테이닝 링R-35	EA	1
023	140A13-6	CARRIER A COMPLETE	EA	1
024	226177-5	인터널 기어 40	EA	1
025	212193-3	니들 케이지 5810	EA	3
026	226176-7	SPUR GEAR 13	EA	3
027	223188-1	캠	EA	1
028	347365-2	와샤 65	EA	1
029	140A16-0	기어 케이스 컴플리트	EA	1
030	961058-3	리테이닝 링(EXT) S-18	EA	1
031	213265-7	O RING 17	EA	1
032	458433-7	변속레버	EA	1
033	233279-0	압력스프링 4	EA	1
034	458434-5	락 버튼	EA	1
035	226175-9	SPUR GEAR 14	EA	1
036	310876-0	체인지 링	EA	1
037	347366-0	체인지 가이드	EA	1
038	267010-2	플랫 와샤 5	EA	1
039	231657-8	토션 스프링 6	EA	1
040	265628-3	PAN HEAD SCREW M5	EA	1
041	253215-0	플랫 와샤 8	EA	1
042	140A14-4	CARRIER B COMPLETE	EA	1
043	226174-1	인터널 기어 71	EA	1
044	140A12-8	SPUR GEAR 29 COMPLETE	EA	3
045	253412-8	플랫 와샤 15	EA	1
046	213755-0	O RING 75	EA	1
047	140A20-9	모터 브라켓 컴플리트	EA	1
048	213406-5	O RING 30	EA	1

모델명 : DDG461

도번	부품코드	품명	단위	소요량
049	211087-9	볼베어링 6200LLU	EA	1
050	519689-8	ROTOR ASSY	EA	1
051	211022-7	볼베어링 607ZZ	EA	1
052	266326-2	태핑 스크류 4X18	EA	2
053	458427-2	배플 플레이트	EA	1
054	629B69-3	STATOR	EA	1
055	620K74-7	CONTROLLER B	EA	1
056	638A31-1	리드 유닛	EA	1
057	652119-7	팬 헤드 스크류 M2X6	EA	6
058	458426-4	모터 하우징	EA	1
059-1	265D24-9	H. S. H. BOLT M5X30 WITH WRM	EA	4
060	620838-3	컨트롤러	EA	1
061	644809-6	터미널	EA	2
062	140A19-4	SWITCH CIRCUIT COMPLETE	EA	1
063	620839-1	LED 서킷	EA	1
064	458432-9	정/역 변환 레버	EA	1
065	650710-5	스위치 C3JW-4B	EA	1
066	183Y55-1	HANDLE SET	EA	1
066-1	263005-3	고무 핀 6	EA	4
067	8140P0-4	DDG461 SERIAL NO.LABEL	EA	1
068	8140N5-0	DDG461 NAME PLATE	EA	1
069	127688-2	PIPE GRIP ASSEMBLY	EA	1
070	922478-6	H.S.H.BOLT M8X55 WITH WR	EA	2
071	922673-8	H.S.H.BOLT M12X50 WITH WR	EA	2
072	458431-1	FRONT GRIP	EA	1
073	141N53-5	PIPE COMPLETE	EA	1
074	922363-3	H.S.H.BOLT M6X40 WITH WR	EA	2
A01	783204-6	HEX. WRENCH 6	EA	1
A02	783207-0	HEX. WRENCH 10	EA	1
A03	783232-1	HEX. WRENCH 5	EA	1
A04	922453-2	헥스. 소켓 스크류 M8X30	EA	2