

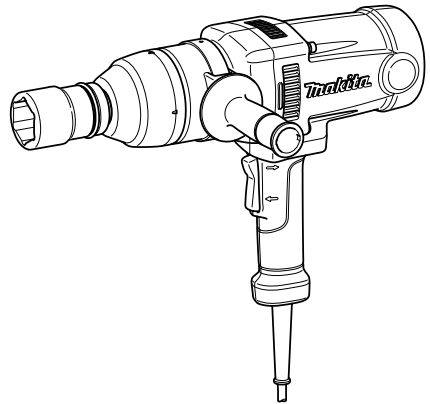
Makita

취급설명서

임팩트렌치

☐ model TW1000

(정역전양용)



이중절연

이 마크는 전기적으로 안전
한 이중절연 제품에만 표시
하고 있는 안전마크로 접지
(EARTH)를 하지 않아도
감전의 염려가 없으므로 안심
하고 이용하실 수 있습니다.

이번에 저희MAKITA 임팩트렌치를 구입 해
주셔서 대단히 감사 합니다.

제품을 사용하기 전에 이 『취급설명서』를
잘 읽어보신 후 본 제품의 성능을 충분히
이해한 다음 적절한 취급과 보수를 하셔서 항상
안전하고 성능 좋게 사용하시도록 부탁드립니다.
또, 취급설명서는 잘 보관하여 활용해 주시기
바랍니다.



주요기능

주요기능	모 델	TW1000
전 동 기		직권정류자전동기
전 압		단상220V
전 류		7.4A
주 파 수		60Hz
소비 전력		1,550W
회 전 수		1,400/min
타 격 수		1,500/min
조임토크		최대 1000N.m(10.200kgf.cm) (M30 고력볼트(F10T) 3초간 조임시)
조임 능력		보통볼트 M22 ~ M30 고력볼트 M22 ~ M24
각 드라이브 규격		25.4mm
본기 규격		길이 382mm × 폭 121mm × 높이 290mm
중 량		8.4kg

- 성능 개선을 위하여 주요기능 및 형상 등은 변경될 수 있으니 확인하여 주시기 바랍니다.

주의 문장의 **△경고** **△주의** **주** 의 의미에 대하여

사용할 때의 주의사항은 **△경고** **△주의** **주** 로 구분하고 있으며 다음과 같은 의미를 나타냅니다.

△경고: 취급을 잘못하였을 경우에 사용자가 사망또는 중상을 당할 가능성이 예상되는 내용의 주의

△주의: 취급을 잘못하였을 경우에 사용자가 상해를 당할 가능성이 예상되는 내용 및 물적 손해만의 발생이 예상되는 내용의 주의
또 **△주의**에 기재된 사항이라도 상황에 따라서는 중대한 결과를 맺게 될 가능성이 있습니다. 어느것이나 안전에 관한 중요한 내용을 기재하고 있으므로 필히 지켜 주시기 바랍니다.

주 : 제품 및 부속품의 취급 등에 관한 중요한 주의

안 전 상 의 주 의

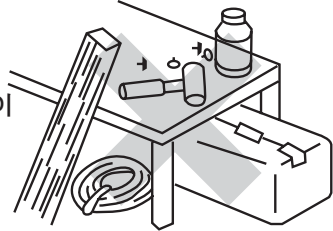
- 화재, 감전, 과실 등의 사고를 미연에 방지하기 위하여 다음의 「안전에 대한 주의 사항」을 반드시 지켜주시기 바랍니다.
- 사용자에게 이 「안전에 대한 주의사항」을 읽으신 후 지시에 따라서 바르게 사용하여 주시기 바랍니다.
- 읽으신 후에는 언제나 볼 수 있는 장소에 보관하여 주시기 바랍니다.
- 다른 사람에게 본기를 빌려줄 때에는 취급설명서 반드시 함께 빌려 주시기 바랍니다.

⚠ 경 고

1. 사용전에 취급설명서를 반드시 읽어 주시기 바랍니다.

2. 작업장은 언제나 깨끗하게 유지하여 주시기 바랍니다.

- 어질러진 장소나 작업대는 사고의 원인이 됩니다.



3. 작업장의 주위상황도 고려하시기 바랍니다.

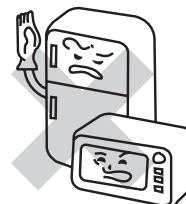
- 전동공구는 비가 올 때 사용한다든지 습한곳, 또는 물에 젖은 장소에서 사용하지 마시기 바랍니다.
- 작업장은 충분히 밝게하여 주십시오.
- 가연성의 액체나 가스가 있는 곳에서는 사용하지 마십시오.



4. 감전에 주의하여 주시기 바랍니다.

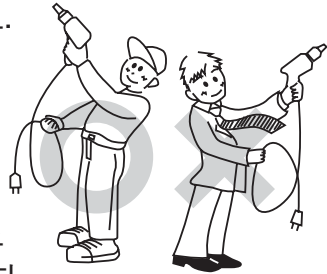
- 전동공구를 사용중 접지(EARTH) 시키고 있는 것에 신체가 접촉되지 않도록 하여 주시기 바랍니다.

(예: 파이프, 난방기구, 전자레인지, 냉장고등의 외부)



⚠ 경고

5. 어린이들은 가까이 오지 못하게 하여 주시기 바랍니다.
 - 작업자 이외, 전동공구나 코드에 닿지 않도록 하여 주십시오.
 - 작업자 이외, 작업장에 가깝게 하지 않도록 하여 주십시오.
6. 사용하지 않는 경우에는 깨끗하게 보관하여 주십시오.
 - 건조한 장소로 어린이의 손이 닿지 않는 높은 곳 또는 자물쇠를 채워 보관하여 주십시오.
7. 무리하게 사용하지 마시기 바랍니다.
 - 안전하고 능률 좋게 작업하기 위하여 전동공구의 능력에 맞는 속도로 작업하여 주십시오.
8. 작업에 맞는 전동공구를 사용하여 주시기 바랍니다.
 - 소형 전동공구나 그 부속기구로는 대형의 전동공구로 해야 할 작업에는 사용하지 마십시오.
 - 지정된 용도이외에는 사용하지 마십시오.



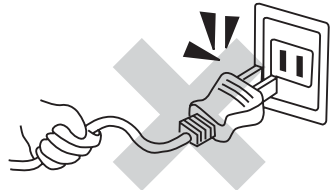
9. 단정한 복장으로 작업하여 주십시오.
 - 헐렁한 옷이나 목걸이 등의 장신구는 회전부에 감겨들 염려가 있으므로 착용하지 않도록 합니다.
 - 옥외에서 작업할 경우에는 고무장갑이나 미끄러지지 않는 신발의 사용을 권합니다.
 - 긴 머리카락은 모자나 헬멧 등으로 감춰 주십시오.

10. 보안경을 사용하여 주십시오.
 - 작업시에는 보안경을 사용하여 주십시오.
 - 또, 분진이 많이 발생하는 작업에서는 방진마스크도 하여 주십시오.



11. 방음 보호구를 착용 해 주십시오.
 - 소음이 큰 장소에서는 귀마개 등의 방음 보호구를 착용 해 주십시오.

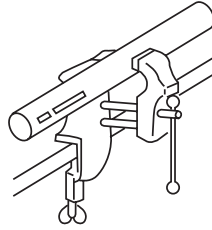
12. 코드를 난폭하게 뽑지 마십시오.
 - 코드를 잡고 전동공구를 운반하든지, 코드를 끌어 당겨서 콘센트에서 뽑지 마십시오.
 - 코드를 열, 오일, 뽀족한 곳에 가깝게 하지 마십시오.



⚠경 고

13. 가공할 것을 고정하여 주십시오.

- 가공할 것을 고정하기 위하여 클램프 등을 이용하여 주십시오. 손으로 잡는 것보다 안전하고, 양손으로 전동공구를 사용할수 있습니다.



14. 무리한 자세로 작업하지 마십시오.

- 항상 양발을 고정시켜 균형을 유지하도록 하십시오.

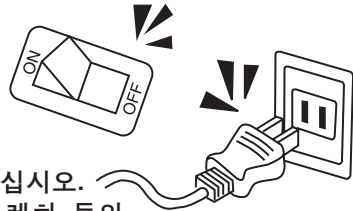


15. 전동공구는 주의깊게 손질하여 주십시오.

- 안전하고 능률 좋게 작업하기 위하여 칼날 등은 늘 손질하고 잘 들도록 보관하여 주십시오.
- 주유나 부속품의 교환은 취급설명서의 내용과 같이 하여 주십시오.
- 코드는 정기적으로 점검하고 손상된 경우에는 팽매점이나 폐사 영업소에 수리를 의뢰하여 주십시오.
- 연장코드를 사용하는 경우에는 정기적으로 점검하고 손상된 경우에는 교환하여 주십시오.
- 손으로 쥐는 부분은 늘 건조하고 깨끗한 상태를 유지하고 오일이나 구리스가 묻어있지 않도록 하십시오.

16. 다음과 같은 경우에는 전동공구의 스위치를 끄고, 플러그를 빼 주십시오.

- 사용하지 않거나 또는 수리를 할 경우.
- 칼날, 슛돌, 비트 등 의 부속품을 교환할 경우.
- 기타 위험이 예상되는 경우.



17. 조절키나 렌치 등은 반드시 제거하여 주십시오.

- 전원을 넣기 전에 조절에 사용한 키나 렌치 등의 공구류를 제거 하였는지를 확인하여 주십시오.

18. 갑작스러운 시동은 피하여 주십시오.

- 전원에 연결된 상태로 스위치에 손가락을 대고 운반하지 않도록 하여 주십시오.
- 플러그를 전원에 연결하기 전에 스위치가 꺼져 있는지를 확인하여 주십시오.

19. 옥외 사용에 맞는 연장코드를 사용하여 주십시오.

- 옥외에서 사용할 경우에는 캡타이어 코드나 캡타이어 케이블의 연장 코드를 사용하십시오.

⚠경 고

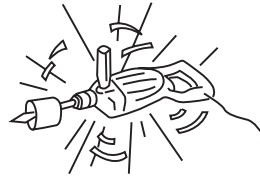
20.방심하지 말고 충분히 주의하여 작업을 하여 주십시오.

- 전동공구를 사용할 경우에는 취급방법, 작업방법, 주위의 상황 등을 충분히 고려하여 신중하게 작업을 하여 주십시오.
- 피곤할 경우에는 사용하지 마십시오.



21.손상된 부품이 없는지 점검하여 주십시오.

- 사용전에 보호커버나 기타 부품을 손상이 없는지를 충분히 점검하여 정상으로 작동하는가, 또는 소정의 기능을 발휘하는지를 확인하여 주십시오.
- 가동부분의 위치조정 및 조임상태, 부품의 파손, 취부상태, 기타 운전에 영향을 줄 수 있는 전 부분의 이상 유무를 확인하여 주십시오.
- 손상된 보호커버, 기타 부품교환이나 수리는 취급설명서의 지시에 따라 주십시오.
취급설명서에 지시되어 있지 않는 경우에는 구입하신 판매점 또는 폐사 영업소에서 수리를 하여 주십시오.
- 스위치에서 시동 및 정지 조작을 할 수 없는 전동공구는 사용하지 마십시오.



22.지정 부속품이나 부속기구를 사용하여 주십시오.

- 본 취급설명서 및 폐사 카다로그에 기재되어 있는 부속품이나 부속기구 이외의 것을 사용하면 사고나 고장의 염려가 있으므로 사용하지 마십시오.

23.전동공구의 수리는 전문점에 의뢰하여 주십시오.

- 본 제품은 해당 안전규격에 적합하게 되어 있으므로 개조하지 마십시오.
- 수리는 반드시 구입하신 판매점 또는 폐사 영업소에 의뢰하여 주십시오.
- 수리에 대한 지식이나 기술이 없는 분이 수리를 하면 충분한 성능을 발휘할 수 없을 뿐만 아니라 사고나 고장의 원인이 됩니다.

임팩트 렌치의 안전상의 주의사항

앞에서 전동공구의 공통의 주의사항을 기술했습니다만, 임팩트 렌치 사용시에는 다음의 주의사항을 반드시 지켜 주십시오.

⚠경고

1. 사용전원은 명판에 표시되어 있는 전압으로 사용해 주십시오.
표시를 초과하는 전압으로 사용하면 회전이 이상고속하게 되어 부상의 원인이 됩니다.
2. 사용할 장소에 전선관, 수도관, 가스관 등의 매설물이 없는 것을 반드시 확인해 주십시오.
매설물에 공구가 닿으면 감전, 누전, 가스누출의 위험이 있으며 사고의 원인이 됩니다.
3. 사용중에는 기체가 흔들리지 않도록 잘 고정해서 사용해야 합니다.
본체가 흔들리게 되면 부상을 입을 수 있습니다.
4. 사용중에는 소켓등의 공구류나 회전부에 손이나 얼굴을 가까이 대지 마십시오.
부상을 입을 수 있습니다.
5. 사용중에 기계의 상태가 나쁘거나 이상음이 들리면 곧 스위치를 끄고 사용을 중지하고 구입하신 대리점 또는 A/S 지정점에 점검, 수리를 의뢰해 주십시오.
그대로 사용하시면 부상의 원인이 됩니다.
6. 잘못해서 떨어 트리거나 부딪혔을 때에는 톱날이나 기체등에 파손이나 균열, 변형이 없는지를 잘 점검해 주십시오.

상기의 안전수칙은 반드시 지켜주십시오.

이 취급설명서는 잘 보관하시고 활용해 주십시오.

⚠ 주의

- 1.공구류(소켓등)등의 부속품은 취급설명서의 지시에 따라 확실하게 부착해야 합니다.
제대로 부착하지 않아 분리되면 부상의 원인이 됩니다.
- 2.사용중에는 털장갑 등 말려 들어갈 위험이 있는 장갑은 착용하지 마십시오.
회전부에 말려 들어 가면 부상을 입을 수 있습니다.
- 3.높은 곳에서의 작업시에는 밑에 사람이 없는 것을 잘 확인해야 합니다.
재료나 기체가 떨어지면 사고의 원인이 됩니다.

주

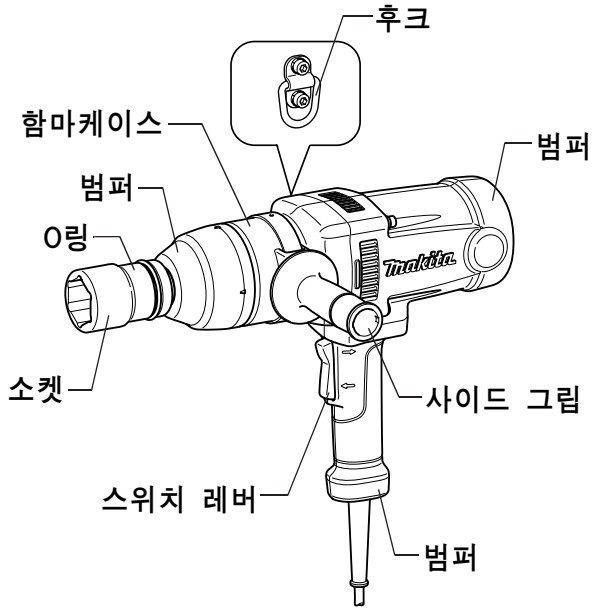
- 1.볼트에 맞는 순정소켓을 사용해 주십시오.
- 2.소켓에 마모, 금, 깨짐이 없는 확인하고 사용해야 합니다.
- 3.볼트의 적정 조임 토크는 볼트의 재질, 사이즈에 따라 다릅니다.
조임 볼트가 적정 조임 토크에 적합한지 토크 렌치 등으로 확인해 주십시오.
- 4.전원에서 떨어져 있어서 연결코드가 필요할 때에는 기계를 최고의 성능으로 고장없이 사용하시려면 충분한 두께의 코드를 가능한 짧게 해서 사용해 주십시오.

사용 가능한 코드의 두께(공칭단면적)와 최대길이와의 관계

코드의 두께 (도체 공칭단면적)	명판기재의 전격전류치		
	~ 5A	5 ~ 10A	10 ~ 15A
0.75mm ²	20m		
1.25mm ²	30m	15m	10m
2.0mm ²	50m	30m	20m

- 연결코드는 본체의 코드와 같은 피복의 코드로 사용하여 주십시오.

각부의 명칭 및 표준부속품



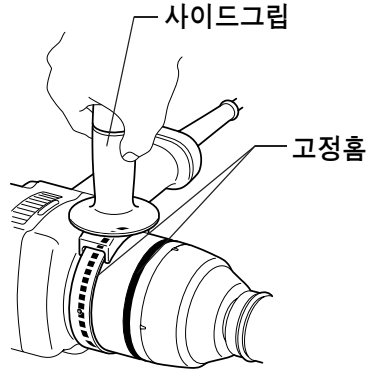
표준 부속품

- 소켓41-80
- 사이드그립
- 플라스틱케이스

사용방법

사이드그립의 장착방법

- 사이드그립은 벨트 중앙부를 함마케이스의 그립고정홈에 끼워 조입니다.
- 그립 고정홈은 2군데에 있으므로 작업에 맞춰 끼워서 사용하십시오.



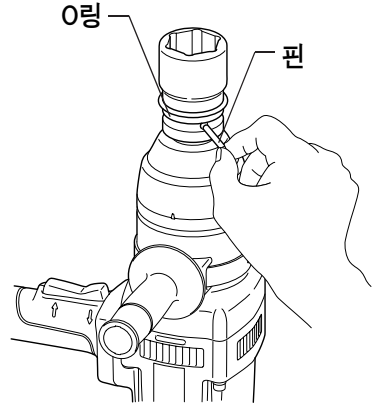
소켓의 장착 및 분리방법

⚠ 경고

소켓이나 기타 부속의 부착과 분리시에는 반드시 스위치를 끄고 플러그를 전원에서 뽑은 후에 실시하십시오.

• 플러그를 전원에 꽂은 채로 실시하면 사고의 원인이 됩니다.

- 소켓의 홈에 끼워져 있는 O링을 빼고 핀을 뽑아 냅니다.
- 소켓을 본기에 꽂고 다시 핀을 꽂아 O링을 홈에 끼웁니다.
- 분리하는 방법은 부착하는 방법의 역의 요령으로 실시합니다.



사용방법

후크에 관하여

- 본기에 장착된 후크를 사용하여 본기를 걸어 놓을 수가 있습니다.

주

- 손이 닿지 않는 높은 곳에는 걸어 두지 마십시오.

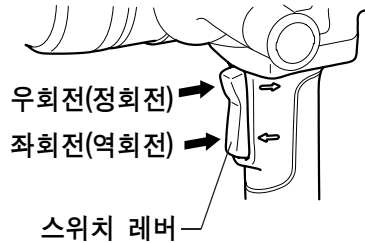
스위치의 조작

⚠ 경고

전원에 플러그를 끼우기 전에 전에 스위치가 꺼져 있는 것을 반드시 확인합니다.

- 스위치가 켜져 있는 채로 플러그를 끼우면 갑자기 작동하기 시작하여 사고의 원인이 됩니다.

- 스위치는 레버를 아래쪽으로 또는 윗쪽으로 당기면 켜지고 놓으면 꺼집니다.
- 스위치 레버를 아래쪽으로 당기면 본기는 우회전(정회전)하고 윗쪽으로 당기면 좌회전(역회전)합니다.



주

- 사용하기 전에 반드시 회전방향을 확인하십시오.
- 정회전/역회전의 절환은 모터의 회전이 정지한 상태에서 실시하여 주십시오. 회전중에 절환하면 고장의 원인이 됩니다.

사용방법

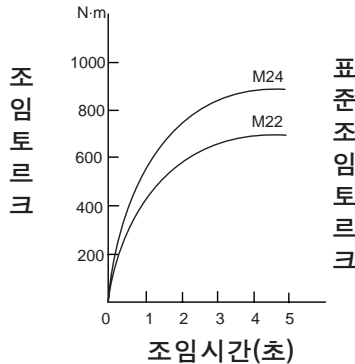
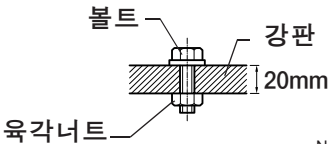
작업방법

⚠경고

본기를 단단히 쥐고 소켓을 볼트 또는 너트에 꽂아서 조입니다.

- 확실히 본기를 쥐지 않으면 사고의 원인이 됩니다.

- 볼트의 적정조임토크는 볼트의 재질/ 사이즈/ 조이는 곳의 재질에 따라 다릅니다.
- 볼트의 조임토크와 조임시간의 관계는 아래의 그림과 같습니다. 하기의 표를 참고로 적정한 조임시간으로 작업해 주십시오.



※스위치 레버가 최대로 당겨졌을 때까지의 시간을 포함한 수치입니다.

볼트는 아래에 표시한 것을 사용했습니다.

보통볼트 : 강도압력 4.8

고력볼트 : 강도압력 10.9

강도구분의 설명

4.8 볼트의 항복점 (인장강도의 80%) 314N/mm² (32k gf/mm²)

볼트의 인장강도 392N/mm² (40k gf/mm²)

사용방법

주

- 본기를 힘주어 누르거나 무리한 힘을 가하지 말고 볼트 또는 너트에 대해 본기를 직각으로 대고 사용해 주십시오.
- 볼트를 과도한 토크트로 조이면 볼트등 공구류의 수명도 짧아집니다. 반드시 실작업 전에 시험삼아 몇 개의 조여보고 적당한 조임 시간을 파악해 두십시오.
특히 M22이하의 볼트의 사용시에 주의하여 주십시오.
- 볼트는 하기의 요인에 의해 조임 토크크가 바뀌게 됩니다.
이미 조인 볼트가 적정 조임 토크크인지를 토크크 렌치 등으로 반드시 확인해 주십시오.

1.전압

- 전압이 강하하면 모터의 회전속도가 감소하고 조임토크크는 저하합니다.

2.소켓

- 볼트에 맞는 사이즈의 소켓을 사용하지 않으면 조임토크크는 저하합니다.
- 육각면 또는 각드라이브 부분이 마모된 소켓을 사용하면 조임 토크크가 저하됩니다.

3.볼트

- 직경이 다른 볼트는 토크크 계수(볼트의 마무리 상태에 따라 정해지는 계수, 이것은 볼트 메이커가 표시합니다)등급이 같아도 조임 토크크는 달라집니다.
- 직경이 같은 볼트라도 토크크 계수, 등급, 길이에 따라 조임 토크크는 변화합니다.

4.기타

- 조이는 장소에 따라 조임 토크크는 변동합니다.
- 본기를 쥐는 힘에 따라 조임 토크크는 변동합니다.

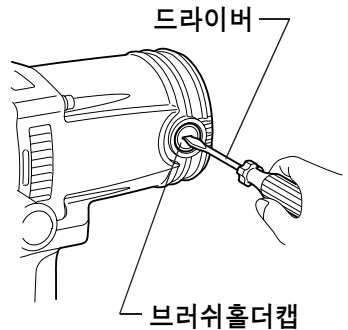
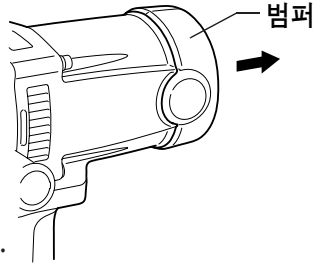
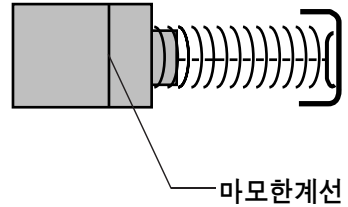
보수 · 점검에 관하여

⚠경고

점검,정비시에는 반드시 스위치를 끄고 플러그를 전원에서 빼 주십시오.
• 전원에 연결 한 채로 사용하면 사고의 원인이 됩니다.

카본 브러시의 교환

- 카본 브러시는 때때로 꺼내어 점검해 주십시오.
카본 브러시가 한계마모선까지 마모되면 신부품으로 바꾸어 주십시오.
이 때 카본 브러시가 브러쉬 홀더 내에서 앞뒤로 부드럽게 움직이는지 확인해 주십시오.
신부품과 교환할 때에는 반드시 당사의 지정 카본 브러시를 사용해 주십시오.
- 범퍼를 떼어 냅니다.
- 드라이버로 브러쉬 홀더 캡을 떼 냅니다.
- 안에서 마모된 카본 브러시를 꺼내고 새 부품과 교환하고 브러쉬 홀더 캡을 조립합니다.
- 카본 브러시는 2개1조로 되어 있습니다. 교환 시에는 반드시 함께 교환해 주십시오.



수리시에는

- 수리는 직접 하지 마시고 반드시 구입하신 마끼다 전동공구 대리점 또는 뒷면에 기재된 가까운 마끼다 공인 A/S지정점에 문의해 주십시오.

제 품 보 증 서

아래와 같이 보증합니다.

- 본 제품의 이상 발생시 구입 후 1년간은 무상 A/S를 받으실 수 있습니다. (보증기간 이내라 하더라도 유상서비스 안내에 해당되는 경우는 서비스 요금을 받고 수리해 드립니다.)
- 본 보증서는 국내에서만 유효합니다.
- 수리를 요할 때에는 보증서를 꼭 제시하십시오.
- 제품에 고장이 발생하였을 경우에는 구입 대리점 또는 폐사 영업소로 연락하여 주시기 바랍니다.
- 유상서비스
보증기간 이내라 하더라도 아래 유상서비스에 해당되는 경우는 서비스 요금(수리비 + 부품비 + 출장비 등)을 받고 수리해 드립니다.
 - ①사용자의 취급 부주의
 - ②전기용량을 틀리게 사용하여 고장이 났을 때
 - ③천재지변(화재, 지진, 수해, 기타)
 - ④사용자 임의의 내부 개조로 발생하는 고장
 - ⑤폐사 또는 폐사 제품 취급점(대리점) 외의 수리, 개조로 인한 고장
 - ⑥통상적인 사용 환경 이외의 사용 환경으로 인한 고장
 - ⑦정류자의 마모량이 0.2mm(외경기준)이상인 경우
 - ⑧제품이 분해되어 있거나, 명판이 부착되어 있지 않은 경우

제품명			
모델명			
구입일		보증기간	구입일로 부터 1년간
구입처	상 호		
	전화번호		
고 객	주 소		
	성 명		전화번호



(주)LK마끼다

• 일본 마끼다 독점 수입원
TEL (02)2631-9214

마끼다 전국 A/S 지정점

서울	• 동성 SAD	02)2677-5882	
	• 동양공구	02)475-1751	
	• 봉호전기	02)2637-2644	
	• 수리공구	02)806-8338	
	• 서울공구	02)2683-8397	
	• 영등포마끼다	02)2635-4101	
	• 중앙전기	02)2268-1469	
	• 호남정류자	02)2279-2231	
	• 동구상사	02)2279-8991	
	고양	• 해성종합상사	031)970-0964
김포	• 우당기술산업	031)986-0946	
성남	• 청계공구	031)752-0938	
수원	• 제일초경공구	031)242-2909	
화성	• 엘림종합상사	031)222-0924	
안산	• 안산공구A/S	031)495-0989	
안양	• 광선기업	031)479-2642	
일산	• 종합공구	031)968-5135	
의정부	• 동양특수전기	031)843-0909	
부천	• 부천마끼다	032)674-6535	
인천	• 강원인물산업사	032)575-0989	
	• 상원종합공구	032)422-0909	
	• 신희공구상사	032)589-6111	
	• 유림종합공구	032)888-0991	
천안	• 동전사	041)569-9060	
대전	• 금성종합기계상사	042)626-0975	
청주	• 청주기공	043)252-0622	
울산	• 계양기공	052)272-0600	
대구	• 겹전사	053)255-4209	
진주	• 청계천공구종합철물	055)757-6755	
포항	• 포항자재센터	054)281-9788	
	부산	• 금강종합상사	051)311-2006
	• 상진 T.M	051)868-4848	
	• 신화상사	051)647-4320	
	• 제일틀	051)303-9800	
	• 진흥기계공구	051)634-5800	
	• 한신종합상사	051)817-0909	
	구미	• 대흥종합자재(주)	054)455-7235
창원	• 경호공구	055)288-6435	
마산	• 계양정공	055)241-1170	
	광주	• 광일종합전기	062)363-9150
남원	• 우림공구 주식회사	062)603-0949	
	제주	• 남원공구볼트백화점	063)625-9111
	• 일도공구마트	064)751-0989	

※ makita 서비스 인증서가 발부되어 영업하는 지정점은
makita 전문 기술 교육을 이수한 업체이므로 믿고
방문하시어 전문서비스를 받으시길 바랍니다.



(주)LK마끼다

• 일본 마끼다 독점 수입원
TEL (02)2631-9214