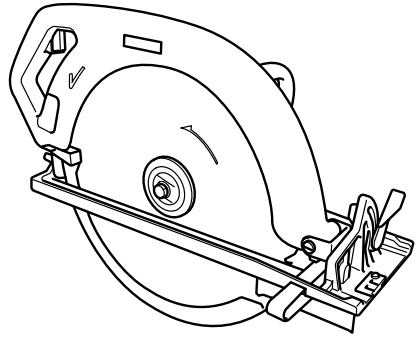


# Makita

## 취급설명서

## 415mm 원형톱

☐ model 5402



이번에 저희MAKITA 415mm원형톱을 구입 해 주셔서 대단히 감사 합니다. 제품을 사용하기 전에 이 「취급설명서」를 잘 읽어보신 후 본 제품의 성능을 충분히 이해한 다음 적절한 취급과 보수를 하셔서 항상 안전하고 성능 좋게 사용하시도록 부탁드립니다. 또, 취급설명서는 잘 보관하여 활용해 주시기 바랍니다.



# 주요기능

주요기능	모 델	5402
전 동 기		직권정류자전동기
전 압		단상 220V
전 류		8.2A
주 파 수		60Hz
소비전력		1,750W
회 전 수		2,200
톱날규격	외경	415
	내경	25, 25.4
최대절단깊이	90°	157
	45°	106
경사각도		좌우0 ~ 45도
전 장		615
중 량		14kg

개량을 위하여 주요기능 및 형상은 사전 예고 없이 변경 될 수 있습니다.

주의 문장의 **△경고** **△주의** **주** 의 의미에 대하여

사용할 때의 주의사항은 **△경고** **△주의** **주** 로 구분하고 있으며 다음과 같은 의미를 나타냅니다.

- △경고**: 취급을 잘못하였을 경우에 사용자가 사망또는 중상을 당할 가능성이 예상되는 내용의 주의
- △주의**: 취급을 잘못하였을 경우에 사용자가 상해를 당할 가능성이 예상되는 내용 및 물적 손해만의 발생이 예상되는 내용의 주의  
또 **△주의**에 기재된 사항이라도 상황에 따라서는 중대한 결과를 맺게 될 가능성이 있습니다. 어느것이나 안전에 관한 중요한 내용을 기재하고 있으므로 필히 지켜 주시기 바랍니다.
- 주** : 제품 및 부속품의 취급 등에 관한 중요한 주의

# 안 전 상 의 주 의

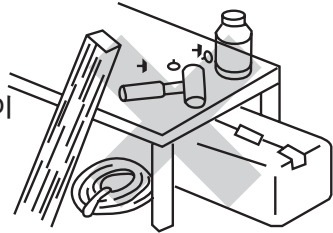
- 화재, 감전, 과실 등의 사고를 미연에 방지하기 위하여 다음의 「안전에 대한 주의 사항」을 반드시 지켜주시기 바랍니다.
- 사용자에게 이 「안전에 대한 주의사항」을 읽으신 후 지시에 따라서 바르게 사용하여 주시기 바랍니다.
- 읽으신 후에는 언제나라도 볼 수 있는 장소에 보관하여 주시기 바랍니다.

## ⚠ 경 고

1. 사용전에 취급설명서를 반드시 읽어 주시기 바랍니다.

2. 작업장은 언제나 깨끗하게 유지하여 주시기 바랍니다.

- 어질러진 장소나 작업대는 사고의 원인이 됩니다.



3. 작업장의 주위상황도 고려하시기 바랍니다.

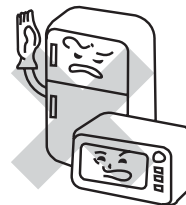
- 전동공구는 비가 올 때 사용한다든지 습한곳, 또는 물에 젖은 장소에서 사용하지 마시기 바랍니다.
- 작업장은 충분히 밝게하여 주십시오.
- 가연성의 액체나 가스가 있는 곳에서는 사용하지 마십시오.



4. 감전에 주의하여 주시기 바랍니다.

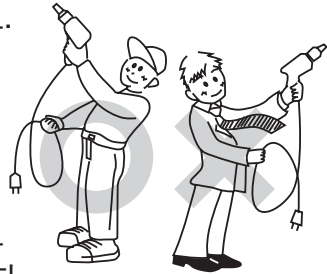
- 전동공구를 사용중 접지(EARTH) 시키고 있는 것에 신체가 접촉되지 않도록 하여 주시기 바랍니다.

(예: 파이프, 난방기구, 전자레인지, 냉장고등의 외부)



## ⚠ 경고

- 어린이들은 가까이 오지 못하게 하여 주시기 바랍니다.
  - 작업자 이외, 전동공구나 코드에 닿지 않도록 하여 주십시오.
  - 작업자 이외, 작업장에 가깝게 하지 않도록 하여 주십시오.
- 사용하지 않는 경우에는 깨끗하게 보관하여 주십시오.
  - 건조한 장소로 어린이의 손이 닿지 않는 높은 곳 또는 자물쇠를 채워 보관하여 주십시오.
- 무리하게 사용하지 마시기 바랍니다.
  - 안전하고 능률 좋게 작업하기 위하여 전동공구의 능력에 맞는 속도로 작업하여 주십시오.
- 작업에 맞는 전동공구를 사용하여 주시기 바랍니다.
  - 소형 전동공구나 그 부속기구로는 대형의 전동공구로 해야 할 작업에는 사용하지 마십시오.
  - 지정된 용도이외에는 사용하지 마십시오.



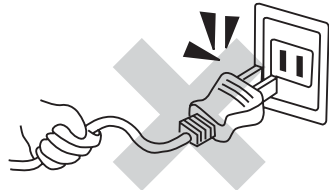
- 단정한 복장으로 작업하여 주십시오.
  - 헐렁한 옷이나 목걸이 등의 장신구는 회전부에 감겨들 염려가 있으므로 착용하지 않도록 합니다.
  - 옥외에서 작업할 경우에는 고무장갑이나 미끄러지지 않는 신발의 사용을 권합니다.
  - 긴 머리카락은 모자나 헬멧 등으로 감춰 주십시오.

- 보안경을 사용하여 주십시오,
  - 작업시에는 보안경을 사용하여 주십시오.  
또, 분진이 많이 발생하는 작업에서는 방진마스크도 하여 주십시오.



- 방음 보호구를 착용 해 주십시오.  
소음이 큰 장소에서는 귀마개 등의 방음 보호구를 착용 해 주십시오.

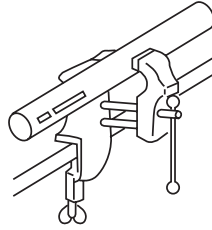
- 코드를 난폭하게 뽑지 마십시오.
  - 코드를 잡고 전동공구를 운반하든지, 코드를 끌어 당겨서 콘센트에서 뽑지 마십시오.
  - 코드를 열,오일,뽀족한 곳에 가깝게 하지 마십시오.



## ⚠경고

### 13. 가공할 것을 고정하여 주십시오.

- 가공할 것을 고정하기 위하여 클램프 등을 이용하여 주십시오. 손으로 잡는 것보다 안전하고, 양손으로 전동공구를 사용할수 있습니다.



### 14. 무리한 자세로 작업하지 마십시오.

- 항상 양발을 고정시켜 균형을 유지하도록 하십시오.

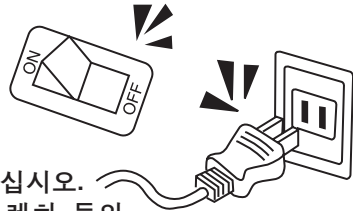


### 15. 전동공구는 주의깊게 손질하여 주십시오.

- 안전하고 능률 좋게 작업하기 위하여 칼날 등은 늘 손질하고 잘 들도록 보관하여 주십시오.
- 주유나 부속품의 교환은 취급설명서의 내용과 같이 하여 주십시오.
- 코드는 정기적으로 점검하고 손상된 경우에는 팽매점이나 폐사 영업소에 수리를 의뢰하여 주십시오.
- 연장코드를 사용하는 경우에는 정기적으로 점검하고 손상된 경우에는 교환하여 주십시오.
- 손으로 쥐는 부분은 늘 건조하고 깨끗한 상태를 유지하고 오일이나 구리스가 묻어있지 않도록 하십시오.

### 16. 다음과 같은 경우에는 전동공구의 스위치를 끄고, 플러그를 빼 주십시오.

- 사용하지 않거나 또는 수리를 할 경우.
- 칼날, 슛돌, 비트 등의 부속품을 교환할 경우.
- 기타 위험이 예상되는 경우.



### 17. 조절키나 렌치 등은 반드시 제거하여 주십시오.

- 전원을 넣기 전에 조절에 사용한 키나 렌치 등의 공구류를 제거 하였는지를 확인하여 주십시오.

### 18. 갑작스러운 시동은 피하여 주십시오.

- 전원에 연결된 상태로 스위치에 손가락을 대고 운반하지 않도록 하여 주십시오.
- 플러그를 전원에 연결하기 전에 스위치가 꺼져 있는지를 확인하여 주십시오.

### 19. 옥외 사용에 맞는 연장코드를 사용하여 주십시오.

- 옥외에서 사용할 경우에는 캡타이어 코드나 캡타이어 케이블의 연장 코드를 사용하십시오.

## ⚠경 고

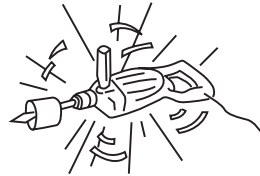
20.방심하지 말고 충분히 주의하여 작업을 하여 주십시오.

- 전동공구를 사용할 경우에는 취급방법, 작업방법, 주위의 상황 등을 충분히 고려하여 신중하게 작업을 하여 주십시오.
- 피곤할 경우에는 사용하지 마십시오.



21.손상된 부품이 없는지 점검하여 주십시오.

- 사용전에 보호커버나 기타 부품을 손상이 없는지를 충분히 점검하여 정상으로 작동하는가, 또는 소정의 기능을 발휘하는지를 확인하여 주십시오.
- 가동부분의 위치조정 및 조임상태, 부품의 파손, 취부상태, 기타 운전에 영향을 줄 수 있는 전 부분의 이상 유무를 확인하여 주십시오.
- 손상된 보호커버, 기타 부품교환이나 수리는 취급설명서의 지시에 따라 주십시오.  
취급설명서에 지시되어 있지 않는 경우에는 구입하신 판매점 또는 폐사 영업소에서 수리를 하여 주십시오.
- 스위치에서 시동 및 정지 조작을 할 수 없는 전동공구는 사용하지 마십시오.



22.지정 부속품이나 부속기구를 사용하여 주십시오.

- 본 취급설명서 및 폐사 카다로그에 기재되어 있는 부속품이나 부속기구 이외의 것을 사용하면 사고나 고장의 염려가 있으므로 사용하지 마십시오.

23.전동공구의 수리는 전문점에 의뢰하여 주십시오.

- 본 제품은 해당 안전규격에 적합하게 되어 있으므로 개조하지 마십시오.
- 수리는 반드시 구입하신 판매점 또는 폐사 영업소에 의뢰하여 주십시오.
- 수리에 대한 지식이나 기술이 없는 분이 수리를 하면 충분한 성능을 발휘할 수 없을 뿐만 아니라 사고나 고장의 원인이 됩니다.

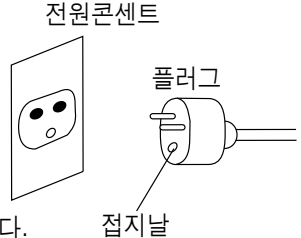
# 원형톱의 안전상의 주의사항

앞에서 전동공구의 공통의 주의사항을 기술했습니다만, 원형톱은 다음의 주의사항을 반드시 지켜 주십시오.

## ⚠ 경고

### 1. 반드시 접지(어스)해서 사용하기 바랍니다.

- 고장이나 누전시에 감전의 원인이 됩니다.
- 200V사양의 기계는 플러그에 접지날이 달려 있습니다. 플러그의 형상에 맞는 콘센트에 접속해 주십시오.
- 어스클립, 어스선, 접지날에 이상이 없는 것을 확인하신 후에 사용하기 바랍니다. 테스터나 절연저항계를 가지고 계시다면 어스클립/접지날과 기계본체의 금속부(외부)간의 도통을 확인하시기 바랍니다.
- 어스봉/어스판을 땅속에 묻고 어스선을 접속시키는 등의 전기공사는 전기공사자격이 필요하므로 가까운 전기공사점에 문의하시기 바랍니다.
- 접지와 함께 감전방지차단기를 설치한 전원에 접속시켜서 사용하는 것을 권장합니다.



### 2. 어스선은 가스관에 접속하지 마십시오.

- 폭발의 위험이 있습니다.

### 3. 연결코드를 사용할 때에는 어스선을 갖춘 3선 코드를 사용하십시오.

### 4. 사용전원은 명판에 표시되어 있는 전압으로 사용해 주십시오.

- 표시를 초과하는 전압으로 사용하면 회전이 이상고속하게 되어 부상의 원인이 됩니다.

### 5. 안전커버는 절대로 고정시킨 채로 사용하지 마십시오. 또한 사용전에 원활히 움직이는 것을 반드시 확인하십시오.

- 표시를 초과하는 전압으로 사용하면 회전이 이상고속하게 되어 부상의 원인이 됩니다.

### 6. 톱날은 명판에 표시된 범위내의 톱날을 사용하십시오.

- 부상의 원인이 됩니다.

### 7. 절단할 재료는 안정성이 좋은 작업대에 놓고 작업하십시오.

- 작업대가 불안정하면 부상의 원인이 됩니다.

### 8. 재료가 잘려나가기 직전이나 절단중에 재료의 무게로 톱날에 끼이지 않도록 절단되는 부분에 가까운 곳에 받침대를 설치하십시오.

- 부상의 원인이 됩니다.

### 9. 재료의 잘려나가는 부분이 클 경우에는 잘려나가는 쪽에도 안정성이 좋은 받침대를 설치하십시오.

- 받침대를 설치하지 않으면 부상의 원인이 됩니다.

## ⚠경고

- 10.사용중에는 본체를 확실히 쥐고 사용하십시오.
  - 본체가 흔들려 부상을 입을 수 있습니다.
- 11.사용중에는 톱날, 회전부, 절단찌꺼기의 배출구에 손이나 얼굴 등을 가까이 하지 마십시오.
  - 사고의 원인이 됩니다.
- 12.사용중에 톱날을 회전시킨 채로 본체를 제자리로 되돌리려고 하면 강한 반발력이 생겨 부상을 입을 수 있습니다. 항상 스위치를 끄고 회전이 완전히 멈춘 후에 본체를 들어 올려야 합니다.9.재료의 잘려나가는 부분이 클 경우에는 잘려나가는 쪽에도 안정성이 좋은 받침대를 설치하십시오.
- 13.스탠드를 사용할 때에는 스탠드를 고정시켜서 사용하시기 바랍니다. 또한 접촉예방장치를 반드시 부착하십시오.
  - 스탠드가 흔들리거나 접촉예방장치가 없으면 부상의 원인이 됩니다.
- 14.사용중에 기계의 상태가 나쁘거나 이상음이 들리면 곧 스위치를 끄고 사용을 중지하고 구입하신 대리점 또는 A/S 지정점에 점검, 수리를 의뢰해 주십시오.
  - 그대로 사용하시면 부상의 원인이 됩니다.
- 15.잘못해서 떨어 뜨리거나 부딪쳤을 때에는 톱날이나 기체등에 파손이나 균열, 변형이 생기지 않았는지 없는지를 점검하신 후 사용해 주십시오.
  - 파손이나 균열, 변형이 있는 채로 사용하면 부상의 원인이 됩니다.



## ⚠ 주의

- 1.칼날류(톱날류)나 부속품은 취급설명서 대로 단단히 부착하십시오.
  - 단단히 부착하지 않아 분리되면 부상의 원인이 됩니다.
- 2.톱날에 금이 가 있거나 갈라진 부분이 없는지의 이상이 없는 것을 확인하고 나서 사용해 주십시오.
  - 톱날의 파손은 부상의 원인이 됩니다.
- 3.사용중에 털장갑등 말려 들어갈 위험이 있는 장갑을 착용하지 마십시오.
  - 회전부에 말려 감기면 부상의 원인이 됩니다.
- 4.작업전에 사람이 없는 방향으로 톱날을 공회전시켜 본체의 진동이나 톱날 면의 진동의 이상유무를 확인하십시오.
  - 이상이 있으면 부상의 원인이 됩니다.
- 5.브레이크가 움직일때의 반발력에 주의하시기 바랍니다.
  - 본체를 떨어뜨리거나 부상의 원인이 됩니다.
- 6.사용전에 반드시 절단할 재료 밑에 장애물이 없는지 확인하십시오.
  - 강한 반발력이 생겨 부상의 원인이 됩니다.
- 7.사용전에 반드시 절단할 재료에 못등의 이물질이 박혀 있지 않은지 확인하십시오.
  - 날이 상할 뿐만 아니라 반발에 의해 큰 부상을 입을 수 있습니다.
- 8.절단할 재료의 전방에 손을 놓거나 코드를 재료의 위에 올려 좋은 채로 작업하지 마십시오.
  - 손이 잘리거나 코드가 절단되어 감전의 위험이 있습니다.
- 9.회전하는 톱날로 코드를 절단하는 일이 없도록 주의하십시오.
  - 감전의 위험이 있습니다.
- 10.본체를 만력등으로 고정시키는 사용방법으로 사용하지 말아 주십시오.
  - 갑작스러운 접촉등에 의해 부상을 입게 됩니다.
- 11.높은 곳에서 사용시에는 밑에 사람이 없는 것을 확인하십시오. 또한 코드에 걸리는 일이 없도록 주의해 주십시오.
  - 재료나 본기등을 떨어뜨리면 사고의 원인이 됩니다.
- 12.회전시킨 채로 작업대나 바닥에 방치하지 말아 주십시오.
- 13.부상의 원인이 됩니다.

## 주

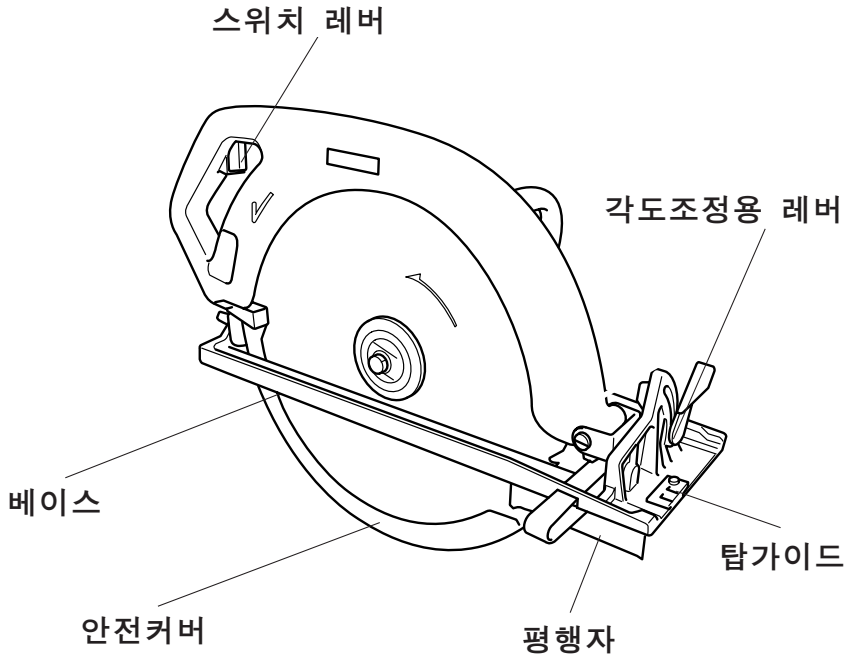
전원에서 떨어져 있어 연결코드가 필요한 때에는, 기계를 최고의 능률로 고장없이 사용하시려면 충분한 두께의 코드를 가능한 짧게 연결해서 사용하십시오.

사용 가능한 코드의 두께(공칭단면적)와 최대길이와의 관계

코드의 두께(도체공칭단면적)	코드의 최대길이
1.25mm <sup>2</sup>	10m
2.00mm <sup>2</sup>	20m

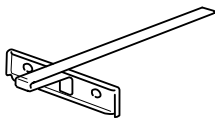
- 연결코드는 본체의 코드와 같은 피복의 코드로 사용하여 주십시오.

# 각부의 명칭 및 표준부속품



## 표준부속품

- 평행자



- 스패너 22



※ 톱날은 본기에 부착 되어져 있지 않습니다.

# 사용방법

## 톱날의 분리, 부착 방법

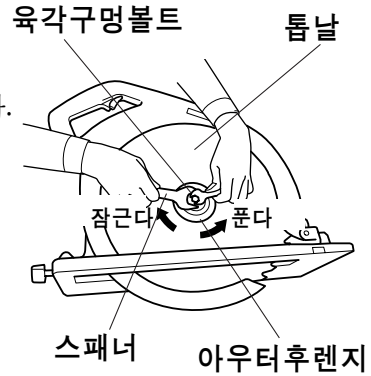
### ⚠ 경고

톱날의 부착, 분리 시에는 반드시 스위치를 끄고 플러그를 전원에서 빼 주십시오.

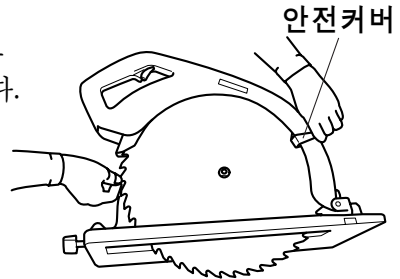
- 플러그를 전원에 연결한 채로 실시하면 사고의 원인이 됩니다.

## 톱날의 분리 방법

- 본체가 올라가 있는 위치에서 스패너22를 아우터후렌지의 걸고 톱날축을 고정시킵니다. 스패너13을 톱날을 조이고 있는 육각볼트에 걸고 왼쪽으로 돌려 주십시오.



- 아우터후렌지를 벗기고 손으로 안전커버를 끝까지 들어올린 상태에서 톱날을 떼냅니다.



# 사용방법

## ⚠ 주의

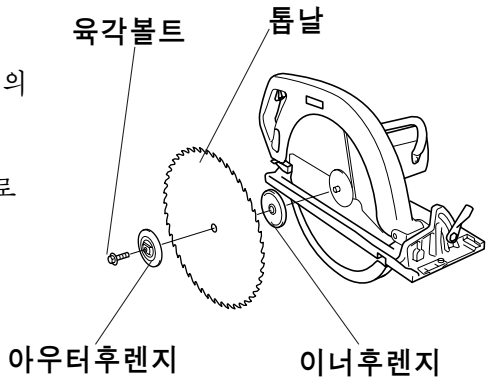
톱날을 떼어낼 때에는 본기의 화살표와 톱날의 화살표의 방향을 맞추어 주십시오.

- 화살표를 맞추지 않으면 톱날의 회전방향이 역회전하여 날끝이 상하거나 부상을 입게 됩니다.

톱날의 착탈은 반드시 부속의 스페너만을 사용하시기 바랍니다.

## 톱날의 부착 방법

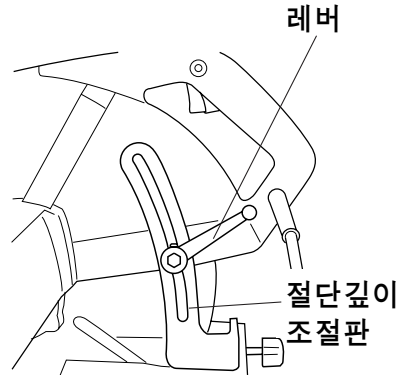
- 톱날의 부착은 분리하는 방법의 역의 요령으로 실시합니다.  
날축에 이너후렌지 => 톱날 => 아우터후렌지 => 육각볼트의 순으로 부착합니다.



- 육각볼트는 단단히 고정시킵니다.
- 내경25.4mm의 톱날을 사용할 때에는 이너후렌지의 25.4의 각인이 있는 쪽을 톱날쪽으로 해서 사용하시기 바랍니다.

## 절단깊이의 조정

- 절단깊이 조절판의 레버를 풀고 원하는 길이로 베이스를 들어올려 조절합니다.  
조절 후에는 레버를 째 조입니다.



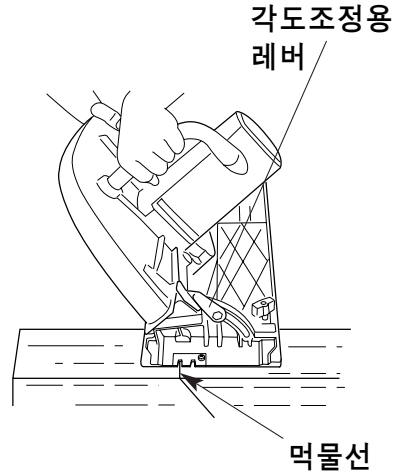
## 주

- 얇은 재료는 절단깊이를 얇게 해서 사용하십시오.

# 사용방법

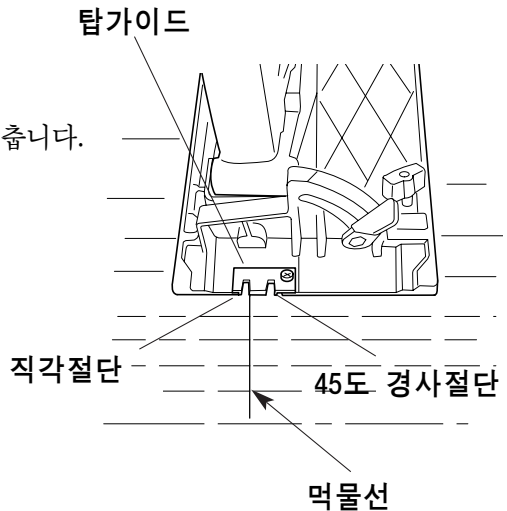
## 경사각도의 조정

- 각도조정용 레버(앞뒤2개)를 풀고 원하는 각도(0~45도)로 본체를 기울입니다. 조정후에는 레버를 짝 조입니다



## 탑가이드

- 직각절단 시에는 탑가이드의 0도 각인이 있는 방향으로 먹물선을 맞춥니다.



## 스위치의 조작

### ⚠ 경고

전원에 플러그를 끼우기 전에 스위치가 꺼져 있는지를 반드시 확인해 주십시오.

- 스위치를 켜 채로 플러그를 끼우면 급하게 회전하기 시작해 사고의 원인이 됩니다.

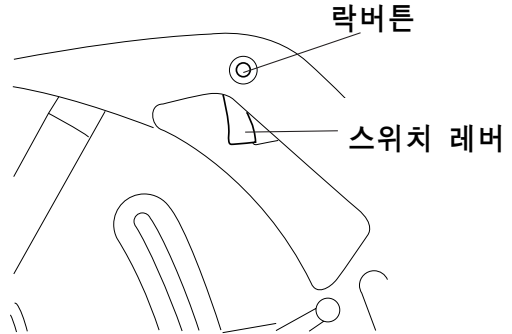
# 사용방법

## ⚠ 주의

본기는 스위치를 끄고 동시에 브레이크가 걸립니다.  
브레이크가 걸리면 반발력이 생깁니다. 본기를 움직이지 않도록 주의  
하시기 바랍니다.

- 부상의 원인이 됩니다.

- 스위치는 레버를 당기면 켜지고  
놓으면 꺼집니다. 스위치레버를  
당기고 락버튼을 누르면 스위치를  
놓아도 레버가 고정되어 연속운전합니다.  
정지시키려면 다시 한번 레버를 당기고  
락버튼을 되돌리고 레버를 손을 땁니다.



## 절단방법

## ⚠ 경고

절단중에 본기를 힘주어 비틀거나 강하게 누르지 마십시오.

- 모터에 무리가 갈 뿐만 아니라 본기자체에 가한 반발력이 생겨 부상의  
원인이 됩니다.

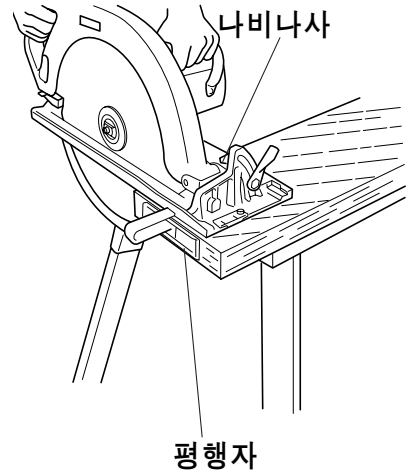
- 재료 위에 베이스를 올리고 톱날이  
재료에 닿지 않는 상태에서 스위치를  
칩니다.  
본기를 꼭 쥐고 톱날이 회전이 완전히  
상승하여 안정된 뒤에 그대로 천천히  
전방으로 전진시키고 다 잘릴 때까지  
그 상태를 유지합니다.



## 사용방법

### 평행자의 사용방법

- 평행자는 정확한 평행절단 시나 일정한 폭의 반복절단에 사용해 주십시오.
- 평행자를 부착할 때에는 베이스의 앞쪽의 부착구에 평행자를 삽입하고 평행자의 측면을 재료의 측면에 딱 붙이고 나비나사로 꼭 조입니다.



# 보수 · 점검에 관하여

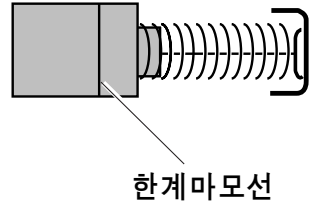
## ⚠ 경고

점검, 정비 시에는 반드시 스위치를 끄고 플러그를 전원에서 빼 주십시오.

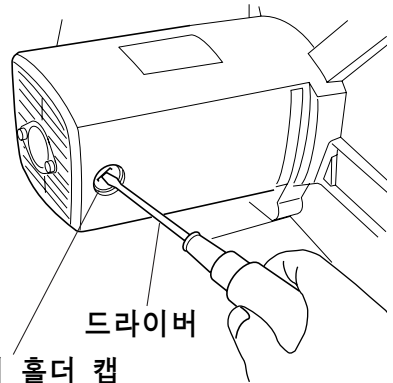
- 플러그를 전원에 연결한 채로 실시하면 감전이나 사고의 원인이 됩니다.

### 카본 브러시의 교환

- 카본 브러시는 때때로 꺼내어 점검해 주십시오.  
카본 브러시가 한계마모선까지 마모되면 신부품으로 바꾸어 주십시오.  
이 때 카본 브러시가 브러쉬 홀더 내에서 앞뒤로 부드럽게 움직이는지 확인해 주십시오.  
신부품과 교환할 때에는 반드시 당사의 지정 카본 브러시를 사용해 주십시오.



- 드라이버로 브러쉬 홀더 캡을 떼 냅니다.  
• 안에서 마모된 카본 브러시를 꺼내고 새 부품과 교환하고 브러쉬 홀더 캡을 조립합니다.  
카본 브러시는 2개1조로 되어 있습니다.  
교환 시에는 반드시 함께 교환해 주십시오.



### 수리시에는

- 수리는 직접 하지 마시고 반드시 구입하신 마끼다 전동공구 등록 판매점 또는 뒷면에 기재된 가까운 마끼다 지정 수리점에 문의해 주십시오.



# MEMO

# MEMO

# 제 품 보 증 서

아래와 같이 보증합니다.

1. 본 제품의 이상 발생시 구입 후 1년간은 무상 A/S를 받으실 수 있습니다. (보증기간 이내라 하더라도 유상서비스 안내에 해당되는 경우는 서비스 요금을 받고 수리해 드립니다.)
2. 본 보증서는 국내에서만 유효합니다.
3. 수리를 요할 때에는 보증서를 꼭 제시하십시오.
4. 제품에 고장이 발생하였을 경우에는 구입 대리점 또는 폐사 영업소로 연락하여 주시기 바랍니다.
5. 유상서비스  
 보증기간 이내라 하더라도 아래 유상서비스에 해당되는 경우는 서비스 요금(수리비+부품비+출장비 등)을 받고 수리해 드립니다.
  - ①사용자의 취급 부주의
  - ②전기용량을 틀리게 사용하여 고장이 났을 때
  - ③천재지변(화재, 지진, 수해, 기타)
  - ④사용자 임의의 내부 개조로 발생하는 고장
  - ⑤폐사 또는 폐사 제품 취급점(대리점) 외의 수리, 개조로 인한 고장
  - ⑥통상적인 사용 환경 이외의 사용 환경으로 인한 고장

제품명			
모델명			
구입일		보증기간	구입일로 부터 1년간
구입처	상 호		
	전화번호		
고 객	주 소		
	성 명		전화번호



**(주)LK마끼다**

• 일본 마끼다 독점 수입원  
 TEL (02)2631-9214

## 마끼다 전국 A/S 지정점

서울	• 동양공구	02)475-1751
	• 봉호전기	02)2637-2644
	• 서울공구	02)2683-8396
	• 수리공구	02)806-8338
	• 중앙전기	02)2279-5029
	• 호남정류자	02)2279-2231
고양	• 해성공구	031)970-0964
김포	• 우당건설공구	031)986-0946
성남	• 청계공구	031)752-0938
수원	• 제일종합공구	031)248-4790
안양	• 광선기업	031)479-2642
일산	• 종합공구	031)968-5135
의정부	• 동양특수전기	031)843-0909
인천	• 강원인물산업사	032)575-0989
	• 신흥공구상사	032)589-6111
	• 유림종합공구	032)888-0991
천안	• 동전사	041)569-9060
대전	• 금성종합기계상사	042)626-0975
청주	• 청주기공	043)252-0622
부산	• 금강종합상사	051)311-2006
	• 신화상사	051)647-4320
	• 상진종합상사	051)868-4848
	• 선경종합상사	051)818-4120
울산	• 계양기공	052)272-0600
대구	• 검전사	053)255-4209
포항	• 농민종합상사	054)281-9788
창원	• 경호공구	055)288-6435
마산	• 계양정공	055)241-1170
광주	• 광일종합전기	062)363-9150
	• 우림상사	062)603-0989
제주	• 평화종합공구	064)751-0989

※ makita 서비스 인증서가 발부되어 영업하는 지정점은  
makita 전문 기술 교육을 이수한 업체이므로 믿고  
방문하시어 전문서비스를 받으시길 바랍니다.



### (주)LK마끼다

• 일본 마끼다 독점 수입원  
TEL (02)2631-9214