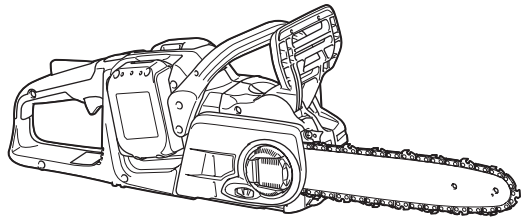


취급 설명서

충전 체인톱

DUC303
DUC353
DUC400



사용하기 전에 읽어 주십시오.

Makita Corporation
Anjo, Aichi, Japan

www.makita.com

사양

모델:		DUC303	DUC353	DUC400
전장(가이드 바 제외사)		443mm		
정격 전압		D.C. 36V		
표준 배터리 카트리지		BL1815N, BL1820, BL1820B, BL1830, BL1830B, BL1840, BL1840B, BL1850, BL1850B, BL1860B		
중량 (BL1815N 사용시)	90PX 포함	4.6kg	4.7kg	4.8kg
	91PX 포함	4.7kg	4.8kg	4.9kg
가이드 바	가이드 바 길이	300mm	350mm	400mm
	절단 길이	280mm	330mm	375mm
톱 체인	유형 (아래 표 참조)	90PX 91PX		
	드라이브 링크 수	46	52	56
톱니바퀴	톱니 수	6		
	피치	3/8"		
권장 가이드 바 길이		300 - 400mm		
체인 속도		0-20m/s (0-1,200m/min)		
체인 오일 탱크 용량		200cm ³		

톱 체인과 가이드 바

형태:	90PX	91PX
피치	3/8"	3/8"
게이지	1.1mm	1.3mm
가이드 바 유형	톱니바퀴 들출 바	

- 지속적인 연구, 개발로 인해 여기에 기재된 사양은 예고 없이 변경될 수 있습니다.
- 사양과 배터리 카트리지는 국가별로 다를 수 있습니다.
- 유럽 전동공구 협회가 2003년 1월에 정의한 절차에 따른 배터리 카트리지 포함 무게를 적용하고 있습니다.

⚠경고: 가이드 바와 톱 체인을 적절한 조합으로 사용하십시오. 그렇지 않으면 대인 상해가 야기될 수 있습니다.

기호

다음은 본 공구에 사용된 기호를 나타냅니다. 사용하시기 전에 그 의미를 숙지하여 주십시오.



취급 설명서를 참조하여 주십시오.



보안경을 착용하여 주십시오.



귀마개를 착용하여 주십시오.



안전모, 보안경 및 귀마개를 착용하여 주십시오.



발, 다리 및 손, 팔 보호 장비를 착용하여 주십시오.



수분에 노출시키지 마십시오.



최대 허용 절단 길이



체인 이동 방향



톱 체인 기름 조정



EU 국가만 해당
전동 공구 또는 배터리 팩을 생활폐기물과 함께 배출하지 마십시오!
폐전기전자제품, 배터리 및 축전지, 폐배터리 및 폐축전지에 관한 유럽 지침과 해당 지침의 국내법 실행에 따라, 수명이 다한 전동공구와 배터리 및 배터리 팩은 분리 수거하여 친환경 재활용 시설에 반환해야 합니다.

용도

이 체인톱은 목재를 절단하는 데 사용하도록 제작되었습니다.

안전 경고

일반 안전 경고

⚠경고: 경고와 사용설명을 숙지하여 주십시오. 경고와 사용방법을 따르지 않으면 감전, 화재 또는 상해의 원인이 됩니다.

본 경고와 사용설명서를 잘 보관하여 주십시오.

아래의 모든 경고에서 '전동공구' 라고 하는 것은 전원선으로 작동하는 전동공구와 배터리로 작동하는 충전식 전동공구를 의미합니다.

작업장의 안전

1. 작업장을 충분히 밝고 깨끗하게 유지하여 주십시오. 어질러지고 어두운 작업장은 사고의 원인이 됩니다.
2. 인화성 액체, 가스 또는 분진과 같이 폭발성 물질이 있는 환경에서 전동공구를 사용하지 마십시오. 전동공구에서 튀는 불꽃으로 분진이나 가스가 점화될 수 있습니다.
3. 전동공구가 작동되고 있을 때는 작업자 이외의 사람이나 어린이들의 접근을 막아 주십시오. 주위가 산만하면 제어력을 상실할 수 있습니다.

전기 안전

1. 전동공구의 플러그는 콘센트에 맞아야 합니다. 플러그를 절대로 개조하지 마십시오. 접지된 전동공구에 다른 플러그를 연결하여 사용하지 마십시오. 개조하지 않은 플러그와 규격의 콘센트는 감전의 위험을 줄여 줍니다.
2. 파이프, 난방기, 레인지, 냉장고와 같이 접지된 표면에 신체 접촉을 피하여 주십시오. 작업자의 몸이 닿을 경우 감전의 위험이 증가합니다.
3. 전동공구를 बना 습기에 노출시키지 마십시오. 물이 전동공구에 들어갈 경우 감전의 위험이 증가합니다.
4. 코드를 항복로 다루지 마십시오. 코드를 당겨 전동공구를 이동하거나 플러그를 뽑지 마십시오. 열, 오일, 날카로운 모서리, 회전부분부터 코드를 멀리하여 주십시오. 코드가 손상되거나 영키면 감전의 위험이 증가합니다.
5. 전동공구를 실외에서 사용할 경우에는 실외용 연결 코드를 사용하여 주십시오. 실외용 연결선은 감전의 위험을 줄여 줍니다.
6. 습도가 높은 곳에서 작업할 경우 누전차단기(RCD)를 사용하여 주십시오. RCD의 사용은 감전의 위험을 줄여 줍니다.

작업자 안전

1. 전동공구를 사용할 때는 방심하지 말고 어떤 작업을 하고 있는지 항상 주목하며 신중적으로 생각하며 작업하여 주십시오. 피곤하거나, 약을 복용했거나, 술을 마신 다음에는 전동공구를 사용하지 마십시오. 전동공구를 사용하는 동안 잠깐이라도 방심하면 심각한 상해 사고가 일어날 수 있습니다.
2. 안전 장비를 사용하여 주십시오. 항상 보안경을 착용하여 주십시오. 작업 환경에 적절하게 방진 마스크, 미끄럼방지 작업화, 작업모자, 귀마개와 같은 안전장비를 사용하면 상해를 줄일 수 있습니다.
3. 실수로 공구가 기동되지 않도록 하십시오. 공구를 이동하거나 들어올리거나 배터리나 전원을 연결하기 전에 스위치가 꺼져 있는지를 먼저 확인하여 주십시오. 전동공구의 스위치에 손가락을 넣은 상태로 이동하거나 스위치가 꺼진 상태에서 플러그를 연결하면 사고가 날 수 있습니다.
4. 전동공구를 작동시키기 전에 먼저 조절기 또는 렌치를 제거하여 주십시오. 전동공구의 회전부에 렌치나 키가 꽂혀 있으면 상해의 원인이 됩니다.
5. 무리한 자세로 작업하지 마십시오. 항상 양발을 고정시켜 균형을 유지하여 주십시오. 예기치 않은 상황이 발생해도 전동공구를 잘 제어할 수 있습니다.
6. 적절한 복장으로 작업하여 주십시오. 헐렁한 옷이

나 장신구를 착용하지 마십시오. 회전부에 머리카락, 의류, 장갑이 끼지 않도록 주의하여 주십시오. 헐렁한 의류나, 장신구, 긴 머리카락은 회전부에 빨려 들어갈 수 있습니다.

7. 방진 및 집진 장비에 연결할 경우에는 제대로 연결하여 빠르게 사용하여 주십시오. 집진 장비를 사용하면 먼지로 발생하는 위험을 줄일 수 있습니다.

전동공구의 사용 및 관리

1. 전동공구를 무리하게 사용하지 마십시오. 용도에 맞는 전동공구를 사용하여 주십시오. 용도와 용량에 맞게 전동공구를 사용해야 능률적이고 안전하게 작업할 수 있습니다.
2. 스위치가 켜지거나 꺼지지 않으면 전동공구의 사용을 중단하여 주십시오. 스위치가 제대로 작동하지 않는 전동공구는 위험하므로 반드시 수리하여 주십시오.
3. 전동공구를 조정하거나, 부속품을 교환하거나, 전동공구를 보관하기 전에는 플러그를 뽑거나 배터리 팩을 빼 주십시오. 이러한 안전조치는 전동공구가 예기치 않게 작동하는 위험을 줄여 줍니다.
4. 사용하지 않는 전동공구는 아이들의 손이 닿지 않는 곳에 보관하여 주시고, 전동공구나 본 설명서 내용에 익숙하지 않은 사람이 전동공구를 사용하지 않도록 하여 주십시오. 훈련받지 않은 작업자가 전동공구를 사용하는 것은 매우 위험합니다.
5. 유지보수를 철저히 하여 주십시오. 회전부의 연결과 조정은 괜찮은지, 손상된 부분은 없는지 등 전동공구 작동에 영향을 줄 수 있는 모든 상태를 점검하여 주십시오. 공구가 손상되었으면 사용 전에 반드시 수리를 받아 주십시오. 많은 사고가 전동공구의 유지보수를 제대로 하지 않아서 발생합니다.
6. 절삭용 공구는 날카롭고 깨끗하게 유지하여 주십시오. 제대로 유지보수된 전동공구에 날카로운 절삭날을 사용하면 작업 중에 날이 걸려 움직이지 않는 경우가 적으며 제어하기 쉬워집니다.
7. 전동공구, 부속품, 공구 비트는 작업 조건과 작업 내용을 고려하여 선택하고, 이 설명서에 따라 사용하여 주십시오. 전동공구를 지정된 용도와 달리 사용하면 위험한 상황이 초래될 수 있습니다.

배터리 공구의 사용 및 관리

1. 제조자가 지정한 충전기로만 충전하여 주십시오. 한 가지 형태의 배터리 팩에 적합한 충전기는 다른 배터리 팩과 함께 사용하면 위험을 야기할 수 있습니다.
2. 지정된 배터리 팩으로만 전동공구를 사용하여 주십시오. 다른 배터리 팩을 사용하면 대인 상해 및 화재의 위험이 야기될 수 있습니다.
3. 배터리 팩을 사용하지 않을 때는 양 전극이 통하도록 하는 종이 클립, 동전, 열쇠, 못, 나사 및 기타 소형 금속 물질을 주변에 두지 마십시오. 배터리 전극을 단락시켜 화상이나 화재가 일어날 수 있습니다.
4. 험한 환경에서 사용할 경우 배터리에서 배터리 액이 누출될 수 있으므로 몸에 닿지 않도록 주의하십시오. 실수로 접촉한 경우에는 물로 씻어 주십시오. 액체가 눈에 들어간 경우에는 의사를 찾아가십시오. 배터리에서 흘러나온 액체는 염증이나 화상을 일으킬 수 있습니다.

서비스

1. 자격을 갖춘 전문가가 마가다 순정부품을 사용하여 본 제품을 수리하도록 하여 주십시오. 그러면 전동공구를 안전하게 사용하는 데 도움이 됩니다.
2. 주류 및 부속품의 교환 시에는 설명서의 지시를 따라 주십시오.
3. 손잡이 부분은 항상 건조하고 깨끗한 상태를 유지

하고, 기름과 윤활유가 묻지 않도록 주의하여 주십시오.

총칭 체인톱 안전 경고

1. 체인톱이 작동하고 있을 때는 톱 체인이 가까이 다가가지 마십시오. 체인톱을 가동하기 전에 톱 체인에 다른 물체와 접촉되어 있지 않은지 확인하십시오. 체인톱을 작동하고 있는 중에 잠깐이라도 방심하면 톱 체인에 옷이나 몸이 걸 수 있습니다.
2. 항상 오른손으로는 체인톱의 후방 핸들을 왼손으로는 전방 핸들을 잡아 주십시오. 양손을 반대로 해서 체인톱을 잡으면 부상을 입을 위험이 증가하므로 그렇게 잡지 마십시오.
3. 톱 체인이 숨겨진 와이어에 접촉할 수 있으므로 반드시 절연 그림 표면으로 전동공구를 잡아 주십시오. 톱 체인이 '전기가 통하는' 와이어와 접촉할 경우 전동공구의 노출된 금속 부품에 '전기가 통해' 작업자가 감전될 수 있습니다.
4. 보안경 및 귀마개를 착용하여 주십시오. 머리, 손, 다리 및 발 보호 장비도 착용하는 것이 좋습니다. 적절한 보호 의류를 착용하면 파편이 날아오거나 톱 체인에 닿아 상해를 입을 위험을 줄일 수 있습니다.
5. 나무에서 체인톱을 사용하지 마십시오. 나무에 올라가 체인톱을 작동하면 상해를 입을 수 있습니다.
6. 항상 양발을 고정시키고 흔들림이 없는 평평하고 안정적인 곳에서만 체인톱을 작동하십시오. 사다리와 같이 미끄러거나 불안정한 곳에서는 균형을 잃거나 체인톱의 제어력을 상실할 수 있습니다.
7. 팽팽한 가지를 절단할 때는 뒤로 쫓아 나오지 주의하여 주십시오. 나무 조각의 장력이 약해지면 탄성으로 인해 가지가 작업자를 쳐서 체인톱의 제어력을 상실할 수 있습니다.
8. 덩굴과 묘목을 절단할 때는 특히 주의하여 주십시오. 가느다란 줄기가 톱 체인에 걸 수 있으며 작업자를 향해 튀거나 균형을 잃게 할 수 있습니다.
9. 체인톱의 스위치가 꺼진 상태에서 체인톱이 신체에 접촉되지 않도록 전면 핸들을 사용해 체인톱을 운반하여 주십시오. 체인톱을 운반하거나 보관할 때는 반드시 가이드 바 커버를 장착하여 주십시오. 체인톱을 올바르게 다루면 회절하는 체인톱에 실수로 신체가 닿을 가능성을 줄일 수 있습니다.
10. 주유, 체인 장력 조절 그리고 부속품의 교환 시에는 취급 설명서의 지시를 따라 주십시오. 장력 조절이나 급유가 제대로 되지 않은 체인은 손상되거나 반동 현상을 일으킬 수 있습니다.
11. 손잡이 부분은 항상 건조하고 깨끗한 상태를 유지하고, 기름과 윤활유가 묻지 않도록 주의하여 주십시오. 핸들에 윤활유나 오일이 묻으면 미끄러워 제어력을 상실할 수 있습니다.
12. 목재만 절단하여 주십시오. 용도에 맞지 않게 체인톱을 사용하지 마십시오. 예: 플라스틱, 석재, 비목재 건축 재료 등을 절단하는 데 체인톱을 사용하지 마십시오. 체인톱을 지정된 용도와 달리 사용하면 위험한 상황이 초래될 수 있습니다.
13. 반동 현상의 원인을 알면 반동 현상을 예방할 수 있습니다. 반동 현상은 가이드 바의 끝이나 돌출부가 어떤 물체를 건드려거나, 절단 시 목재가 톱 체인에 걸릴 때 발생합니다. 끝부분이 달은 경우 가이드 바를 작업자를 향해 위 또는 뒤로 치면서 갑작스러운 역회전 반응을 일으키기도 합니다. 가이드 바의 뒷부분을 따라 톱 체인이 꺼면 작업자를 향해 가이드 바를 빠르게 밀 수도 있습니다. 이러한 반응은 톱의 제어력을 상실하게 하여 심각한 대인 상해를 일으키기

도 합니다. 톱에 설치된 안전장치에만 의존하지 마십시오. 체인톱 사용자로서 절단 작업을 할 때는 여러 단계를 거쳐 사고나 상해가 일어나지 않도록 주의하여 주십시오. 반동 현상은 공구를 잘못 사용하거나 작동 절차나 조건이 올바르게 않아 생기는 일이며 아래와 같이 적절한 예방하면 피할 수 있습니다:

- 엄지와 나머지 손가락으로 체인톱 핸들을 감싸면서 단단히 잡고, 양손을 톱 위에 놓은 다음 반동 현상에 저항할 수 있도록 몸과 팔을 놓아 주십시오. 적절히 예방하면 반동 현상을 제어할 수 있습니다. 체인톱을 놓지 마십시오.

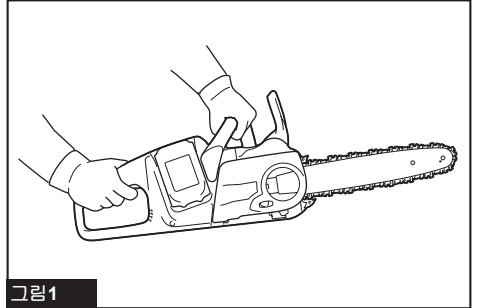


그림 1

- 무리하게 팔을 뻗지 말고 어깨 높이보다 높은 곳에서 절단하지 마십시오. 이렇게 함으로써 의도하지 않게 끝부분이 달은 것을 방지하고 예기치 못한 상황에서 체인톱에 대한 제어력을 높일 수 있습니다.
 - 제조자가 지정한 교체 바와 체인만을 사용하여 주십시오. 잘못된 교체 바와 체인을 사용하면 체인이 파손되거나 반동 현상이 발생할 수 있습니다.
 - 제조자의 톱 체인 연마 및 유지 보수 지시를 따라 주십시오. 깊이 게이지의 높이를 줄이면 반동 현상이 증가할 수 있습니다.
14. 작업을 시작하기 전에 작업 순서에 맞게 체인톱이 적절하게 작동하는지, 작업 규칙에 부합하는지 점검하여 주십시오. 특히 다음 사항을 점검하여 주십시오.
 - 체인 브레이크가 제대로 작동하는가
 - 멈춤 브레이크가 제대로 작동하는가
 - 바와 사슬바퀴 커버가 잘 맞는가
 - 체인이 규칙에 맞게 연마되었고 팽팽한가.
 15. 체인 커버가 장착되어 있으면 체인톱을 가동하지 마십시오. 체인 커버가 있는 채로 체인톱을 가동하면 체인 커버가 튀어 대인 상해를 일으키거나 작업자 주변 물체에 손상을 입힐 수 있습니다.

본 설명서를 잘 보관해 주십시오.

⚠경고: 여러 번 사용해 익숙해졌다 해도 긴장을 늦추지 말고 항상 안전수칙을 지켜주시기 바랍니다. 본 취급 설명서의 안전 수칙을 따르지 않거나 잘못 사용하면 심각한 대인 상해가 일어날 수 있습니다.

배터리 카트리지에 대한 중요한 안전 규칙

1. 배터리 카트리지를 사용하기 전에 (1) 배터리 충전기 (2) 배터리 (3) 배터리를 사용하는 제품에 관한 모든 지시사항 및 주의 표시를 숙지하여 주십시오.

2. 배터리 카트리지를 분해하지 마십시오.
3. 작동 시간이 지나치게 짧아진 경우에는 작동을 즉시 멈춰 주십시오. 과열이나 화상 혹은 폭발할 위험이 있습니다.
4. 전해질이 눈에 들어간 경우에는 깨끗한 물로 씻어낸 다음 즉시 치료를 받으십시오. 시력을 잃을 수 있습니다.

5. 배터리 카트리지를 단락시키지 마십시오:

- (1) 전도성 물질을 단자에 대지 마십시오.
- (2) 못, 동전 등과 같은 금속 물질이 들어 있는 용기에 배터리 카트리지를 보관하지 마십시오.
- (3) 배터리 카트리지를 물이나 비에 노출시키지 마십시오.

배터리가 단락되어 과전류, 과열, 화상 및 고장이 일어날 수 있습니다.

6. 온도가 50° C 이상 되는 곳에 공구와 배터리 카트리지를 보관하지 마십시오.
7. 심하게 손상되었거나 완전히 닳은 경우라도 배터리 카트리지를 대우치 마십시오. 배터리 카트리지가 폭발할 수 있습니다.
8. 배터리를 떨어뜨리거나 치지 마십시오.
9. 손상된 배터리를 사용하지 마십시오.
10. 포함된 리튬이온 배터리는 위험을 규정 요건을 따릅니다.

제3자, 포워딩 업체와 같은 상업적 운송을 이용할 때는 포장 및 라벨에 대한 특별 요건이 반드시 준수되어야 합니다.
그 품목의 운송 준비에는 위험 물질 전문가에게 상담하십시오. 또한 좀 더 세부적인 것은 각 국가 규정에 따르십시오.

테이프를 붙이거나 개방 접점을 가린 상태로 포장을 해서 운송용 상자 안에서 배터리가 움직이지 않도록 하십시오.

11. 배터리 처리에 관해서는 지역 규정에 따르십시오.

본 취급 설명서를 잘 보관하여 주십시오.

▲주의: 정품 마끼다 배터리만 사용하십시오. 순정품이 아닌 마끼다 배터리 또는 개조된 배터리를 사용하면 배터리 폭발이 발생하여 화재, 개인 부상 및 손상의 원인이 될 수 있습니다. 또한, 마끼다 공구 및 충전기에 대한 미끼다 보증이 무효가 됩니다.

배터리 수명을 최대한으로 유지하는 방법

1. 완전히 방전되기 전에 배터리 카트리지를 충전합니다. 공구의 힘이 약해진 것을 감지했을 때 공구의 작동을 멈추고 배터리 카트리지를 충전합니다.
2. 완전히 충전된 배터리 카트리지를 재충전하지 마십시오. 과충전은 배터리의 수명을 단축시킵니다.
3. 실내 온도 10° C~40° C에서 배터리 카트리지를 충전합니다. 충전하기 전에 뜨거운 배터리 카트리지를 식힙니다.
4. 6개월 이상 장기간 배터리 카트리지를 사용하지 않을 때는 충전한 다음 보관해 주십시오.

각부 명칭

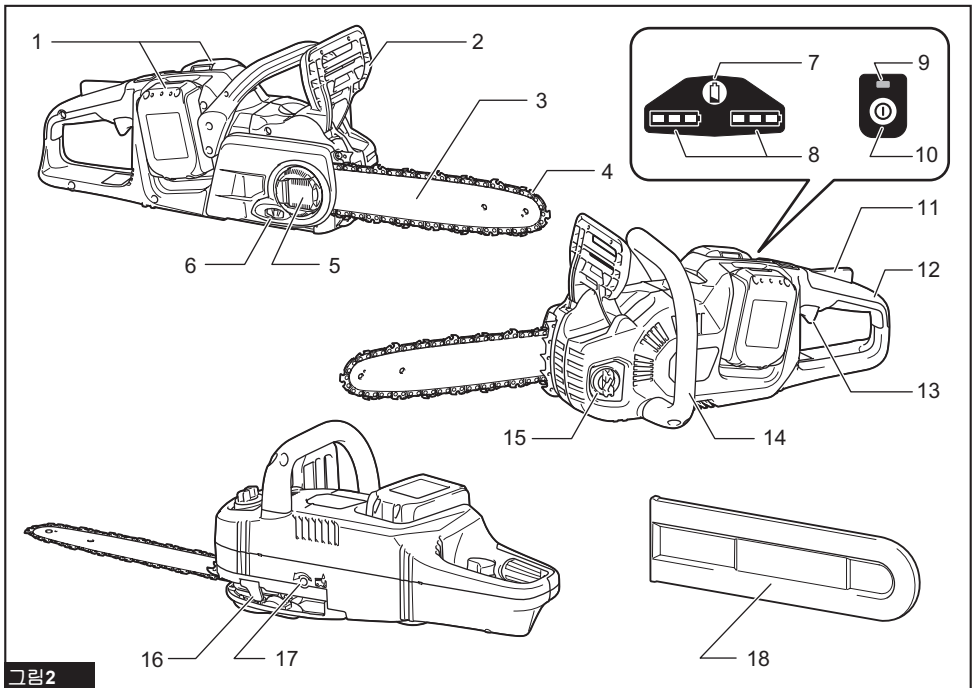


그림2

1	배터리 카트리지	2	전면 핸드가드	3	가이드 바
---	----------	---	---------	---	-------

4	톱 체인	5	레버	6	조정 다이얼
7	확인 버튼	8	용량 표시기	9	주 전원 램프
10	주 전원 스위치	11	잠금 해제 레버	12	후면 핸들
13	스위치 트리거	14	전면 핸들	15	오일 탱크 캡
16	체인 캐처	17	조정 나사(오일 펌프용)	18	가이드 바 커버

기능 설명

▲주의: 공구의 기능을 조정하거나 점검하기 전에는 항상 공구의 스위치가 꺼져 있고 배터리가 분리되어 있는지 확인해 주십시오.

배터리 카트리지 설치 및 제거

▲주의: 배터리 카트리지를 장착하거나 제거하기 전에는 반드시 공구의 스위치를 끕니다.

▲주의: 배터리 카트리지를 장착하거나 제거할 때 공구와 배터리 카트리지를 단단히 잡아 주십시오. 공구와 배터리 카트리지를 단단히 잡지 않으면 손에서 미끄러져 공구와 배터리 카트리지에 손상이 생기고 대인 상해 또한 일어날 수 있습니다.

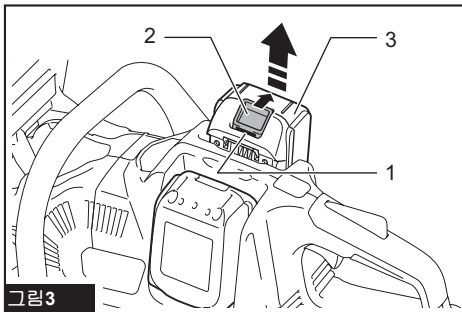


그림3

▶ 1. 적색 표시기 2. 버튼 3. 배터리 카트리지

배터리 카트리지를 분리하려면 카트리지 전면에 있는 버튼을 밀면서 공구에서 빼냅니다.

배터리 카트리지를 장착하려면 구멍 홈에 배터리 카트리지의 끝부분을 맞추고 그대로 밀어 넣습니다. 딸깍 소리가 나면서 제자리에 들어가 잠길 때까지 쪽 밀어 넣습니다. 버튼의 윗쪽에 적색 표시기가 보이면 완전히 잠긴 것이 아닙니다.

▲주의: 적색 표시기가 보이지 않을 때까지 배터리 카트리지를 완전히 장착합니다. 그렇지 않으면 공구에서 분리되어 작업자나 주변 사람에게 상해를 입힐 수 있습니다.

▲주의: 배터리 카트리지를 힘으로 장착하지 마십시오. 카트리지가 쉽게 들어가지 않으면 정확하게 삽입한 것이 아닙니다.

참고: 배터리 카트리지 하나만으로는 공구가 작동하지 않습니다.

참고: 배터리를 장착할 때 손가락의 위치에 주의하십시오. 의도하지 않게 버튼이 눌릴 수 있습니다.

공구/배터리 보호 시스템

공구에는 공구/배터리 보호 장치가 장착되어 있습니다. 이 시스템은 자동으로 모터의 전원을 차단해 공구와 배터리 수명을 연장시킵니다. 다음과 같은 상황에서 공구나 배터리를 사용하면 공구가 자동으로 작동을 멈춥니다. 일부 상황에서 표시기가 켜집니다.

과부하 방지

공구가 비정상적으로 높은 전류가 필요한 방법으로 작동하면, 공구는 자동으로 멈추고 주 전원 램프는 깜박입니다. 이런 경우 공구를 끄고 공구의 과부하를 초래하는 용도로의 사용을 중지합니다. 그런 다음 공구를 켜고 다시 시작합니다.

과열 방지

공구가 과열되면 공구는 자동으로 멈추고 용량 표시기 램프는 그림과 같이 깜박입니다. 이런 경우에는 공구를 다시 켜기 전에 공구가 식을 때까지 기다리십시오.

용량 표시기 상태			상태
켜짐	꺼짐	깜박임	
			과열됨.

과방전 방지

배터리 용량이 낮아지면 공구는 자동으로 멈춥니다. 스위치를 켜도 제품이 작동하지 않으면, 공구로부터 배터리를 제거하고 배터리를 충전합니다.

남아 있는 배터리 용량 표시

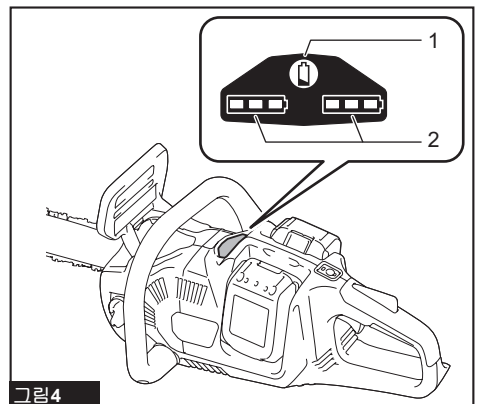


그림4

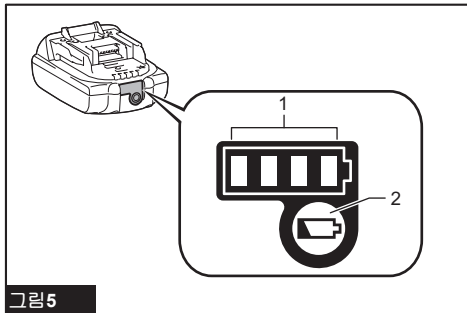
▶ 1. 확인 버튼 2. 용량 표시기

확인 버튼을 누르고 있는 동안 남은 배터리 용량이 표시됩니다. 용량 표시기는 각 배터리에 대응합니다.

용량 표시기 상태			남은 배터리 용량
켜짐	꺼짐	깜빡임	
			50%~100%
			20%~50%
			0%~20%
			배터리를 충전합니다

남아 있는 배터리 용량 표시

이 표시기가 있는 배터리 카트리지를 전용



▶ 1. 표시기 램프 2. 확인 버튼

배터리 카트리지에 있는 확인 버튼을 눌러 배터리의 남은 용량을 표시합니다. 표시기 램프가 몇 초간 켜집니다.

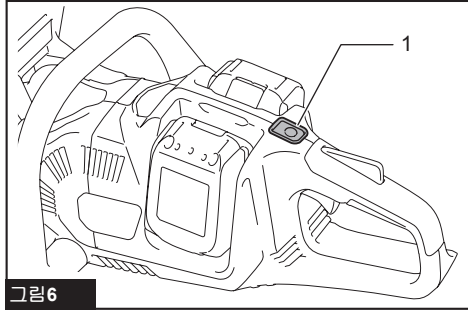
표시기 램프			남은 용량
켜짐	꺼짐	깜빡임	
			75% - 100%
			50% - 75%
			25% - 50%
			0% - 25%
			배터리를 충전합니다
			배터리가 고장일 수 있습니다.

참고: 사용 상태와 주변의 온도에 따라 실제 용량보다 조금 다르게 표시될 수 있습니다.

주 전원 스위치

⚠경고: 사용하지 않을 때는 항상 주 전원 스위치를 끕니다.

체인톱을 스탠바이하려면 주 전원 램프가 켜질 때까지 주 전원 스위치를 누릅니다. 주 전원 스위치를 다시 눌러서 끕니다.



▶ 1. 주 전원 스위치

참고: 동작이 불가능한 상태에서 스위치가 당겨지면 주 전원 램프가 깜빡입니다. 다음의 경우에 램프가 깜빡입니다

- 잠금 해제 레버와 스위치를 누르면서 주 전원 스위치를 켜다.
- 체인 브레이크가 작동된 상태에서 스위치를 당긴다.
- 잠금 해제 레버를 누르면서 스위치를 당길 때 체인 브레이크를 푼다.

참고: 이 체인톱은 자동 전원 꺼짐 기능을 채용했습니다. 의도하지 않은 가동을 피하기 위해, 주 전원 스위치가 켜진 후에도 일정 시간 동안 스위치가 당겨지지 않으면 주 전원 스위치가 자동으로 꺼집니다.

스위치 작동

⚠경고: 안전을 위해 본 공구에는 부주의하게 가동되는 것을 방지해 주는 잠금 해제 레버가 장착되어 있습니다. 잠금 해제 레버를 누르지 않고 스위치를 당겼을 때 공구가 작동된다면 절대 공구를 사용하지 마십시오. 사용하기 전에 공구 서비스 센터에 공구의 수리를 의뢰하여 주십시오.

⚠경고: 잠금 해제 레버에 테이프를 부착하지 마십시오. 기능이 손상될 수 있습니다.

⚠주의: 공구에 배터리를 넣기 전에 반드시 스위치가 올바르게 작동하며 스위치를 놓았을 때 'OFF' 위치로 되돌아오는지를 확인하여 주십시오.

유의사항: 잠금 해제 레버를 누르지 않은 채 스위치를 세게 당기지 마십시오. 스위치가 파손될 수 있습니다.

스위치가 실수로 당겨지는 것을 방지하기 위해 잠금 해제 레버가 장착되어 있습니다. 공구를 가동하려면 잠금 해제 레버를 먼저 다음 스위치를 당깁니다. 멈추려면 스위치를 놓습니다.

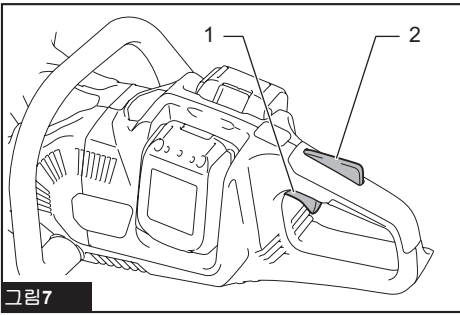


그림 7

▶ 1. 스위치 트리거 2. 잠금 해제 레버

체인 브레이크 점검

⚠주의: 스위치를 켤 때는 양손으로 체인톱을 잡아 주십시오. 오른손으로는 후방 핸들을, 왼손으로는 전방 핸들을 잡으십시오. 바와 체인은 어떤 물체와도 접촉해서는 안 됩니다.

⚠주의: 이 테스트에서 톱 체인이 즉시 멈추지 않으면 절대로 톱을 사용하지 마십시오. 공인 서비스 센터에 연락하여 주십시오.

1. 잠금 해제 버튼을 누르고 스위치를 당깁니다. 톱 체인이 즉시 가동됩니다.
2. 손등으로 전면 핸드 가드를 앞으로 누릅니다. 체인톱이 즉시 정지되어야 합니다.

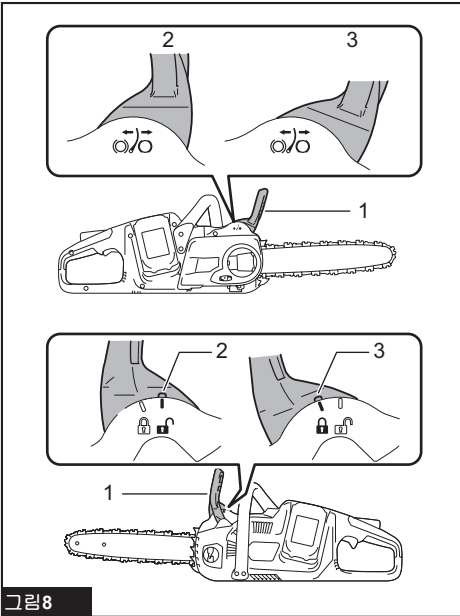


그림 8

▶ 1. 전면 핸드 가드 2. 해제 위치 3. 잠금 위치

멈춤 브레이크 점검

⚠주의: 이 테스트에서 톱 체인이 1초 이내에 멈추지 않으면 체인톱을 사용하는 것을 멈추고 공인 서비스 센터에 문의하십시오.

체인톱을 가동하고 나서 스위치를 완전히 놓습니다. 톱 체인이 1초 이내에 멈추어야 합니다.

체인 급유기 조정

조정 나사를 사용하여 기름펌프 급유 정도를 조정할 수 있습니다. 일반 렌치를 사용하여 기름의 양을 조정할 수 있습니다.

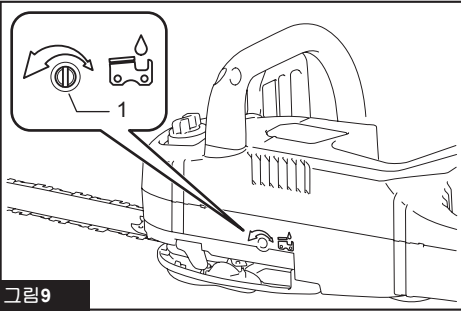


그림 9

▶ 1. 조정 나사

조립

⚠주의: 공구에 무언가 작업을 하기 전에는 항상 공구의 스위치가 꺼져 있고 배터리가 제거되어 있는지를 확인하여 주십시오.

⚠주의: 맨손으로 톱 체인을 만지지 마십시오. 톱 체인을 취급할 때는 항상 장갑을 착용하십시오.

톱 체인의 제거 또는 설치

⚠주의: 톱 체인과 가이드 바는 공구 작동 후 뜨겁습니다. 작업을 수행하기 전에 충분히 식히십시오.

톱 체인을 제거하려면 다음 순서를 따르십시오.

1. 모서리를 누르면서 레버를 위로 당기십시오.

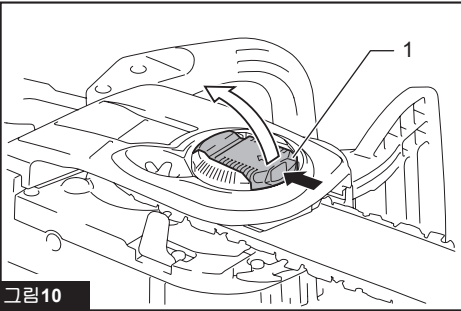


그림 10

▶ 1. 레버

- 조정 다이얼을 ‘-’ 방향으로 켜서 톱 체인의 장력을 풉니다.

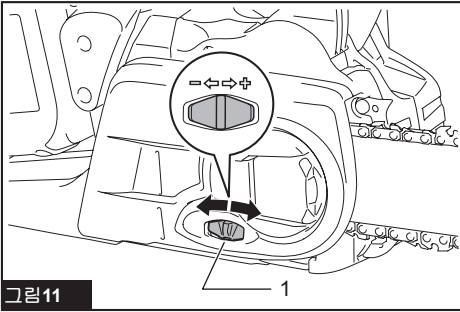


그림11

- 조정 다이얼

- 톱니바퀴 커버가 빠질 때까지 레버를 시계 반대 방향으로 돌립니다.

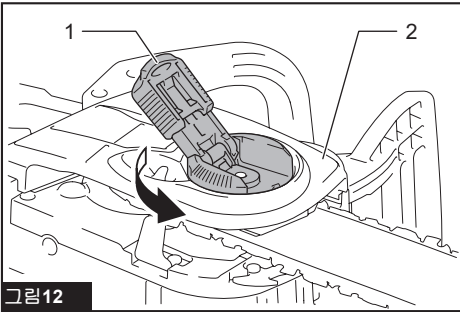


그림12

- 레버 2. 톱니바퀴 커버

- 톱니바퀴 커버를 분리하고 체인톱 몸체에서 톱 체인 및 가이드 바를 제거합니다.

톱 체인을 설치하려면 다음 순서를 따르십시오.

- 체인의 방향을 확인합니다. 체인의 화살표는 체인의 방향을 나타냅니다.
- 가이드 바 상부 톱 체인의 한 쪽 끝을 톱니바퀴에 가까운 다른 쪽 끝과 맞춥니다.

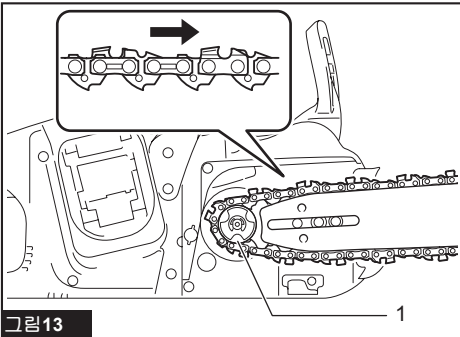


그림13

- 톱니바퀴

- 체인톱에 가이드 바를 놓습니다.
- 조정 다이얼을 ‘-’ 방향으로 켜서 화살표 방향으로 조정 핀을 밀니다.

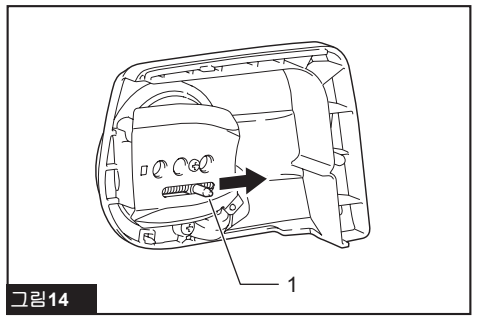


그림14

- 조정 핀

- 체인톱에 톱니바퀴 커버를 얹어 조정 핀이 가이드 바의 작은 구멍에 위치하도록 합니다.

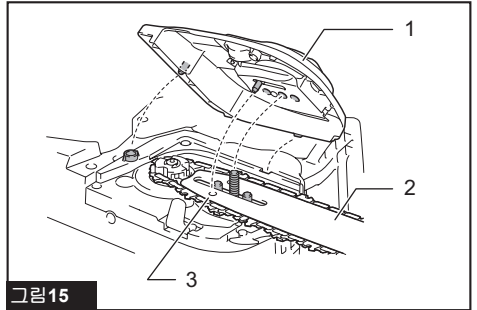


그림15

- 톱니바퀴 커버 2. 가이드 바 3. 구멍

- 레버를 시계 방향으로 완전히 돌리고, 체인 장력 조정을 위해 살짝 반대로 돌려 활겁게 합니다.

- 조정 다이얼을 돌려 체인 장력을 조정합니다.

- 톱니바퀴 커버가 고정될 때까지 레버를 시계 방향으로 돌리고 나서 원래 위치로 되돌려 놓습니다.

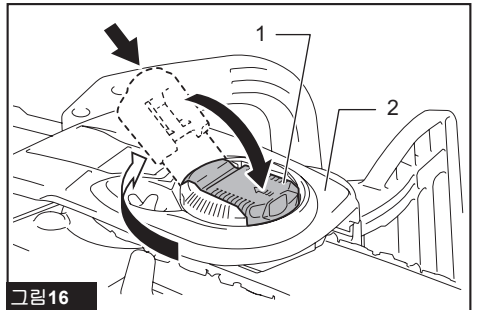


그림16

- 레버 2. 톱니바퀴 커버

톱 체인 장력 조정

⚠주의: 톱밥과 같은 먼지가 없는 깨끗한 장소에서 톱 체인을 설치하거나 제거하여 주십시오.

⚠주의: 톱 체인을 너무 많이 조이지 마십시오. 톱 체인의 장력이 지나치게 높으면 톱 체인이 손상되거나 가이드 바가 마모되고 조정 다이얼이 고장 날 수 있습니다.

⚠주의: 체인이 너무 느슨하면 바가 튀어 올라서 부상의 원인이 될 수 있습니다.

톱 체인은 오랜 시간 사용하면 헐거워집니다. 사용하기 전에 때때로 톱 체인이 팽팽한지 점검합니다.

1. 딸깍 소리가 날 때까지 레버를 눌러서 완전히 엽니다. 시계 반대 방향으로 약간 돌려 톱니바퀴 커버를 살짝 풀어 줍니다.

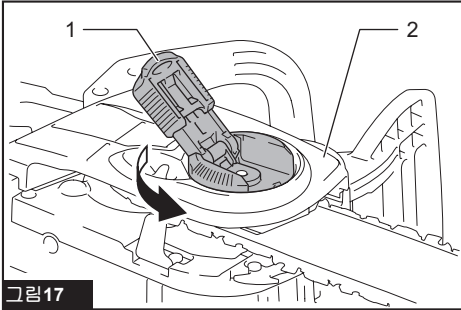


그림17

▶ 1. 레버 2. 톱니바퀴 커버

2. 가이드 바 끝을 살짝 들어 올리고 체인 장력을 조정합니다. 조정 다이얼을 '-' 방향으로 켜서 풀고, '+' 방향으로 켜서 조입니다. 그림과 같이 톱 체인 아래쪽이 가이드 바 레일에 맞을 때까지 톱 체인을 조입니다.

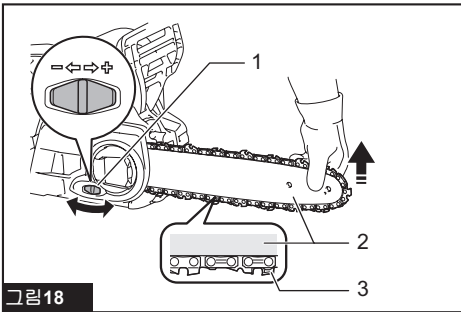


그림18

▶ 1. 조정 다이얼 2. 가이드 바 3. 톱 체인

3. 가이드 바를 가볍게 잡은 채로 톱니바퀴 커버를 조입니다. 톱 체인이 아래쪽으로 헐거워지지 않도록 하십시오.

4. 레버를 원래 위치로 되돌립니다.

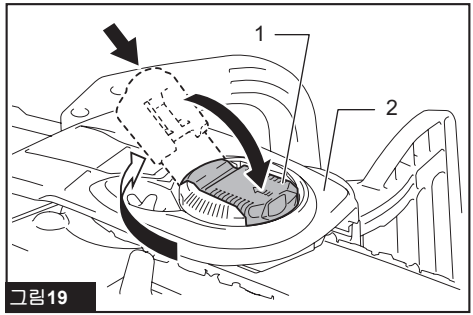


그림19

▶ 1. 레버 2. 톱니바퀴 커버

톱 체인이 바의 아래쪽에 딱 맞도록 하십시오.

작동

급유

공구가 작동되고 있을 때는 체인 톱이 자동으로 급유됩니다. 기름 탱크에 남아 있는 기름의 양을 주기적으로 점검합니다.

탱크를 채우려면 체인톱을 옆으로 눕히고 기름 탱크 뚜껑을 분리합니다. 기름의 적정량은 200ml입니다. 탱크를 채운 다음, 기름 탱크 뚜껑을 단단히 잠급니다.

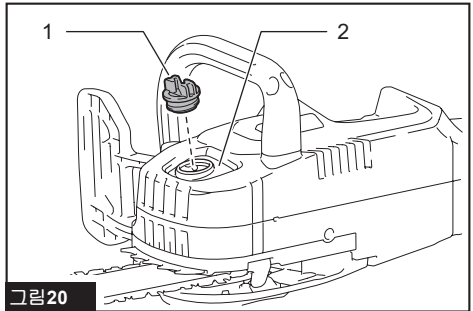


그림20

▶ 1. 오일 탱크 캡 2. 오일 탱크(반투명)

보충 후, 나무에서 멀리 떨어져 체인톱을 잡아 주십시오. 가동시킨 다음 톱 체인에 제대로 급유될 때까지 기다려 주십시오.

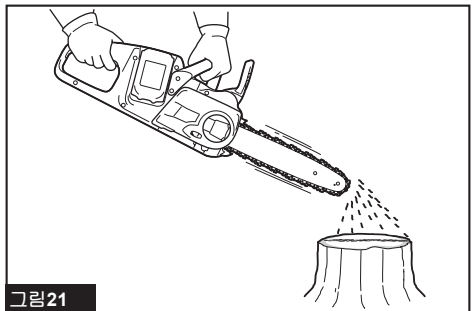


그림21

유의사항: 처음으로 체인 오일을 채우거나 완전히 빈 상태에서 오일을 채울 때는 필터 목 부분 아래까지 채워 주십시오. 그렇지 않으면 오일이 제대로 공급되지 않을 수 있습니다.

유의사항: 마카다 체인톱 전용 또는 시판 중인 등급의 체인톱 오일을 사용하십시오.

유의사항: 먼지와 티끌 혹은 휘발성 기름을 포함하고 있는 기름은 사용하지 마십시오.

유의사항: 나무를 가지치기 할 때는 식물성 기름을 사용하여 주십시오. 광물성 기름은 나무에 해로울 수 있습니다.

유의사항: 절단 작업을 하기 전에 제공된 탱크 뚜껑이 제자리에 잘 잠겨 있는지 확인하여 주십시오.

체인 톱으로 작업하기

▲주의: 처음 사용자는 톱질 모양 또는 받침대에서 톱 나무 자르기를 연습하는 것이 좋습니다.

▲주의: 미리 절단된 목재를 톱질할 때는 안전 지지대 (톱질 모양 또는 받침대)를 사용하십시오. 발로 작업물을 고정하거나 다른 사람이 작업물을 잡거나 고정하게 하지 마십시오.

▲주의: 둥근 작업물은 회전하지 않도록 고정하십시오.

▲주의: 모터가 작동하고 있을 때는 톱 체인 가까이 다가가지 마십시오.

▲주의: 모터가 작동하고 있을 때는 두 손으로 체인톱을 단단히 잡아 주십시오.

▲주의: 무리한 자세로 작업하지 마십시오. 항상 양다리를 고정시켜 균형을 유지하여 주십시오.

유의사항: 공구를 던지거나 떨어뜨리지 마십시오.

유의사항: 공기의 통기구를 덮지 마십시오.

스위치를 켜기 전에 절단될 가지와 접촉할 체인톱 몸체의 하단을 가려와 주십시오. 그렇지 않으면 가이드 바가 흔들려 대인 상해가 일어날 수 있습니다. 체인톱의 중량을 이용하여 아래로 움직여 절단될 목재를 톱질하여 주십시오.

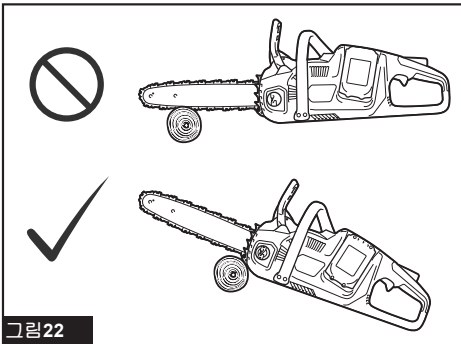


그림22

한 번에 목재를 자를 수 없는 경우: 핸들에 가벼운 힘을 가한 다음 톱질을 계속하고, 체인톱을 약간 뒤로 물린 다음, 스파이크 범퍼에 약간 낮게 힘을 한 번 주고 핸들을 들어 올려 절단을 마무리합니다.

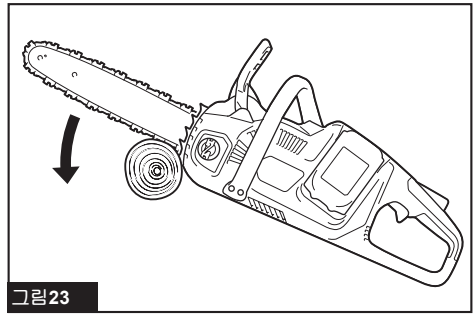


그림23

톱질하기

1. 절단할 나무에 체인톱 몸체 바닥의 끝을 놓습니다.

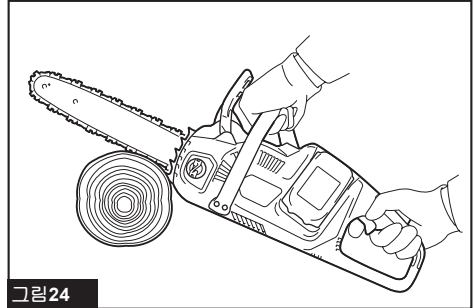


그림24

2. 톱 체인이 작동하고 있는 상태에서 후방 핸들을 이용해 톱을 들어 올리고 전방 핸들을 잡고 나아가면서 나무를 톱질합니다. 스파이크 범퍼를 주축으로 이용합니다.

3. 톱을 뒤로 약간 움직이면서 전방 핸들에 조금 힘을 가해 절단을 계속합니다. 스파이크 범퍼를 목재로 좀 더 내려 움직이고 전방 핸들을 다시 들어 올립니다.

유의사항: 여러 번 절단할 때는 절단을 끝낼 때마다 체인톱의 스위치를 끕니다.

▲주의: 절단할 때 바의 위쪽을 사용하는 경우 체인이 제대로 움직이지 않으면 작업자 쪽으로 체인톱이 빗나갈 수 있습니다. 그러므로 아래쪽으로 절단하여 톱이 작업자 쪽으로 빗나가지 않도록 주의하여 주십시오.

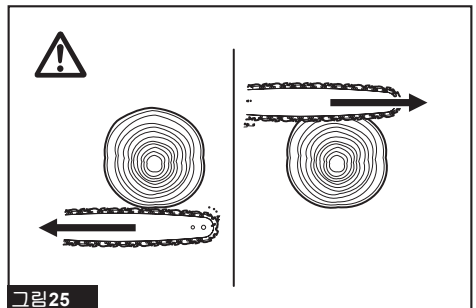


그림25

장력을 이용해 목재를 절단할 때는 먼저 압력축(A)을 절단합니다. 그리고 장력축(B)으로부터 최종 절단을 합니다. 이는 바가 제대로 움직이지 않는 것을 방지합니다.

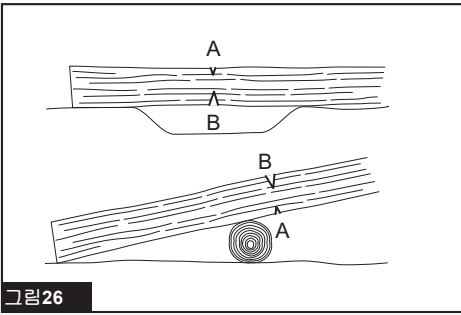


그림 26

가지치기

⚠주의: 가지치기는 숙련된 사람만이 할 수 있습니다. 위험한 반동 현상이 일어날 수 있습니다.

가지치기를 할 때는 가능한 줄기에 체인톱을 지지합니다. 반동 현상이 일어날 수 있으므로 바의 끝으로 절단하지 마십시오.

장력을 받는 가지에 특히 주의하면서 절단합니다. 아래 쪽에 지지대가 없는 가지는 절단하지 마십시오.

가지치기를 할 때는 떨어져 있는 줄기 위에 서지 마십시오.

굴 파기 및 수평 결 절단

⚠주의: 굴 파기 및 수평 결 절단은 특별한 훈련을 받은 사람만 할 수 있습니다. 반동 현상이 일어나 대인 상해를 일으킬 수 있습니다.

가능한 한 좁은 각도로 수평 결 절단을 합니다. 스파이크 범퍼를 사용할 수 없으므로 절단 작업에는 각별한 주의를 기울이십시오.

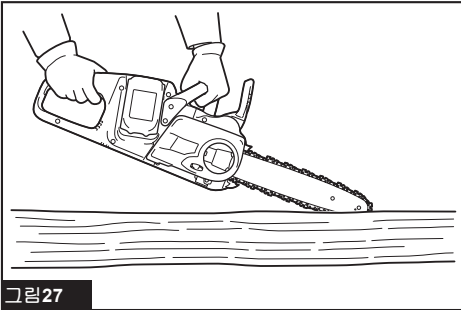


그림 27

벌목

⚠주의: 벌목 작업은 숙련된 사람만이 할 수 있습니다. 이 작업은 매우 위험합니다.

나무를 벌목하려면 각 지역 규제를 준수해야 합니다.

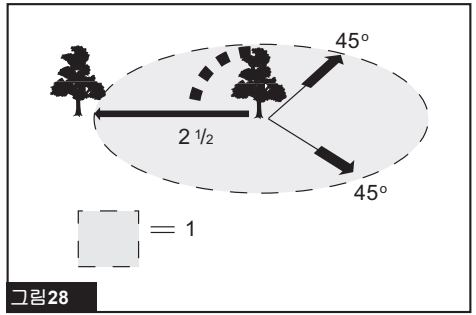


그림 28

▶ 1. 벌목 영역

- 벌목 작업을 시작하기 전에 다음 사항을 확인합니다.
 - 벌목 작업에 관련된 사람만이 근처에 있는가
 - 관련자가 벌목 장소의 좌우 약 45° 범위에 피난로를 확보하고 있는가 전기 케이블에 걸릴 위험은 없는가
 - 줄기 바닥에 이물질, 뿌리 및 풀 등이 없는가
 - 나무가 넘어질 방향으로 나무 길이의 2.5배 거리에 사람이나 물체가 없는가
- 절단할 나무마다 다음과 같은 사항을 고려합니다.
 - 경사 방향,
 - 축 처지거나 마른 가지,
 - 나무의 높이,
 - 자연적인 돌출,
 - 나무의 부패 상황.
- 풍속 및 풍향을 고려합니다. 바람이 강하게 불고 있을 때는 벌목 작업을 하지 마십시오.
- 뿌리 돌출부 손질: 가장 큰 돌출부부터 시작합니다. 먼저 수직으로 절단한 다음, 수평으로 절단합니다.
- 나무가 넘어지는 쪽에서 있습니다. 나무 절단 장소의 좌우에 약 45° 의 각도로 벌목 나무의 뒷면에 공간을 남겨 놓습니다. 떨어지는 가지에 주의합니다.
- 절단을 시작하기 전에 대피할 수 있는 경로를 만들고 경로를 깨끗이 치웁니다. 대피 경로는 그림에서 설명한 것처럼 나무가 쓰러진다고 예상되는 곳 뒤 쪽과 등쪽으로 확대해야 합니다.

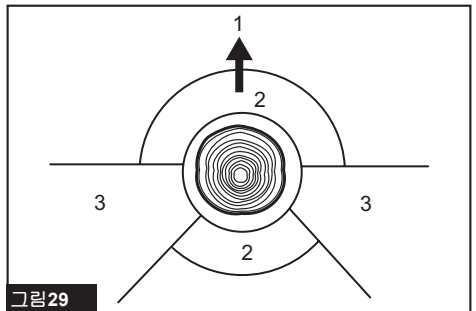


그림 29

▶ 1. 벌목 방향 2. 위험 지역 3. 탈출 경로

나무를 쓰러트릴 때는 다음 순서를 따르십시오.

1. 지면과 가능한 한 가까운 곳에 금곳기 절단을 합니다. 먼저 줄기 직경 1/5~1/3의 깊이로 수평 절단을 합니다. 너무 크게 금을 갖지 마십시오. 그리고 대각선 절단을 합니다.

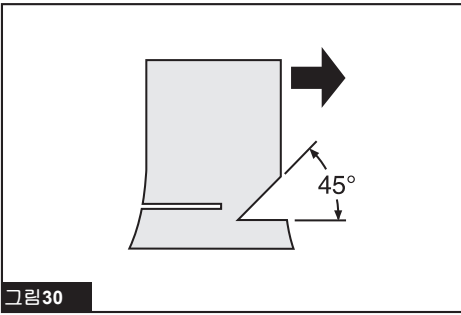


그림30

참고: 금구는 나무가 넘어질 방향을 결정하여 해당 방향으로 넘어지도록 유도합니다. 나무가 쓰러지는 쪽으로 금을 굽습니다.

2. 금구기 베이스 절단보다 약간 높게 후면 절단을 합니다. 후면 절단은 정확히 수평이어야 합니다. 후면 절단과 금구기 사이에 줄기 직경의 약 1/10 정도를 남겨 놓습니다. 절단되지 않은 줄기 부분에 있는 나무의 섬유 조직이 경첩과 같은 역할을 합니다. 시간에 맞춰 후면 절단에 썩기를 박습니다.

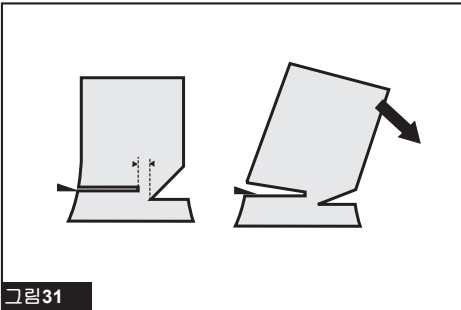


그림31

⚠경고: 어떤 경우에도 섬유 조직을 전부 절단하지 마십시오. 나무가 넘어질 수 있습니다.

유의 사항: 후면 절단을 열어 놓으려면 플라스틱이나 알루미늄 썩기만을 사용합니다. 철 썩기는 사용하지 마십시오.

공구 운반

공구를 운반하기 전에는 반드시 체인 브레이크를 작동하고 공구에서 배터리를 제거하십시오. 그리고 가이드 바 커버를 장착합니다. 배터리 커버로 배터리 카트리지를 덮습니다.

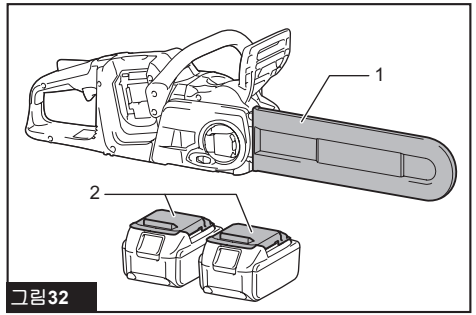


그림32

▶ 1. 가이드 바 커버 2. 배터리 커버

유지 보수

⚠주의: 점검 또는 유지 보수 작업을 하기 전에는 항상 공구의 스위치가 꺼져 있고 배터리 카트리지가 분리되어 있는지 확인하여 주십시오.

⚠주의: 점검 또는 유지 보수 작업을 할 때는 반드시 장갑을 착용하여 주십시오.

유의 사항: 휘발유, 벤진, 시너, 알코올 등을 사용하지 마십시오. 변색 또는 변형되거나 금이 갈 수 있습니다.

체인톱의 연마

다음과 같은 경우 톱 체인을 연마합니다:

- 작은 나무를 절단할 때 거친 톱밥이 나올 경우.
- 많은 힘을 가해도 체인이 나무를 뚫고 들어가기 어려운 경우.
- 절단면이 눈에 띄게 손상된 경우.
- 톱이 좌우 한 쪽으로 치우칠 경우. (톱 체인이 고르게 연마되지 않았거나 한 쪽만 손상되었기 때문)

톱 체인을 자주 연마하되 매번 조금씩만 연마하십시오. 일상적으로 재연마를 할 때는 줄을 두세 번 움직이는 것으로 충분합니다. 체인톱을 여러 번 재연마했을 때는 공인 서비스 센터에 연마를 부탁드립니다.

연마 기준:

⚠경고: 절단 날과 깊이 게이지 사이의 거리가 지나치게 멀면 반동 현상의 위험이 증가합니다.

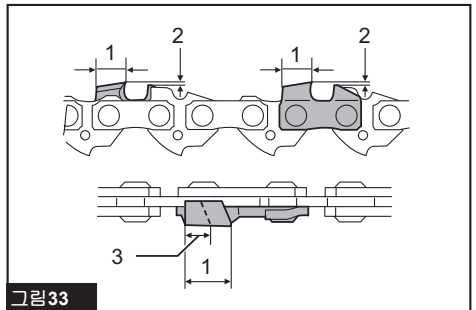


그림33

▶ 1. 커터 길이 2. 절단날과 깊이 게이지 사이의 거리 3. 최소 커터 길이(3mm)

- 모든 커터 길이는 동일해야 합니다. 커터 길이가 다르면 톱 체인이 원활하게 작동할 수 없으므로 톱 체인이 고장 날 수 있습니다.
- 커터 길이가 3mm 이하에 달하면 체인을 연마하지 마십시오. 이 체인은 새것으로 교체해야 합니다.
- 깊이 게이지(둥근크)와 절단날 사이의 거리에 따라 부스러기 두께가 달라집니다.
- 절단날과 깊이 게이지 사이의 거리가 다음과 같을 때 최상의 절단 결과를 얻을 수 있습니다.
 - 체인 날 90PX: 0.65mm(0.025")
 - 체인 날 91PX: 0.65mm(0.025")

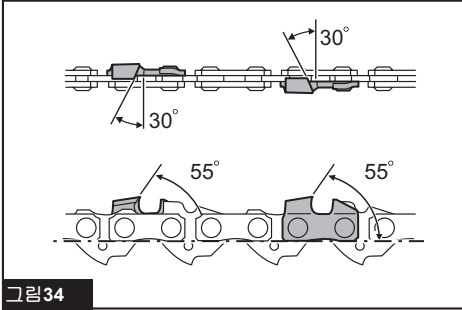


그림 34

- 모든 커터에서 연마각을 30° 로 동일하게 유지해야 합니다. 커터의 각도가 다르면 체인이 불안정하고 고르지 못하게 작동하므로 마모가 촉진되어 체인이 고장 날 수 있습니다.
- 톱니에 대해 적절한 연마각을 유지하는 데에 적합한 둥근 줄을 사용합니다.
 - 체인 날 90PX: 55°
 - 체인 날 91PX: 55°

줄 및 줄 유도

- 체인을 연마할 때는 톱 체인용 특별 둥근 파일(별매품)을 사용합니다. 일반적인 둥근 줄은 적당하지 않습니다.
- 각 톱 체인용 둥근 줄의 직경은 다음과 같습니다.
 - 체인 날 90PX: 4.5mm(3/16")
 - 체인 날 91PX: 4.0mm(5/32")
- 줄은 앞으로 밀 때에만 커터에 맞물려야 합니다. 되돌아올 때는 커터에 줄이 닿지 않도록 하십시오.
- 가장 짧은 커터를 먼저 연마합니다. 그러면 가장 짧은 커터의 길이가 톱 체인에 있는 나머지 모든 커터의 표준 길이가 됩니다.
- 그림과 같이 줄의 방향을 조정합니다.

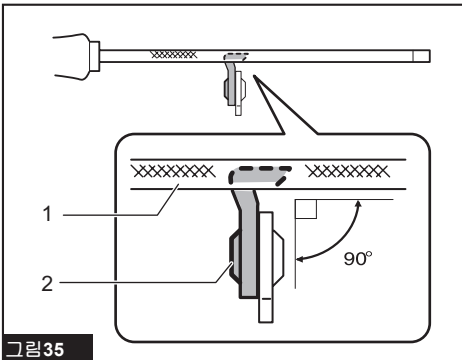


그림 35

▶ 1. 줄 2. 톱 체인

- 줄 홀더(별매품)를 사용하면 줄의 방향을 더 쉽게 조정할 수 있습니다. 줄 홀더는 30° 각도로 정확하게 연마할 수 있는 표시가 있고(표시와 톱 체인을 평행하게 맞춤) 줄이 관통하는 깊이를 제한합니다(줄 직경의 4/5까지).

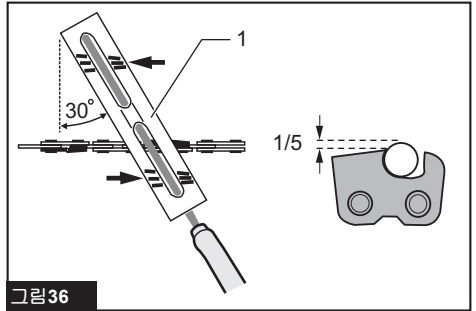


그림 36

▶ 1. 줄 홀더

- 체인을 연마한 다음 체인 게이지 도구(별매품)를 이용하여 깊이 게이지의 높이를 확인합니다.

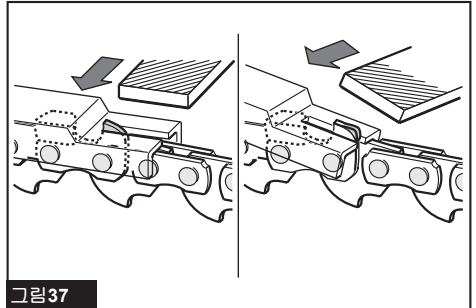


그림 37

- 특수 평줄(별매품)을 이용하여 아무리 작은 것이라도 모든 돌출된 물체를 제거합니다.
- 깊이 게이지의 전면을 다시 둥글려 마무리 합니다.

가이드 바 청소

- 부스러기와 톱밥이 가이드 바 홈을 막습니다. 바 홈이 막히면 기름이 잘 흐르지 못하게 됩니다. 체인톱을 연마하거나 교체할 때마다 부스러기와 톱밥을 청소합니다.

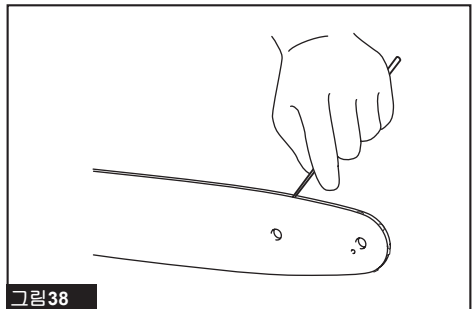


그림 38

톱니바퀴 커버 청소하기

부스러기와 톱밥이 톱니바퀴 커버의 안쪽에 쌓입니다. 공구에서 톱니바퀴 커버와 톱 체인을 분리하고 부스러기와 톱밥을 청소합니다.

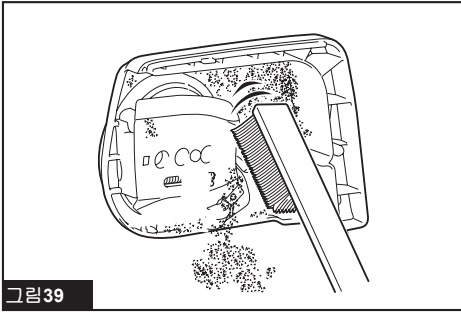


그림 39

기름 배출구 청소하기

작동 중에 작은 먼지나 티끌이 기름 배출구에 쌓일 수 있습니다. 이 먼지나 티끌이 기름의 흐름을 악화시켜 체인 톱 전체에 충분히 급유되지 못하게 할 수 있습니다. 가이드 바의 상부에 체인 기름이 잘 흐르지 않을 경우 기름 배출구를 그림과 같이 청소합니다.

1. 공구에서 톱니바퀴 커버와 톱 체인을 분리합니다.
2. 가느다란 손잡이가 달린 일자형 스크류 드라이버를 이용하여 작은 부스러기 또는 티끌을 제거합니다.

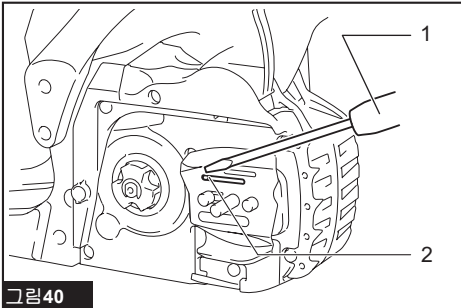


그림 40

- ▶ 1. 일자형 스크류 드라이버 2. 오일 배출 구멍

3. 공구에 배터리를 장착합니다. 스위치를 닫고 체인 기름을 배출하고 기름 배출구에 쌓여 있는 먼지나 티끌을 제거합니다.
4. 공구에서 배터리를 분리합니다. 공구에 톱니바퀴 커버와 톱 체인을 재장착합니다.

정기 유지 보수 지침

오랜 수명과 안전 기능의 온전한 작동을 보장하고 손상을 방지하기 위해 정기적으로 다음과 같은 유지 보수를 수행해야 합니다. 이 작업을 정기적으로 올바르게 수행하는 경우에만 보증 청구권을 인정받을 수 있습니다. 규정된 유지 보수 작업을 수행하지 않을 경우 사고로 이어질 수 있습니다! 체인톱 사용자는 취급 설명서에 명시되지 않은 유지 보수 작업을 수행해서는 안 됩니다. 그러한 작업은 공인 서비스 센터에 의해서만 이루어져야 합니다.

톱니바퀴 교환하기

▲ 주의: 톱니바퀴가 마모되면 새로 교체한 톱 체인이 손상됩니다. 마모된 톱니바퀴를 교환하십시오.

새로운 톱 체인을 끼우기 전에 톱니바퀴의 상태를 점검하십시오.

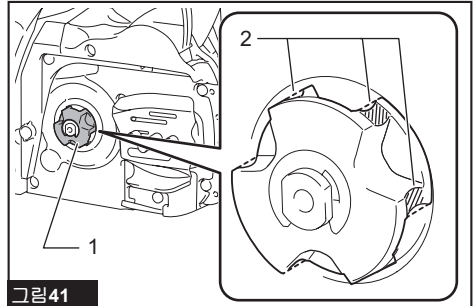


그림 41

- ▶ 1. 톱니바퀴 2. 닳은 부분

톱니바퀴를 교환할 때는 항상 새로운 잠금 링을 끼우십시오.

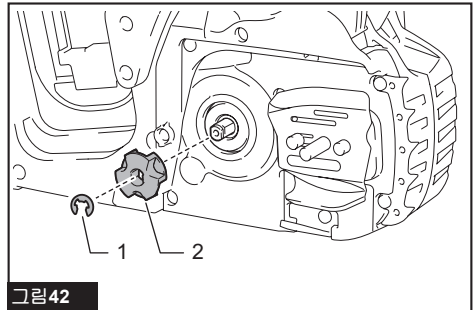


그림 42

- ▶ 1. 잠금 링 2. 톱니바퀴

유의사항: 그림에서 보는 것처럼 톱니바퀴가 설치되어야 합니다.

공구 보관

1. 공구를 보관하기 전에 청소를 합니다. 톱니바퀴 커버를 분리한 다음 공구에서 먼지나 톱밥을 제거합니다.
2. 공구를 청소한 다음 톱 체인과 가이드 바에 급유되도록 무부하로 작동시킵니다.
3. 가이드 바 커버로 가이드 바를 덮습니다.
4. 오일 탱크를 비우십시오.

체크 항목 / 작동 시간	작동 전	매일	매주	3개월마다	매년	보관 전
체인톱	점검.	✓	-	-	-	-
	청소.	-	✓	-	-	-
	공인 서비스 센터에서 점검합니다.	-	-	-	✓	✓
톱 체인	점검.	✓	-	-	-	-
	필요하다면 연마.	-	-	-	-	✓
가이드 바	점검.	✓	✓	-	-	-
	체인톱에서 제거합니다.	-	-	-	-	✓
체인 브레이크	기능 점검.	✓	-	-	-	-
	정기적으로 공인 서비스 센터에 검사를 의뢰합니다.	-	-	-	✓	-
체인 급유	오일 급유 정도 점검.	✓	-	-	-	-
스위치 트리거	점검.	✓	-	-	-	-
장금 해제 레버	점검.	✓	-	-	-	-
오일 탱크 램	조임 상태 점검.	✓	-	-	-	-
체인 캐치	점검.	-	-	✓	-	-
나사 및 너트	점검.	-	-	✓	-	-

제품의 안전과 신뢰성을 유지하기 위해, 수리 및 기타 유지 보수 또는 조정 시에는 항상 마끼다 순정 부품을 사용

하는 마끼다 공인 서비스 센터나 공장 서비스 센터를 이용하여 주십시오.

문제 해결

수리를 의뢰하기 전에 먼저 직접 검사하여 주십시오. 설명서에 설명되지 않은 문제를 발견한 경우 공구를 분해하지 마십시오. 항상 마끼다 수리용 교체 부품을 사용하는 마끼다 공인 서비스 센터에 연락하여 주십시오.

고장 상태	원인	조치
체인톱이 작동하지 않음.	배터리 카트리지를 2개를 장착하지 않았습니다.	충전된 두 개의 배터리 카트리지를 장착하십시오.
	배터리 문제(낮은 전압).	배터리 카트리지를 재충전하십시오. 재충전해도 효과가 없다면 배터리 카트리지를 교체하십시오.
	주 전원 스위치가 꺼졌습니다.	일정 시간 동안 조작하지 않으면 체인톱은 자동으로 꺼집니다. 주 전원 스위치를 다시 켭니다.
톱 체인이 작동하지 않습니다.	체인 브레이크가 작동되었습니다.	체인 브레이크를 해제하십시오.
모터가 조금 사용 후에 멈춥니다.	배터리 용량이 부족합니다.	배터리 카트리지를 재충전하십시오. 재충전해도 효과가 없다면 배터리 카트리지를 교체하십시오.
체인에 오일 없음.	오일 탱크가 비었습니다.	오일 탱크를 채우십시오.
	오일 가이드 홈이 더럽습니다.	홈을 청소하십시오.
	오일 공급이 원활하지 않음.	조정 나사로 오일이 흐르는 양을 조절하십시오.

고장 상태	원인	조치
체인톱이 최대 RPM에 도달하지 않습니다.	배터리를 올바르게 설치하지 않았습니다.	본 설명서의 설명에 따라 배터리를 설치하십시오.
	배터리 잔량이 부족합니다.	배터리 카트리지를 재충전하십시오. 재충전해도 효과가 없다면 배터리 카트리지를 교체하십시오.
	드라이브 시스템이 제대로 작동하지 않습니다.	주변의 공인 서비스 센터에 수리를 의뢰하여 주십시오.
주 전원 램프가 깜박입니다.	동작이 불가능한 상태에서 스위치가 당겨졌습니다.	주 전원 스위치가 켜지고 체인 브레이크가 풀린 후에 스위치를 당깁니다.
체인 브레이크가 작동되었는데도 체인이 멈추지 않는다. 공구를 즉시 멈추십시오!	브레이크 밴드가 마모되었습니다.	주변의 공인 서비스 센터에 수리를 의뢰하여 주십시오.
비정상적인 진동: 공구를 즉시 멈추십시오!	가이드 바 또는 톱 체인이 헐겁습니다.	가이드 바와 톱 체인의 장력을 조정하십시오.
	공구 오작동.	주변의 공인 서비스 센터에 수리를 의뢰하여 주십시오.

제품보증서

아래와 같이 보증합니다.

1. 본 제품의 이상 발생 시 구입 후 1 년간은 무상 A/S를 받으실 수 있습니다. (보증기간 이내라 하더라도 유상서비스안내에 해당되는 경우는 서비스요금을 받고 수리해 드립니다.)
2. 본 보증서는 국내에서만 유효합니다.
3. 수리를 요할 때에는 보증서를 꼭 제시하십시오.
4. 제품에 고장이 발생하였을 경우에는 구입 대리점 또는 저희 회사 영업소로 연락하여 주시기 바랍니다.
5. 유상서비스
보증기간 이내라 하더라도 아래 유상서비스에 해당되는 경우는 서비스 요금(수리비+부품비+출장비 등)을 받고 수리해 드립니다.
사용자의 취급부주의
전기용량을 틀리게 사용하여 고장이 났을 때
천재지변(화재, 지진, 수해, 기타)
사용자 임의의 내부 개조로 발생하는 고장
저희 회사 또는 저희 회사 제품 취급점(대리점) 외의 수리, 개조로 인한 고장
통상적인 사용 환경 이외의 사용 환경으로 인한 고장
정류자의 마모량이 0.2mm(외경기준)이상인 경우
제품이 분해되어 있거나, 명판이 부착되어 있지 않은 경우

제품명			
모델명			
구입일		보증기간	구입일로 부터 1년간
구입처	상호		
	전화번호		
고객	주소		
	성명		전화번호



(주)엘케이마끼다중판

• 일본 마끼다 특점 수입원
TEL 1522-0909

마끼다 전국 A/S 지정점

서울	•동성 S.A.D	02)2677-5882
	•중앙전기	02)2279-5029
	•호남정류자	02)2279-2231
	•수인공구	02)806-8340
	•동양공구(천호동)	02)475-1751
	•서울공구	02)2683-8397
	•봉흥전기	02)2637-2644
	•미래산업공구	02)980-0483
	•주식회사 동구종합상사	02)2279-8991
	•주식회사 엘케이이산전	02)2635-4101
	•녹번종합공구	02)386-9801
	•김방공구	02)2631-6561
	•제일기업	02)2298-2122
	•레이저 레벨기 A/S지정점 알파레이저	02)2675-1448
	남양주	•가나엔지니어링
인천	•송림종합공구	032)589-0858
	•신흥공구상사	032)589-6111
	•상원종합상사	032)422-0909
	•유림종합공구	032)888-0991
수원	•인천공구센타	032)589-5674
	•제일종합공구	031)242-2909
성남	•마끼다 수원센터	031)278-0954
	•청계공구	031)752-0938
일산	•종합공구	031)968-5135
	•안산공구A/S	031)495-0989
서시화	•안산공구	031)430-6809
	•한성공구	031)970-0964
고양	•대성공구마트	031)864-0989
	•동양공구	031)843-0909
의정부	•남양종합공구	031)943-8085
	•제일툴마트	031)653-0945
파주	•재원상사	033)748-9797
	•금성종합기계	042)626-0975
평택	•금원공구	042)625-8916
	•청주기공	043)252-0622
원주	•가승종합상사	043)234-8662
	•홍진사	041)569-9060
대전	•제일툴공구	041)551-0989
	•우림공구주식회사	062)603-0949
광주	•광일종합전기	062)363-9150
	•광명종합공구	062)367-2848
전안	•선진공구	062)512-8760
	•남원공구볼트백화점	063)625-9111
익산	•제일기계공구	062)636-0989
	•제일종합상사	063)843-0989
대구	•부송종합공구	063)835-2804
	•주식회사 검전사	053)255-4209
포항	•영남공구상사	053)422-8609
	• ㈜포항자재	054)281-9788
부산	•금강툴릭스	051)311-2006
	•상진 T.M	051)868-4848
울산	•진흥기계공구	061)634-5800
	•세원종합상사	051)311-0648
진주	•진흥목공구	051)971-6689
	•(주)신화건설기계	051)647-4320
창원	•제일툴	051)303-9800
	•계양기공	052)272-0600
제주	•청계천공구종합철물	055)757-6755
	•태영상사	055)238-0181
제주	•평화공구백화점(서귀포)	064)762-2062
	•일도공구마트(제주시)	064)751-0989

※ makita 서비스 인증서가 발부되어 영업하는 지정점은 makita 전문 기술 교육을 이수한 업체이므로 믿고 방문하시어 전문서비스를 받으시길 바랍니다.



(주)엘케이마끼다총판

• 일본 마끼다 독점 수입원
TEL 1522-0909

885537-157
KO
20160810