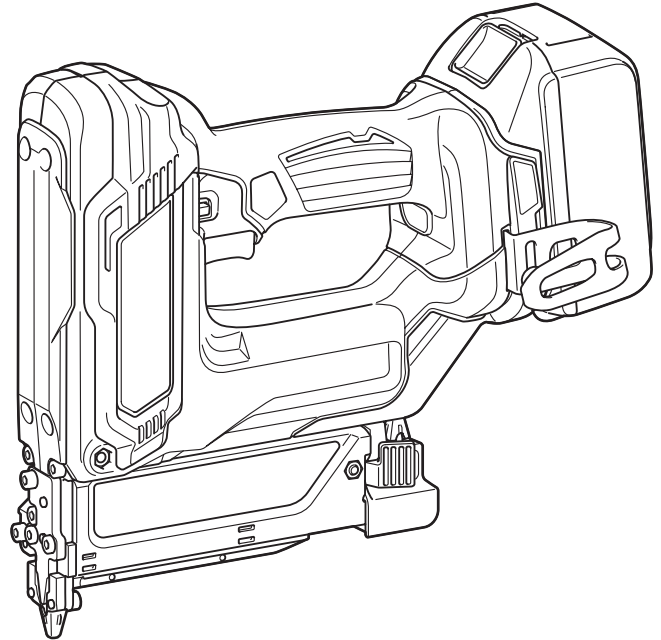


취급 설명서

# 충전 핀타카

## DPT353



사용하기 전에 읽어 주십시오.

**Makita Corporation**  
Anjo, Aichi, Japan

[www.makita.com](http://www.makita.com)

# 사양

모델:	DPT353	
타카핀 크기	ø0.6mm x 15, 18, 25, 30, 35mm	
타카핀 통 용량	100개	
혹 제외 치수(L x W x H)	257mm x 79mm x 226mm	
정격 전압	D.C. 18V	
배터리 카트리지	BL 1815, BL1815N, BL1820, BL1820B	BL1830, BL1830B, BL1840, BL1840B, BL1850, BL1850B, BL1860B
중량	2.0kg	2.2kg

- 지속적인 연구, 개발로 인해 여기에 기재된 사양은 예고 없이 변경될 수 있습니다.
- 사양과 배터리 카트리지는 국가별로 다를 수 있습니다.
- 유럽 전동공구 협회가 2003년 1월에 정의한 절차에 따른 배터리 카트리지 포함 무게를 적용하고 있습니다.

## 기호

다음은 본 공구에 사용된 기호를 나타냅니다. 사용하시기 전에 그 의미를 숙지하여 주십시오.



취급 설명서를 참조하여 주십시오.



EU 국가만 해당  
전동 공구 또는 배터리 팩을 생활폐기물과 함께 배출하지 마십시오!  
폐전기전자제품, 배터리 및 축전지, 폐배터리 및 폐축전지에 관한 유럽 지침과 해당 지침의 국내법 실행에 따라, 수명이 다한 전동공구와 배터리 및 배터리 팩은 분리 수거하여 친환경 재활용 시설에 반환해야 합니다.

## 용도

본 공구는 목재와 같은 건축 자재에 타카핀을 박을 수 있도록 제작되었습니다.

## 안전 경고

### 일반 안전 경고

**⚠경고:** 경고와 사용설명서를 숙지하여 주십시오. 경고와 사용방법을 따르지 않으면 감전, 화재 또는 상해의 원인이 됩니다.

### 본 경고와 사용설명서를 잘 보관하여 주십시오.

아래의 모든 경고에서 '전동공구' 라고 하는 것은 전원선으로 작동하는 전동공구와 배터리로 작동하는 충전식 전동공구를 의미합니다.

#### 작업장의 안전

1. 작업장을 충분히 밝고 깨끗하게 유지하여 주십시오. 어질러지고 어두운 작업장은 사고의 원인이 됩니다.
2. 인화성 액체, 가스 또는 분진과 같이 폭발성 물질이 있는 환경에서 전동공구를 사용하지 마십시오. 전동공구에서 튀는 불꽃으로 분진이나 가스가 점화될 수 있습니다.
3. 전동공구가 작동되고 있을 때는 작업자 이외의 사람이나 어린이들의 접근을 막아 주십시오. 주위가 산만하면 제어력을 상실할 수 있습니다.

#### 전기 안전

1. 전동공구의 플러그는 콘센트에 맞아야 합니다. 플러그를 절대로 개조하지 마십시오. 접지된 전동공구에 다른 플러그를 연결하여 사용하지 마십시오. 개조하지 않은 플러그와 규격의 콘센트는 감전의 위험을 줄여 줍니다.
2. 파이프, 난방기, 레인지, 냉장고와 같이 접지된 표면에 신체 접촉을 피하여 주십시오. 작업자의 몸이 닿을 경우 감전의 위험이 증가합니다.
3. 전동공구를 비나 습기에 노출시키지 마십시오. 물이 전동공구에 들어갈 경우 감전의 위험이 증가합니다.
4. 코드를 함부로 다루지 마십시오. 코드를 당겨 전동공구를 이동하거나 플러그를 뽑지 마십시오. 열, 오일, 날카로운 모서리, 회전부로부터 코드를 멀리하여 주십시오. 코드가 손상되거나 영키면 감전의 위험이 증가합니다.
5. 전동공구를 실외에서 사용할 경우에는 실외용 연결 코드를 사용하여 주십시오. 실외용 연결선은 감전의 위험을 줄여 줍니다.
6. 습도가 높은 곳에서 작업할 경우 누전차단기(RCD)를 사용하여 주십시오. RCD의 사용은 감전의 위험을 줄여 줍니다.

#### 작업자 안전

1. 전동공구를 사용할 때는 방심하지 말고 어떤 작업을 하고 있는지 항상 주목하며 상식적으로 생각하며 작업하여 주십시오. 피곤하거나, 약을 복용했거나, 술을 마신 다음에는 전동공구를 사용하지 마십시오. 전동공구를 사용하는 동안 잠깐이라도 방심하면 심각한 상해 사고가 일어날 수 있습니다.
2. 안전 장비를 사용하여 주십시오. 항상 보안경을 착용하여 주십시오. 작업 환경에 적절하게 방진 마스크, 미끄럼방지 작업화, 작업모자, 귀마개와 같은 안전장비를 사용하면 상해를 줄일 수 있습니다.
3. 실수로 공구가 기동되지 않도록 하십시오. 공구를 이동하거나 들어올리거나 배터리나 전원을 연결하기 전에 스위치가 꺼져 있는지를 먼저 확인하여 주십시오. 전동공구의 스위치에 손가락을 넣은 상태로 이동하거나 스위치가 켜진 상태에서 플러그를 연결하면 사고가 날 수 있습니다.
4. 전동공구를 작동시키기 전에 먼저 조절키 또는 렌치를 제거하여 주십시오. 전동공구의 회전부에 렌치나 키가 끼여 있으면 상해의 원인이 됩니다.
5. 무리한 자세로 작업하지 마십시오. 항상 양발을 고정시켜 균형을 유지하여 주십시오. 예기치 않은 상황이 발생해도 전동공구를 잘 제어할 수 있습니다.
6. 적절한 복장으로 작업하여 주십시오. 헐렁한 옷이나 장신구를 착용하지 마십시오. 회전부에 머리카락, 의류, 장갑이 끼지 않도록 주의하여 주십시오. 헐렁한 의류나, 장신구, 긴 머리카락은 회전부에 빨려 들어갈 수 있습니다.

7. 방진 및 집진 장비에 연결할 경우에는 제대로 연결하여 바르게 사용하여 주십시오. 집진 장비를 사용하면 먼지로 발생하는 위험을 줄일 수 있습니다.

#### 전동공구의 사용 및 관리

1. 전동공구를 무리하게 사용하지 마십시오. 용도에 맞는 전동공구를 사용하여 주십시오. 용도와 용량에 맞게 전동공구를 사용해야 능률적이고 안전하게 작업할 수 있습니다.
2. 스위치가 켜지거나 꺼지지 않으면 전동공구의 사용을 중단하여 주십시오. 스위치가 제대로 작동하지 않는 전동공구는 위험하므로 반드시 수리하여 주십시오.
3. 전동공구를 조정하거나, 부속품을 교환하거나, 전동공구를 보관하기 전에는 플러그를 뽑거나 배터리 팩을 빼 주십시오. 이러한 안전조치는 전동공구가 예기치 않게 작동하는 위험을 줄여 줍니다.
4. 사용하지 않는 전동공구는 아이들의 손이 닿지 않는 곳에 보관하여 주시고, 전동공구나 본 설명서 내용에 익숙하지 않은 사람이 전동공구를 사용하지 않도록 하여 주십시오. 훈련받지 않은 작업자가 전동공구를 사용하는 것은 매우 위험합니다.
5. 유지보수를 철저히 하여 주십시오. 회전부의 연결과 조정은 괜찮은지, 손상된 부분은 없는지 등 전동공구 작동에 영향을 줄 수 있는 모든 상태를 점검하여 주십시오. 공구가 손상되었으면 사용 전에 반드시 수리를 받아 주십시오. 많은 사고가 전동공구의 유지보수를 제대로 하지 않아서 발생합니다.
6. 절삭용 공구는 날카롭고 깨끗하게 유지하여 주십시오. 제대로 유지보수된 전동공구에 날카로운 절삭날을 사용하면 작업 중에 날이 걸려 움직이지 않는 경우가 적으며 제어하기 쉬워집니다.
7. 전동공구, 부속품, 공구 비트는 작업 조건과 작업 내용을 고려하여 선택하고, 이 설명서에 따라 사용하여 주십시오. 전동공구를 지정된 용도와 달리 사용하면 위험한 상황이 초래될 수 있습니다.

#### 배터리 공구의 사용 및 관리

1. 제조자가 지정한 충전기로만 충전하여 주십시오. 한 가지 형태의 배터리 팩에 적합한 충전기는 다른 배터리 팩과 함께 사용하면 위험을 야기할 수 있습니다.
2. 지정된 배터리 팩으로만 전동공구를 사용하여 주십시오. 다른 배터리 팩을 사용하면 대인 상해 및 화재의 위험이 야기될 수 있습니다.
3. 배터리 팩을 사용하지 않을 때는 양 전극이 통하도록 하는 종이 클립, 동전, 열쇠, 못, 나사 및 기타 소형 금속 물질을 주변에 두지 마십시오. 배터리 전극을 단락시켜 화상이나 화재가 일어날 수 있습니다.
4. 험한 환경에서 사용할 경우 배터리에서 배터리 액이 누출될 수 있으므로 몸에 닿지 않도록 주의하십시오. 실수로 접촉한 경우에는 물로 씻어 주십시오. 액체가 눈에 들어간 경우에는 의사를 찾아가십시오. 배터리에서 흘러나온 액체는 염증이나 화상을 일으킬 수 있습니다.

#### 서비스

1. 자격을 갖춘 전문가가 마끼다 순정부품을 사용하여 본 제품을 수리하도록 하여 주십시오. 그러면 전동공구를 안전하게 사용하는 데 도움이 됩니다.
2. 주유 및 부속품의 교환 시에는 설명서의 지시를 따라 주십시오.
3. 손잡이 부분은 항상 건조하고 깨끗한 상태를 유지하고, 기름과 윤활유가 묻지 않도록 주의하여 주십시오.

### 충전 핀타카 안전 경고

1. 공구에는 항상 타카핀이 들어 있다고 생각하십시오. 부주의하게 핀타카를 다루면 예기치 않게 타카핀이 발사되어 대인 상해를 일으킬 수 있습니다.

2. 공구로 자신이나 주변의 다른 사람을 향하지 마십시오. 예기치 않게 스위치를 당기면 타카핀이 발사되어 대인 상해를 일으킬 수 있습니다.
3. 공구가 확실하게 작업물을 향하지 않았다면 사용하지 마십시오. 공구가 작업물과 닿지 않으면 타카핀이 제대로 박히지 않습니다.
4. 공구 안에 타카핀이 막히면 공구의 전원을 뽑아 주십시오. 전원을 연결하고 막힌 타카핀을 제거하면 핀타카가 갑자기 작동할 수 있습니다.
5. 막힌 타카핀을 제거할 때는 각별히 주의하여 주십시오. 막힌 것을 제거하려고 할 때 기기에 압력이 가해져서 타카핀이 발사될 수 있습니다.
6. 전기 케이블을 고정할 때는 이 핀타카를 사용하지 마십시오. 이 공구는 전기 케이블을 설치할 때 사용할 수 없으며 전기 케이블이 절연되지 않으면 전기 충격이나 화재를 일으킬 수 있습니다.
7. 먼지나 패스너로 인한 부상으로부터 눈을 보호하기 위해 항상 보호 안경을 착용하십시오.  
**⚠경고:** 직원은 공구 사용자와 작업장에 있는 다른 사람들이 눈 보호 장비를 사용하도록 할 책임이 있습니다.
8. 발사구 주변에 손과 발을 두지 마십시오.
9. 주유 및 부속품 교체 시에는 설명서의 지시를 따라 주십시오.
10. 타카핀을 채우기 전, 조정하기 전, 점검하기 전, 유지보수 작업 전 또는 작업이 끝난 후에는 배터리를 제거하여 주십시오.
11. 작업하는 동안 주변에 사람이 없는지 확인하여 주십시오. 동시에 벽의 안쪽과 바깥쪽에 타카핀을 박지 마십시오. 타카핀이 빠져나와 흩어져 날아갈 수 있어 위험합니다.
12. 항상 두 발을 고정시켜 공구와 균형을 유지하여 주십시오. 높은 곳에서 작업할 때는 밑에 사람이 없는지 확인하여 주십시오.
13. '비계나 사다리를 사용하지 마십시오' 라는 기호가 표시된 패스너 구동 공구를 다음과 같은 특정 용도로 사용하지 마십시오.
  - 구동 위치 변경 등 비계, 계단, 사다리 또는 사다리와 비슷한 구조물(예: 지붕 줄대)을 사용해야 하는 경우
  - 박스나 상자 포장
  - 차량 및 수레 등에 운송 안전 시스템 설치
14. 전기가 통하는 와이어, 전선관 또는 가스 파이프에 타카핀이 닿아 전기 충격, 가스 누출, 폭발 등의 위험이 생길지 모르니 벽, 천장, 바닥, 지붕을 반드시 점검하여 주십시오.
15. 본 취급 설명서가 지정한 타카핀만 사용하여 주십시오. 다른 타카핀을 사용하면 공구가 고장 날 수 있습니다.
16. 공구를 변형시키거나 타카핀을 박는 용도 이외에는 사용하지 마십시오.
17. 타카핀 없이 공구를 작동하지 마십시오. 공구의 수명이 단축됩니다.
18. 공구에 문제가 생겼거나 평소와 다른 점을 발견하면 바로 사용을 중단하여 주십시오.
19. 타카핀이 박히지 않고 멀리 날아갈 위험이 있는 자재에는 공구를 사용하지 마십시오.
20. 작업물에 타카핀을 박을 준비가 되지 않았다면 스위치 트리거와 접촉 엘리먼트를 동시에 작동하지 마십시오. 작업물이 접촉 엘리먼트를 누를 수 있습니다. 접촉 엘리먼트를 뒤로 고정시키거나 손으로 눌러서 목적에 맞지 않게 사용하지 마십시오.
21. 접촉 엘리먼트를 변형하지 마십시오. 올바른 작업을 위해 접촉 엘리먼트를 수시로 점검하십시오.
22. 사용하지 않을 때는 항상 공구에서 타카핀을 제거하십시오.

### 본 취급 설명서를 잘 보관하여 주십시오.

**⚠경고:** 여러 번 사용해 익숙해졌다 해도 긴장을 늦추지 말고 항상 안전수칙을 지켜주시기 바랍니다. 본 취급 설명서의 안전 수칙을 따르지 않거나 잘못 사용하면 심각한 대인 상해가 일어날 수 있습니다.

## 배터리 카트리지에 대한 중요한 안전 규칙

1. 배터리 카트리지를 사용하기 전에 (1) 배터리 충전기 (2) 배터리 (3) 배터리를 사용하는 제품에 관한 모든 지시사항 및 주의 표시를 숙지하여 주십시오.
2. 배터리 카트리지를 분해하지 마십시오.
3. 작동 시간이 지나치게 짧아진 경우에는 작동을 즉시 멈춰 주십시오. 과열이나 화상 혹은 폭발할 위험이 있습니다.
4. 전해질이 눈에 들어간 경우에는 깨끗한 물로 씻어낸 다음 즉시 치료를 받으십시오. 시력을 잃을 수 있습니다.
5. 배터리 카트리지를 단락시키지 마십시오:
  - (1) 전도성 물질을 단자에 대지 마십시오.
  - (2) 못, 동전 등과 같은 금속 물질이 들어 있는 용기에 배터리 카트리지를 보관하지 마십시오.
  - (3) 배터리 카트리지를 물이나 비에 노출시키지 마십시오.
 배터리가 단락되어 과전류, 과열, 화상 및 고장이 일어날 수 있습니다.
6. 온도가 50° C 이상 되는 곳에 공구와 배터리 카트리지를 보관하지 마십시오.
7. 심하게 손상되었거나 완전히 닳은 경우라도 배터리 카트리지를 태우지 마십시오. 배터리 카트리지가 폭발할 수 있습니다.
8. 배터리를 떨어뜨리거나 치지 마십시오.
9. 손상된 배터리를 사용하지 마십시오.
10. 포함된 리튬이온 배터리는 위험물 규정 요건을 따릅니다. 제3자, 포워딩 업체와 같은 상업적 운송을 이용할 때는 포장 및 라벨에 대한 특별 요건이 반드시 준수되어야 합니다. 그 품목의 운송 준비에는 위험 물질 전문가에게 상담하십시오. 또한 좀 더 세부적인 것은 각 국가 규정에 따르십시오. 테이프를 붙이거나 개방 접점을 가린 상태로 포장을 해서 운송용 상자 안에서 배터리가 움직이지 못하도록 하십시오.
11. 배터리 처리에 관해서는 지역 규정에 따르십시오.

## 본 취급 설명서를 잘 보관하여 주십시오.

**⚠주의:** 정품 마끼다 배터리만 사용하십시오. 순정품이 아닌 마끼다 배터리 또는 개조된 배터리를 사용하면 배터리 폭발이 발생하여 화재, 개인 부상 및 손상의 원인이 될 수 있습니다. 또한, 마끼다 공구 및 충전기에 대한 미끼다 보증이 무효가 됩니다.

## 배터리 수명을 최대한으로 유지하는 방법

1. 완전히 방전되기 전에 배터리 카트리지를 충전합니다. 공구의 힘이 약해진 것을 감지했을 때 공구의 작동을 멈추고 배터리 카트리지를 충전합니다.
2. 완전히 충전된 배터리 카트리지를 재충전하지 마십시오. 과충전은 배터리의 수명을 단축시킵니다.
3. 실내 온도 10° C~40° C에서 배터리 카트리지를 충전합니다. 충전하기 전에 뜨거운 배터리 카트리지를 식힙니다.
4. 6개월 이상 장기간 배터리 카트리지를 사용하지 않을 때는 충전한 다음 보관해 주십시오.

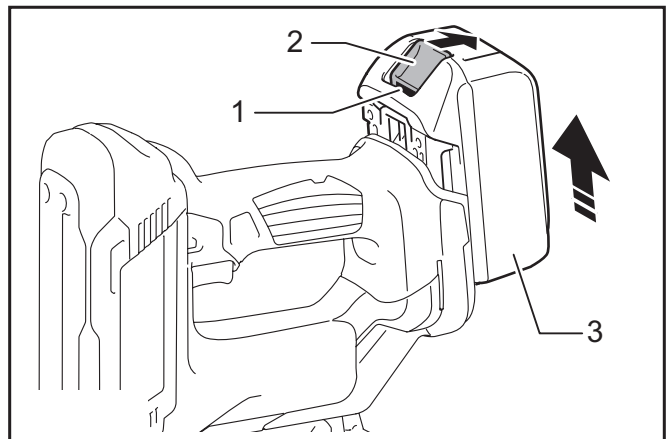
## 기능 설명

**⚠주의:** 공구의 기능을 조정하거나 점검하기 전에는 항상 공구의 스위치가 꺼져 있고 배터리가 분리되어 있는지 확인해 주십시오.

## 배터리 카트리지 설치 및 제거

**⚠주의:** 배터리 카트리지를 장착하거나 제거하기 전에는 반드시 공구의 스위치를 끕니다.

**⚠주의:** 배터리 카트리지를 장착하거나 제거할 때 공구와 배터리 카트리지를 단단히 잡아 주십시오. 공구와 배터리 카트리지를 단단히 잡지 않으면 손에서 미끄러져 공구와 배터리 카트리지에 손상이 생기고 대인 상해 또한 일어날 수 있습니다.



▶ 1. 적색 표시기 2. 버튼 3. 배터리 카트리지

배터리 카트리지를 분리하려면 카트리지 전면에 있는 버튼을 밀면서 공구에서 빼냅니다.

배터리 카트리지를 장착하려면 구멍 홈에 배터리 카트리지의 끝부분을 맞추고 그대로 밀어 넣습니다. 딸각 소리가 나면서 제자리에 들어가 잠길 때까지 쪽 밀어 넣습니다. 버튼의 윗쪽에 적색 표시기가 보이면 완전히 잠긴 것이 아닙니다.

**⚠주의:** 적색 표시기가 보이지 않을 때까지 배터리 카트리지를 완전히 장착합니다. 그렇지 않으면 공구에서 분리되어 작업자나 주변 사람에게 상해를 입힐 수 있습니다.

**⚠주의:** 배터리 카트리지를 힘으로 장착하지 마십시오. 카트리지가 쉽게 들어가지 않으면 정확하게 삽입한 것이 아닙니다.

## 공구/배터리 보호 시스템

공구에는 공구/배터리 보호 시스템이 장착되어 있습니다. 이 시스템은 자동으로 모터의 전원을 차단해 공구와 배터리 수명을 연장시킵니다. 공구나 배터리가 다음 중 한 가지 상황이 되면 사용하면 공구가 자동으로 작동을 멈춥니다.

### 과부하 방지

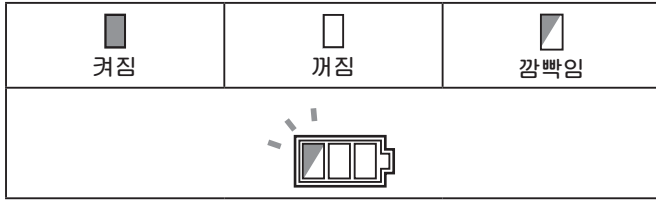
공구/배터리가 비정상적으로 높은 전류가 필요한 방법으로 작동하면, 공구는 아무런 표시 없이 자동으로 멈춥니다. 이런 경우 공구를 끄고 공구의 과부하를 초래하는 용도로의 사용을 중지합니다. 그런 다음 공구를 켜고 다시 시작합니다.

## 과열 방지

공구/배터리가 과열되면 공구 작동이 자동으로 멈춥니다. 이런 경우, 공구를 다시 켜기 전에 공구/배터리를 식힙니다.

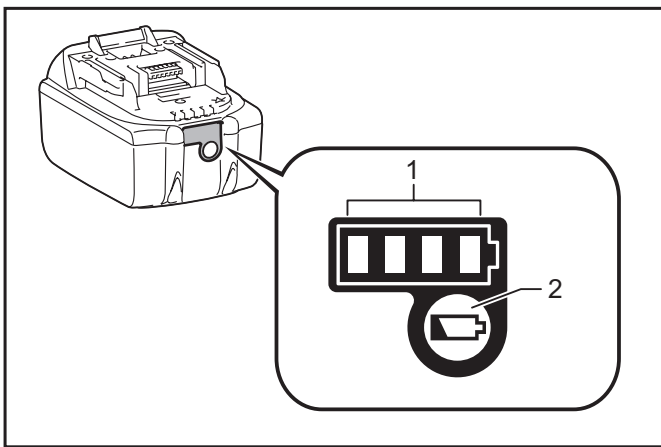
## 과방전 방지

배터리 용량이 충분하지 않으면 공구는 자동으로 멈추며 배터리 표시기는 다음과 같이 표시됩니다. 이런 경우는 공구에서 배터리를 분리해서 충전하십시오.



## 남아 있는 배터리 용량 표시

이 표시기가 있는 배터리 카트리지를 전용



▶ 1. 표시기 램프 2. 확인 버튼

배터리 카트리지에 있는 확인 버튼을 눌러 배터리의 남은 용량을 표시합니다. 표시기 램프가 몇 초간 켜집니다.

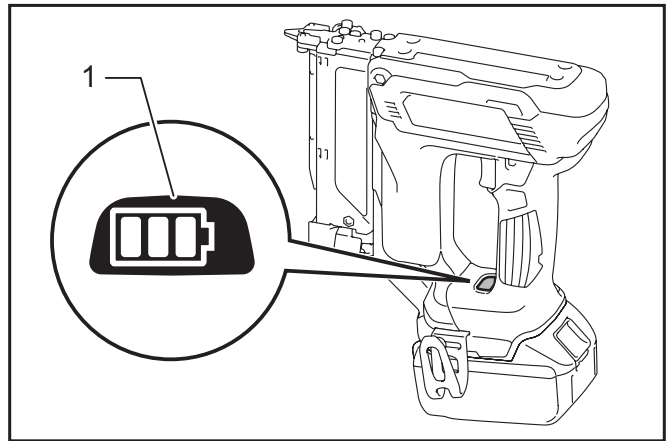
표시기 램프			남은 용량
켜짐	꺼짐	깜빡임	
■ ■ ■ ■			75% - 100%
■ ■ ■ □			50% - 75%
■ ■ □ □			25% - 50%
■ □ □ □			0% - 25%
▣ □ □ □			배터리를 충전합니다
■ ■ □ □ ↑ ↓ □ □ ■ ■			배터리가 고장일 수 있습니다.

참고: 사용 상태와 주변의 온도에 따라 실제 용량보다 조금 다르게 표시될 수 있습니다.

## 남아 있는 배터리 용량 표시


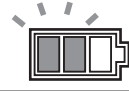
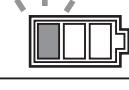

나라에 따라 다름

스위치를 당기거나 접촉 엘리먼트를 누르면, 배터리 표시기는 배터리의 남은 용량을 표시합니다.



▶ 1. 배터리 표시기

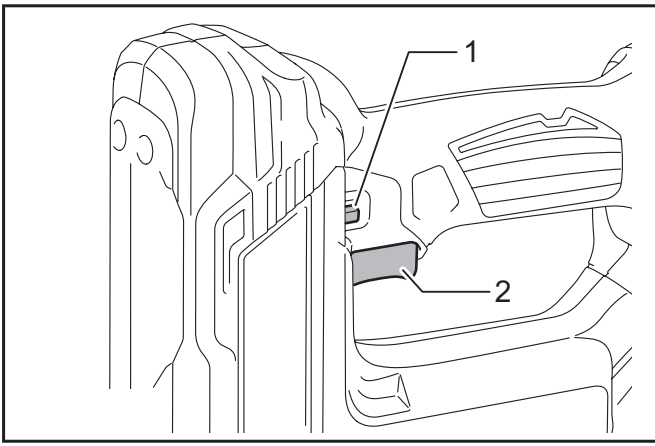
남은 배터리 용량은 다음 표와 같습니다.

배터리 표시기 상태			남은 배터리 용량
켜짐	꺼짐	깜빡임	
			50%~100%
			20%~50%
			0%~20%
			배터리를 충전합니다

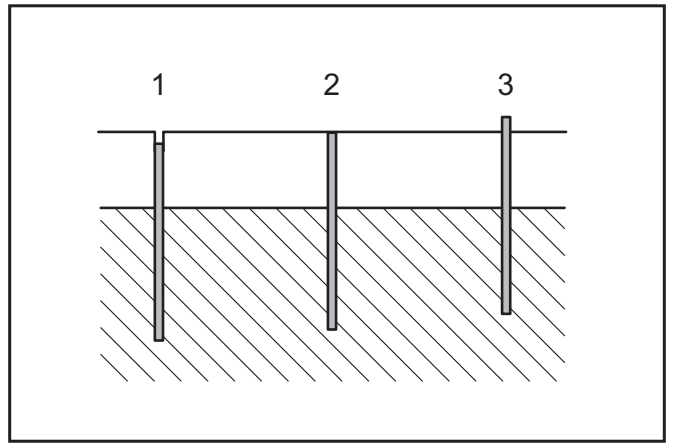
## 트리거 잠금 버튼

⚠주의: 공구에 배터리를 넣기 전에 반드시 스위치가 올바르게 작동하며 스위치를 놓았을 때 'OFF' 위치로 되돌아오는지를 확인하여 주십시오.

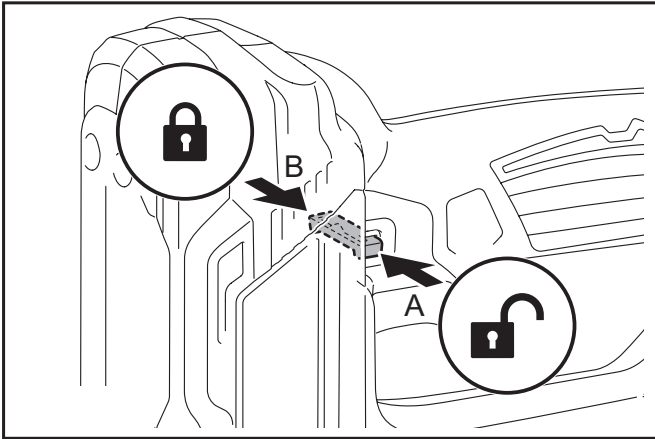
⚠주의: 공구를 사용하지 않을 때는 B쪽에서 스위치 잠금 버튼을 눌러 스위치를 꺼짐 위치에서 잠가 주십시오.



▶ 1. 스위치 잠금 버튼 2. 스위치



▶ 1. 너무 깊음 2. 적정 3. 너무 얇음

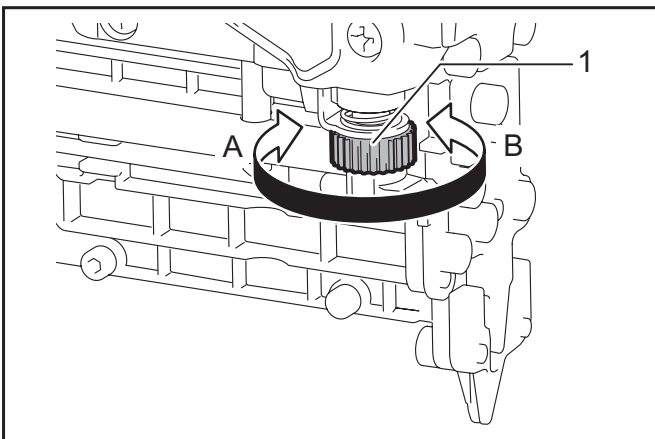


스위치가 실수로 당겨지는 것을 방지하기 위해 스위치 잠금 버튼이 장착되어 있습니다. 스위치를 당기려면 A쪽에서 스위치 잠금 버튼을 누릅니다. 사용이 끝나면 항상 B쪽에서 스위치 잠금 버튼을 누릅니다.

### 타카핀 깊이 조정

**⚠경고:** 손가락을 스위치 트리거 또는 접촉 엘리먼트에 두지 않았는지 항상 확인하고 타카핀 작업 깊이를 조정하기 전에 배터리를 제거하여 주십시오.

이 핀타카에서 타카핀을 박을 깊이를 조정할 수 있습니다. 타카핀 작업 깊이를 조정하려면 조절기를 돌리십시오. 조절기를 그림에 표시된 A 방향으로 완전히 돌리면 타카핀 작업 깊이가 가장 깊어집니다. 조절기를 B 방향으로 돌리면 깊이가 더 얇아집니다. 깊이를 최대 1.5mm까지 조정할 수 있습니다.

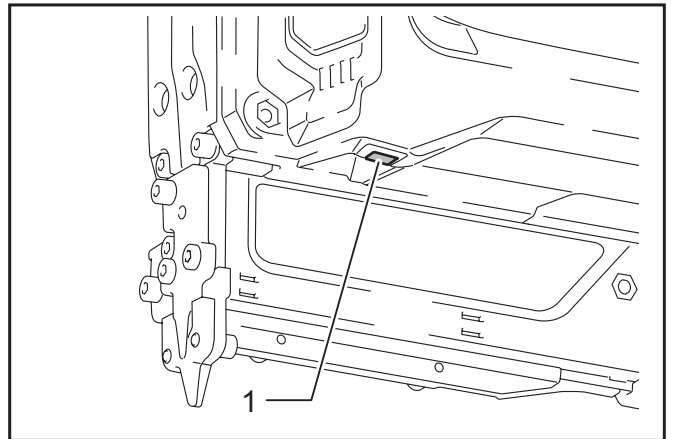


▶ 1. 조절기

### 램프 점등

**⚠주의:** 직접 불빛을 들여다보거나 광원을 보지 마십시오.

램프를 켜려면 스위치를 당기거나 접촉 엘리먼트를 작동시키십시오. 스위치를 당기고 있거나 접촉 엘리먼트를 작동시키고 있으면 램프는 켜져 있습니다. 스위치나 접촉 엘리먼트를 해제하면 약 10초 후에 램프가 꺼집니다.



▶ 1. 램프

**참고:** 마른 천을 사용해 램프 렌즈의 먼지를 제거하여 주십시오. 조도를 떨어뜨릴 수 있으므로 램프 렌즈를 손상시키지 않도록 주의하여 주십시오.

**참고:** 램프가 켜져 있는데도 배터리 용량이 점점 줄어들어 타카핀이 나오지 않을 때가 있습니다. 이런 경우, 배터리를 충전합니다.

### 조립

**⚠주의:** 손가락을 스위치 트리거 또는 접촉 엘리먼트에 두지 않았는지 항상 확인하고 핀타카를 다루기 전에 배터리를 제거하여 주십시오.

## 타카핀 넣기

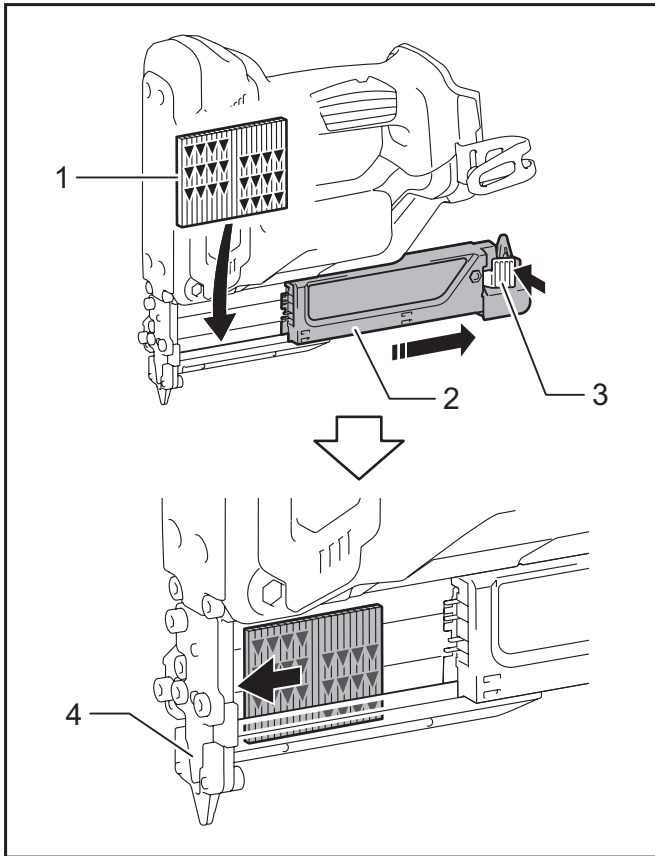
**⚠주의:** 타카핀을 넣기 전에 항상 배터리를 제거했는지 확인하십시오. 의도하지 않게 발사되면 대인 상해 또는 물질적 손상을 야기할 수 있습니다.

**⚠주의:** 타카핀이 든 핀타카의 통을 갑자기 밀지 마십시오. 특히 높은 곳에서 작업할 때 타카핀을 실수로 떨어뜨리면 대인 상해가 일어날 수 있습니다.

**⚠주의:** 타카핀을 올바른 방향으로 넣어 주십시오. 잘못된 방향으로 넣으면 드라이버가 깨지거나 마모되며 다른 부분이 손상될 수 있습니다.

**⚠주의:** 변형되고 이어진 타카핀을 사용하지 마십시오. 본 취급 설명서에서 권장하는 타카핀을 사용하여 주십시오. 권장하는 타카핀 이외의 것을 사용하면 걸러서 핀타카가 고장 날 수 있습니다.

1. 배터리 카트리지를 제거합니다.
2. 잠금 레버를 누르고 통을 뒤쪽으로 당깁니다.
3. 타카핀의 끝과 통 밀면의 홈을 맞추고 타카핀 전체를 드라이버 가이드 쪽으로 삽입합니다. (타카핀을 올바른 방향으로 넣도록 주의하여 주십시오.)



▶ 1. 타카핀 2. 통 3. 잠금 레버 4. 드라이버 가이드

4. 타카핀을 넣고 나서 통이 제자리에 들어가 잠길 때까지 밀어 넣습니다.

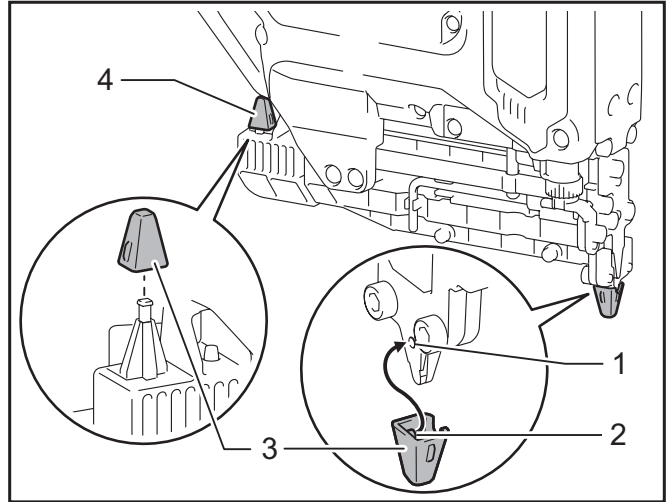
타카핀을 제거하려면 설치 절차를 반대로 하면 됩니다.

## 노즈 어댑터

**⚠주의:** 손가락을 스위치 트리거 또는 접촉 엘리먼트에 두지 않았는지 항상 확인하고 노즈 어댑터를 설치하기 전에 배터리를 제거하여 주십시오.

표면이 훼손되기 쉬운 자재에 타카핀을 박을 경우 노즈 어댑터를 사용합니다. 노즈 어댑터를 설치할 때는 드라이버 가이드 커버가 위로 가게 해, 노즈 어댑터 안쪽에 돌출된 부분을 드라이버 가이드 커버의 오목한 부분과 맞춥니다.

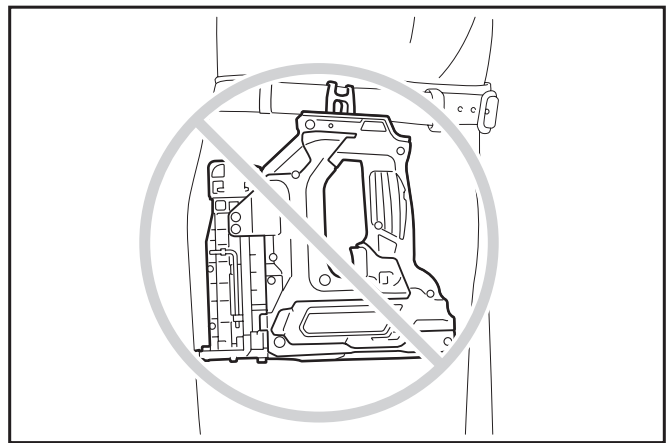
통의 뒤쪽 끝에 있는 홈더에 노즈 어댑터를 보관합니다. 이렇게 하면 잃어버리지 않고 오래 사용할 수 있습니다.



▶ 1. 오목한 부분 2. 돌출부 3. 노즈 어댑터 4. 홈더

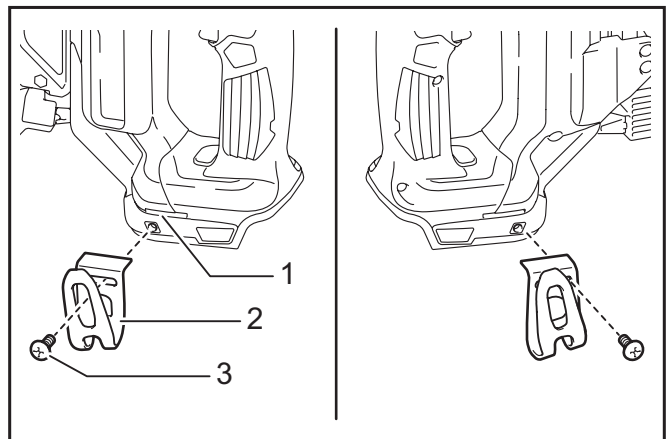
## 훅

**⚠주의:** 허리 벨트에 훅을 걸지 마십시오. 훅이 갑자기 떨어져 핀타카가 떨어지면 의도하지 않게 타카핀이 발사되어 대인 상해를 일으킬 수 있습니다.



훅은 공구를 잠시 걸어둘 때 편리합니다. 공구의 어느 쪽에나 설치할 수 있습니다.

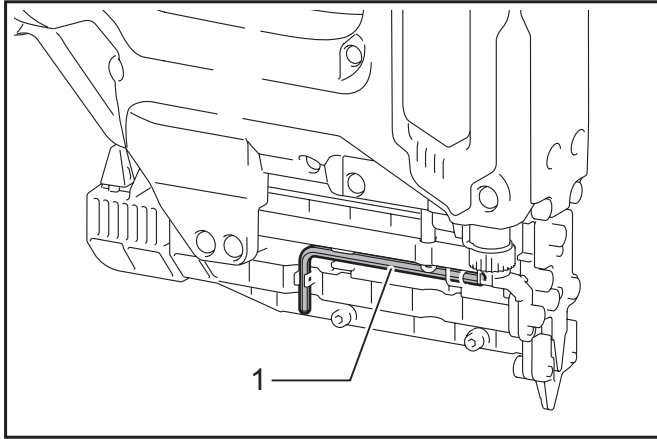
훅을 설치하려면 아무 쪽이나 공구 틀 홈에 끼우고 나서로 고정합니다. 제거하려면 나사를 풀고 뺍니다.



▶ 1. 홈 2. 훅 3. 나사

## 육각 렌치 보관

육각 렌치를 사용하지 않을 때는 그림과 같이 보관하면 잃어버리지 않고 오래 사용할 수 있습니다.

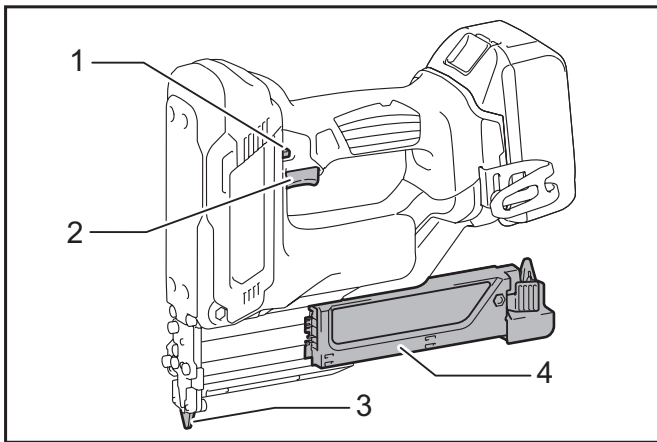


▶ 1. 육각 렌치

## 작동

### 안전 시스템의 테스트

**⚠경고:** 작업하기 전에 모든 안전 시스템이 제대로 작동하는지 확인하십시오. 그렇지 않으면 대인 상해를 야기할 수 있습니다.



▶ 1. 스위치 잠금 버튼 2. 스위치 3. 접촉 엘리먼트 4. 트리거

다음과 같이 조작 전에 문제가 발생할 수 있는지 안전 시스템을 테스트합니다.

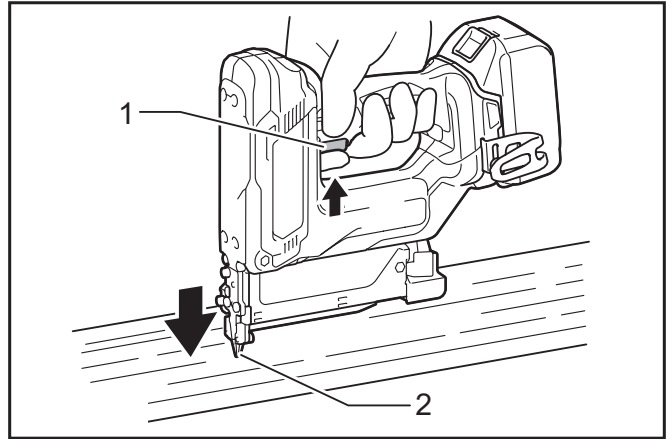
1. 공구에서 타카핀을 비우고 통을 열린 상태로 둡니다.
2. 배터리를 설치하고 트리거 잠금을 해제합니다.
3. 자재에 접촉 엘리먼트가 닿지 않은 상태로 스위치만 당기십시오.
4. 스위치를 당기지 않은 상태로 접촉 엘리먼트만 자재에 접촉하십시오.

위의 3, 4의 경우에서 공구가 작동하면 안전 시스템에 문제가 있습니다. 즉시 공구 사용을 멈추고 가까운 서비스 센터로 연락하여 주십시오.

## 타카핀 박기

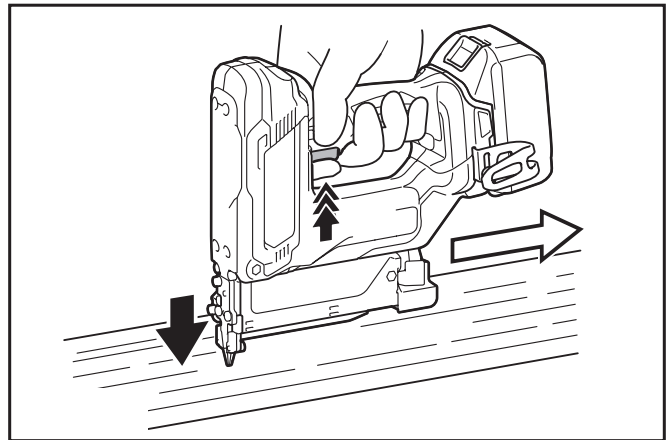
**⚠경고:** 타카핀이 완전하게 박힐 때까지 접촉 엘리먼트를 자재에 확실하게 대고 있어야 합니다. 의도하지 않게 발사되면 대인 상해를 일으킬 수 있습니다.

1. 트리거 잠금을 해제합니다.
2. 자재 위에 접촉 엘리먼트를 수평으로 놓습니다.
3. 스위치 트리거를 완전히 당겨 타카핀을 박습니다.
4. 다음 타카핀을 박으려면 스위치 트리거에서 일단 손가락을 떼 다음 위의 2~3단계를 반복하십시오.

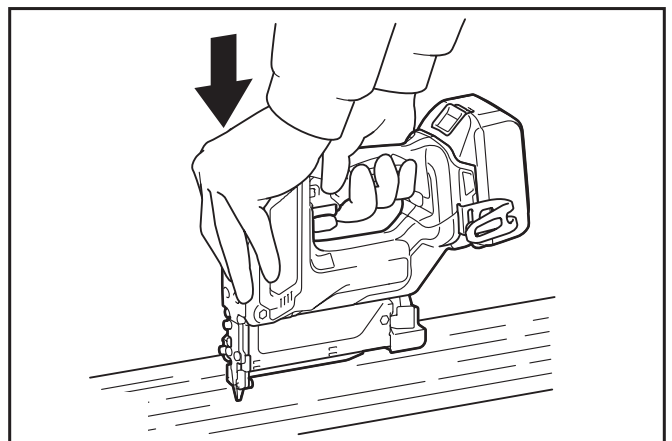


▶ 1. 스위치 트리거 2. 접촉 엘리먼트

또한 접촉 엘리먼트를 자재에 대고 누른 다음 스위치 트리거를 당겨서 공구를 다음 영역으로 끌면 타카핀을 박을 수 있습니다.



박은 타카핀의 머리 부분이 작업물 표면 위로 튀어 올라온 경우에는, 자재에 대고 핀타카의 머리를 단단히 잡고 타카핀을 박습니다.





**참고:** 핀타카의 머리를 고정했음에도 불구하고 타카핀의 머리 부분이 여전히 작업을 위로 올라온 경우, 자재가 핀타카에 적합하지 않을 수 있습니다. 이런 자재에 핀타카를 계속해서 사용하면 핀타카의 드라이버가 손상되거나 핀타카가 막힐 수 있습니다.

## 타카핀이 없을 때 발사되는 것을 막아주는 메커니즘

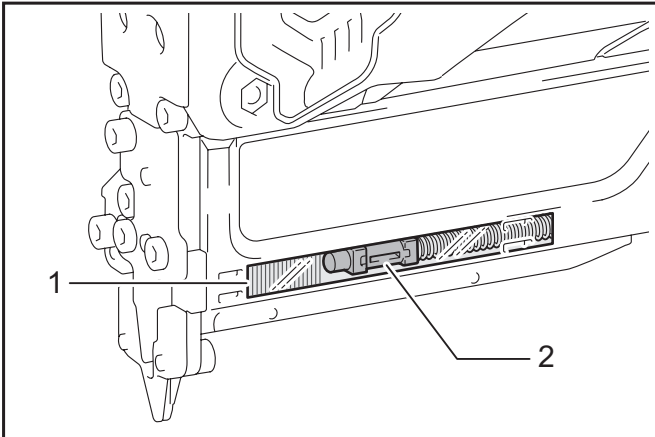
**⚠경고:** 손가락을 스위치 트리거 또는 접촉 엘리먼트에 두지 않았는지 항상 확인하고 타카핀을 넣기 전에 배터리를 제거하여 주십시오.

통에 남은 타카핀이 0~3개일 때는 스위치 트리거를 더 이상 당길 수 없습니다. 이런 경우, 타카핀을 채우고 스위치 트리거를 다시 당깁니다.

**참고:** 타카핀이 없을 때 발사되는 것을 막아주는 장치가 작동한 후 다른 길이의 타카핀을 박으려면 새로운 타카핀을 통에 넣고 남아 있는 타카핀을 필요 없는 자재에 전부 박습니다.

## 남아 있는 타카핀 확인

확인 창을 통해 남아 있는 타카핀의 양을 확인할 수 있습니다. 남아 있는 타카핀의 수가 줄어들면 적색 표시기가 고정구 쪽으로 이동합니다.

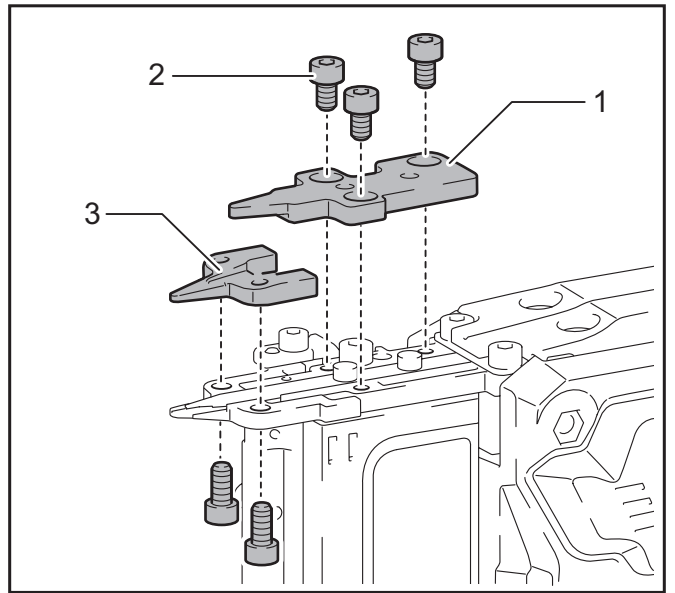


▶ 1. 확인 창 2. 표시기

## 걸린 타카핀 제거하기

**⚠경고:** 걸린 타카핀을 제거하기 전에 항상 배터리를 제거했는지 확인하십시오.

통에 남아 있는 타카핀을 꺼냅니다. 육각 렌치를 사용해 드라이버 가이드 커버를 고정하는 3개의 나사를 제거합니다. 타카핀 가이드 홈이 보이면 홈에서 걸린 타카핀을 꺼냅니다. 걸린 타카핀을 꺼내기 어려우면 육각 렌치를 사용해 접촉상단 커버를 고정하는 2개의 나사를 제거합니다. 그런 다음 타카핀을 꺼냅니다.



▶ 1. 드라이버 가이드 커버 2. 나사 3. 접촉상단 커버

## 유지 보수

**⚠주의:** 점검 또는 유지 보수 작업을 하기 전에는 항상 공구의 스위치가 꺼져 있고 배터리 카트리지가 분리되어 있는지 확인하여 주십시오.

**유의사항:** 휘발유, 벤진, 시너, 알코올 등은 사용하지 마십시오. 변색 또는 변형되거나 금이 갈 수 있습니다.

제품의 안정과 신뢰성을 유지하기 위해, 수리 및 기타 유지 보수 또는 조정 시에는 항상 마끼다 순정 부품을 사용하는 마끼다 공인 서비스 센터나 공장 서비스 센터를 이용하여 주십시오.



# 제품보증서

아래와 같이 보증합니다.

1. 본 제품의 이상 발생 시 구입 후 1 년간은 무상 A/S를 받으실 수 있습니다. (보증기간 이내라 하더라도 유상서비스안내에 해당되는 경우는 서비스요금을 받고 수리해 드립니다.)
2. 본 보증서는 국내에서만 유효합니다.
3. 수리를 요할 때에는 보증서를 꼭 제시하십시오.
4. 제품에 고장이 발생하였을 경우에는 구입 대리점 또는 저희 회사 영업소로 연락하여 주시기 바랍니다.

## 5. 유상서비스

보증기간 이내라 하더라도 아래 유상서비스에 해당되는 경우는 서비스 요금(수리비+부품비+출장비 등)을 받고 수리해 드립니다.

사용자의 취급부주의

전기용량을 틀리게 사용하여 고장이 났을 때

천재지변(화재, 지진, 수해, 기타)

사용자 임의의 내부 개조로 발생하는 고장

저희 회사 또는 저희 회사 제품 취급점(대리점) 외의 수리, 개조로 인한 고장

통상적인 사용 환경 이외의 사용 환경으로 인한 고장

정류자의 마모량이 0.2mm(외경기준)이상인 경우

제품이 분해되어 있거나, 명판이 부착되어 있지 않은 경우

제품명			
모델명			
구입일		보증기간	구입일로 부터 1년간
구입처	상호		
	전화번호		
고객	주소		
	성명		전화번호



**(주)엘케이마끼다총판**

• 일본 마끼다 독점 수입원  
TEL 1522-0909

마끼다 전국 A/S 지정점

서울	•동성 S.A.D	02)2677-5882	
	•중앙전기	02)2279-5029	
	•호남정류자	02)2279-2231	
	•수리공구	02)806-8340	
	•동양공구(천호동)	02)475-1751	
	•서울공구	02)2683-8397	
	•봉호전기	02)2637-2644	
	•미래산업공구	02)980-0483	
	•주식회사 동구종합상사	02)2279-8991	
	•주식회사 엘케이산전	02)2635-4101	
	•녹번종합공구	02)386-9801	
	•김방공구	02)2631-6561	
	•제일기업	02)2298-2122	
	•레이저 레벨기 A/S지정점 알파레이저	02)2675-1448	
	남양주	•가나엔지니어링	031)594-0034
	인천	•송림종합공구	032)589-0858
•신흥공구상사		032)589-6111	
•상원종합상사		032)422-0909	
•유림종합공구		032)888-0991	
•인천공구센터		032)589-5674	
수원	•제일종합공구	031)242-2909	
	•마끼다 수원센터	031)278-0954	
성남	•청계공구	031)752-0938	
일산	•종합공구	031)968-5135	
남안산	•안산공구A/S	031)495-0989	
서시화	•안산공구	031)430-6809	
고양	•한성공구	031)970-0964	
양주	•대성공구마트	031)864-0989	
의정부	•동양공구	031)843-0909	
파주	•남양종합공구	031)943-8085	
평택	•제일툴마트	031)653-0945	
원주	•재원상사	033)748-9797	
대전	•금성종합기계	042)626-0975	
	•금원공구	042)625-8916	
	•청주기공	043)252-0622	
청주	•거승종합상사	043)234-8662	
	•동전사	041)569-9060	
천안	•제일툴공구	041)551-0989	
	•우림공구주식회사	062)603-0949	
	•광일종합전기	062)363-9150	
광주	•광명종합공구	062)367-2848	
	•선진공구	062)512-8760	
	•남원공구볼트백화점	063)625-9111	
	•제일기계공구	062)636-0989	
익산	•제일종합상사	063)843-0989	
	•부송종합공구	063)835-2804	
	•주식회사 검전사	053)255-4209	
대구	•영남공구상사	053)422-8609	
	•(주)포항자재	054)281-9788	
포항	•(주)포항자재	054)281-9788	
부산	•금강툴릭스	051)311-2006	
	•상진 T.M	051)868-4848	
	•진흥기계공구	061-634-5800	
	•세원종합상사	051)311-0648	
	•진흥목공구	051)971-6689	
	•(주)신화건설기계	051)647-4320	
	•제일툴	051)303-9800	
	•계양기공	052)272-0600	
	•청계천공구종합철물	055)757-6755	
	•태영상사	055)238-0181	
울산	•평화공구백화점(서귀포)	064)762-2062	
	•일도공구마트(제주시)	064)751-0989	

※ makita 서비스 인증서가 발부되어 영업하는 지정점은 makita 전문 기술 교육을 이수한 업체이므로 믿고 방문하시어 전문서비스를 받으시길 바랍니다.



**(주)엘케이마끼다총판**

• 일본 마끼다 독점 수입원  
TEL 1522-0909

885545-158  
KO  
20161011