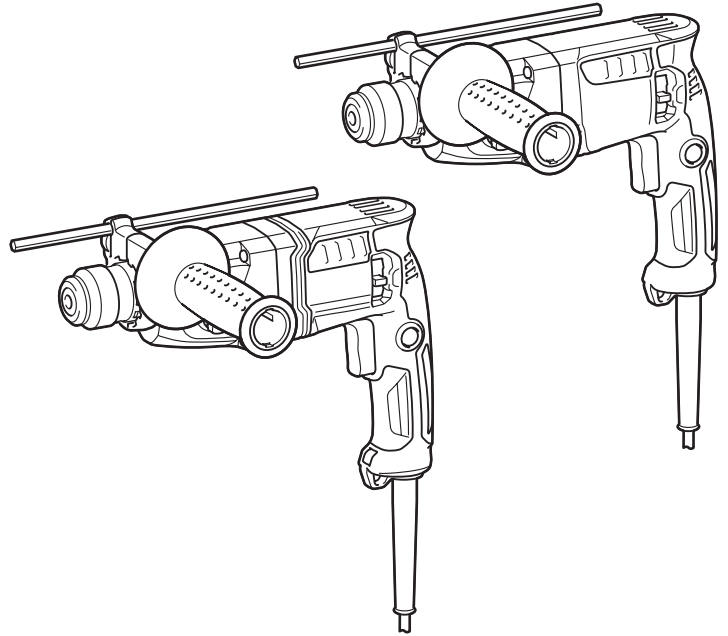


취급 설명서

로타리 함마

HR1840 HR1841F



이중 절연



사용하기 전에 읽어 주십시오.

사양

모델:		HR1840	HR1841F
성능	콘크리트	18mm	
	코어 비트	35mm	
	다이아몬드 코어 비트(건식)	65mm	
	강철	13mm	
	목재	24mm	
무부하 속도		0 - 2,100/min	0~2,100/min
분당 타격		0 - 4,800/min	0~4,800/min
전체 길이		285mm	
중량		2.0 - 2.4kg	2.0 - 2.5kg
안전 등급		II	

- 지속적인 연구, 개발로 인해 여기에 기재된 사양은 예고 없이 변경될 수 있습니다.
- 사양은 국가별로 상이할 수 있습니다.
- 부착품에 따라 무게가 달라질 수 있습니다. 유럽 전동공구 협회에서 2014년 1월에 정의한 절차에 따른 가장 가벼운 조합과 가장 무거운 조합이 표에 나와 있습니다.

기호

다음은 본 공구에 사용된 기호를 나타냅니다. 사용하시기 전에 그 의미를 숙지하여 주십시오.



취급 설명서를 참조하여 주십시오.



이중 절연



EU 국가만 해당
전동 공구를 생활폐기물과 함께 배출하지 마십시오! 폐전기·전자제품 관한 유럽 지침과 해당 지침의 국내법 실행에 따라, 수명이 다한 전동 공구는 분리 수거하여 친환경 재활용 시설에 반환해야 합니다.

용도

본 공구는 해머 천공, 벽돌, 콘크리트, 석재 천공 작업용으로 제작되었습니다.
또한 목재, 금속, 세라믹, 플라스틱을 손상 없이 천공하기에 적합합니다.

전원

본 공구는 명판에 기재된 것과 같은 전압의 전원에만 연결되어야 하며, 단상 AC 전원에서만 작동됩니다. 이중 절연되어 있어서 접지하지 않고도 소켓으로부터 바로 사용할 수 있습니다.

안전 경고

일반 안전 경고

⚠경고: 경고와 사용설명을 숙지하여 주십시오. 경고와 사용방법을 따르지 않으면 감전, 화재 또는 상해의 원인이 됩니다.

본 경고와 사용설명서를 잘 보관하

여 주십시오.

아래의 모든 경고에서 '전동공구' 라고 하는 것은 전원으로 작동하는 전동공구와 배터리로 작동하는 충전식 전동공구를 의미합니다.

작업장의 안전

1. 작업장을 충분히 밝고 깨끗하게 유지하여 주십시오. 어질러지고 어두운 작업장은 사고의 원인이 됩니다.
2. 인화성 액체, 가스 또는 분진과 같이 폭발성 물질이 있는 환경에서 전동공구를 사용하지 마십시오. 전동공구에서 튀는 불꽃으로 분진이나 가스가 점화될 수 있습니다.
3. 전동공구가 작동되고 있을 때는 작업자 이외의 사람이나 어린이들의 접근을 막아 주십시오. 주위가 산만하면 제어력을 상실할 수 있습니다.

전기 안전

1. 전동공구의 플러그는 콘센트에 맞아야 합니다. 플러그를 절대로 개조하지 마십시오. 접지된 전동공구에 다른 플러그를 연결하여 사용하지 마십시오. 개조하지 않은 플러그와 규격의 콘센트는 감전의 위험을 줄여 줍니다.
2. 파이프, 난방기, 레인지, 냉장고와 같이 접지된 표면에 신체 접촉을 피하여 주십시오. 작업자의 몸이 닿을 경우 감전의 위험이 증가합니다.
3. 전동공구를 비나 습기에 노출시키지 마십시오. 물이 전동공구에 들어갈 경우 감전의 위험이 증가합니다.
4. 코드를 함부로 다루지 마십시오. 코드를 당겨 전동공구를 이동하거나 플러그를 뽑지 마십시오. 열, 오일, 날카로운 모서리, 회전부로부터 코드를 멀리하여 주십시오. 코드가 손상되거나 영키면 감전의 위험이 증가합니다.
5. 전동공구를 실외에서 사용할 경우에는 실외용 연결 코드를 사용하여 주십시오. 실외용 연결선은 감전의 위험을 줄여 줍니다.
6. 습도가 높은 곳에서 작업할 경우 누전차단기(RCD)를 사용하여 주십시오. RCD의 사용은 감전의 위험을 줄여 줍니다.
7. 잔류전류가 30mA 혹은 이보다 낮은 RCD가 내장된 전원공급장치를 사용할 것을 권장합니다.

작업자 안전

1. 전동공구를 사용할 때는 방심하지 말고 어떤 작업을 하고 있는지 항상 주목하며 상식적으로 생각하며 작업하여 주십시오. 피곤하거나, 약을 복용했거나, 술을 마신 다음에는 전동공구를 사용하지 마십시오. 전동공구를 사용하는 동안 잠깐이라도 방심하면 심각한 상해 사고가 일어날 수 있습니다.
2. 안전 장비를 사용하여 주십시오. 항상 보안경을 착용하여 주십시오. 작업 환경에 적절하게 방진 마스크, 미끄럼방지 작업화, 작업모자, 귀마개와 같은 안전장비를 사용하면 상해를 줄일 수 있습니다.
3. 실수로 공구가 기동되지 않도록 하십시오. 공구를 이동하거나 들어올리거나 배터리나 전원을 연결하기 전에 스위치가 꺼져 있는지를 먼저 확인하여 주십시오. 전동공구의 스위치에 손가락을 넣은 상태로 이동하거나 스위치가 켜진 상태에서 플러그를 연결하면 사고가 날 수 있습니다.
4. 전동공구를 작동시키기 전에 먼저 조절키 또는 렌치를 제거하여 주십시오. 전동공구의 회전부에 렌치나 키가 꽂혀 있으면 상해의 원인이 됩니다.
5. 무리한 자세로 작업하지 마십시오. 항상 양발을 고정시켜 균형을 유지하여 주십시오. 예기치 않은 상황이 발생해도 전동공구를 잘 제어할 수 있습니다.
6. 적절한 복장으로 작업하여 주십시오. 헐렁한 옷이나 장신구를 착용하지 마십시오. 회전부에 머리카락, 의류, 장갑이 끼지 않도록 주의하여 주십시오. 헐렁한 의류나, 장신구, 긴 머리카락은 회전부에 빨려 들어갈 수 있습니다.
7. 방진 및 집진 장비에 연결할 경우에는 제대로 연결하여 바르게 사용하여 주십시오. 집진 장비를 사용하면 먼지로 발생하는 위험을 줄일 수 있습니다.

전동공구의 사용 및 관리

1. 전동공구를 무리하게 사용하지 마십시오. 용도에 맞는 전동공구를 사용하여 주십시오. 용도와 용량에 맞게 전동공구를 사용해야 능률적이고 안전하게 작업할 수 있습니다.
2. 스위치가 켜지거나 꺼지지 않으면 전동공구의 사용을 중단하여 주십시오. 스위치가 제대로 작동하지 않는 전동공구는 위험하므로 반드시 수리하여 주십시오.
3. 전동공구를 조정하거나, 부속품을 교환하거나, 전동공구를 보관하기 전에는 플러그를 뽑거나 배터리 팩을 빼 주십시오. 이러한 안전조치는 전동공구가 예기치 않게 작동하는 위험을 줄여 줍니다.
4. 사용하지 않는 전동공구는 아이들의 손이 닿지 않는 곳에 보관하여 주시고, 전동공구나 본 설명서 내용에 익숙하지 않은 사람이 전동공구를 사용하지 않도록 하여 주십시오. 훈련받지 않은 작업자가 전동공구를 사용하는 것은 매우 위험합니다.
5. 유지보수를 철저히 하여 주십시오. 회전부의 연결과 조정은 괜찮은지, 손상된 부분은 없는지 등 전동공구 작동에 영향을 줄 수 있는 모든 상태를 점검하여 주십시오. 공구가 손상되었으면 사용 전에 반드시 수리를 받아 주십시오. 많은 사고가 전동공구의 유지보수를 제대로 하지 않아서 발생합니다.
6. 절삭용 공구는 날카롭고 깨끗하게 유지하여 주십시오. 제대로 유지보수된 전동공구에 날카로운 절삭날을 사용하면 작업 중에 날이 걸려 움직이지 않는 경우가 적으며 제어하기 쉬워집니다.
7. 전동공구, 부속품, 공구 비트는 작업 조건과 작업 내용을 고려하여 선택하고, 이 설명서에 따라 사용하여 주십시오. 전동공구를 지정된 용도와 달리 사용하면 위험한 상황이 초래될 수 있습니다.

서비스

1. 자격을 갖춘 전문가가 마끼다 순정부품을 사용하여

본 제품을 수리하도록 하여 주십시오. 그러면 전동공구를 안전하게 사용하는 데 도움이 됩니다.

2. 주유 및 부속품의 교환 시에는 설명서의 지시를 따라 주십시오.
3. 손잡이 부분은 항상 건조하고 깨끗한 상태를 유지하고, 기름과 윤활유가 묻지 않도록 주의하여 주십시오.

로타리 해머 안전 경고

1. 귀마개를 착용하여 주십시오. 소음에 노출되면 청력을 잃을 수 있습니다.
2. 공구에 보조 핸들이 함께 제공된 경우 보조 핸들을 사용하여 주십시오. 통제력을 상실하면 상해를 유발할 수 있습니다.
3. 절단 부속품이 숨겨진 와이어나 코드에 접촉할 수 있는 곳에서 작업을 할 때는 반드시 절연 그립 표면으로 전동공구를 잡아 주십시오. '전기가 통하는' 전선과 접촉하면 노출된 전동공구의 금속 부분에 '전기가 통하게' 되어 작업자가 감전될 수 있습니다.
4. 작업모자(안전모), 보안경, 얼굴 보호대를 착용하여 주십시오. 보통 안경과 선글라스는 보안경이 아닙니다. 또한 방진 마스크와 패드가 두꺼운 장갑을 착용할 것을 적극 권장합니다.
5. 작동하기 전에 비트를 제자리에 고정시켜 주십시오.
6. 본 공구는 정상적으로 작동할 경우 진동이 발생하도록 설계되었습니다. 따라서 나사가 쉽게 헐거워져 고장이나 사고가 발생할 수 있습니다. 작동하기 전에 나사의 조임 상태를 주의 깊게 점검하여 주십시오.
7. 날씨가 춥거나 오랫동안 공구를 사용하지 않은 경우에는 무부하로 공구를 작동하여 잠시 동안 예열하여 주십시오. 그러면 윤활이 부드러워집니다. 적절하게 예열하지 않으면 해머 작동이 제대로 이루어지지 않습니다.
8. 안정된 자세를 유지하여 주십시오. 높은 곳에서 공구를 사용할 때는 밑에 사람이 없는지 확인하여 주십시오.
9. 공구를 양손으로 단단히 잡습니다.
10. 회전부에 손을 대지 마십시오.
11. 공구를 작동시킨 채로 두지 마십시오. 손으로 공구를 잡았을 때만 작동하여 주십시오.
12. 공구를 작동할 때는 사람이 있는 쪽으로 공구가 향하지 않도록 하십시오. 비트가 날아가 심각한 상해를 유발할 수 있습니다.
13. 작동 직후에는 비트, 비트 근처의 부품 또는 작업물을 손으로 만지지 마십시오. 매우 뜨거우므로 화상을 입을 수 있습니다.
14. 유독한 화학물질이 들어있는 작업물도 있습니다. 먼지를 흡입하거나 피부에 닿지 않도록 주의하여 주십시오. 작업물 공급자의 안전 자료를 따라 주십시오.
15. 젖은 손으로 전원 플러그를 만지지 마십시오.

본 취급 설명서를 잘 보관하여 주십시오.

▲경고: 여러 번 사용해 익숙해졌다 해도 긴장을 늦추지 말고 항상 안전수칙을 지켜주시기 바랍니다. 본 취급 설명서의 안전 수칙을 따르지 않거나 잘못 사용하면 심각한 대인 상해가 일어날 수 있습니다.

기능 설명

⚠주의: 공구의 기능을 조정하거나 점검하기 전에는 항상 공구의 스위치가 꺼져 있고 플러그가 빠져 있는지를 확인하여 주십시오.

스위치 작동

⚠주의: 공구의 플러그를 연결하기 전에 반드시 스위치가 올바르게 작동하며 스위치를 눌렀을 때 'OFF' 위치로 되돌아오는지를 확인하여 주십시오.

⚠주의: 오랜 시간 작업하는 동안 작업자가 편하게 작업하도록 스위치를 'ON' 위치에서 잠글 수 있습니다. 공구를 'ON' 위치에서 잠글 경우 주의를 기울이고 공구를 확실히 잡아 주십시오.

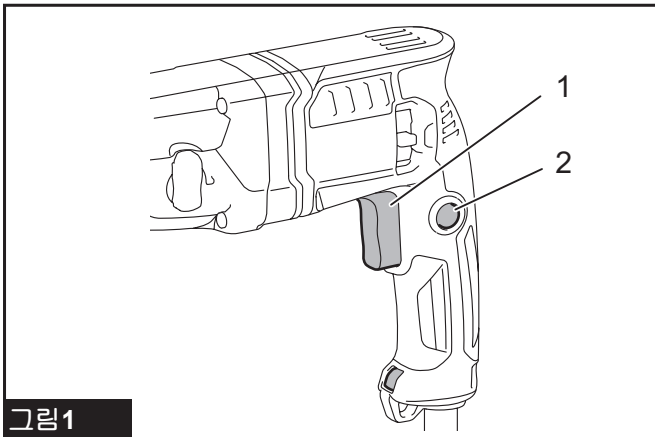


그림1

▶ 1. 스위치 트리거 2. 잠금 해제 버튼

공구를 가동하려면 스위치를 당기면 됩니다. 공구의 속도는 스위치를 누르는 힘에 따라 증가합니다. 멈추려면 스위치를 놓습니다.

연속으로 작동하려면 스위치를 당기고 잠금 버튼을 누른 다음 스위치를 놓습니다. 잠금 위치에서 공구를 멈추려면 스위치를 완전히 당겼다가 놓습니다.

전면 램프 점등

HR1841F의 경우

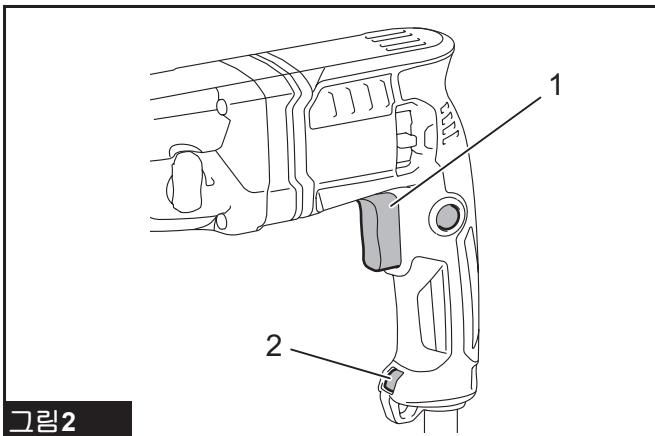


그림2

▶ 1. 스위치 트리거 2. 램프

⚠주의: 직접 불빛을 들여다보거나 광원을 보지 마십시오.

램프를 켜려면 스위치 트리거를 당깁니다. 램프를 끄려

면 스위치 트리거를 놓습니다.

유의사항: 램프를 청소할 때 시너나 휘발유를 사용하지 마십시오. 그러한 용제를 사용할 경우 램프가 손상될 수 있습니다.

참고: 마른 천을 사용해 램프 렌즈의 먼지를 제거하여 주십시오. 조도를 떨어뜨릴 수 있으므로 램프 렌즈를 손상시키지 않도록 주의하여 주십시오.

방향 전환 스위치 작동

⚠주의: 공구를 작동하기 전에 회전방향을 먼저 확인하여 주십시오.

유의사항: 공구가 완전히 멈춘 다음에만 방향 전환 스위치를 사용하여 주십시오. 공구가 멈추기 전에 회전방향을 바꾸면 공구에 손상이 갈 수 있습니다.

유의사항: 스위치가 눌러지지 않으면 방향 전환 스위치가 ◁(A쪽) 또는 ▷(B쪽) 위치로 확실히 설정되어 있는지를 확인하여 주십시오.

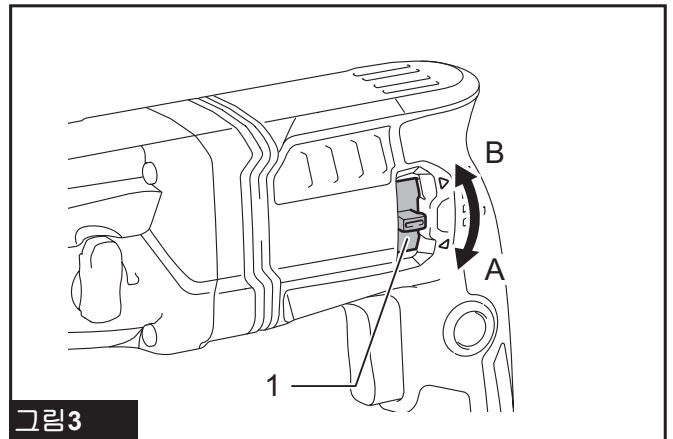


그림3

▶ 1. 방향 전환 스위치 레버


본 공구에는 회전방향을 전환하기 위한 방향 전환 스위치가 있습니다. 방향 전환 스위치를 ◁위치(A쪽)로 움직이면 시계 방향으로 회전하고 ▷위치(B쪽)로 움직이면 시계 반대 방향으로 회전합니다.

작동 모드 선택

유의사항: 공구가 작동하는 동안에는 작동 모드 변경 노브를 돌리지 마십시오. 공구가 손상됩니다.

유의사항: 모드 변경 장치가 빠르게 마모되는 것을 방지하기 위해 항상 작동 모드 변경 노브를 작동 모드 위치 중 한 곳에 맞춰 주십시오.

해머링 + 회전

콘크리트, 석재 등을 천공할 경우 작동 모드 변경 노브를  기호로 돌립니다. 카바이드 팁 드릴 비트를 사용합니다.

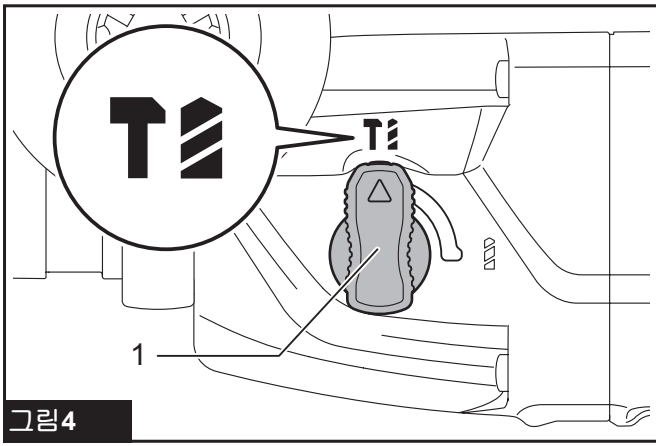


그림4

▶ 1. 작동 모드 변경 노브

회전만

목재, 금속 또는 플라스틱 재료를 천공할 경우 작동 모드 변경 노브를 T 기호로 돌립니다. 트위스트 드릴 비트 또는 목재 드릴 비트를 사용합니다.

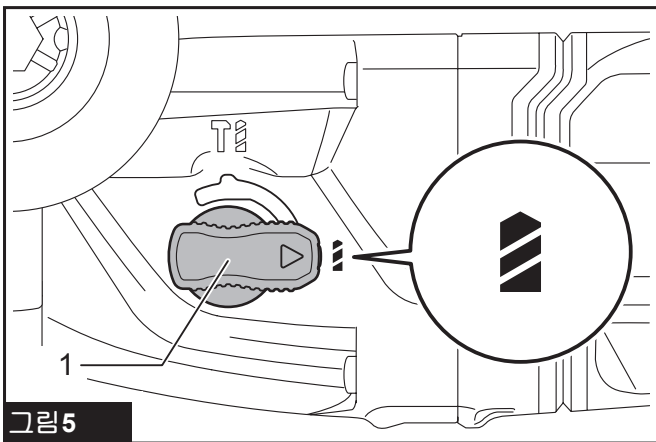


그림5

▶ 1. 작동 모드 변경 노브

토크 리미터

유의사항: 토크 리미터가 작동하면 즉시 공구의 스위치를 꺼 주십시오. 그러면 공구가 수명이 다하기 전에 마모되는 것을 방지할 수 있습니다.

유의사항: 홀소우(Hole saw)와 같은 드릴 비트는 구멍에 쉽게 끼는 경향이 있어 본 공구와 함께 사용할 수 없습니다. 토크 리미터가 너무 자주 작동하게 되기 때문입니다.

토크 리미터는 특정 토크 레벨에 도달하면 작동합니다. 모터가 출력 샤프트에서 분리됩니다. 이 경우 드릴 비트가 회전을 멈춥니다.

조립

⚠주의: 공구로 작업하기 전에는 항상 공구의 스위치가 꺼져 있고 플러그가 빠져 있는지를 확인하여 주십시오.

사이드 그립(보조 핸들)

⚠주의: 안전한 작업을 위해 항상 사이드 그립을 사용하여 주십시오.

⚠주의: 사이드 그립을 설치하거나 조정한 후에는 사이드 그립이 단단히 고정된 것을 확인합니다.

그립의 홈을 공구 본체의 돌출부에 끼워 사이드 그립을 설치합니다. 그립을 시계방향으로 돌려 고정합니다. 그립은 원하는 각도로 고정시킬 수 있습니다.

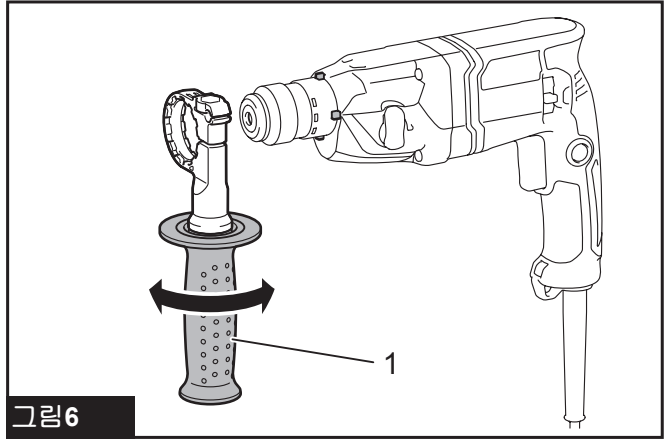


그림6

▶ 1. 사이드 그립

그리스

사전에 드릴 비트의 생크 끝에 소량의 윤활유(약 0.5~1g)를 바릅니다.

적에 윤활유를 바르면 작동이 부드러워지고 수명이 연장됩니다.

드릴 비트 설치 또는 제거

드릴 비트를 설치하기 전에 드릴 비트의 생크 끝을 청소하고 윤활유를 바릅니다.

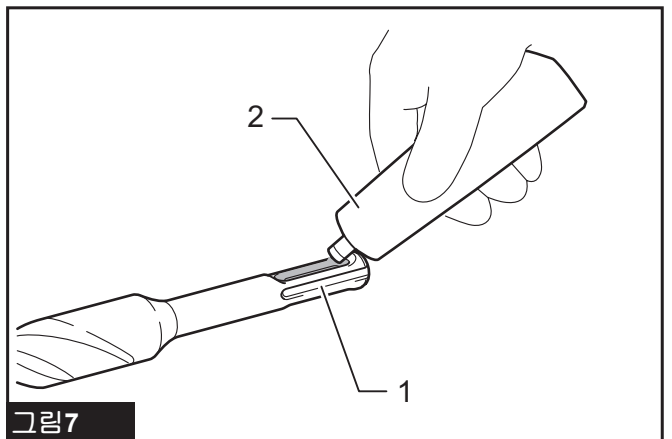


그림7

▶ 1. 생크 끝 2. 그리스

공구에 드릴 비트를 끼웁니다. 맞물릴 때까지 드릴 비트를 돌려서 밀어 넣습니다.

드릴 비트 설치 후에는 항상 드릴 비트를 바깥쪽으로 당겨서 비트가 제자리에 단단히 고정되었는지 확인합니다.

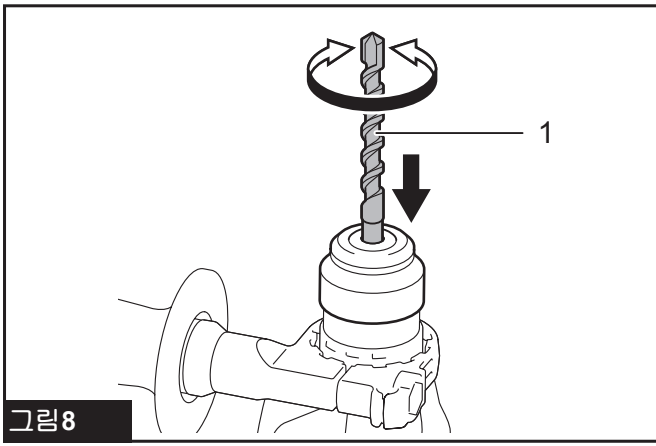


그림8

▶ 1. 드릴 비트

드릴 비트를 제거하려면 척 커버를 끝까지 내린 다음 드릴 비트를 당겨서 빼냅니다.

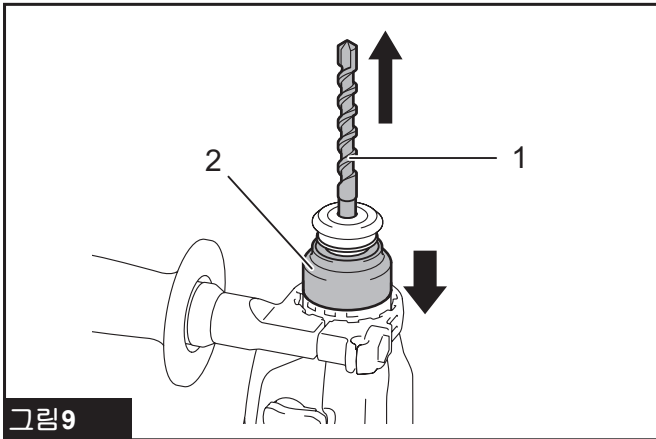


그림9

▶ 1. 드릴 비트 2. 척 커버

깊이 게이지

깊이 게이지는 일정한 깊이로 여러 개의 구멍을 뚫을 경우에 편리합니다. 사이드 그립을 풀고 사이드 그립의 구멍에 깊이 게이지를 끼워 넣습니다. 깊이 게이지를 원하는 깊이로 조정하면 다음 사이드 그립을 단단히 조입니다.

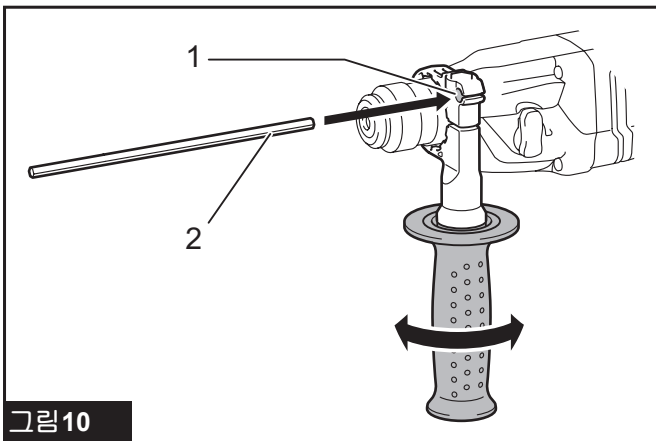


그림10

▶ 1. 구멍 2. 깊이 게이지

참고: 부착할 때 깊이 게이지가 공구의 메인 몸체에 닿지 않는지 확인하십시오.

더스트 컵(별매품)

더스트 컵을 사용하면 머리 위에서 천공 작업을 할 경우 공구와 작업자에게 먼지가 떨어지는 것을 방지할 수 있습니다. 그림과 같이 더스트 컵을 비트에 부착합니다. 더스

트 컵을 부착할 수 있는 비트의 크기는 다음과 같습니다.

모델	비트 직경
더스트 컵 5	6mm~14.5mm
더스트 컵 9	12mm~16mm

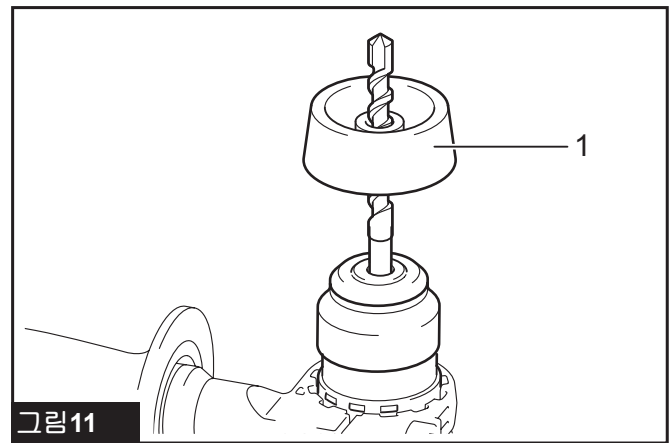


그림11

▶ 1. 더스트 컵

더스트 컵 세트(별매품)

유의사항: 금속이나 그와 비슷한 작업물을 천공할 때는 더스트 컵 세트를 사용하지 마십시오. 작은 금속 먼지 등으로 발생하는 열 때문에 더스트 컵 세트가 손상될 수 있습니다. 드릴 비트가 공구에 설치된 상태에서 더스트 컵 세트를 설치하거나 제거하지 마십시오. 이것은 더스트 컵 세트에 손상을 주고 더스트가 새는 원인이 됩니다.

참고: 표준 사이드 그립은 공구에 설치된 더스트 컵 세트에 사용할 수 없습니다. 더스트 컵 세트가 공구에 설치되어 있으면, 표준 사이드 그립에서 그립을 제거한 다음, 별매인 그립 베이스 세트에 부착하십시오.

더스트 컵 세트를 설치하기 전에 공구에 비트가 장착되어 있다면 제거합니다.

확장 시에는 스페이서의 홈을 공구 본체의 돌출부에 끼워 사이드 스페이서를 설치합니다. 스페이서의 틈으로 스프링이 빠져나오지 않도록 주의합니다.

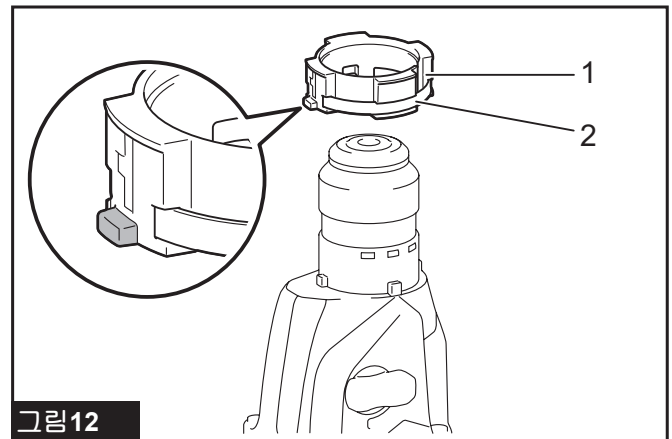


그림12

▶ 1. 스페이서 2. 스프링

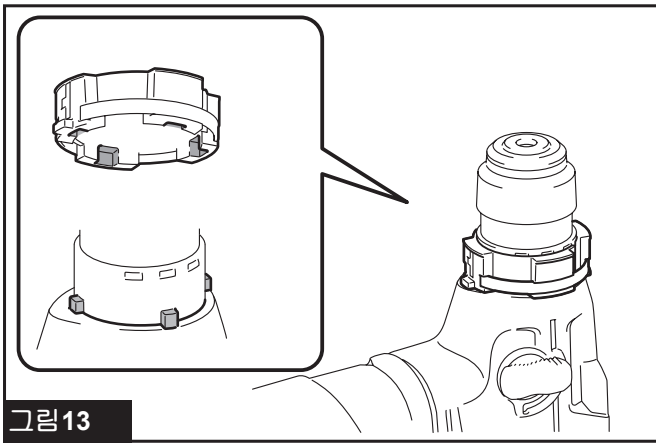


그림13

그립의 홈이 스페이서의 돌출부에 맞도록 사이드 그립(별매 그립 베이스 세트 및 표준 그립)을 설치합니다. 그립을 시계방향으로 돌려 고정합니다.

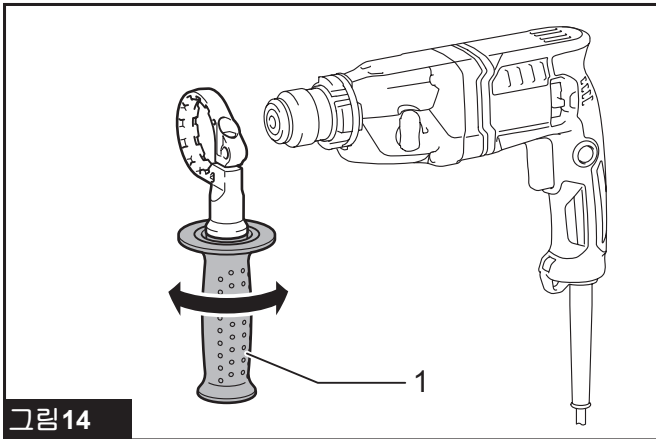


그림14

▶ 1. 사이드 그립

스페이서의 틈에 더스트 컵의 갈고리를 끼워 더스트 컵 세트를 설치합니다.

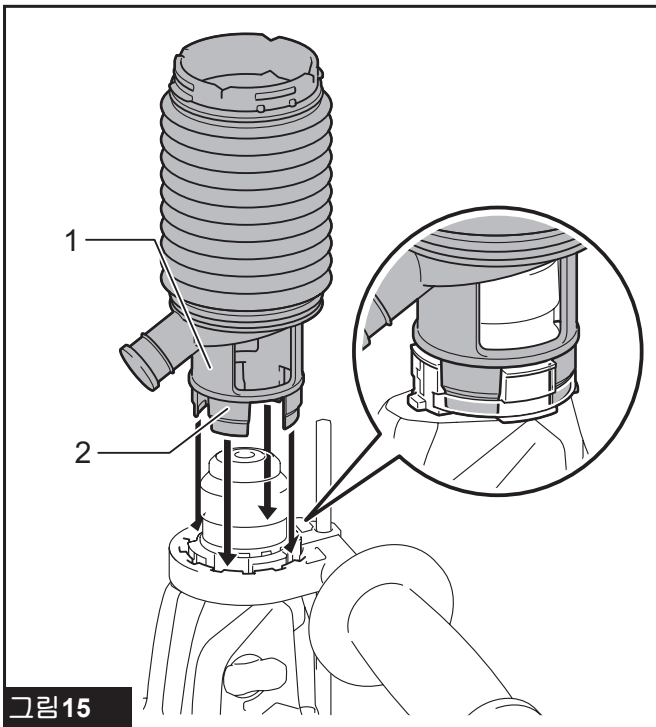


그림15

▶ 1. 더스트 컵 2. 클로

참고: 더스트 컵 세트에 진공청소기기를 연결하려면 연결하기 전에 더스트 캡을 제거하십시오.

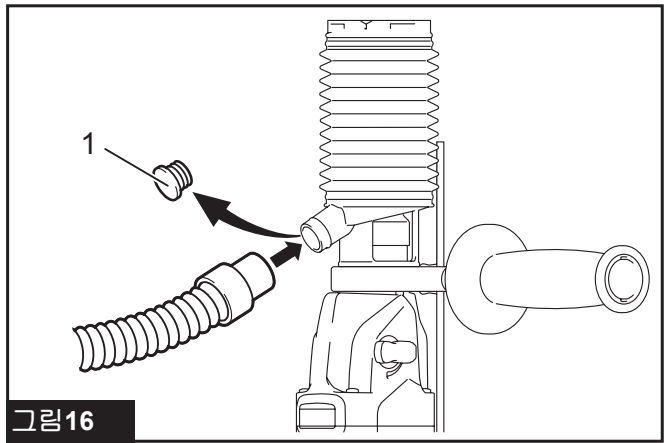


그림16

▶ 1. 더스트 캡

드릴 비트를 제거하려면 척 커버를 끝까지 내린 다음 드릴 비트를 당겨서 빼냅니다.

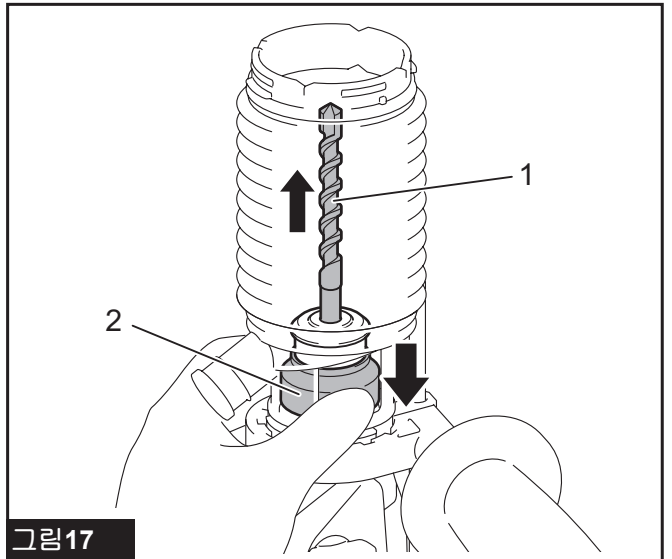


그림17

▶ 1. 비트 2. 척 커버

더스트 컵 세트를 제거하려면 더스트 컵의 밑부분을 잡고 잡아뺍니다.

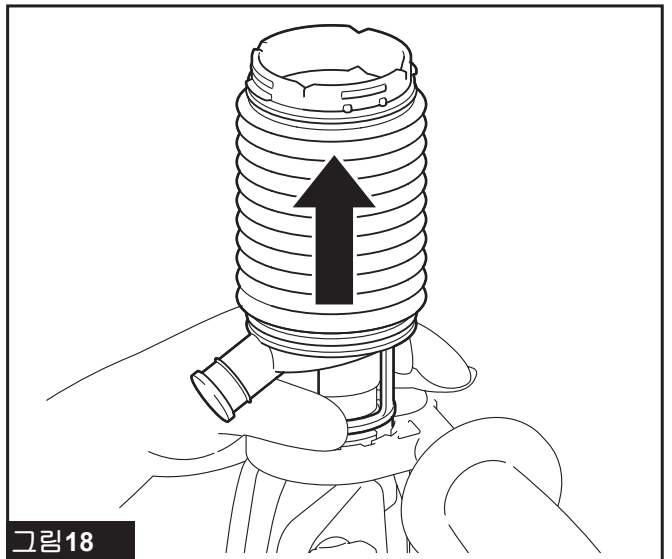


그림18

참고: 캡이 더스트 컵에서 빠졌다면 인쇄된 면이 위를 향하게 해 캡의 홈을 연결 장치 안쪽 겉면에 맞춰 주십시오.

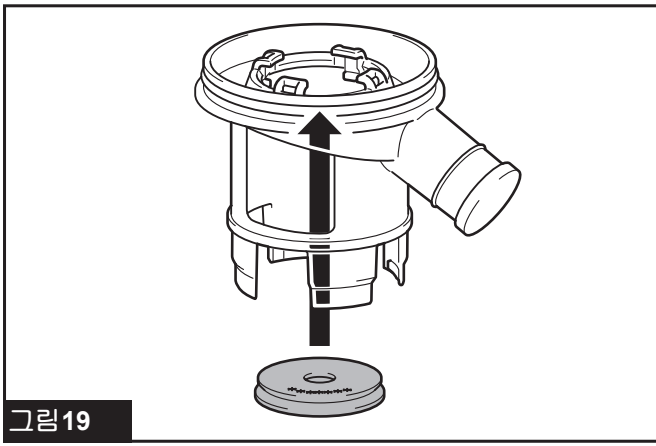


그림 19

작동

⚠ 주의: 작동하는 도중 사이드 그립과 스위치 핸들로 공구를 단단히 잡고 사이드 그립(보조 핸들)을 항상 사용하여 주십시오.

⚠ 주의: 작업 전에는 항상 작업물이 고정되어 있는지 확인합니다.

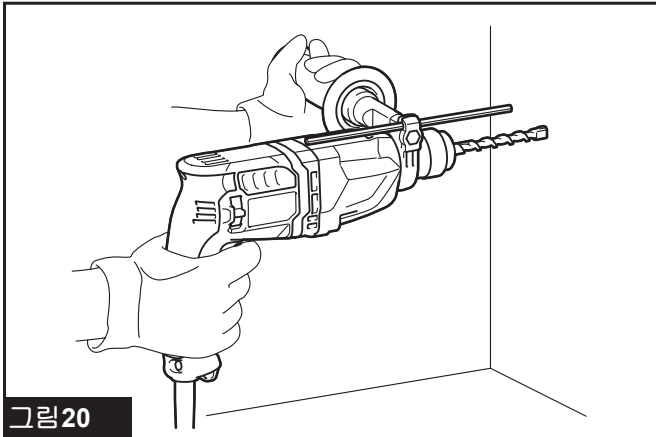


그림 20

해머 구멍 뚫기 작업

⚠ 주의: 구멍 뚫기 작업 중 부스러기와 입자가 구멍을 막거나 콘크리트 안의 철근에 부딪힐 경우 공구 또는 비트에 갑자기 엄청난 회전우력이 가해집니다. 작동하는 도중 사이드 그립과 스위치 핸들로 공구를 단단히 잡고 사이드 그립(보조 핸들)을 항상 사용하여 주십시오. 그렇지 않으면 공구의 통제력을 상실하여 심각한 상해를 야기할 수 있습니다.

작동 모드 변경 노브를 **T** 기호로 설정합니다. 원하는 구멍 위치에 드릴 비트를 놓은 다음 스위치를 당깁니다. 공구에 무리한 힘을 가하지 마십시오. 약간 압력을 가하면 최적의 결과를 얻을 수 있습니다. 구멍에서 벗어나지 않도록 공구의 바른 위치를 유지하십시오.

부스러기나 입자로 구멍이 막힌 경우에는 힘을 더 가하지 마십시오. 대신 공구를 공회전한 다음 구멍에서 드릴 비트를 일부만 분리합니다. 이 과정을 여러 번 반복하면 구멍이 깨끗해지므로 다시 정상적으로 구멍 뚫기 작업을 할 수 있습니다.

참고: 무부하로 공구를 작동하는 동안 드릴 비트가 회전축을 벗어나서 회전할 수 있습니다. 이 경우 작동 중에 공구가 자동으로 중심을 맞춥니다. 천공 정확도에는 영향을 미치지 않습니다.

목재 또는 금속 천공

⚠ 주의: 따라서 드릴 비트가 작업물에 구멍을 뚫기 시작하면 공구를 단단히 잡고 주의를 기울여 주십시오. 구멍을 뚫을 때 공구 또는 드릴 비트에 엄청난 힘이 가해집니다.

⚠ 주의: 반대 방향으로 작업하기 위해 방향 전환 스위치를 역회전으로 설정하기만 해도 고정된 드릴 비트가 분리될 수 있습니다. 그러나 공구를 단단히 잡지 않으면 공구가 갑자기 반동할 수 있습니다.

⚠ 주의: 항상 바이스나 이와 유사한 고정용 장치를 사용하여 작업물을 고정해 주십시오.

유의사항: 공구에 드릴척 부품이 설치된 경우에는 절대로 '해머링 + 회전' 을 사용하지 마십시오. 드릴 척 부품이 손상될 수 있습니다. 또한 공구의 방향을 전환할 때 드릴척이 이탈할 수 있습니다.

유의사항: 공구에 과도한 힘을 가한다고 해서 구멍 뚫기 속도가 빨라지지 않습니다. 실제 과도한 힘을 가하면 드릴 비트의 끝 부분이 손상되어 공구 성능이 저하되고 공구의 수명이 단축됩니다.

작동 모드 변경 노브를 **H** 기호로 설정합니다. 1/2" -20 크기의 나사를 설치할 수 있도록, 척 어댑터를 키레스 드릴 척에 부착한 다음 이것을 공구에 설치합니다. 설치할 때는 '드릴 비트 설치 또는 제거' 부분을 참조하십시오.

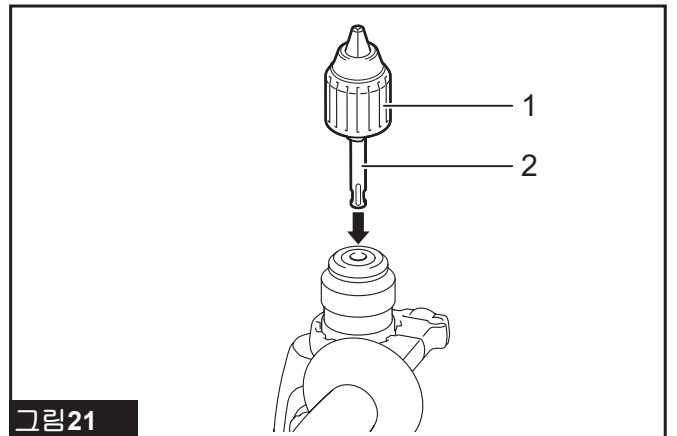


그림 21

▶ 1. 키레스 드릴 척 2. 척 어댑터

블로우아웃 밸브

별매품

구멍을 뚫은 후에는 블로우아웃 밸브를 사용하여 구멍의 먼지를 청소합니다.

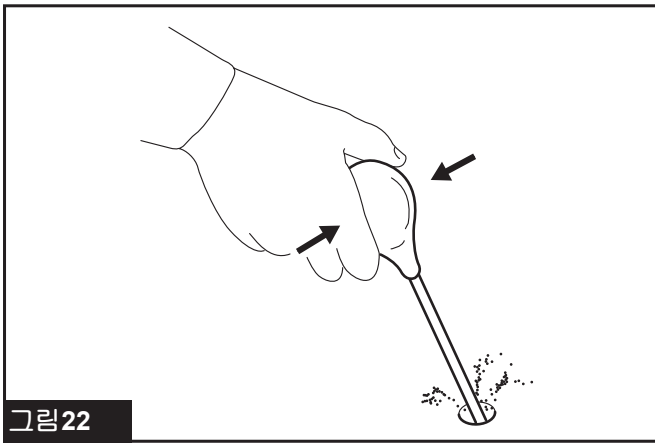


그림 22

더스트 컵 세트 사용

별매품

공구를 작동시킬 때 더스트 컵 세트를 천장에 거꾸로 겁니다.

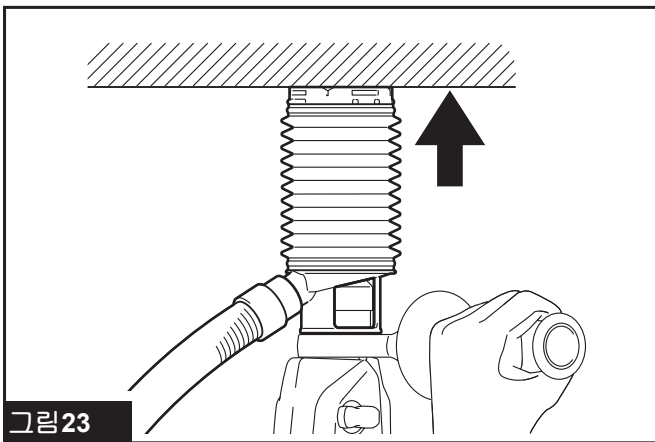


그림 23

유의사항: 금속이나 그와 비슷한 작업물을 천공할 때는 더스트 컵 세트를 사용하지 마십시오. 작은 금속 먼지 등으로 발생하는 열 때문에 더스트 컵 세트가 손상될 수 있습니다.

유의사항: 드릴 비트가 공구에 설치된 상태에서 더스트 컵 세트를 설치하거나 제거하지 마십시오. 이것은 더스트 컵 세트에 손상을 주고 더스트가 새는 원인이 됩니다.

유지 보수

⚠주의: 점검 또는 유지 보수 작업을 하기 전에는 항상 공구의 스위치가 꺼져 있고 배터리 카트리지가 분리되어 있는지 확인하여 주십시오.

유의사항: 휘발유, 벤진, 시너, 알코올 등은 사용하지 마십시오. 변색 또는 변형되거나 금이 갈 수 있습니다.

제품의 안정과 신뢰성을 유지하기 위해, 수리 및 기타 유지 보수 또는 조정 시에는 항상 마끼다 순정 부품을 사용하는 마끼다 공인 서비스 센터나 공장 서비스 센터를 이용하여 주십시오.

Makita Corporation
3-11-8, Sumiyoshi-cho,
Anjo, Aichi 446-8502 Japan
www.makita.com

885579-151
KO
20170314