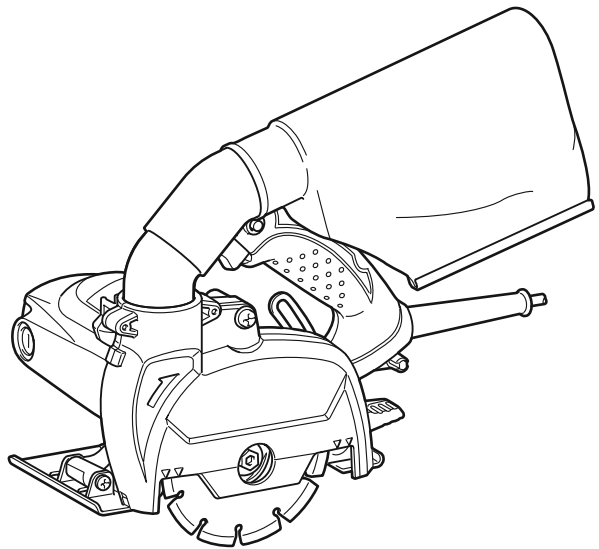


취급 설명서

방진 컷터

4100KB



이중 절연



사용하기 전에 읽어 주십시오.

사양

모델:	4100KB
휠 직경	125mm
최대 휠 두께	2.2mm
최대 절단 능력	40mm
정격 속도	12,200/min
전체 길이	231mm
중량	3.0kg
안전 등급	II

- 지속적인 연구, 개발로 인해 여기에 기재된 사양은 예고 없이 변경될 수 있습니다.
- 사양은 국가별로 상이할 수 있습니다.
- 유럽 전동공구 협회 2014년 1월에 정의한 절차에 따른 무게를 적용하고 있습니다.

기호

다음은 본 공구에 사용된 기호를 나타냅니다. 사용하기 전에 그 의미를 숙지하여 주십시오.



취급 설명서를 참조하여 주십시오.



이중 절연



보안경을 착용하여 주십시오.



EU 국가만 해당
전동 공구를 생활폐기물과 함께 배출하지 마십시오! 폐전기·전자제품 관한 유럽 지침과 해당 지침의 국내법 실행에 따라, 수명이 다한 전동 공구는 분리 수거하여 친환경 재활용 시설에 반환해야 합니다.

용도

본 공구는 물을 사용하지 않고 벽돌과 콘크리트를 절단하기에 적합합니다.

전원

본 공구는 명판에 기재된 것과 같은 전압의 전원에만 연결되어야 하며, 단상 AC 전원에서만 작동됩니다. 이중 절연되어 있어서 접지하지 않고도 소켓으로부터 바로 사용할 수 있습니다.

안전 경고

일반 안전 경고

⚠경고: 이 전동공구와 함께 제공된 경고, 사용설명, 일러스트와 사양을 숙지하여 주십시오. 사용방법을 따르지 않으면 감전, 화재 및/또는 상해의 원인이 됩니다.

본 경고와 사용설명서를 잘 보관하여 주십시오.

아래의 모든 경고에서 '전동공구' 라고 하는 것은 전원선으로 작동하는 전동공구와 배터리로 작동하는 충전식 전동공구를 의미합니다.

작업장의 안전

1. 작업장을 충분히 밝고 깨끗하게 유지하여 주십시오. 어질러지고 어두운 작업장은 사고의 원인이 됩니다.
2. 인화성 액체, 가스 또는 분진과 같이 폭발성 물질이 있는 환경에서 전동공구를 사용하지 마십시오. 전동공구에서 튀는 불꽃으로 분진이나 가스가 점화될 수 있습니다.
3. 전동공구가 작동되고 있을 때는 작업자 이외의 사람이나 어린이들의 접근을 막아 주십시오. 주위가 산만하면 제어력을 상실할 수 있습니다.

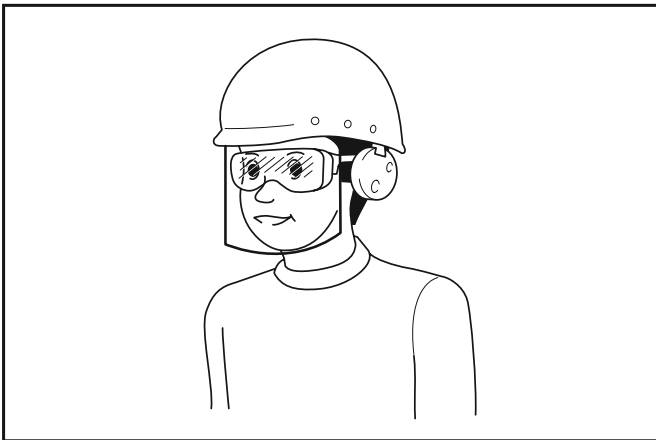
전기 안전

1. 전동공구의 플러그는 콘센트에 맞아야 합니다. 플러그를 절대로 개조하지 마십시오. 접지된 전동공구에 다른 플러그를 연결하여 사용하지 마십시오. 개조하지 않은 플러그와 규격의 콘센트는 감전의 위험을 줄여 줍니다.
2. 파이프, 난방기, 레인지, 냉장고와 같이 접지된 표면에 신체 접촉을 피하여 주십시오. 작업자의 몸이 닿을 경우 감전의 위험이 증가합니다.
3. 전동공구를 비나 습기에 노출시키지 마십시오. 물이 전동공구에 들어갈 경우 감전의 위험이 증가합니다.
4. 코드를 함부로 다루지 마십시오. 코드를 당겨 전동공구를 이동하거나 플러그를 뽑지 마십시오. 열, 오일, 날카로운 모서리, 회전부로부터 코드를 멀리하여 주십시오. 코드가 손상되거나 영키면 감전의 위험이 증가합니다.
5. 전동공구를 실외에서 사용할 경우에는 실외용 연결 코드를 사용하여 주십시오. 실외용 연결선은 감전의 위험을 줄여 줍니다.
6. 습도가 높은 곳에서 작업할 경우 누전차단기(RCD)를 사용하여 주십시오. RCD의 사용은 감전의 위험을 줄여 줍니다.
7. 잔류전류가 30mA 혹은 이보다 낮은 RCD가 내장된 전원공급장치를 사용할 것을 권장합니다.
8. 전동 공구는 사용자에게 해롭지 않은 전자기장(EMF)을 생성할 수 있습니다. 하지만 심박 조율기 및 기타 비슷한 의료 장치의 사용자는 본 전동 공구를 사용하기 전에 해당 장치의 제조사 및/또는 의사에게 조언을 구해야 합니다.
9. 젖은 손으로 전원 플러그를 만지지 마십시오.
10. 코드가 손상된 경우에는 안전상의 위험을 피하기

위해 코드를 제조업체 또는 대리점에서 교체하십시오.

작업자 안전

1. 전동공구를 사용할 때는 방심하지 말고 어떤 작업을 하고 있는지 항상 주목하며 상식적으로 생각하며 작업하여 주십시오. 피곤하거나, 약을 복용했거나, 술을 마신 다음에는 전동공구를 사용하지 마십시오. 전동공구를 사용하는 동안 잠깐이라도 방심하면 심각한 상해 사고가 일어날 수 있습니다.
2. 안전 장비를 사용하여 주십시오. 항상 보안경을 착용하여 주십시오. 작업 환경에 적절하게 방진 마스크, 미끄럼방지 작업화, 작업모자, 귀마개와 같은 안전장비를 사용하면 상해를 줄일 수 있습니다.
3. 실수로 공구가 기동되지 않도록 하십시오. 공구를 이동하거나 들어올리거나 배터리나 전원을 연결하기 전에 스위치가 꺼져 있는지를 먼저 확인하여 주십시오. 전동공구의 스위치에 손가락을 넣은 상태로 이동하거나 스위치가 켜진 상태에서 플러그를 연결하면 사고가 날 수 있습니다.
4. 전동공구를 작동시키기 전에 먼저 조절키 또는 렌치를 제거하여 주십시오. 전동공구의 회전부에 렌치나 키가 꽂혀 있으면 상해의 원인이 됩니다.
5. 무리한 자세로 작업하지 마십시오. 항상 양발을 고정시켜 균형을 유지하여 주십시오. 예기치 않은 상황이 발생해도 전동공구를 잘 제어할 수 있습니다.
6. 적절한 복장으로 작업하여 주십시오. 헐렁한 옷이나 장신구를 착용하지 마십시오. 회전부에 머리카락, 의류가 끼지 않도록 주의하여 주십시오. 헐렁한 의류나, 장신구, 긴 머리카락은 회전부에 빨려 들어갈 수 있습니다.
7. 방진 및 집진 장비에 연결할 경우에는 제대로 연결하여 바르게 사용하여 주십시오. 집진 장비를 사용하면 먼지로 발생하는 위험을 줄일 수 있습니다.
8. 잦은 공구 사용으로 익숙해졌다고 방심하거나 공구 안전 수칙을 무시하지 마십시오. 부주의한 행동은 순식간에 심각한 대인 상해를 야기할 수 있습니다.
9. 전기 공구 사용 시에 발생할 수 있는 부상을 방지하기 위해 항상 보호용 고글을 착용하십시오. 고글은 미국의 ANSI Z87.1, 유럽의 EN 166 또는 호주/뉴질랜드의 AS/NZS 1336을 준수한 것이어야 합니다. 호주/뉴질랜드에서는 얼굴 보호를 위해서 보호면(페이스 쉴드) 착용 또한 법적으로 규정되어 있습니다.



직원은 공구 사용자 및 작업장에 있는 다른 사람들이 적절한 안전 보호 장비를 사용하도록 해야 할 책임이 있습니다.

전동공구의 사용 및 관리

1. 전동공구를 무리하게 사용하지 마십시오. 용도에 맞는 전동공구를 사용하여 주십시오. 용도와 용량에 맞게 전동공구를 사용해야 능률적이고 안전하게

작업할 수 있습니다.

2. 스위치가 켜지거나 꺼지지 않으면 전동공구의 사용을 중단하여 주십시오. 스위치가 제대로 작동하지 않는 전동공구는 위험하므로 반드시 수리하여 주십시오.
3. 전동공구를 조정하거나, 부속품을 교환하거나, 보관하기 전에는 플러그를 뽑거나 본리가 가능하면 전동공구에서 배터리 팩을 제거해 주십시오. 이러한 안전조치는 전동공구가 예기치 않게 작동하는 위험을 줄여 줍니다.
4. 사용하지 않는 전동공구는 아이들의 손이 닿지 않는 곳에 보관하여 주시고, 전동공구나 본 설명서 내용에 익숙하지 않은 사람이 전동공구를 사용하지 않도록 하여 주십시오. 훈련받지 않은 작업자가 전동공구를 사용하는 것은 매우 위험합니다.
5. 동력 공구와 부속품을 유지 보수합니다. 회전부의 연결과 조정은 괜찮은지, 손상된 부분은 없는지 등 전동공구 작동에 영향을 줄 수 있는 모든 상태를 점검하여 주십시오. 공구가 손상되었으면 사용 전에 반드시 수리를 받아 주십시오. 많은 사고가 전동공구의 유지보수를 제대로 하지 않아서 발생합니다.
6. 절삭용 공구는 날카롭고 깨끗하게 유지하여 주십시오. 제대로 유지보수된 전동공구에 날카로운 절삭날을 사용하면 작업 중에 날이 걸려 움직이지 않는 경우가 적으며 제어하기 쉬워집니다.
7. 전동공구, 부속품, 공구 비트는 작업 조건과 작업 내용을 고려하여 선택하고, 이 설명서에 따라 사용하여 주십시오. 전동공구를 지정된 용도와 달리 사용하면 위험한 상황이 초래될 수 있습니다.
8. 손잡이와 그립 표면은 항상 건조한 상태를 유지하고, 기름과 윤활유가 묻지 않도록 주의하여 주십시오. 미끄러운 손잡이와 그립 표면으로는 예기치 않은 상황에서 안전한 조작이나 제어를 할 수 없게 됩니다.
9. 공구를 사용할 때는 엮힐 수 있는 천 소재 작업 장갑을 착용하지 마십시오. 천 소재 작업 장갑이 가동 부분에서 엮히면 부상을 입을 수 있습니다.

서비스

1. 자격을 갖춘 전문가가 마끼다 순정부품을 사용하여 본 제품을 수리하도록 하여 주십시오. 그러면 전동공구를 안전하게 사용하는 데 도움이 됩니다. 만일 전원 코드의 대치가 필요하면 이는 안전사고를 피하기 위해 제조자나 대리점에 의해 행해집니다.
2. 주유 및 부속품의 교환 시에는 설명서의 지시를 따라 주십시오.

컷터 안전 경고

1. 공구와 함께 제공된 보호 커버는 반드시 전동공구에 단단히 부착되어 있고 최대한 안전을 지킬 수 있는 곳에 위치해 작업자가 휠에 최소한으로 노출되도록 해야 합니다. 작업자나 주변인은 휠이 돌아가는 곳 가까이에 가지 마십시오. 보호 커버는 휠 파편이 작업자에게 튀는 것과 작업자가 실수로 휠에 닿는 것을 방지합니다.
2. 공구에 다이아몬드 절단 휠만 사용하여 주십시오. 전동공구에 적합하지 않은 별매품을 장착하면 공구가 안전하게 작동하지 않을 수 있습니다.
3. 별매품에 명시된 속도는 적어도 전동공구에 표시된 최대 속도와 같아야 합니다. 부속품의 가동 속도가 공구 속도보다 빠르면 고장이 나거나 흩어질 수 있습니다.
4. 휠은 반드시 지정된 용도로 사용해야만 합니다. 절단 휠의 측면으로 그라인딩 하지 마십시오. 연삭 절단 휠은 주변을 그라인딩 하기 위해 사용해야 하며

이런 휠에 적용된 측면 힘은 휠을 손상시킵니다.

5. 항상 선택한 휠에 맞는 직경의 손상되지 않은 휠 플랜지를 사용하여 주십시오. 적절한 휠 플랜지는 휠을 지지하여 휠이 파손될 위험을 줄여줍니다.
6. 별매품의 외부 직경과 두께는 전동공구의 정격 능력 범위 내의 것이어야 합니다. 다른 크기의 부속품은 제대로 보호하거나 제어할 수 없습니다.
7. 휠과 플랜지의 축은 반드시 전동공구 스피들과 정확하게 맞아야 합니다. 전동공구에 설치된 기재와 맞지 않는 축 구멍의 휠과 플랜지는 균형을 잃을 수 있으며, 과도하게 흔들려 제대로 제어할 수 없게 됩니다.
8. 손상된 휠을 사용하지 마십시오. 사용하기 전에 항상 휠의 금과 닳은 상태를 확인하여 주십시오. 전동공구 혹은 휠을 떨어뜨렸다면 손상된 부분은 없는지 점검하고 새 휠을 설치하여 주십시오. 휠을 점검하고 설치한 다음 휠이 도는 자리에서 외부 사람과 함께 떨어져 1분 동안 무부하 최대 속도로 전동공구를 작동시켜 주십시오. 이 테스트 시간에 보통 손상된 휠은 떨어져 나갑니다.
9. 안전 장비를 사용하여 주십시오. 용도에 따라 얼굴 보호대, 보호용 고글, 보안경을 사용하여 주십시오. 작업 환경에 맞게 연마재 혹은 작업을 조각이 튀는 것을 보호할 수 있는 방진 마스크, 청력 보호대, 장갑 또는 작업용 앞치마를 사용하여 주십시오. 눈 보호 장비는 여러 작업에서 생기는 파편에서 눈을 보호하는데 반드시 필요합니다. 방진 마스크 혹은 호흡기는 작업에서 발생하는 미세입자를 정화하는데 반드시 필요합니다. 장시간 고음에 노출되면 청력을 잃을 수 있습니다.
10. 작업장에 외부 사람을 들이지 마십시오. 작업장에 들어가는 사람은 반드시 개인 보호 장치를 착용하여 주십시오. 작업물의 파편이나 깨진 휠이 직접적인 작업 장소를 넘어 날아올 수 있어 상해를 입을 수 있습니다.
11. 절단 부속품이 숨겨진 와이어나 코드에 접촉할 수 있는 곳에서 작업을 할 때는 반드시 절연 그림표면으로 전동공구를 잡아 주십시오. '전기가 통하는' 전선과 접촉하면 노출된 전동공구의 금속 부분에 '전기가 통하게' 되어 작업자가 전기 감전될 수 있습니다.
12. 회전 부속품의 코드를 정리하여 주십시오. 제어력을 잃으면 코드가 잘리거나 걸릴 수 있어 손이나 팔이 회전 휠에 빨려 들어갈 수 있습니다.
13. 부속품이 완전히 작동을 멈출 때까지 전동공구를 지면에 내려놓지 마십시오. 회전 휠이 돌아가 지면을 쳐낼 수 있으며 전동공구를 제어할 수 없게 합니다.
14. 작업자 쪽에서 전동공구를 옮길 때는 작동시키지 마십시오. 실수로 회전 부속품에 닿으면 몸쪽으로 부속품이 당겨져 옷이 걸릴 수 있습니다.
15. 정기적으로 전동공구의 통풍구를 청소하여 주십시오. 모터의 팬이 먼지를 흡수해 공구 안에 금속 가루가 과도하게 쌓이면 전기 재해가 일어날 수 있습니다.
16. 화기가 있는 물질 가까이에서 전동공구를 사용하지 마십시오. 불꽃이 튀어 점화될 수 있습니다.
17. 액체 냉매가 필요한 부속품은 사용하지 마십시오. 물 또는 액체 냉매제를 사용하면 감전사고가 일어날 수 있습니다.

반동현상 및 관련 경고

반동현상은 회전하는 휠이 끼었거나 걸렸을 때 갑작스럽게 일어나는 현상입니다. 끼거나 걸리면 돌아가고 있던 회전 휠이 갑자기 멈추면서 전동공구를 제어할 수 없게 되면 멈춘 곳에서 휠이 회전하던 방향과는 반대 방향으로

전동공구가 움직입니다.

예를 들어 작업물에 연삭휠이 끼거나 걸리면 걸린 부분에 들어간 휠 끝부분이 금속 표면에 파고 들어가 휠이 튀어 오르거나 반동 현상이 일어납니다. 걸린 부분에서 휠이 어떤 방향으로 움직였냐에 따라 휠이 작업자 쪽으로 튈 수도 반대로 날아갈 수도 있습니다. 연삭 휠은 다음과 같은 상태에서 파손됩니다.

반동 현상은 공구를 잘못 사용하거나 작동 절차나 조건이 올바르지 않아 생기는 일이며 아래와 같이 적절히 예방하면 피할 수 있습니다.

1. 전동공구의 그림을 단단하게 잡고 몸과 팔이 반동 현상에 견딜 수 있는 자세를 취하여 주십시오. 보조 핸들이 있다면 항상 사용하여 공구가 가동될 동안 반동 현상 혹은 회전 반작용을 최대한 제어하여 주십시오. 주의사항을 제대로 지키면 회전 반작용 혹은 반동을 제어할 수 있습니다.
2. 회전 부속품 주변에 손을 놓지 마십시오. 별매품이 손 위에서 반동 현상을 일으킬 수 있습니다.
3. 회전 휠 쪽에 있지 마십시오. 반동 현상은 걸린 곳의 휠의 움직임과 반대 방향으로 공구가 움직이게 합니다.
4. 모통이나 날카로운 끝 부분 등을 작업할 때는 각별히 주의하여 주십시오. 부속품이 튀어 오르거나 걸리는 것을 피하여 주십시오. 모통이, 날카로운 끝 부분 혹은 튀어나온 부분을 작업할 때는 회전 부속품이 잘 걸릴 수 있으며 제어를 잃거나 반동 현상을 야기합니다.
5. 톱 체인, 목각용 날, 10mm 이상의 주변 틈이 있는 분열된 다이아몬드 휠 또는 톱니 톱날을 부착하지 마십시오. 위와 같은 톱날은 자주 반동 현상을 일으키며 제어력을 상실하게 합니다.
6. 휠을 '깊숙이 박거나' 과도한 압력을 주지 마십시오. 과도한 깊이의 절단을 하지 마십시오. 휠에 강한 압력을 주면 부하를 증가시켜 절단할 때 휠이 휘고 멈추기 쉬워지며 반동 현상과 휠이 파손될 가능성이 늘어납니다.
7. 휠이 멈추거나 절단할 수 없는 상황이 생기면 반드시 전동공구의 스위치를 끄고 휠이 완전히 멈출 때까지 전동공구를 잡아 주십시오. 휠이 작동할 동안 휠을 제거하려고 하면 반동 현상이 일어날 수 있습니다. 휠이 멈춘 원인을 찾아 제거하여 주십시오.
8. 작업물에서 절단 작업을 다시 시작하지 마십시오. 휠이 전속력에 이를 때까지 기다려 조심스럽게 절단을 다시 시작합니다. 작업물에서 전동공구를 다시 가동하면 휠이 멈추거나, 작업자 쪽으로 다가거나, 반동 현상을 일으킬 수 있습니다.
9. 휠이 끼거나 반동 현상을 일으킬 위험을 최소화하기 위해 판넬 혹은 어떤 대형 작업물이든 지지하여 주십시오. 대형 작업물은 중량으로 인해 꺼지기 쉽습니다. 지지대는 반드시 작업물 아래의 절단선과 휠 양쪽의 작업물 끝 부분 가까이에 놓아 주십시오.
10. 기존의 벽이나 다른 막힌 부분의 '구멍'을 만들 때는 세심한 주의를 기울여 주십시오. 돌출된 휠은 가스나 물 배관, 전기 배선이나 반동 현상을 일으키는 물체를 절단할 수 있습니다.
11. 분열된 다이아몬드 휠을 사용하기 전에, 다이아몬드 휠이 음의 공구상면 경사각에서 10mm 이하의 주변 틈이 생기도록 하여 주십시오.

기타 안전 경고:

1. 바이스에 거꾸로 물려 있는 공구로 절단하지 마십시오. 이는 매우 위험하며, 심각한 사고를 야기할 수 있습니다.
2. 유독한 화학물질이 들어있는 작업물도 있습니다. 먼지를 흡입하거나 피부에 닿지 않도록 주의하여 주십시오. 작업을 공급자의 안전 자료를 따라 주십시오.

시오.

- 3. 제조업체의 권고에 따라 휠을 보관하여 주십시오. 부적절한 보관은 휠에 손상을 입힐 수 있습니다.

본 설명서를 잘 보관해 주십시오.

⚠경고: 여러 번 사용해 익숙해졌다해도 긴장을 늦추지 말고 항상 안전수칙을 지켜주시기 바랍니다. 본 취급 설명서의 안전 수칙을 따르지 않거나 잘못 사용하면 심각한 부상을 입을 수 있습니다.

기능 설명

⚠주의: 공구의 기능을 조정하거나 점검하기 전에는 항상 공구의 스위치가 꺼져 있고 플러그가 빠져 있는지를 확인하여 주십시오.

절단 깊이의 조정

⚠주의: 절단 깊이를 조정한 후에는 항상 레버를 꼭 조여 주십시오.

깊이 가이드에 있는 레버를 풀어 베이스를 위, 아래로 움직입니다. 원하는 절단 깊이에서 레버를 조여 베이스를 고정시킵니다.
보다 깨끗하고 안전한 절단을 위해 작업물 아래로 다이아몬드 휠이 2mm 이하로 돌출되도록 절단 깊이를 설정하십시오. 적절한 절단 깊이를 사용하면 대인 상해를 유발할 수 있는 심각한 반동 현상을 줄일 수 있습니다.

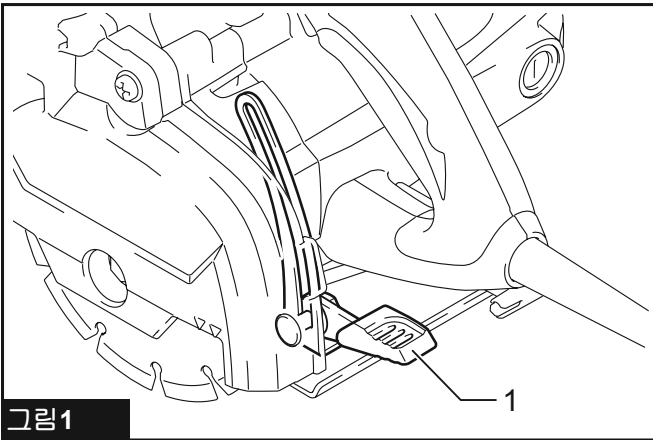


그림1

- ▶ 1. 레버

조준

작업물에 절단선과 베이스 앞 끝을 맞춥니다.

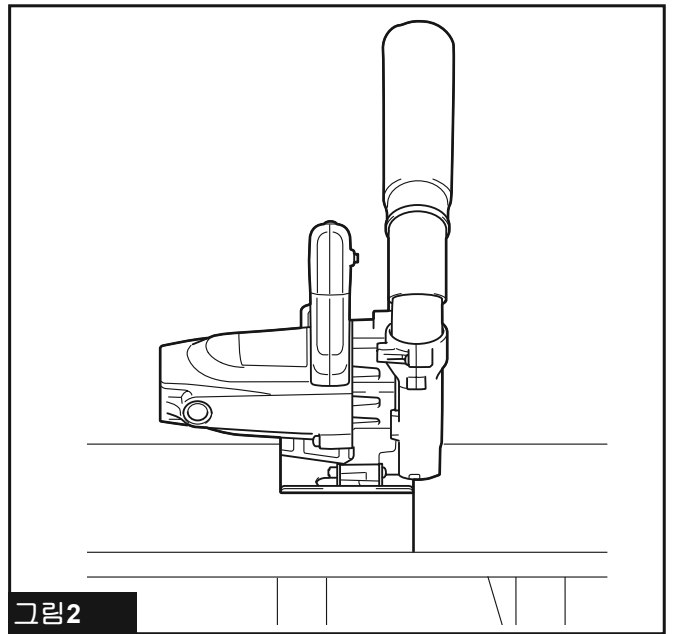


그림2

스위치 작동

⚠주의: 공구의 플러그를 연결하기 전에 반드시 스위치가 올바르게 작동하며 스위치를 놓았을 때 'OFF' 위치로 되돌아오는지를 확인하여 주십시오.

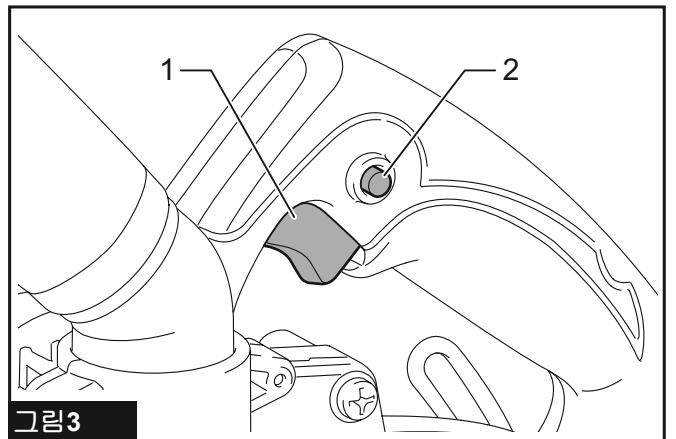


그림3

- ▶ 1. 스위치 트리거 2. 잠금 버튼/잠금 해제 버튼

잠금 버튼 장착 공구

⚠주의: 오랜 시간 작업하는 동안 작업자가 편하게 작업하도록 스위치를 'ON' 위치에서 잠글 수 있습니다. 공구를 'ON' 위치에서 잠글 경우 주의를 기울이고 공구를 확실히 잡아 주십시오.

공구를 가동하려면 스위치를 당기면 됩니다. 멈추려면 스위치를 놓습니다. 연속으로 작동하려면 스위치를 당기고 잠금 버튼을 누른 다음 스위치를 놓습니다. 잠금 위치에서 공구를 멈추려면 스위치를 완전히 당겼다가 놓습니다.

잠금 해제 버튼 장착 공구

스위치가 실수로 당겨지는 것을 방지하기 위해 잠금 해제 버튼이 장착되어 있습니다. 공구를 가동하려면 잠금 해제 버튼을 누른 다음 스위치를 당깁니다. 멈추려면 스위치를 놓습니다.

⚠경고: 잠금 해제 버튼을 누르지 않고 스위치를 당겼을 때 공구가 작동된다면 절대 공구를 사용하지 마십시오. 수리가 필요한 스위치를 사용할 경우 실수로 작동하여 심각한 상해를 야기할 수 있습니다. 사용하기 전에 마끼다 서비스 센터에 공구의 수리를 의뢰하여 주십시오.

⚠경고: 테이프를 부착하거나 기타 다른 방법으로 잠금 해제 버튼을 손상시키지 마십시오. 잠금 해제 버튼이 손상된 상태에서 스위치를 사용할 경우 실수로 작동하여 심각한 상해를 야기할 수 있습니다.

⚠주의: 잠금 해제 버튼을 누르지 않은 채 스위치를 세게 당기지 마십시오. 스위치가 파손될 수 있습니다.

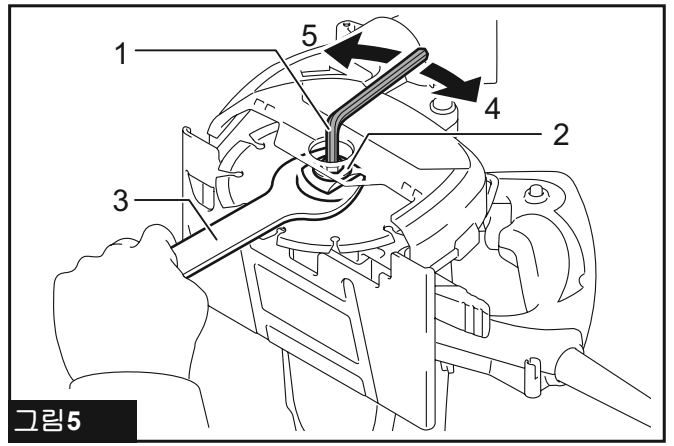


그림5

▶ 1. 육각 렌치 2. 육각 볼트 3. 렌치 22 4. 스프링 5. 조임

다이아몬드 휠을 설치하려면 제거 절차를 반대로 하십시오. 휠을 설치하려면 다이아몬드 휠에 있는 화살표가 기어 하우징의 화살표와 같은 방향이 되도록 합니다.

조립

⚠주의: 공구로 작업하기 전에는 항상 공구의 스위치가 꺼져 있고 플러그가 빠져 있는지를 확인하여 주십시오.

육각 렌치 보관

육각 렌치를 사용하지 않을 때는 그림과 같이 보관하면 잃어버리지 않고 오래 사용할 수 있습니다.

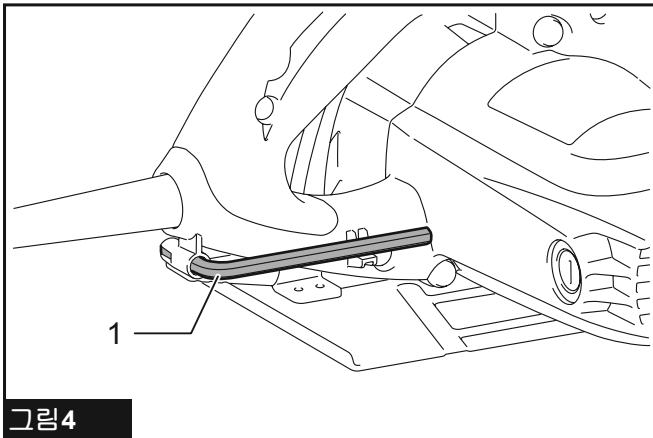


그림4

▶ 1. 육각 렌치

다이아몬드 휠 제거 또는 설치

⚠주의: 육각 볼트를 단단히 조여 주십시오. 또한, 볼트를 무리해서 조이지 않도록 주의하십시오. 육각 렌치에서 손이 미끄러질 경우 부상을 입을 수 있습니다.

⚠주의: 휠을 설치하거나 제거할 때는 마끼다 렌치 및 육각 렌치만 사용하여 주십시오.

렌치로 외부 플랜지를 잡고 육각 렌치로 육각 볼트를 풉니다. 그리고 육각 볼트, 외부 플랜지와 다이아몬드 휠을 제거합니다.

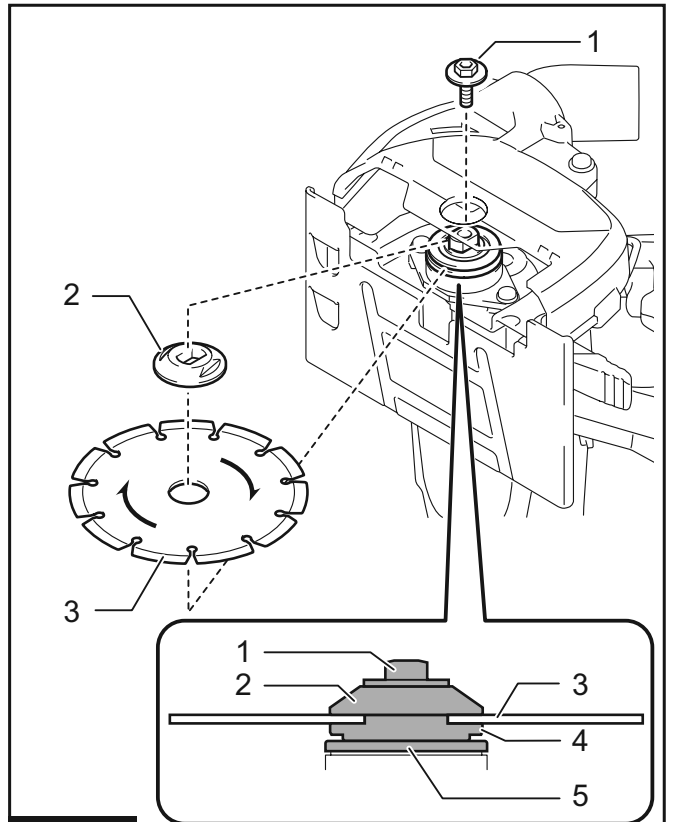


그림6

▶ 1. 육각 볼트 2. 외부 플랜지 3. 다이아몬드 휠 4. 내부 플랜지 5. 컵 와셔

더스트 백

더스트 백을 사용하면 절단 작업을 깨끗하게 할 수 있고 집진을 쉽게 할 수 있습니다. 더스트 백을 부착하려면 더스트 대롱에 장착합니다.

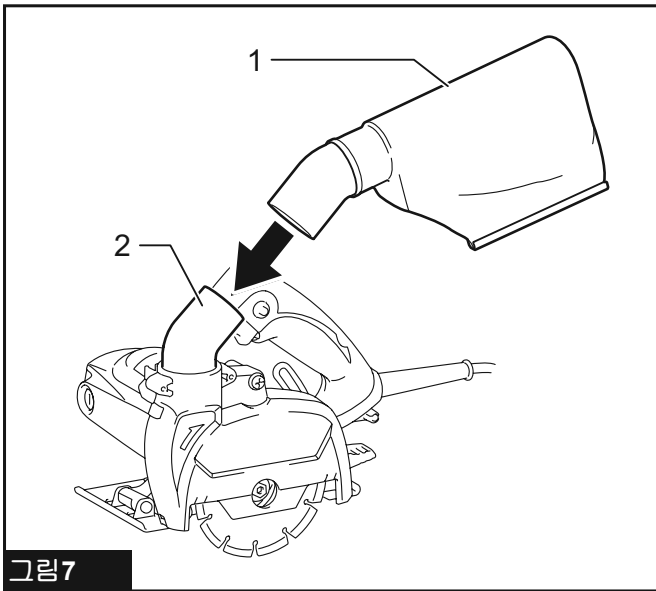


그림7

▶ 1. 더스트 백 2. 더스트 대롱

더스트 대롱의 목 부분은 자유롭게 회전합니다. 공구를 편안하게 조작할 수 있도록 더스트 백의 위치를 정합니다.

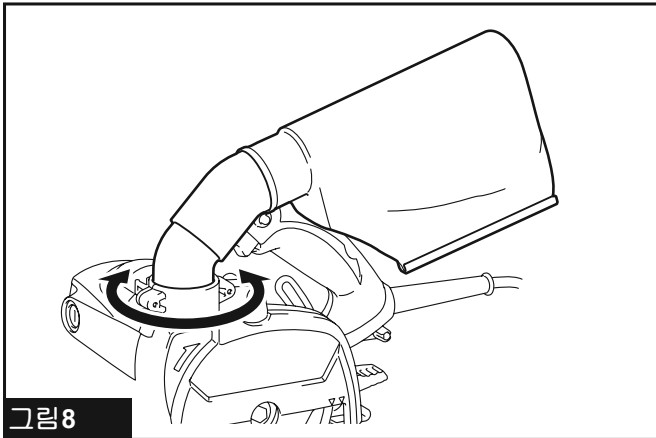


그림8

더스트 백이 3분의 1 정도 차면, 더스트 백을 공구로부터 제거한 후 파스너를 당겨서 빼냅니다. 집진을 방해할 수도 있는 내부에 부착된 먼지들이 제거되도록 가볍게 톡톡 치면서 더스트 백의 내용물을 비웁니다.

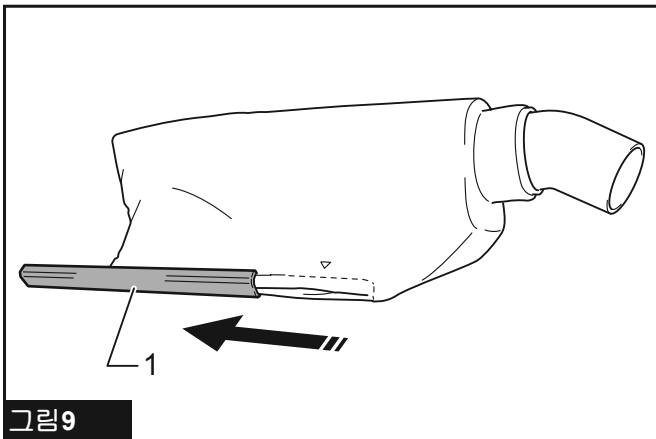


그림9

▶ 1. 파스너

진공청소기에 연결하기

깨끗하게 절단 작업을 하려면 공구에 마끼다 진공청소기를 연결합니다.

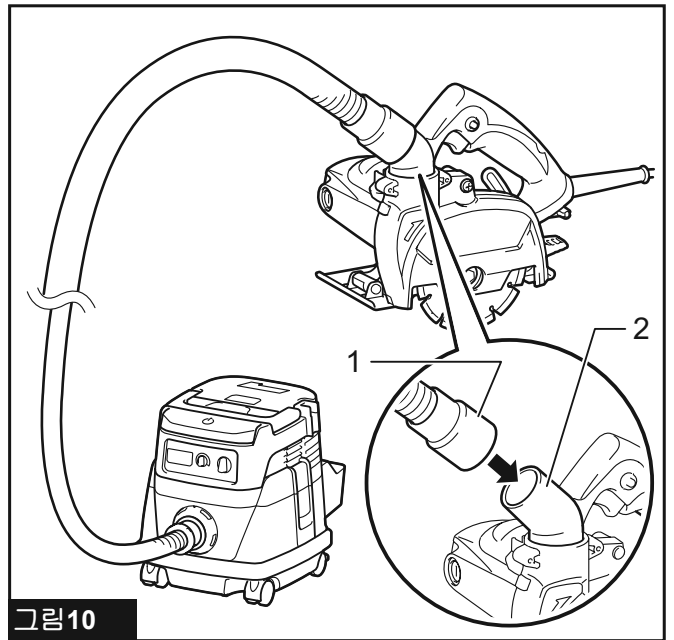


그림10

▶ 1. 진공청소기의 호스 2. 더스트 대롱

작동

⚠주의: 본 공구는 수평면에서만 사용하십시오.

⚠주의: 일직선으로 공구를 부드럽게 앞으로 움직입니다. 과도한 압력을 가하거나 절단 중 휠을 구부리거나 조이거나 비틀면 모터가 과열되며 위험한 반동 현상이 일어날 수 있습니다.

공구를 단단히 잡아 주십시오. 다이아몬드 휠이 다른 곳에 닿지 않고 절단될 수 있도록 작업물을 베이스 판에 놓습니다. 공구의 스위치를 켜고 다이아몬드 휠이 전속력에 이를 때까지 기다립니다. 공구 베이스를 평평하게 유지하면서 절단 작업을 마칠 때까지 부드럽게 공구를 작업물 면 위에서 앞으로 천천히 이동합니다. 톱질 선을 직선으로 유지하고 속도를 일정하게 유지합니다.

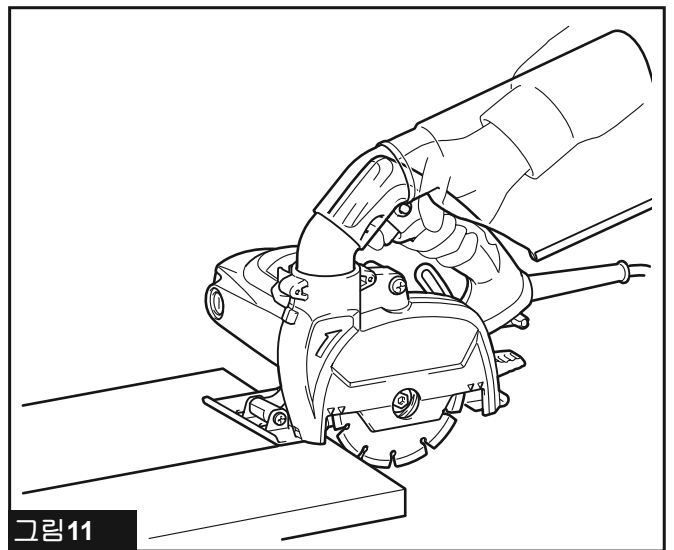


그림11

유지 보수

⚠주의: 점검 또는 유지 보수 작업을 하기 전에는 항상 공구의 스위치가 꺼져 있고 플러그가 빠져 있는지를 확인하여 주십시오.

유의사항: 휘발유, 벤진, 시너, 알코올 등은 사용하지 마십시오. 변색 또는 변형되거나 금이 갈 수 있습니다.

다이아몬드 휠 갈기

다이아몬드 휠의 날이 무뎠으면 오래된 거칠고 굵은 벤치 그라인더 휠 또는 콘크리트 블록으로 다이아몬드 휠을 갈아냅니다. 이렇게 하면 벤치 그라인더 휠 또는 콘크리트 블록을 단단히 고정할 수 있고 절단할 수 있습니다.

사용 후

공구를 잠시 동안 공회전 시켜 공구 안에 먼지를 제거합니다. 베이스에 쌓인 먼지를 털어냅니다. 모터 또는 베이스에 먼지가 쌓이면 공구에 이상이 생길 수 있습니다.

카본 브러시 교체

카본 브러시를 정기적으로 점검합니다. 한계선까지 닳았을 때는 교체합니다. 카본 브러시를 항상 깨끗하게 보관하고, 홀더에서 자유롭게 움직일 수 있도록 합니다. 두 개의 카본 브러시는 동시에 교체해야 합니다. 동일한 카본 브러시만을 사용합니다.

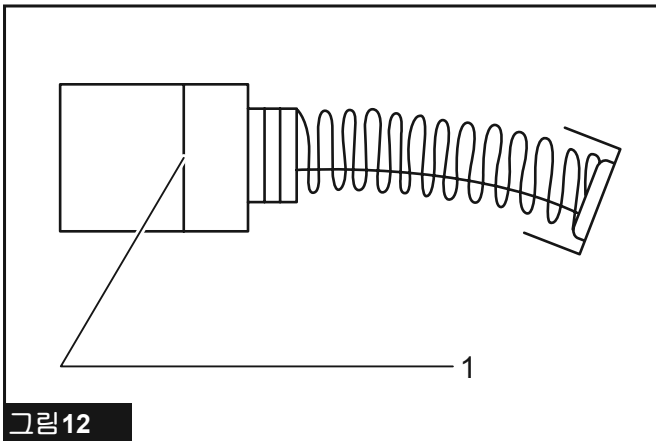


그림12

▶ 1. 한계선

스크루 드라이버를 이용하여 브러시 홀더 캡을 제거합니다. 다 닳은 카본 브러시를 꺼낸 다음 새 카본 브러시를 끼우고 브러시 홀더 캡을 고정합니다.

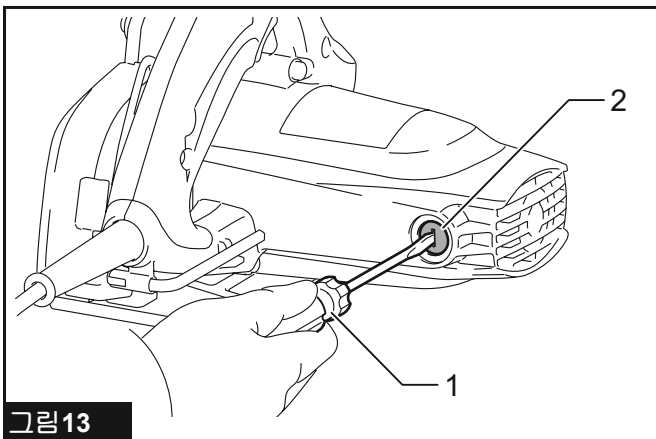


그림13

▶ 1. 스크루 드라이버 2. 브러시 홀더 캡

제품의 안정과 신뢰성을 유지하기 위해, 수리 및 기타 유지 보수 또는 조정 시에는 항상 마끼다 순정 부품을 사용하는 마끼다 공인 서비스 센터나 공장 서비스 센터를 이용하여 주십시오.

Makita Corporation
3-11-8, Sumiyoshi-cho,
Anjo, Aichi 446-8502 Japan
www.makita.com

885607A152
KO
20170904