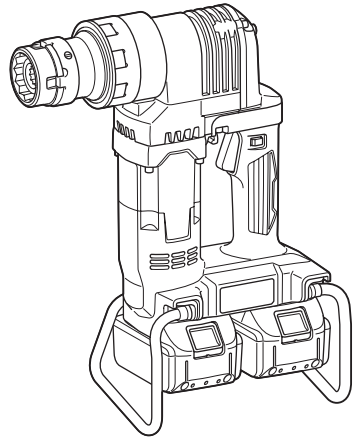


취급 설명서

충전 샤펠렌치

DWT310



사용하기 전에 읽어 주십시오.

사양

모델:	DWT310
볼트 크기	M16, M20, M22
최대 토크	804N·m
무부하 속도(RPM)	14/min
전체 길이	296mm
정격 전압	D.C. 36V
중량	6.5~7.1kg

- 지속적인 연구, 개발로 인해 여기에 기재된 사양은 예고 없이 변경될 수 있습니다.
- 사양과 배터리 카트리지는 국가별로 다를 수 있습니다.
- 배터리 카트리지를 포함한 부착품에 따라 무게가 달라질 수 있습니다. 유럽 전동공구 협회에서 2014년 1월에 정의한 절차에 따른 가장 가벼운 조합과 가장 무거운 조합이 표에 나와 있습니다.

사용 가능한 배터리 카트리지 및 충전기

배터리 카트리지	BL1815N / BL1820 / BL1820B / BL1830 / BL1830B / BL1840 / BL1840B / BL1850 / BL1850B / BL1860B
충전기	DC18RC / DC18RD / DC18RE / DC18SF

- 위에 기재된 일부 배터리 카트리지 및 충전기는 거주 지역에 따라 이용할 수 없는 경우가 있습니다.

⚠경고: 배터리 카트리지와 충전기는 위에 기재된 것만 사용하셔야 합니다. 다른 배터리 및 충전기를 사용하면 대인상해 및/또는 화재의 위험이 야기될 수 있습니다.

기호

다음은 본 공구에 사용된 기호를 나타냅니다. 사용하시기 전에 그 의미를 숙지하여 주십시오.



취급 설명서를 참조하여 주십시오.



EU 국가만 해당
전동 공구 또는 배터리 팩을 생활폐기물과 함께 배출하지 마십시오!
폐전기전자제품, 배터리 및 축전지, 폐배터리 및 폐축전지에 관한 유럽 지침과 해당 지침의 국내법 실행에 따라, 수명이 다한 전동공구와 배터리 및 배터리 팩은 분리 수거하여 친환경 재활용 시설에 반납해야 합니다.

용도

이 공구는 '토시어형' 고탄력 볼트를 조이기 위한 용도로 제작되었습니다.

안전 경고

일반 안전 경고

⚠경고: 이 전동공구와 함께 제공된 경고, 사용설명, 일러스트와 사양을 숙지하여 주십시오. 사용방법을 따르지 않으면 감전, 화재 및/또는 상해의 원인이 됩니다.

본 경고와 사용설명서를 잘 보관하여 주십시오.

아래의 모든 경고에서 '전동공구' 라고 하는 것은 전원으로 작동하는 전동공구와 배터리로 작동하는 충전식 전동공구를 의미합니다.

작업장의 안전

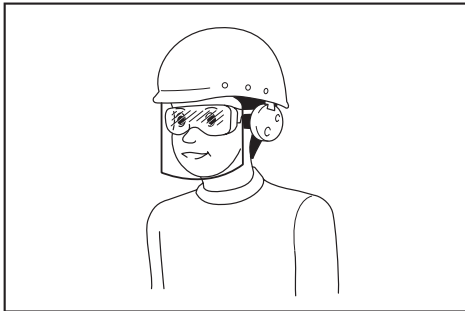
1. 작업장을 충분히 밝고 깨끗하게 유지하여 주십시오. 어질러지고 어두운 작업장은 사고의 원인이 됩니다.
2. 인화성 액체, 가스 또는 분진과 같이 폭발성 물질이 있는 환경에서 전동공구를 사용하지 마십시오. 전동공구에서 튀는 불꽃으로 분진이나 가스가 점화될 수 있습니다.
3. 전동공구가 작동되고 있을 때는 작업자 이외의 사람이나 어린이들의 접근을 막아 주십시오. 주위가 산만하면 제어력을 상실할 수 있습니다.

전기 안전

1. 전동공구의 플러그는 콘센트에 맞아야 합니다. 플러그를 절대로 개조하지 마십시오. 접지된 전동공구에 다른 플러그를 연결하여 사용하지 마십시오. 개조하지 않은 플러그와 규격의 콘센트는 감전의 위험을 줄여 줍니다.
2. 파이프, 난방기, 레인지, 냉장고와 같이 접지된 표면에 신체 접촉을 피하여 주십시오. 작업자의 몸이 닿을 경우 감전의 위험이 증가합니다.
3. 전동공구를 비나 습기에 노출시키지 마십시오. 물이 전동공구에 들어갈 경우 감전의 위험이 증가합니다.
4. 코드를 항부로 다루지 마십시오. 코드를 당겨 전동공구를 이동하거나 플러그를 뽑지 마십시오. 열, 오일, 날카로운 모서리, 회전부로부터 코드를 멀리하여 주십시오. 코드가 손상되거나 영키면 감전의 위험이 증가합니다.
5. 전동공구를 실외에서 사용할 경우에는 실외용 연결 코드를 사용하여 주십시오. 실외용 연결선은 감전의 위험을 줄여 줍니다.
6. 습도가 높은 곳에서 작업할 경우 누전차단기(RCD)를 사용하여 주십시오. RCD의 사용은 감전의 위험을 줄여 줍니다.
7. 전동공구는 사용자에게 해롭지 않은 전자기장(EMF)을 생성할 수 있습니다. 하지만 심박 조율기 및 기타 비슷한 의료 장치의 사용자는 본 전동공구를 사용하기 전에 해당 장치의 제조사 및/또는 의사에게 조언을 구해야 합니다.

작업자 안전

- 전동공구를 사용할 때는 방심하지 말고 어떤 작업을 하고 있는지 항상 주목하며 상식적으로 생각하며 작업하여 주십시오. 피곤하거나, 약을 복용하거나, 술을 마신 다음에는 전동공구를 사용하지 마십시오. 전동공구를 사용하는 동안 잠깐이라도 방심하면 심각한 상태 사고가 일어날 수 있습니다.
- 안전 장비를 사용하여 주십시오. 항상 보안경을 착용하여 주십시오. 작업 환경에 적절하게 방진 마스크, 미끄럼방지 작업화, 작업모자, 귀마개와 같은 안전장비를 사용하면 상해를 줄일 수 있습니다.
- 실수로 공구가 가동되지 않도록 하십시오. 공구를 이동하거나 들어올리거나 배터리나 전원을 연결하기 전에 스위치가 꺼져 있는지를 먼저 확인하여 주십시오. 전동공구의 스위치가 손가락을 낚은 상태로 이동하거나 스위치가 켜진 상태에서 플러그를 연결하면 사고가 날 수 있습니다.
- 전동공구를 작동시키기 전에 먼저 조절키 또는 렌치를 제거하여 주십시오. 전동공구의 회전부에 렌치나 키가 꽂혀 있으면 상해의 원인이 됩니다.
- 무리한 자세로 작업하지 마십시오. 항상 양발을 고정시켜 균형을 유지하여 주십시오. 예기치 않은 상황이 발생해도 전동공구를 잘 제어할 수 있습니다.
- 적절한 복장으로 작업하여 주십시오. 헐렁한 옷이나 장신구를 착용하지 마십시오. 회전부에 머리카락, 의류가 끼지 않도록 주의하여 주십시오. 헐렁한 의류나, 장신구, 긴 머리카락은 회전부에 빨려 들어갈 수 있습니다.
- 방진 및 집진 장비에 연결할 경우에는 제대로 연결하여 바르게 사용하여 주십시오. 집진 장비를 사용하면 먼지로 발생하는 위험을 줄일 수 있습니다.
- 잡은 공구 사용으로 익숙해졌다고 방심하거나 공구 안전 수칙을 무시하지 마십시오. 부주의한 행동은 순식간에 심각한 대인 상해를 야기할 수 있습니다.
- 전기 공구 사용 시에 발생할 수 있는 부상을 방지하기 위해 항상 보호용 고글을 착용하십시오. 고글은 미국의 ANSI Z87.1, 유럽의 EN 166 또는 호주/뉴질랜드의 AS/NZS 1336을 준수한 것이어야 합니다. 호주/뉴질랜드에서는 얼굴 보호를 위해서 보호면(페이스 실드) 착용 또한 법적으로 규정되어 있습니다.



직원은 공구 사용자 및 작업장에 있는 다른 사람들이 적절한 안전 보호 장비를 사용하도록 해야 할 책임이 있습니다.

전동공구의 사용 및 관리

- 전동공구를 무리하게 사용하지 마십시오. 용도에 맞는 전동공구를 사용하여 주십시오. 용도와 용량에 맞게 전동공구를 사용하여 능률적이고 안전하게 작업할 수 있습니다.

- 스위치가 켜지거나 꺼지지 않으면 전동공구의 사용을 중단하여 주십시오. 스위치가 제대로 작동하지 않는 전동공구는 위험하므로 반드시 수리하여 주십시오.
- 전동공구를 조정하거나, 부속품을 교환하거나, 보관하기 전에 플러그를 뽑거나 본기가 가능하면 전동공구에서 배터리 팩을 제거해 주십시오. 이러한 안전조치는 전동공구가 예기치 않게 작동하는 위험을 줄여 줍니다.
- 사용하지 않는 전동공구는 아이들의 손이 닿지 않는 곳에 보관하여 주시고, 전동공구나 본 설명서 내에 익숙하지 않은 사람이 전동공구를 사용하지 않도록 하여 주십시오. 훈련받지 않은 작업자가 전동공구를 사용하는 것은 매우 위험합니다.
- 동력 공구와 부속품을 유지 보수합니다. 회전부의 연결과 조정은 관창은지, 손상된 부분은 없는지 등 전동공구 작동에 영향을 줄 수 있는 모든 상태를 점검하여 주십시오. 공구가 손상되었으면 사용 전에 반드시 수리를 받아 주십시오. 많은 사고가 전동공구의 유지보수를 제대로 하지 않아서 발생합니다.
- 절삭용 공구는 날카롭고 깨끗하게 유지하여 주십시오. 제대로 유지보수된 전동공구에 날카로운 절삭날을 사용하면 작업 중에 날이 갈려 움직이지 않는 경우가 적으며 제어하기 쉬워집니다.
- 전동공구, 부속품, 공구 비트는 작업 조건과 작업 내용을 고려하여 선택하고, 이 설명서에 따라 사용하여 주십시오. 전동공구를 지정된 용도와 달리 사용하면 위험한 상황이 초래될 수 있습니다.
- 손잡이와 그림 표면은 항상 건조한 상태를 유지하고, 기름과 윤활유가 묻지 않도록 주의하여 주십시오. 미끄러운 손잡이와 그림 표면으로는 예기치 않은 상황에서 안전한 조작이나 제어를 할 수 없게 됩니다.
- 공구를 사용할 때는 위험할 수 있는 천 소재 작업 장갑을 착용하지 마십시오. 천 소재 작업 장갑이 가동 부분에서 얽히면 부상을 입을 수 있습니다.

배터리 공구의 사용 및 관리

- 제조자가 지정한 충전기만 충전하여 주십시오. 한 가지 형태의 배터리 팩에 적합한 충전기는 다른 배터리 팩과 함께 사용하면 위험을 야기할 수 있습니다.
- 지정된 배터리 팩으로만 전동공구를 사용하여 주십시오. 다른 배터리 팩을 사용하면 대인 상해 및 화재의 위험이 야기될 수 있습니다.
- 배터리 팩을 사용하지 않을 때는 양 전극이 통하도록 하는 종이 클립, 동전, 열쇠, 못, 나사 및 기타 소형 금속 물질을 주변에 두지 마십시오. 배터리 전극을 단락시켜 화상이나 화재가 일어날 수 있습니다.
- 험한 환경에서 사용할 경우 배터리에서 배터리 팩이 누출될 수 있으므로 몸에 닿지 않도록 주의하십시오. 실수로 접촉한 경우에는 물로 씻어 주십시오. 액체가 눈에 들어간 경우에는 의사를 찾아가십시오. 배터리에서 흘러나온 액체는 염증이나 화상을 일으킬 수 있습니다.
- 손상되거나 개조된 배터리 팩 혹은 공구를 사용하지 마십시오. 손상되거나 개조된 배터리는 예기치 못한 현상으로 화재, 폭발 또는 부상으로 이어질 수 있습니다.
- 배터리 팩이나 공구를 불 또는 너무 높은 온도에 노출시키지 마십시오. 불이나 130° C 이상의 높은 온도에 노출시키면 폭발의 원인이 될 수 있습니다.
- 충전에 관한 모든 지시를 따르고, 설명서에 지정된 온도 범위 밖에서 배터리 팩 혹은 공구를 충전하지 마십시오. 지정된 온도 범위 밖 또는 부적절한 충전은 배터리에 손상을 주고 화재의 위험을 높일 수 있습니다.

서비스

1. 자격을 갖춘 전문가가 마끼다 순정부품을 사용하여 본 제품을 수리하도록 하여 주십시오. 그러면 전동 공구를 안전하게 사용하는 데 도움이 됩니다. 만일 전원 코드의 대치가 필요하면 이는 안전사고를 피하기 위해 제조자나 대리점에 의해 행해집니다.
2. 손상된 배터리 팩을 점검하지 마십시오. 배터리 팩은 제조업체 또는 공인 서비스 센터에서만 점검해야 합니다.
3. 주유 및 부속품의 교환 시에는 설명서의 지시를 따라 주십시오.

충전 사렌치 안전 경고

1. 조임구가 숨겨진 와이어에 접촉할 수 있는 곳에서 작업 시에는 반드시 절연 그림 표면으로 전동공구를 잡아 주십시오. '전기가 통하는' 와이어와 접촉한 조임구는 전동공구의 금속 부분에 '전기를 통하게' 해서 작업자가 전기 감전될 수 있습니다.
2. 전동 공구를 사용하기 전에 손으로 외부 슬리브를 부드럽게 돌릴 수 있는지 확인하십시오. 부드럽게 돌릴 수 없으면 절대 사용하지 마시고 마끼다 공인 서비스 센터에 점검과 수리를 받으십시오.
3. 이젝트 레버를 당기지 않은 상태에서 깎인 볼트 조각이 그냥 떨어질 때는 공구를 절대 사용하지 마시고 마끼다 공인 서비스 센터에 점검과 수리를 받으십시오.
4. 항상 물의 균형과 발의 위치를 안전하게 유지하십시오. 높은 곳이나 올려서 공구를 사용할 때는 밑에 사람이 없는 것을 확인하여 주십시오.
5. 공구를 단단히 잡으십시오.
6. 깎인 볼트 조각을 버릴 때는 상식을 활용하여 주십시오. 높은 곳에서 조각이 떨어지거나 흩어지면 심각한 대인 상해를 일으킬 수 있습니다.
7. 높은 곳에서 작업자의 옷이나 안전 하니스에 공구를 부착하지 마십시오.

⚠경고: 여러 번 사용해 익숙해졌다 해도 긴장을 늦추지 말고 항상 안전수칙을 지켜주시기 바랍니다. 본 취급 설명서의 안전 수칙을 따르지 않거나 잘못 사용하면 심각한 대인 상해가 일어날 수 있습니다.

배터리 카트리지에 대한 중요한 안전 규칙

1. 배터리 카트리지를 사용하기 전에 (1) 배터리 충전기 (2) 배터리 (3) 배터리를 사용하는 제품에 관한 모든 지시사항 및 주의 표시를 숙지하여 주십시오.
2. 배터리 카트리지를 분해하지 마십시오.
3. 작동 시간이 지나치게 짧아진 경우에는 작동을 즉시 멈춰 주십시오. 과열이나 화상 혹은 폭발할 위험이 있습니다.
4. 전해질이 눈에 들어간 경우에는 깨끗한 물로 씻어낸 다음 즉시 치료를 받으십시오. 시력을 잃을 수 있습니다.
5. 배터리 카트리지를 단락시키지 마십시오:
 - (1) 전도성 물질을 단자에 대지 마십시오.
 - (2) 못, 동전 등과 같은 금속 물질이 들어 있는 용기에 배터리 카트리지를 보관하지 마십시오.
 - (3) 배터리 카트리지를 물이나 비에 노출시키지 마십시오.배터리가 단락되어 과전류, 과열, 화상 및 고장이 일어날 수 있습니다.

6. 온도가 **50° C** 이상 되는 곳에 공구와 배터리 카트리지를 보관하지 마십시오.
7. 심하게 손상되었거나 완전히 닳은 경우라도 배터리 카트리지를 태우지 마십시오. 배터리 카트리지가 폭발할 수 있습니다.
8. 배터리를 떨어뜨리거나 치지 마십시오.
9. 손상된 배터리를 사용하지 마십시오.
10. 포함된 리튬이온 배터리는 위험물 규정 요건을 따릅니다.

제3차, 포워딩 업체와 같은 상업적 운송을 이용할 때는 포장 및 라벨에 대한 특별 요건이 반드시 준수되어야 합니다.
그 품목의 운송 준비에는 위험 물질 전문가에게 상담하십시오. 또한 좀 더 세부적인 것은 각 국가 규정에 따르십시오.
테이프를 붙이거나 개봉 점점을 가린 상태로 포장을 해서 운송용 상자 안에서 배터리가 움직이지 못하도록 하십시오.
11. 배터리 처리에 관해서는 지역 규정에 따르십시오.
12. 배터리는 마끼다가 지정한 제품에만 사용하십시오. 배터리를 호환성이 없는 제품에 설치하면 화재, 과열, 폭발 또는 전해질 누출을 유발할 수 있습니다.

본 취급 설명서를 잘 보관하여 주십시오.

⚠주의: 정품 마끼다 배터리만 사용하십시오. 순정품이 아닌 마끼다 배터리 또는 개조된 배터리를 사용하면 배터리 폭발이 발생하여 화재, 개인 부상 및 손상의 원인이 될 수 있습니다. 또한, 마끼다 공구 및 충전기에 대한 미끼다 보증이 무효가 됩니다.

배터리 수명을 최대한으로 유지하는 방법

1. 완전히 방전되기 전에 배터리 카트리지를 충전합니다. 공구의 힘이 약해진 것을 감지했을 때 공구의 작동을 멈추고 배터리 카트리지를 충전합니다.
2. 완전히 충전된 배터리 카트리지를 재충전하지 마십시오. 과충전은 배터리의 수명을 단축시킵니다.
3. 실내 온도 **10° C ~ 40° C**에서 배터리 카트리지를 충전합니다. 충전하기 전에 뜨거운 배터리 카트리지를 식힙니다.
4. **6개월 이상** 장기간 배터리 카트리지를 사용하지 않을 때는 충전한 다음 보관해 주십시오.

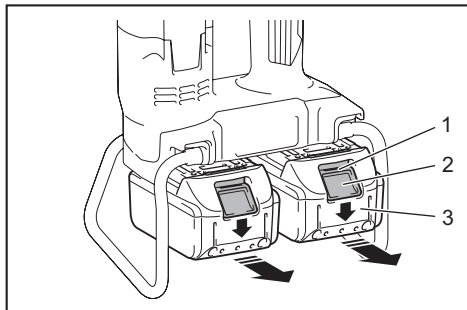
기능 설명

⚠주의: 공구의 기능을 조정하거나 점검하기 전에는 항상 공구의 스위치가 꺼져 있고 배터리가 분리되어 있는지 확인해 주십시오.

배터리 카트리지 설치 및 제거

⚠주의: 배터리 카트리지를 장착하거나 제거하기 전에는 반드시 공구의 스위치를 끕니다.

⚠주의: 배터리 카트리지를 장착하거나 제거할 때 공구와 배터리 카트리지를 단단히 잡아 주십시오. 공구와 배터리 카트리지를 단단히 잡지 않으면 손에서 미끄러져 공구와 배터리 카트리지에 손상이 생기고 대인 상해 또한 일어날 수 있습니다.



▶ 1. 적색 표시기 2. 버튼 3. 배터리 카트리지

배터리 카트리지를 분리하려면 카트리지 전면에 있는 버튼을 밀면서 공구에서 빼냅니다.

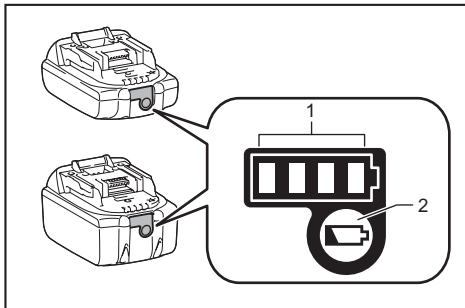
배터리 카트리지를 장착하려면 구멍 홈에 배터리 카트리지의 끝부분을 맞추고 그대로 밀어 넣습니다. 딸각 소리가 나면서 제자리에 들어가 잠길 때까지 쪽 밀어 넣습니다. 버튼의 뒷쪽에 적색 표시기가 보이면 완전히 잠긴 것이 아닙니다.

⚠주의: 적색 표시기가 보이지 않을 때까지 배터리 카트리지를 완전히 장착합니다. 그렇지 않으면 공구에서 분리되어 작업자나 주변 사람에게 상해를 입힐 수 있습니다.

⚠주의: 배터리 카트리지를 힘으로 장착하지 마십시오. 카트리지가 쉽게 들어가지 않으면 정확하게 삽입한 것이 아닙니다.

남아 있는 배터리 용량 표시

이 표시기가 있는 배터리 카트리지 전용



▶ 1. 표시기 램프 2. 확인 버튼

배터리 카트리지에 있는 확인 버튼을 눌러 배터리의 남은 용량을 표시합니다. 표시기 램프가 몇 초간 켜집니다.

표시기 램프			남은 용량
켜짐	꺼짐	깜빡임	
■ ■ ■ ■			75% - 100%
■ ■ ■ □			50% - 75%
■ ■ □ □			25% - 50%
■ □ □ □			0% - 25%
▬ □ □ □			배터리를 충전합니다
■ ■ □ □			배터리가 고장일 수 있습니다.
□ □ ■ ■			

참고: 사용 상태와 주변의 온도에 따라 실제 용량보다 조금 다르게 표시될 수 있습니다.

공구/배터리 보호 시스템

공구에는 공구/배터리 보호 시스템이 장착되어 있습니다. 이 시스템은 자동으로 모터의 전원을 차단해 공구와 배터리 수명을 연장시킵니다. 공구나 배터리가 다음 중 한 가지 상황이 되면 사용하면 공구가 자동으로 작동을 멈춥니다.

과부하 방지

비정상적으로 높은 전류가 필요한 방법으로 공구 또는 배터리가 작동하면 공구는 아무런 표시 없이 자동으로 멈춥니다. 이런 경우 공구를 끄고 공구의 과부하를 초래하는 용도로의 사용을 중지합니다. 그런 다음 공구를 켜고 다시 시작합니다.

과열 방지

공구 또는 배터리가 과열되면 공구 작동이 자동으로 멈춥니다. 이럴 때는, 공구를 다시 켜기 전에 공구/배터리를 식힙니다.

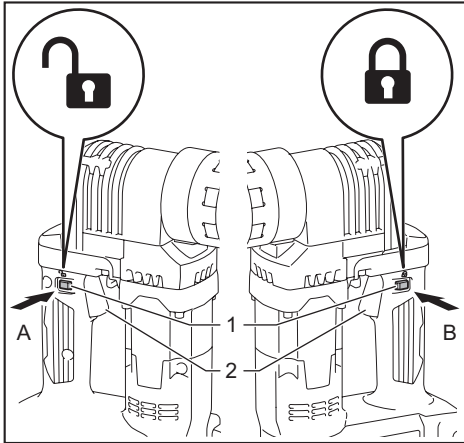
과방전 방지

배터리의 남은 용량이 부족하면 공구는 자동으로 멈춥니다. 이런 경우는 공구에서 배터리를 분리해서 충전하십시오.

스위치 작동

⚠경고: 공구에 배터리를 넣기 전에 반드시 스위치가 올바르게 작동하며 스위치를 놓았을 때 'OFF' 위치로 되돌아오는지를 확인하여 주십시오.

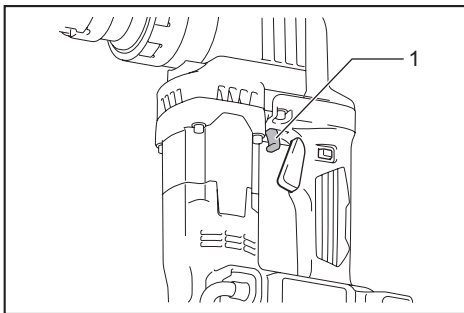
스위치 트리거가 실수로 당겨지는 것을 방지하기 위해 스위치 잠금 버튼이 장착되어 있습니다. 공구를 가동하려면 A쪽에서 트리거 잠금 버튼을 누른 다음 스위치 트리거를 당깁니다. 멈추려면 스위치 트리거를 놓습니다. 사용이 끝나면 B쪽에서 트리거 잠금 버튼을 누릅니다.



▶ 1. 트리거 잠금 버튼 2. 스위치 트리거

참고: 약 6분 동안 스위치를 계속해서 당기면 공구는 자동으로 멈춥니다.

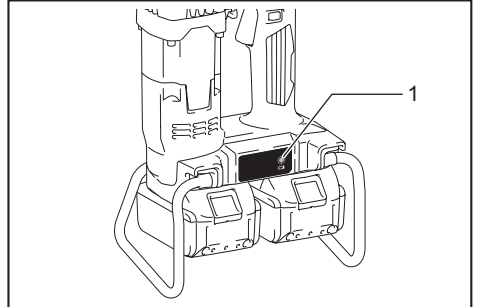
이젝트 레버를 당기면 볼트 팁이 공구에서 배출됩니다.



▶ 1. 이젝트 레버

배터리 전원 램프

남은 배터리 용량이 적어지면 배터리의 전원 램프가 깜박입니다. 배터리를 충전하거나 완전히 충전된 배터리로 교체하십시오. 남은 배터리 용량이 더욱 낮아지면 공구가 작동을 멈추고 배터리 전원 램프가 켜집니다.



▶ 1. 배터리 전원 램프

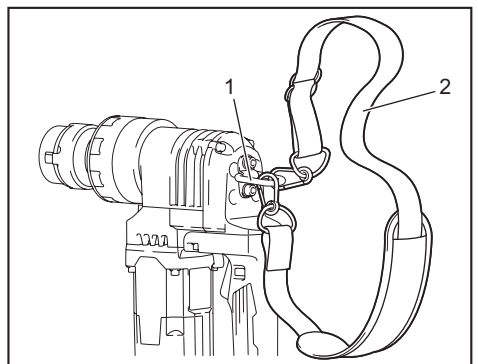
혹

⚠주의: 기본 부속품으로 공구에 포함된 어깨 끈을 반드시 부착하십시오. 공구를 옮길 때는 어깨 끈을 사용하고 높은 위치에서의 낙하 방지와 같은 다른 목적으로 고리를 절대 사용하지 마십시오. 고리를 다른 목적으로 사용하는 경우, 과도한 하중으로 파손되어 작업자 및 작업자 주변/아래에 있는 사람에게 심각한 부상을 입힐 수도 있습니다.

⚠주의: 어깨 끈을 고리에 부착할 때는 단단히 부착되었는지 반드시 확인하십시오. 불안정하게 부착되면 공구가 떨어져 나와 다칠 수도 있습니다.

⚠주의: 어깨 끈을 사용하여 공구를 옮길 때는 어깨 끈이 몸이나 다른 물건들과 얽히지 않도록 주의하시고 공구로 다른 물건들을 치지 마십시오. 그렇게 하지 않으면 사고가 날 수도 있습니다.

⚠주의: 공구를 작동하기 전에 어깨 끈을 고리에서 분리하십시오. 그렇게 하지 않으면 작업 중 균형을 잃어서 사고가 날 수도 있습니다.



▶ 1. 혹 2. 어깨 끈

공구를 옮기려면 기본 부속품으로 공구에 포함된 어깨 끈을 고리에 부착하십시오. 공구를 작동하기 전에 어깨 끈을 고리에서 분리하십시오.

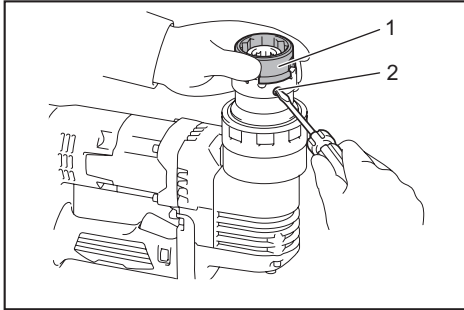
조립

⚠주의: 공구에 무언가 작업을 하기 전에는 항상 공구의 스위치가 꺼져 있고 배터리가 제거되어 있는지를 확인하여 주십시오.

외부 및 내부 슬리브 제거

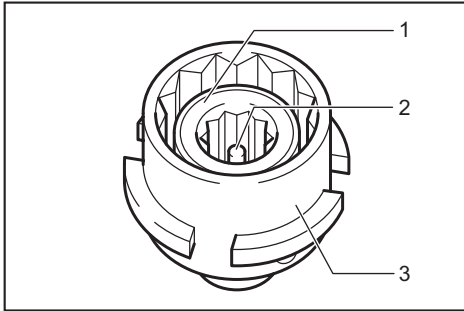
⚠주의: 외부 및 내부 슬리브를 제거하고 설치할 때 이물질이 공구 안에 들어가지 않도록 주의하여 주십시오.

1. 외부 슬리브를 잡으면서 두 개의 나사를 풀니다. 외부 및 내부 슬리브가 공구에 장착된 스프링의 힘으로 올라옵니다.



▶ 1. 외부 슬리브 2. 나사

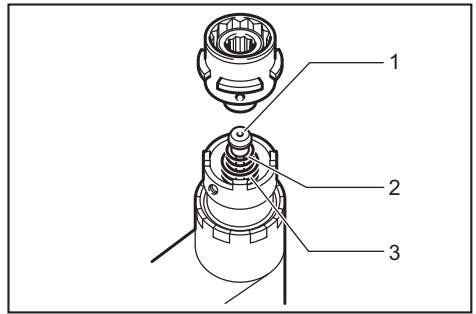
2. 핀을 눌러 외부 슬리브에서 내부 슬리브를 제거합니다.



▶ 1. 내부 슬리브 2. 핀 3. 외부 슬리브

유의사항: 내부 슬리브를 제거할 때 떨어뜨리지 않도록 주의합니다.

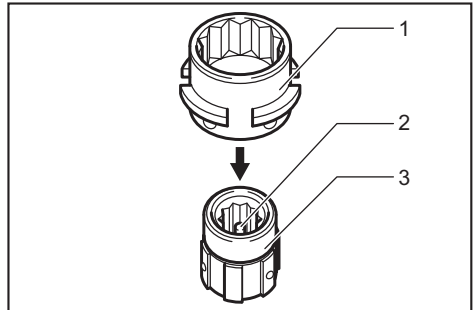
유의사항: 공구에서 팁 로드, 팁 로드 스프링 및 내부 슬리브 스프링을 제거하지 마십시오.



▶ 1. 팁 로드 2. 팁 로드 스프링 3. 내부 슬리브 스프링

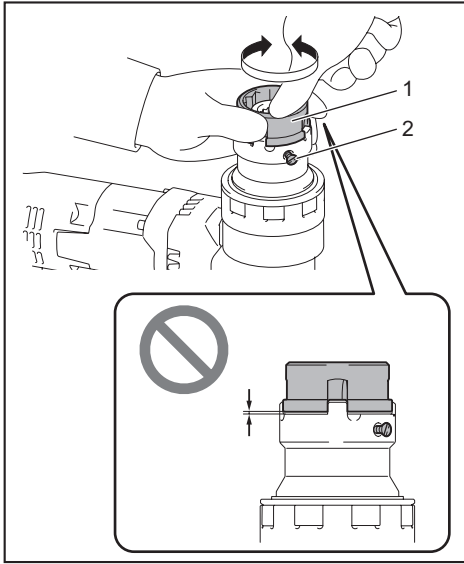
외부 및 내부 슬리브 설치

핀을 위로 향하게 하여 내부 슬리브를 놓습니다. 내부 슬리브의 핀을 누르면서 외부 슬리브를 내부 슬리브에 단단히 부착합니다.



▶ 1. 외부 슬리브 2. 핀 3. 내부 슬리브

외부 슬리브가 공구에 접촉할 때까지 내부 슬리브를 시계 방향 및 시계 반대 방향으로 돌리면서 공구에 외부 및 내부 슬리브를 넣습니다. 두 개의 나사를 단단히 조입니다.

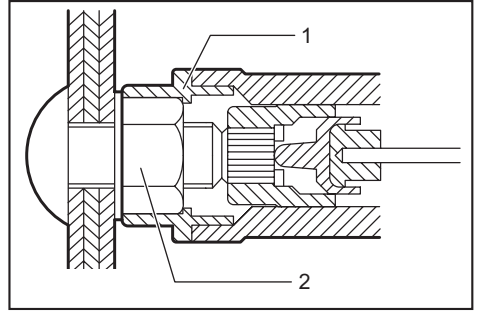


▶ 1. 외부 슬리브 2. 나사

유의사항: 공구와 외부 슬리브 사이에 틈이 없어야 합니다.

유의사항: 슬리브를 볼트 팁에 맞출 때 주의하여 주십시오. 끝을 치면 손상되어 슬리브 안에 더 이상 제대로 맞지 않습니다.

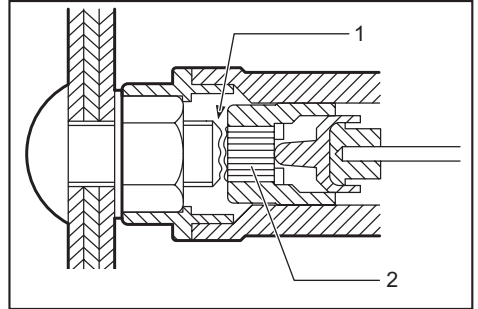
- 외부 슬리브가 완전하게 너트를 잠을 때까지 가볍게 공구를 밀니다. 외부 슬리브가 너트를 잠는 것에 실패했을 경우, 공구를 가볍게 밀면서 공구를 시계 방향 또는 반시계 방향으로 돌립니다.
- 트리거 잠금 버튼을 누르고 나서 스위치를 당깁니다. 외부 슬리브가 회전하여 너트를 조입니다.



▶ 1. 외부 슬리브 2. 너트

유의사항: 공구를 무리하게 공구를 누르지 마십시오. 공구를 안정화하기 위해 필요한 정도로 아래로 힘을 주십시오.

- 일정 토크로 돌아가면 볼트 팁이 홈 위치에서 꺾입니다. 볼트 팁은 내부 슬리브 안에 남습니다.



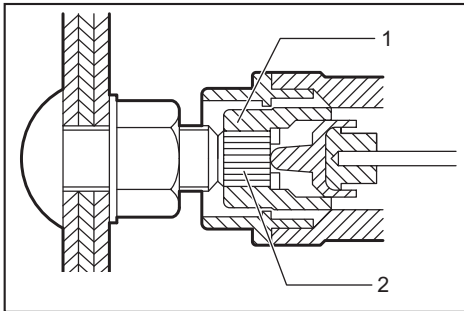
▶ 1. 홈 위치 2. 볼트 팁

작동

▲주의: 항상 배터리 카트리지가 제자리에 들어가 잠길 때까지 끝까지 밀어 넣어 주십시오. 버튼의 위쪽에 적색 표시기가 보이면 완전히 잠긴 것이 아닙니다. 적색 표시기가 보이지 않을 때까지 완전히 삽입합니다. 그렇지 않으면 공구에서 분리되어 작업자나 주변 사람에게 상해를 입힐 수 있습니다.

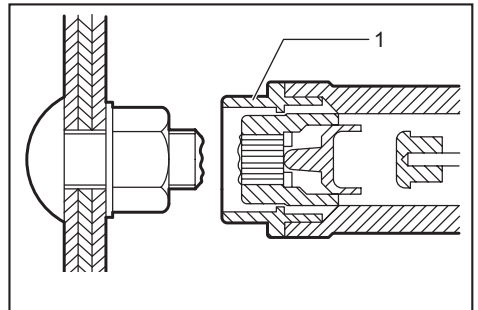
▲주의: 지면, 바닥, 길거리 등에서 볼트 팁을 치워 사람이 넘어지지 않도록 합니다.

- 핸드 렌치를 사용하여 살짝 볼트를 조입니다.
- 공구를 단단히 잡고 볼트 위에 내부 슬리브를 놓아 내부 슬리브가 완전히 볼트 팁을 덮도록 합니다.



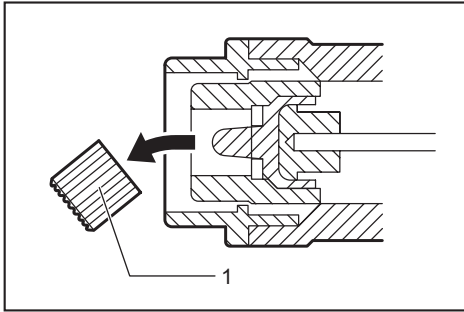
▶ 1. 내부 슬리브 2. 볼트 팁

- 스위치를 풀고 직선으로 공구를 빼냅니다.



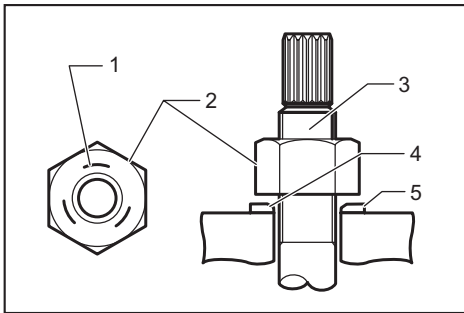
▶ 1. 외부 슬리브

7. 공구에서 볼트 팁을 뺄 때는 이젝트 레버를 당겨 주십시오. 꺾인 볼트 팁을 잡아 떨어지지 않도록 합니다.



▶ 1. 볼트 팁

유의 사항: 와셔와 너트에는 머리와 꼬리가 있습니다. 머리를 구분할 수 있도록 너트에는 표시가 와셔에는 챔퍼가 있습니다. 뒤집어서 놓지 않도록 주의하여 주십시오.



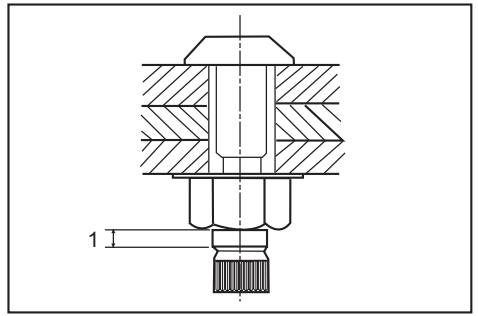
▶ 1. 확인 표시 2. 너트 3. 볼트 4. 챔퍼 5. 와셔

유의 사항: 너트, 볼트, 와셔가 함께 돌거나 너트가 너무 과도하게 돌거나 너트에서 볼트가 너무 나오거나 나오지 않을 때는 한 번에 너트, 볼트, 와셔를 교체하여 주십시오.

유의 사항: 사용했던 너트, 볼트, 와셔를 다시 사용하지 마십시오.

볼트 팁을 절단한 후의 여유 볼트 길이 범위는 볼트 크기로 결정됩니다. 아래의 표를 참조하여 조여야 할 작업물의 두께에 맞춰 시어 볼트를 선택하여 주십시오.

볼트 크기	최대 여유 길이	최소 여유 길이
M16	20mm	4.5mm
M20	15mm	5.5mm
M22	14mm	7mm



▶ 1. 여유 길이

유의 사항: 표의 범위와 같이 길이에 여유를 두고 볼트를 사용하여 주십시오. 볼트의 크기가 다르면 최대 및 최소 여유 길이가 달라집니다.

유의 사항: 정해진 범위를 넘는 볼트를 사용하면 오작동을 일으킬 수 있으므로 주의하십시오.

유지 보수

⚠주의: 점검 또는 유지 보수 작업을 하기 전에는 항상 공구의 스위치가 꺼져 있고 배터리 카트리지가 분리되어 있는지 확인하여 주십시오.

유의 사항: 휘발유, 벤진, 시너, 알코올 등은 사용하지 마십시오. 변색 또는 변형되거나 금이 갈 수 있습니다.

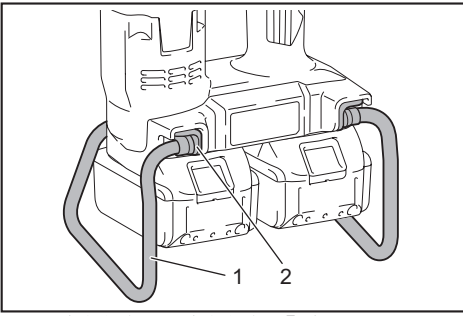
제품의 안정과 신뢰성을 유지하기 위해, 수리 및 기타 유지 보수 또는 조정 시에는 항상 마끼다 순정 부품을 사용하는 마끼다 공인 서비스 센터나 공장 서비스 센터를 이용하여 주십시오.

배터리 가드

⚠경고: 배터리 가드를 제거하지 마십시오. 배터리 가드가 제거되거나 손상된 상태로 공구를 사용하지 마십시오. 배터리 카트리지에 직접 충격이 가해지면 배터리 고장 및 부상 및/또는 화재의 원인이 될 수 있습니다. 배터리 가드가 변형 혹은 손상된 경우, 공인 서비스 센터에 수리를 의뢰하여 주십시오.

⚠주의: 공구를 매달기 위해서 배터리 가드에 스트랩을 부착하지 마십시오.

⚠주의: 배터리 보호장치에 어깨 끈을 부착하지 마십시오.



▶ 1. 배터리 가드 2. 배터리 가드 홀더

Makita Corporation
3-11-8, Sumiyoshi-cho,
Anjo, Aichi 446-8502 Japan
www.makita.com

885624-152 KO 20180228
