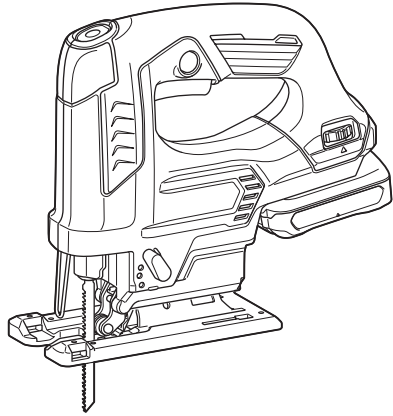


취급 설명서

충전 직소

JV103D



사용하기 전에 읽어 주십시오.

# 사양

모델:	JV103D	
스트로크 길이	23mm	
분당 스트로크	800~3,000/min	
날 타입	B 타입	
최대 절단 능력	목재	90mm
	연강	10mm
	알루미늄	20mm
전체 길이	237mm	
정격 전압	D.C. 10.8V - 12V (최대)	
표준 배터리 카트리지	BL1015 / BL1016 / BL1020B / BL1021B / BL1040B / BL1041B	
중량	1.9 ~2.0kg	

- 지속적인 연구, 개발로 인해 여기에 기재된 사양은 예고 없이 변경될 수 있습니다.
- 사양과 배터리 카트리지는 국가별로 다를 수 있습니다.
- 배터리 카트리지를 포함한 부착품에 따라 무게가 달라질 수 있습니다. 유럽 전동공구 협회에서 2014년 1월에 정의한 절차에 따른 가장 가벼운 조합과 가장 무거운 조합이 표에 나와 있습니다.

## 기호

다음은 본 공구에 사용된 기호를 나타냅니다. 사용하시기 전에 그 의미를 숙지하여 주십시오.



취급 설명서를 참조하여 주십시오.



EU 국가만 해당  
전동 공구 또는 배터리 팩을 생활폐기물과 함께 배출하지 마십시오!  
폐전기전자제품, 배터리 및 축전지, 폐배터리 및 폐축전지에 관한 유럽 지침과 해당 지침의 국내법 실행에 따라, 수명이 다한 전동공구와 배터리 및 배터리 팩은 분리 수거하여 친환경 재활용 시설에 반환해야 합니다.

## 용도

본 공구는 목재, 플라스틱 및 금속 자재 특질용입니다. 다른 별매품과 톱날 프로그램에 따라 공구를 여러 가지 용도로 사용할 수 있으며 곡선과 원형 절단에 적합합니다.

## 안전 경고

### 일반 안전 경고

**⚠경고:** 이 전동공구와 함께 제공된 경고, 사용설명서, 일러스트와 사양을 숙지하여 주십시오. 사용방법을 따르지 않으면 감전, 화재 및/또는 상해의 원인이 됩니다.

### 본 경고와 사용설명서를 잘 보관하여 주십시오.

아래의 모든 경고에서 '전동공구' 라고 하는 것은 전원선으로 작동하는 전동공구와 배터리로 작동하는 충전식 전동공구를 의미합니다.

#### 작업장의 안전

1. 작업장을 충분히 밝고 깨끗하게 유지하여 주십시오. 어질러지고 어두운 작업장은 사고의 원인이 됩니다.

2. 인화성 액체, 가스 또는 분진과 같이 폭발성 물질이 있는 환경에서 전동공구를 사용하지 마십시오. 전동공구에서 튀는 불꽃으로 분진이나 가스가 점화될 수 있습니다.
3. 전동공구가 작동되고 있을 때는 작업자 이외의 사람이나 어린이들의 접근을 막아 주십시오. 주위가 산만하면 제어력을 상실할 수 있습니다.

#### 전기 안전

1. 전동공구의 플러그는 콘센트에 맞아야 합니다. 플러그를 절대로 개조하지 마십시오. 접지된 전동공구에 다른 플러그를 연결하여 사용하지 마십시오. 개조하지 않은 플러그와 규격의 콘센트는 감전의 위험을 줄여 줍니다.
2. 파이프, 난방기, 레인지, 냉장고와 같이 접지된 표면에 신체 접촉을 피하여 주십시오. 작업자의 몸이 닿을 경우 감전의 위험이 증가합니다.
3. 전동공구를 비나 습기에 노출시키지 마십시오. 물이 전동공구에 들어갈 경우 감전의 위험이 증가합니다.
4. 코드를 함부로 다루지 마십시오. 코드를 덮개 전동공구를 이동하거나 플러그를 뽑지 마십시오. 열, 오일, 날카로운 모서리, 회전부로부터 코드를 멀리하여 주십시오. 코드가 손상되거나 엉키면 감전의 위험이 증가합니다.
5. 전동공구를 실외에서 사용할 경우에는 실외용 연결 코드를 사용하여 주십시오. 실외용 연결선은 감전의 위험을 줄여 줍니다.
6. 습도가 높은 곳에서 작업할 경우 누전차단기(RCD)를 사용하여 주십시오. RCD의 사용은 감전의 위험을 줄여 줍니다.
7. 전동 공구는 사용자에게 해를 주지 않은 전자기장(EMF)을 생성할 수 있습니다. 하지만 심박 조율기 및 기타 비슷한 의료 장치의 사용자는 본 전동공구를 사용하기 전에 해당 장치의 제조사 및/또는 의사에게 조언을 구해야 합니다.

#### 작업자 안전

1. 전동공구를 사용할 때는 방심하지 말고 어떤 작업을 하고 있는지 항상 주목하며 상시적으로 생각하며 작업하여 주십시오. 피곤하거나, 약을 복용했거나, 술을 마신 다음에는 전동공구를 사용하지 마십시오. 전동공구를 사용하는 동안 잠깐이라도 방심하면 심각한 상해 사고가 일어날 수 있습니다.

- 안전 장비를 사용하여 주십시오. 항상 보안경을 착용하여 주십시오. 작업 환경에 적절하게 방진 마스크, 미끄럼방지 작업화, 작업모자, 귀마개와 같은 안전장비를 사용하면 상해를 줄일 수 있습니다.
- 실수로 공구가 이동되지 않도록 하십시오. 공구를 이동하거나 들어올리거나 배터리나 전원을 연결하기 전에 스위치가 꺼져 있는지 먼저 확인하여 주십시오. 전동공구의 스위치에 손가락을 넣은 상태로 이동하거나 스위치가 켜진 상태에서 플러그를 연결하면 사고가 날 수 있습니다.
- 전동공구를 작동시키기 전에 먼저 조절키 또는 렌치를 제거하여 주십시오. 전동공구의 회전부에 렌치나 키가 낫혀 있으면 상해의 원인이 됩니다.
- 무리한 자세로 작업하지 마십시오. 항상 양발을 고정시켜 균형을 유지하여 주십시오. 예기치 않은 상황이 발생해도 전동공구를 잘 제어할 수 있습니다.
- 적절한 복장으로 작업하여 주십시오. 헐렁한 옷이나 장신구를 착용하지 마십시오. 회전부에 머리카락, 의류가 끼지 않도록 주의하여 주십시오. 헐렁한 의류나, 장신구, 긴 머리카락은 회전부에 빨려 들어갈 수 있습니다.
- 방진 및 집진 장비에 연결할 경우에는 제대로 연결하여 바르게 사용하여 주십시오. 집진 장비를 사용하면 먼지로 발생하는 위험을 줄일 수 있습니다.
- 잡은 공구 사용으로 익숙해졌다고 방심하거나 공구 안전 수칙을 무시하지 마십시오. 부주의한 행동은 순식간에 심각한 대인 상해를 야기할 수 있습니다.

#### 전동공구의 사용 및 관리

- 전동공구를 무리하게 사용하지 마십시오. 용도에 맞는 전동공구를 사용하여 주십시오. 용도와 용량에 맞게 전동공구를 사용해야 능률적이고 안전하게 작업할 수 있습니다.
- 스위치가 켜지거나 꺼지지 않으면 전동공구의 사용을 중단하여 주십시오. 스위치가 제대로 작동하지 않는 전동공구는 위험하므로 반드시 수리하여 주십시오.
- 전동공구를 조정하거나, 부속품을 교환하거나, 보관하기 전에는 플러그를 뽑거나 분리가 가능하면 전동공구에서 배터리 팩을 제거하여 주십시오. 이러한 안전조치는 전동공구가 예기치 않게 작동하는 위험을 줄여 줍니다.
- 사용하지 않는 전동공구는 아이들의 손이 닿지 않는 곳에 보관하여 주시고, 전동공구나 본 설명서 내용에 익숙하지 않은 사람이 전동공구를 사용하지 않도록 하여 주십시오. 훈련받지 않은 작업자가 전동공구를 사용하는 것은 매우 위험합니다.
- 동력 공구와 부속품을 유지 보수합니다. 회전부의 연결과 조정은 관찰은지, 손상된 부분은 없는지 등 전동공구 작동에 영향을 줄 수 있는 모든 상태를 점검하여 주십시오. 공구가 손상되었으면 사용 전에 반드시 수리를 받아 주십시오. 많은 사고가 전동공구의 유지보수를 제대로 하지 않아서 발생합니다.
- 절삭용 공구는 날카롭고 깨끗하게 유지하여 주십시오. 제대로 유지보수된 전동공구에 날카로운 절삭날을 사용하면 작업 중에 날이 걸려 움직이지 않는 경우가 적으며 제어하기 쉬워집니다.
- 전동공구, 부속품, 공구 비트는 작업 조건과 작업 내용을 고려하여 선택하고, 이 설명서에 따라 사용하여 주십시오. 전동공구를 지정된 용도와 달리 사용하면 위험한 상황이 초래될 수 있습니다.
- 손잡이와 그림 표면은 항상 건조한 상태를 유지하고, 기름과 윤활유가 묻지 않도록 주의하여 주십시오. 미끄러운 손잡이와 그림 표면으로는 예기치 않은 상황에서 안전한 조작이나 제어를 할 수 없게 됩니다.

니다.

- 공구를 사용할 때는 얽힐 수 있는 천 소재 작업 장갑을 착용하지 마십시오. 천 소재 작업 장갑이 가동 부분에서 얽히면 부상을 입을 수 있습니다.

#### 배터리 공구의 사용 및 관리

- 제조자가 지정한 충전기만으로 충전하여 주십시오. 한 가지 형태의 배터리 팩에 적합한 충전기는 다른 배터리 팩과 함께 사용하면 위험을 야기할 수 있습니다.
- 지정된 배터리 팩으로만 전동공구를 사용하여 주십시오. 다른 배터리 팩을 사용하면 대인 상해 및 화재의 위험이 야기될 수 있습니다.
- 배터리 팩을 사용하지 않을 때는 양 전극이 통하도록 하는 종이 클립, 동전, 열쇠, 못, 나사 및 기타 소형 금속 물질을 주변에 두지 마십시오. 배터리 전극을 단락시켜 화상이나 화재가 일어날 수 있습니다.
- 험한 환경에서 사용할 경우 배터리에서 배터리 액이 누출될 수 있으므로 몸에 닿지 않도록 주의하십시오. 실수로 접촉한 경우에는 물로 씻어 주십시오. 액체가 눈에 들어간 경우에는 의사를 찾아가십시오. 배터리에서 흘러나온 액체는 염증이나 화상을 일으킬 수 있습니다.
- 손상되거나 개조된 배터리 팩 혹은 공구를 사용하지 마십시오. 손상되거나 개조된 배터리는 예기치 못한 현상으로 화재, 폭발 또는 부상으로 이어질 수 있습니다.
- 배터리 팩이나 공구를 불 또는 너무 높은 온도에 노출시키지 마십시오. 불이나 130° C 이상의 높은 온도에 노출시키면 폭발의 원인이 될 수 있습니다.
- 충전에 관한 모든 지시를 따르고, 설명서에 지정된 온도 범위 밖에서 배터리 팩 혹은 공구를 충전하지 마십시오. 지정된 온도 범위 밖 또는 부적절한 충전은 배터리에 손상을 주고 화재의 위험을 높일 수 있습니다.

#### 서비스

- 자격을 갖춘 전문가가 마끼다 손상부품을 사용하여 모든 제품을 수리하도록 하여 주십시오. 그러면 전동공구를 안전하게 사용하는 데 도움이 됩니다.
- 손상된 배터리 팩을 점검하지 마십시오. 배터리 팩은 제조업체 또는 공인 서비스 센터에서만 점검해야 합니다.
- 주요 및 부속품의 교환 시에는 설명서의 지시를 따라 주십시오.
- 손잡이 부분은 항상 건조하고 깨끗한 상태를 유지하고, 기름과 윤활유가 묻지 않도록 주의하여 주십시오.

### 충전 직소 안전 경고

- 절단 부속품을 숨겨진 와이어에 접촉할 수 있는 곳에서 작업을 할 때는 반드시 절연 그림 표면으로 전동공구를 잡아 주십시오. '전기가 통하는' 와이어와 접촉하면 노출된 전동공구의 금속 부분에 '전기가 통하게' 되어 작업자가 전기 감전될 수 있습니다.
- 클램프나 다른 실용적인 방법을 사용하여 작업을 중단되게 고정하고 지지하여 주십시오. 작업을 온으로 고정하거나 작업자의 몸에 접해 있으면 작업물이 불안정한 상태로 통제력을 잃을 수 있습니다.
- 보안경과 장갑을 항상 착용하여 주십시오. 보통 안전경과 선글라스는 보안경이 아닙니다.
- 못을 제거하여 주십시오. 작업물에 못이 박혀 있는 지 확인하고 박혀 있다면 작업하기 전에 제거하여

주십시오.

5. 너무 큰 작업물을 절단하지 마십시오.
6. 절단하기 전에 작업을 위가 깨끗한지 확인하여 날이 바다이나 작업물에 닿지 않도록 주의하여 주십시오.
7. 공구를 단단히 잡아 주십시오.
8. 스위치를 켜기 전에 날이 작업물에 닿지 않도록 주의하여 주십시오.
9. 회전부에 손을 대지 마십시오.
10. 공구를 작동시킨 채로 두지 마십시오. 손으로 공구를 잡았을 때만 작동하여 주십시오.
11. 작업물에서 날을 떼기 전에는 항상 스위치를 끄고 날이 멈출 때까지 기다려 주십시오.
12. 작동 직후에는 날이나 작업물을 손으로 만지지 마십시오. 매우 뜨거우므로 화상을 입을 수 있습니다.
13. 무부하 상태에서 불필요하게 전동공구를 사용하지 마십시오.
14. 유독한 화학물질이 들어있는 작업물도 있습니다. 먼지를 흡입하거나 피부에 닿지 않도록 주의하여 주십시오. 작업을 공급자의 안전 자료를 따라 주십시오.
15. 작업하는 재료와 용도에 맞는 방진 마스크와 호흡기를 사용하여 주십시오.

## 본 설명서를 잘 보관해 주십시오.

**▲경고:** 여러 번 사용해 익숙해졌다해도 긴장을 늦추지 말고 항상 안전수칙을 지켜주시기 바랍니다. 본 취급 설명서의 안전 수칙을 따르지 않거나 잘못 사용하면 심각한 부상을 입을 수 있습니다.

## 배터리 카트리지에 대한 중요한 안전 규칙

1. 배터리 카트리지를 사용하기 전에 (1) 배터리 충전기 (2) 배터리 (3) 배터리를 사용하는 제품에 관한 모든 지시사항 및 주의 표시를 숙지하여 주십시오.
2. 배터리 카트리지를 분해하지 마십시오.
3. 작동 시간이 지나치게 짧아진 경우에는 작동을 즉시 멈춰 주십시오. 과열이나 화상 혹은 폭발할 위험이 있습니다.
4. 전해질이 눈에 들어간 경우에는 깨끗한 물로 씻어낸 다음 즉시 치료를 받으십시오. 시력을 잃을 수 있습니다.
5. 배터리 카트리지를 단락시키지 마십시오:
  - (1) 전도성 물질을 단자에 대지 마십시오.
  - (2) 못, 동전 등과 같은 금속 물질이 들어 있는 용기에 배터리 카트리지를 보관하지 마십시오.
  - (3) 배터리 카트리지를 물이나 비에 노출시키지 마십시오.
 배터리가 단락되어 과전류, 과열, 화상 및 고장이 일어날 수 있습니다.
6. 온도가 50° C 이상 되는 곳에 공구와 배터리 카트리지를 보관하지 마십시오.
7. 심하게 손상되었거나 완전히 닳은 경우라도 배터리 카트리지를 태우지 마십시오. 배터리 카트리지가 폭발할 수 있습니다.
8. 배터리를 떨어뜨리거나 치지 마십시오.
9. 손상된 배터리를 사용하지 마십시오.
10. 포함된 리튬이온 배터리는 위험물 규정 요건을 따릅니다. 제3자, 포워드 업체와 같은 상업적 운송을 이용할 때는 포장 및 라벨에 대한 특별 요건이 반드시 준수

되어야 합니다.

그 품목의 운송 준비에는 위험 물질 전문가에게 상담하십시오. 또한 좀 더 세부적인 것은 각 국가 규정에 따르십시오. 테이프를 붙이거나 개방 접점을 가린 상태로 포장을 해서 운송용 상자 안에서 배터리가 움직이지 않도록 하십시오.

11. 배터리 처리에 관해서는 지역 규정에 따르십시오.
- ## 본 취급 설명서를 잘 보관하여 주십시오.

**▲주의:** 정품 마끼다 배터리만 사용하십시오. 순정품이 아닌 마끼다 배터리 또는 개조된 배터리를 사용하면 배터리 폭발이 발생하여 화재, 개인 부상 및 손상의 원인이 될 수 있습니다. 또한, 마끼다 공구 및 충전기에 대한 미끼다 보증이 무효가 됩니다.

## 배터리 수명을 최대한 유지하는 방법

1. 완전히 방전되기 전에 배터리 카트리지를 충전합니다. 공구의 힘이 약해진 것을 감지했을 때 공구의 작동을 멈추고 배터리 카트리지를 충전하십시오.
2. 완전히 충전된 배터리 카트리지를 재충전하지 마십시오. 과충전은 배터리의 수명을 단축시킵니다.
3. 실내 온도 10° C~40° C에서 배터리 카트리지를 충전하십시오. 충전하기 전에 뜨거운 배터리 카트리지를 식힙니다.

## 기능 설명

**▲주의:** 공구의 기능을 조정하거나 점검하기 전에는 항상 공구의 스위치가 꺼져 있고 배터리가 분리되어 있는지 확인해 주십시오.

## 배터리 카트리지 설치 및 제거

**▲주의:** 배터리 카트리지를 장착하거나 제거하기 전에는 반드시 공구의 스위치를 끄니다.

**▲주의:** 배터리 카트리지를 장착하거나 제거할 때 공구와 배터리 카트리지를 단단히 잡아 주십시오. 공구와 배터리 카트리지를 단단히 잡지 않으면 손에서 미끄러져 공구와 배터리 카트리지에 손상이 생기고 대인 상해 또한 일어날 수 있습니다.

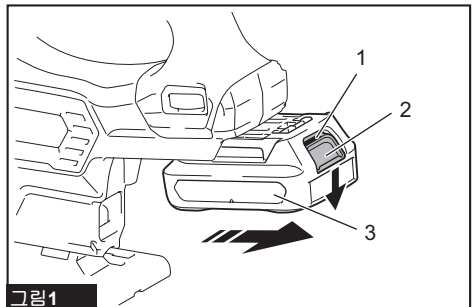


그림 1

▶ 1. 적색 표시기 2. 버튼 3. 배터리 카트리지

배터리 카트리지를 분리하려면 카트리지 전면에 있는 버튼을 밀면서 공구에서 빼냅니다.

배터리 카트리지를 장착하려면 구멍 홈에 배터리 카트리지의 끝부분을 맞추고 그대로 밀어 넣습니다. 딸각 소리가 나면서 제자리에 들어가 잠길 때까지 꼭 밀어 넣습니다. 버튼의 뒷쪽에 적색 표시기가 보이면 완전히 잠긴 것이 아닙니다.

**▲주의:** 적색 표시기가 보이지 않을 때까지 배터리 카트리지를 완전히 장착합니다. 그렇지 않으면 공구에서 분리되어 작업자나 주변 사람에게 상해를 입힐 수 있습니다.

**▲주의:** 배터리 카트리지를 힘으로 장착하지 마십시오. 카트리지가 쉽게 들어가지 않으면 정확하게 삽입한 것이 아닙니다.

표시기 램프		남은 용량
켜짐	꺼짐	
■ ■ ■ ■	□	75% - 100%
■ ■ ■ □	□	50% - 75%
■ ■ □ □	□ □	25% - 50%
■ □ □ □	□ □ □ □	0% - 25%

참고: 사용 상태와 주변의 온도에 따라 실제 용량보다 조금 다르게 표시될 수 있습니다.

## 공구/배터리 보호 시스템

공구에는 공구/배터리 보호 시스템이 장착되어 있습니다. 이 시스템은 자동으로 모터의 전원을 차단해 공구와 배터리 수명을 연장시킵니다. 공구나 배터리가 다음 중 한 가지 상황이 되면 사용하면 공구가 자동으로 작동을 멈춥니다.

### 과부하 방지

배터리가 비정상적으로 높은 전류가 필요한 방법으로 작동하면, 공구는 아무런 표시 없이 자동으로 멈춥니다. 이런 경우 공구를 끄고 공구의 과부하를 초래하는 용도로의 사용을 중지합니다. 그런 다음 공구를 켜고 다시 시작합니다.

### 과열 방지

공구 또는 배터리가 과열되면 공구가 자동으로 멈추고 램프가 깜빡이기 시작합니다. 이럴 때는, 공구를 다시 켜기 전에 공구/배터리를 식힙니다.

### 과방전 방지

배터리 용량이 부족하면 공구는 자동으로 멈춥니다. 공구를 켜면 모터가 다시 작동하다가 바로 정지합니다. 이런 경우는 공구에서 배터리를 분리해서 충전하십시오.

## 남아 있는 배터리 용량 표시

이 표시기가 있는 배터리 카트리지 전용

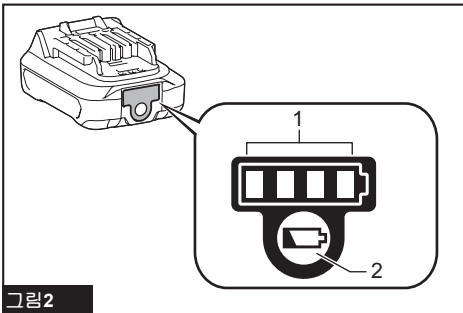


그림 2

▶ 1. 표시기 램프 2. 확인 버튼

배터리 카트리지에 있는 확인 버튼을 눌러 배터리의 남은 용량을 표시합니다. 표시기 램프가 몇 초간 켜집니다.

## 절단 작동 선택

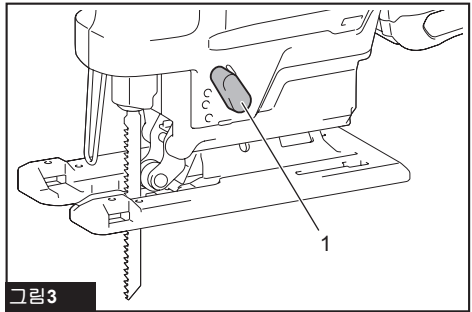


그림 3

▶ 1. 절단 작동 변경 레버

이 공구는 오비트 또는 직선(위 아래) 절단 작동으로 작업할 수 있습니다. 오비트 절단 작동은 직소 날을 절단 스톱로크 쪽으로 밀고 속도를 크게 높입니다.

절단 작동을 바꾸려면 절단 작동 변경 레버를 원하는 절단 작동 위치로 돌리면 됩니다. 다음 표를 참조하여 작업에 맞는 절단 작동을 선택합니다.

위치	절단 동작	용도
0	직선 절단 동작	연강, 스테인리스, 플라스틱 절단용. 목재, 합판의 깨끗한 절단용.
I	작은 원 절단 동작	연강, 알루미늄, 단단한 목재 절단용.
II	중간 원 절단 동작	목재와 합판 절단용. 알루미늄과 연강의 빠른 절단용.
III	큰 원 절단 동작	목재, 합판의 빠른 절단용.

## 스위치 작동

공구를 켜려면 잠금/해제 버튼을 누릅니다. 공구가 대기 모드에 들어갑니다. 공구를 가동하려면 스위치 트리거를 대기모드에서 당기면 됩니다. 공구를 멈추려면 스위치 트리거를 놓습니다. 공구가 대기 모드에 들어갑니다. 공구를 끄려면 대기 모드에서 잠금/해제 버튼을 누릅니다. 연속으로 작동하려면 대기 모드에서 스위치 트리거를 당긴 후 잠금 버튼을 누릅니다. 공구를 멈추려면 스위치 트

리거를 완전히 당겼다가 놓습니다.

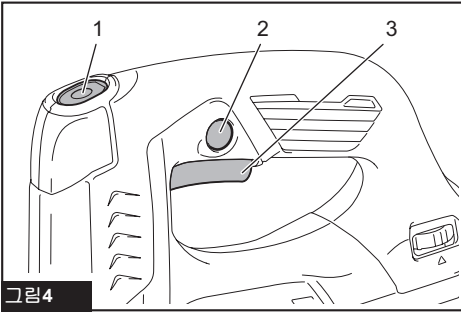


그림 4

▶ 1. 잠금/해제 버튼 2. 잠금 버튼 3. 스위치 트리거

참고: 공구를 대기 모드에서 10초 동안 아무런 조작 없이 두면, 공구는 자동으로 꺼지고 램프도 꺼집니다.

참고: 잠금/해제 버튼은 공구가 작동 중일 때는 사용할 수 없습니다.

### 전면 램프 점등

**⚠주의:** 직접 불빛을 들여다보거나 광원을 보지 마십시오.

램프를 켜려면 잠금/해제 버튼을 누릅니다. 램프를 끄려면 다시 잠금/해제 버튼을 누릅니다.

유의사항: 공구가 과열되면 램프가 깜박거립니다. 공구를 완전히 식힌 다음 다시 작동하십시오.

참고: 마른 천을 사용해 램프 렌즈의 먼지를 제거하여 주십시오. 조도를 떨어뜨릴 수 있으므로 램프 렌즈를 손상시키지 않도록 주의하여 주십시오.

### 속도 조정 다이얼

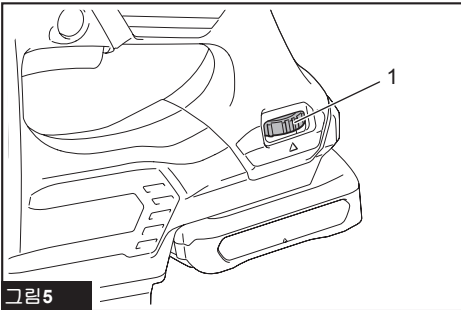


그림 5

▶ 1. 속도 조정 다이얼

공구 속도는 속도 조정 다이얼을 돌려 조정할 수 있습니다. 5에서 최고 속도가 나오고 1에서 최저 속도가 나옵니다.

다음 표를 보고 절단 작업에 맞는 적절한 속도를 선택합니다. 단, 적절한 속도는 작업물의 타입 또는 두께에 따라 다를 수 있습니다. 일반적으로 속도를 높이면 절단 작업을 빠르게 끝낼 수 있지만 날의 수명이 줄어듭니다.

작업물	번호
목재	4 - 5

작업물	번호
연강	3 - 5
스테인리스 강철	3 - 4
알루미늄	3 - 5
플라스틱	1 - 4

유의사항: 속도 조정 다이얼을 '5'에서 '1'로 바꿀 때는 다이얼을 시계 반대 방향으로 돌립니다. 다이얼을 시계 방향으로 무리하게 돌리지 마십시오.

### 전자 기능

공구에 전자 기능이 탑재되어 조작하기가 쉽습니다.

- 소프트 스타트  
소프트 스타트 기능은 가동 시 충격을 최소화하며 공구가 부드럽게 가동되게 합니다.
- 소프트 무부하 회전  
진동을 줄이고 절단선과 직소 날을 쉽게 맞추기 위해, 속도 조정 다이얼이 2보다 높을 때는 공구가 작업물을 절단하기 시작할 때까지 공구는 자동으로 회전 속도를 줄입니다. 공구가 작업물을 절단하기 시작하면 공구 속도는 미리 조절된 속도에 이르며 공구가 멈출 때까지 그 속도를 유지합니다.

참고: 온도가 낮을 때 이 기능은 사용할 수 없을 수도 있습니다.

### 소프트 무부하 회전 기능 중지

소프트 무부하 회전 기능을 중지하려면 다음의 순서를 따르십시오.

1. 공구가 꺼졌는지 확인하십시오.
2. 속도 조정 다이얼을 '1'로 맞춥니다.
3. 잠금/해제 버튼을 눌러 공구를 켵니다.
4. 속도 조정 다이얼을 '5'로 맞춘 후, 다시 되돌려서 '1'로 맞춥니다.

램프가 두 번 깜박여서 소프트 무부하 회전 기능이 중지된 것을 알려줍니다. 이 기능을 다시 사용하려면 같은 순서를 다시 반복하십시오.

참고: 소프트 무부하 회전 기능이 중지되면 공구가 꺼져 있을 때 램프가 두 번 깜박입니다.

참고: 속도 조정 다이얼을 '5'에서 '1'로 그리고 '1'에서 '5'로 변경하여 소프트 무부하 회전 기능을 중단 혹은 가능하게 할 수 있습니다.

### 조립

**⚠주의:** 공구에 무언가 작업을 하기 전에는 항상 공구의 스위치가 꺼져 있고 배터리가 제거되어 있는지를 확인하여 주십시오.

## 직소 날의 설치 및 제거

**⚠주의:** 항상 직소 날 또는 날 홀더에 붙어 있는 이물 질이나 먼지를 제거하여 주십시오. 그렇지 않으면 날이 제대로 조여지지 않아 심각한 대인상해가 일어날 수 있습니다.

**⚠주의:** 작동 직후에는 직소 날이나 작업물을 손으로 만지지 마십시오. 매우 뜨거우므로 화상을 입을 수 있습니다.

**⚠주의:** 항상 직소 날을 단단히 고정하여 주십시오. 날을 단단히 조이지 않으면 고장나 대인 상해를 일으킬 수 있습니다.

**⚠주의:** B 타입 직소 날만 사용하여 주십시오. B 타입 날 이외의 것을 사용하면 날이 제대로 조여지지 않아 심각한 대인상해가 일어날 수 있습니다.

**⚠주의:** 직소 날을 제거할 때는 날 위 또는 작업물 끝으로 손가락을 다치지 않도록 주의하여 주십시오.

직소 날을 설치하기 전에 날 클램프 레버가 풀린 위치에 있는지 확인합니다.

직소 날을 설치하려면 날(이가 앞을 향하게)을 날 홀더에 삽입합니다. 레버가 고정 위치로 이동하고 날이 고정됩니다. 날등 끝이 홀러에 맞는지 확인하여 주십시오. 날을 살짝 당겨서 작업하는 동안 날이 떨어지지 않을지 확인합니다.

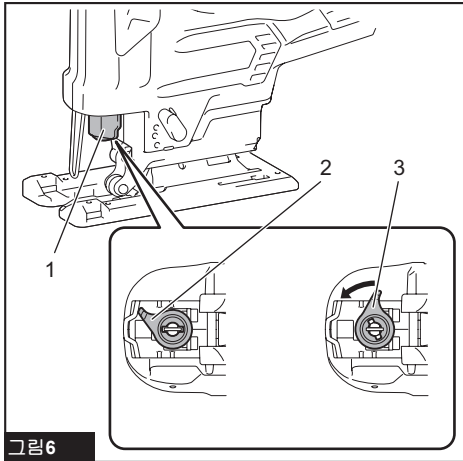


그림6

▶ 1. 직소 날 홀더 2. 해제 위치 3. 고정 위치

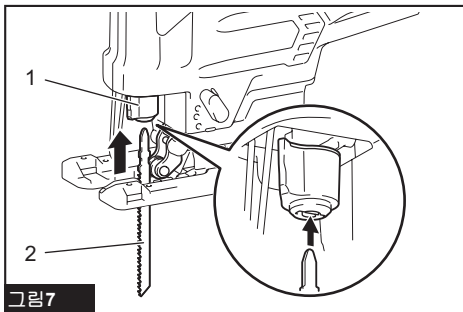


그림7

▶ 1. 직소 날 홀더 2. 직소 날

**⚠주의:** 레버가 고정 위치로 이동하지 않으면 날이 제대로 설치되지 않습니다. 레버가 고정 위치로 가도록 손으로 누르지 마십시오. 공구가 손상될 수 있습니다.

직소 날을 제거하려면 레버를 끝까지 밀니다. 이렇게 하면 날이 풀립니다.

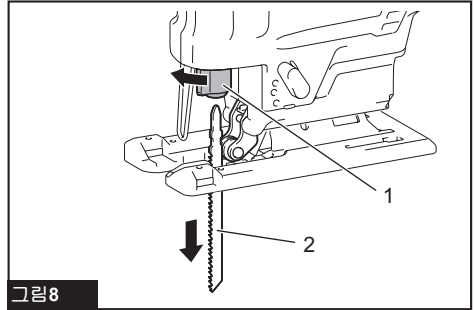


그림8

▶ 1. 직소 날 홀더 2. 직소 날

**참고:** 가공 롤러에 윤활유를 바릅니다.

## 육각 렌치 보관

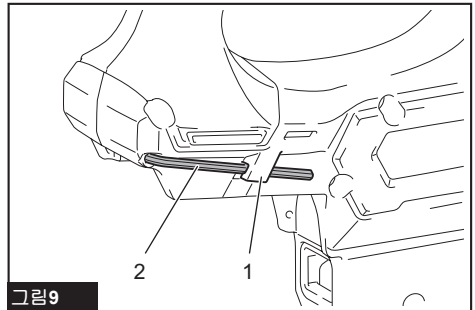


그림9

▶ 1. 갈고리 2. 육각 렌치

육각 렌치를 사용하지 않을 때는 그림과 같이 보관하면 잃어버리지 않고 오래 사용할 수 있습니다. 먼저 육각 렌치를 구멍에 넣습니다. 그런 다음 잠길 때까지 갈고리에 밀어 넣습니다.

## 작동

**⚠주의:** 항상 베이스가 작업물과 평행이 되도록 잡아 주십시오. 그렇지 않으면 직소 날이 손상되고 심각한 대인상해를 일으킬 수 있습니다.

**⚠주의:** 곡선이나 소용돌이를 절단할 때는 공구를 천천히 밀어 주십시오. 공구에 힘을 주면 표면이 비뚤어지거나 직소 날이 손상될 수 있습니다.



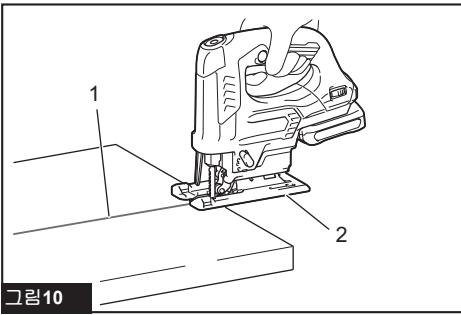


그림 10

▶ 1. 절단선 2. 베이스

날이 다른 물체에 닿지 않은 상태에서 공구를 켜고 직소 날이 전속력에 이를 때까지 기다립니다. 그리고 베이스를 작업을 위에 평평하게 놓고 미리 표시해 둔 선을 따라 공구를 움직입니다.

### 경사 절단

**⚠주의:** 베이스를 기울이기 전에는 항상 공구의 스위치가 꺼져 있고 배터리가 제거되어 있는지를 확인하여 주십시오.

베이스를 기울이면 0° 와 45° 사이(왼쪽 또는 오른쪽)의 어떤 각도로도 경사 절단을 할 수 있습니다.

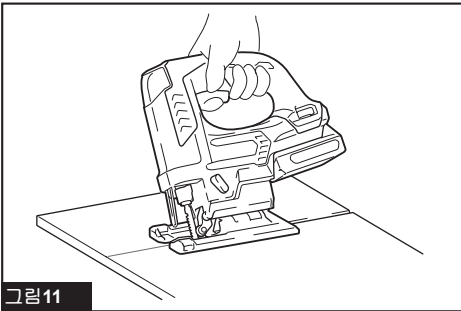


그림 11

육각 렌치로 베이스 뒤의 볼트를 풀니다. 베이스를 이동하면 베이스의 십자 모양 구멍 중앙에 볼트가 위치하게 됩니다.

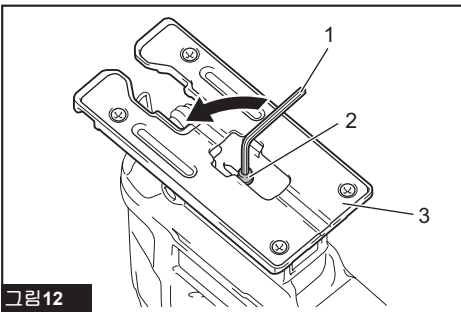


그림 12

▶ 1. 육각 렌치 2. 볼트 3. 베이스

원하는 절단 각도가 될 때까지 베이스를 기울입니다. 눈금으로 모터 하우징의 끝이 절단 각도를 나타냅니다. 볼트를 조여 베이스를 고정합니다.

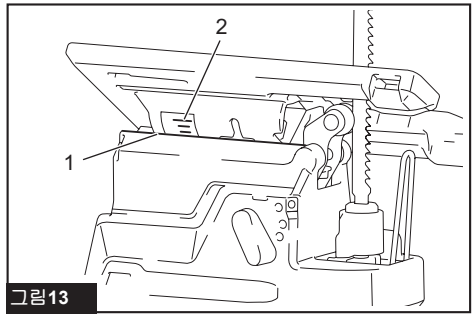


그림 13

▶ 1. 끝 2. 눈금

### 앞 평행 절단

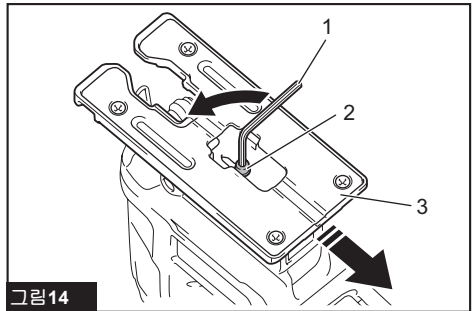


그림 14

▶ 1. 육각 렌치 2. 볼트 3. 베이스

육각 렌치로 베이스 뒤의 볼트를 풀고 베이스를 뒤로 완전히 밀니다. 볼트를 조여 베이스를 고정합니다.

### 도려내기

“가공개시구멍 천공” 또는 “플러지 절단” 방법으로 도려내기를 할 수 있습니다.

### 가공개시구멍 천공

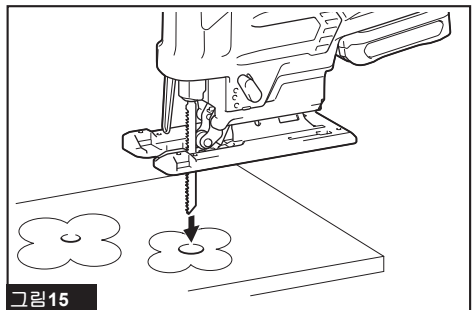


그림 15

끝에서 리드인 절단 없이 내부에 도려내기를 하려면 먼저 직경 12mm 이상의 가공개시구멍을 뚫습니다. 이 구멍에 직소 날을 넣고 절단을 시작합니다.



## 플러지 절단

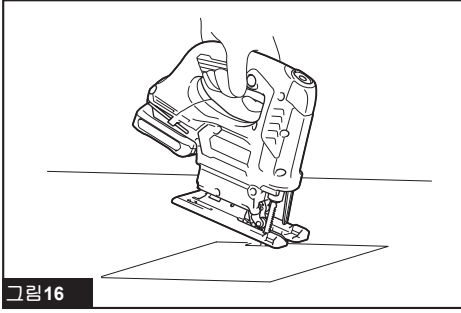


그림16

다음과 같이 주의하여 작업하면 가공개시구멍 또는 리드인 절단을 할 필요가 없습니다.

1. 직소 날 포인트가 작업물 표면 위에 위치해 있을 때 공구를 베이스 앞 끝으로 기울입니다.
2. 공구의 스위치를 켜는 때 베이스 앞 끝이 움직이지 않고 공구의 뒤 끝으로 천천히 내려갈 수 있도록 공구에 힘을 줍니다.
3. 직소 날이 공구를 뚫으면 공구의 베이스를 작업물 표면으로 천천히 내립니다.
4. 일반적인 방법으로 절단을 마칩니다.

## 끝 마치기

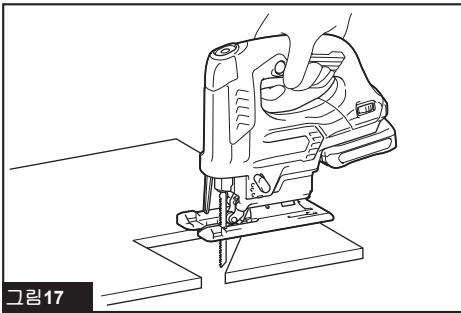


그림17

끝 부분을 절단하거나 치수를 조정하려면 끝 절단을 따라 직소 날을 살짝 움직입니다.

## 금속 절단

금속 절단 시 앞맞은 윤활제(절단 오일)를 반드시 사용하십시오. 그렇지 않으면 직소 날이 쉽게 마모됩니다. 윤활제 대신 작업을 아래쪽에 그리스를 발라도 좋습니다.

## 먼지 제거

이 공구를 마가다 진공 청소기에 연결하면 더 깨끗하게 작업할 수 있습니다.

## 더스트 커버 설치 및 제거

그림과 같이 더스트 커버를 설치합니다.

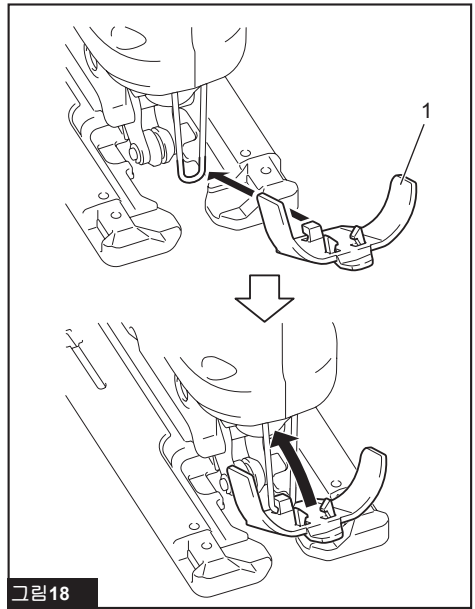


그림18

- ▶ 1. 더스트 커버

더스트 커버를 제거하려면 커버의 한쪽을 누른 후 그림과 같이 제거합니다.

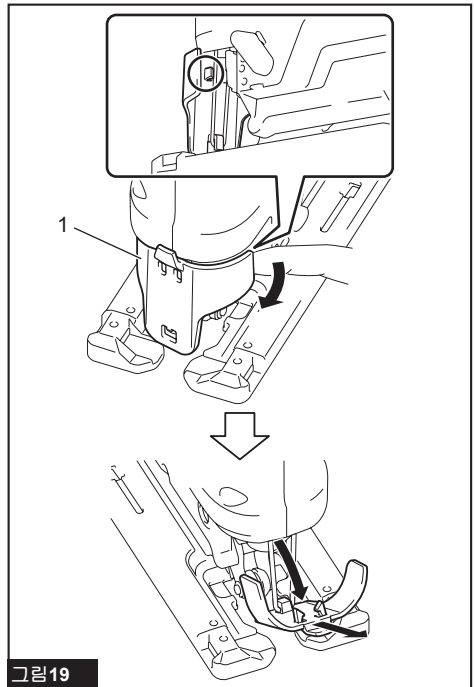


그림19

- ▶ 1. 더스트 커버

## 더스트 노즐 설치 및 제거

더스트 노즐을 공구에 완전히 삽입합니다.

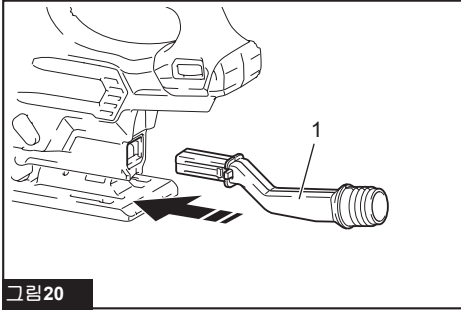


그림 20

▶ 1. 더스트 노즐

더스트 노즐을 제거하려면 더스트 노즐의 버튼을 누르면서 더스트 노즐을 빼냅니다.

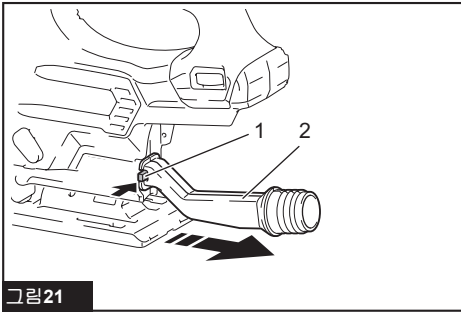


그림 21

▶ 1. 버튼 2. 더스트 노즐

## 진공 청소기에 공구 연결

진공 청소기의 호스를 더스트 노즐에 연결합니다.

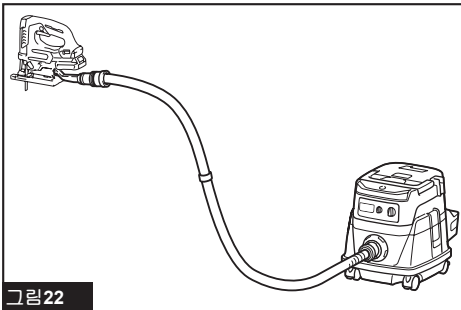


그림 22

## 립 펜스

별매품

▲주의: 별매품을 설치하거나 제거하기 전에는 항상 공구의 스위치가 꺼져 있고 배터리가 분리되어 있는지를 확인하여 주십시오.

## 직선 절단

160mm 이하 폭을 반복해서 절단할 때 립 펜스를 사용하면 빠르고 안전하고 깨끗하게 직선 절단을 할 수 있습니다.

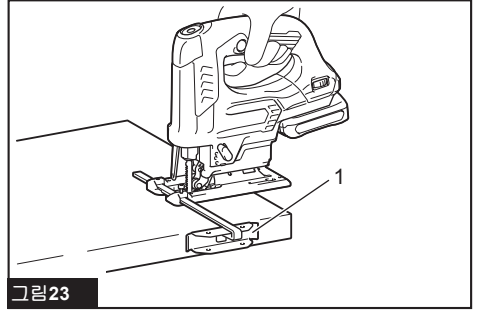


그림 23

▶ 1. 립 펜스(가이드 롤)

립 펜스를 펜스 가이드가 밑으로 가게 해서 베이스 쪽의 사각 구멍에 삽입하여 설치합니다. 립 펜스를 원하는 절단 폭 위치로 민 다음 볼트를 조여 단단히 고정합니다.

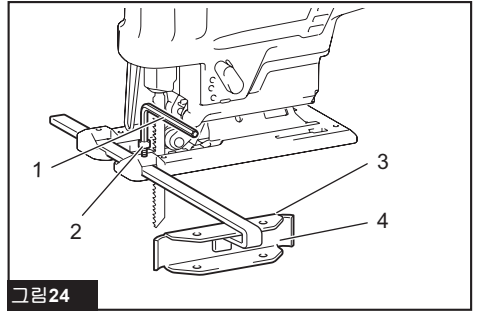


그림 24

▶ 1. 육각 렌치 2. 볼트 3. 펜스 가이드 4. 립 펜스(가이드 롤)

## 원형 절단

직경이 170mm 이하인 원 또는 호를 절단할 때는 다음과 같이 립 펜스를 설치합니다.

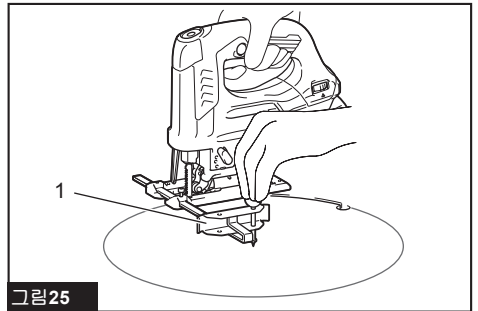


그림 25

▶ 1. 립 펜스(가이드 롤)

1. 립 펜스를 펜스 가이드가 위로 가게 해서 베이스 쪽의 사각 구멍에 삽입합니다.
2. 원형 가이드 핀을 펜스 가이드의 두 구멍 모두에 삽

입합니다. 핀의 실 노브를 조여 핀을 고정시킵니다.

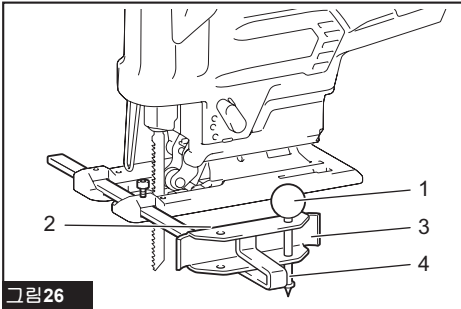


그림 26

▶ 1. 실 노브 2. 펜스 가이드 3. 립 펜스(가이드 롤) 4. 핀

3. 립 펜스를 원하는 절단 반경으로 민 다음 볼트를 조여 그자리에 단단히 고정합니다. 베이스를 앞으로 끝까지 이동시킵니다.

참고: 원이나 호를 절단할 때는 항상 No. B-17, B-18, B-26 또는 B-27 직소 날을 사용하여 주십시오.

## 분열 방지 장치

별매품

▲주의: 경사 절단 시에는 분열 방지 장치를 사용할 수 없습니다.

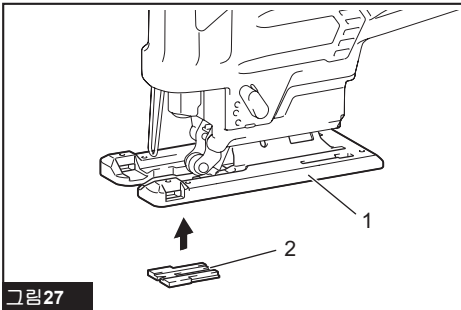


그림 27

▶ 1. 베이스 2. 분열 방지 장치

절단할 때 분열을 방지하려면 분열 방지 장치를 사용하십시오. 분열 방지 장치를 설치하려면 공구 베이스의 앞으로 끝까지 이동시키고 공구 베이스의 뒤에 맞춥니다. 커버 판을 사용할 때는 분열 방지 장치를 커버 판에 설치합니다.

## 커버 판

별매품

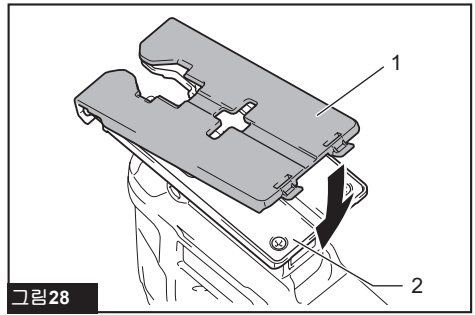


그림 28

▶ 1. 커버 판 2. 베이스

널판지, 플라스틱 등에 장식적인 절단을 할 때는 커버 판을 사용합니다. 커버 판은 섬세하고 깨지기 쉬운 표면에 상처가 생기는 것을 예방합니다. 공구 베이스의 뒤에 커버 판을 끼웁니다.

## 가이드 레일 어댑터 세트

별매품

같은 간격으로 평행하게 절단하거나 똑바로 절단할 때 가이드 레일과 가이드 레일 어댑터를 사용하면 빠르고 깨끗하게 절단할 수 있습니다. 롤 바를 베이스의 네모난 구멍에 끝까지 넣어 가이드 레일 어댑터를 설치합니다. 육각 렌치로 볼트를 단단히 고정합니다.

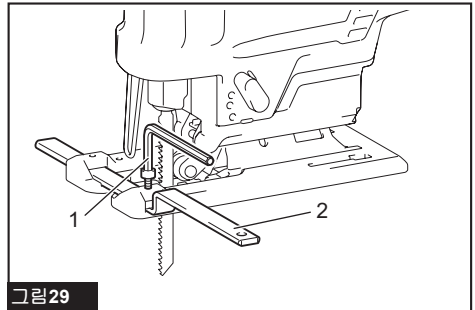


그림 29

▶ 1. 육각 렌치 2. 롤 바

가이드 레일 어댑터의 네모난 구멍에 롤 바를 넣고 나사를 단단히 조입니다. 가이드 레일 위에 가이드 레일 어댑터를 놓습니다.

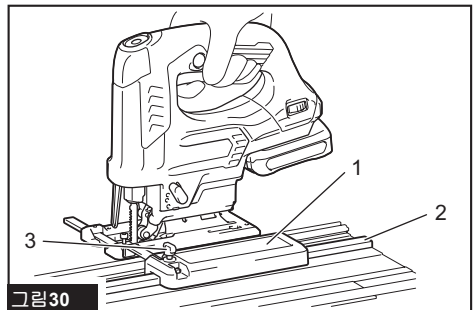


그림 30

▶ 1. 가이드 레일 어댑터 2. 가이드 레일 3. 나사

**유의사항:** 가이드 레일과 가이드 레일 어댑터를 사용할 때는 항상 번호가 B-8, B-13, B-16, B-17 또는 58인 날을 사용하여 주십시오.

## 유지 보수

**⚠주의:** 점검 또는 유지 보수 작업을 하기 전에는 항상 공구의 스위치가 꺼져 있고 배터리 카트리지가 분리되어 있는지 확인하여 주십시오.

**유의사항:** 휘발유, 벤진, 시너, 알코올 등은 사용하지 마십시오. 변색 또는 변형되거나 금이 갈 수 있습니다.

제품의 안정과 신뢰성을 유지하기 위해, 수리 및 기타 유지 보수 또는 조정 시에는 항상 마끼다 순정 부품을 사용하는 마끼다 공인 서비스 센터나 공장 서비스 센터를 이용하여 주십시오.



**Makita Corporation**  
3-11-8, Sumiyoshi-cho,  
Anjo, Aichi 446-8502 Japan  
[www.makita.com](http://www.makita.com)

885595-153 KO 20170321
------------------------------