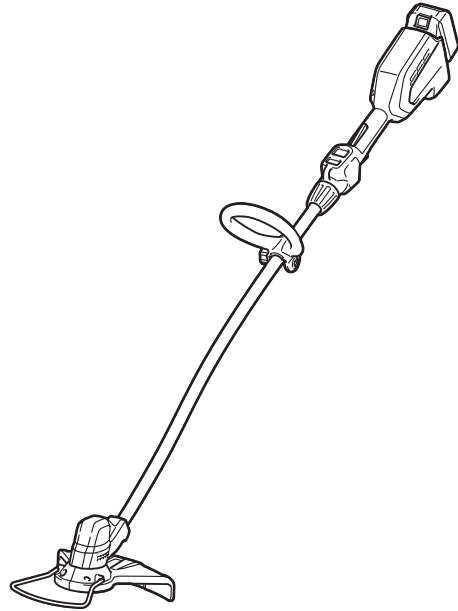


취급 설명서

충전 예초기

DUR189



사용하기 전에 읽어 주십시오.

사양

모델:	DUR189	
무부하 속도 (절단 공구 제외 시)	4,000/5,000/6,000/min	
전장 (절단 공구 제외 시)	1,510~1,610mm	
나일론 코드 직경	2.0~2.4mm	
적합한 절단 공구 및 절단 직경	나일론 절단 헤드(P/N 198971-4 / 198972-2)	300mm
	플라스틱 날(P/N 198383-1 / 198384-9)	255mm
정격 전압	D.C. 18V	
중량	3.0~3.3kg	

- 지속적인 연구, 개발로 인해 여기에 기재된 사양은 예고 없이 변경될 수 있습니다.
- 사양은 국가별로 상이할 수 있습니다.
- 배터리 카트리지를 포함한 부착품에 따라 무게가 달라질 수 있습니다. 유럽 전동공구 협회에서 2014년 1월에 정의한 절차에 따른 가장 가벼운 조합과 가장 무거운 조합이 표에 나와 있습니다.

사용 가능한 배터리 카트리지 및 충전기








배터리 카트리지	BL1815N / BL1820 / BL1820B / BL1830 / BL1830B / BL1840 / BL1840B / BL1850 / BL1850B / BL1860B
충전기	DC18RC / DC18RD / DC18RE / DC18SF

- 위에 기재된 일부 배터리 카트리지 및 충전기는 거주 지역에 따라 이용할 수 없는 경우가 있습니다.

⚠경고: 배터리 카트리지와 충전기는 위에 기재된 것만 사용하셔야 합니다. 다른 배터리 및 충전기를 사용하면 대인 상해 및/또는 화재의 위험이 야기될 수 있습니다.

기호

다음은 본 공구에 사용된 기호를 나타냅니다. 사용하시기 전에 그 의미를 숙지하여 주십시오.

	특별히 주의하여 주십시오.
	취급 설명서를 참조하여 주십시오.
	위험: 날아오는 물체를 조심하여 주십시오.
	공구와 주변인 사이의 거리는 최소한 15m 이상이어야 합니다.
	주변에 사람이 없어야 합니다.
	거리를 최소한 15m 이상 유지하십시오.
	안전모, 보안경 및 귀마개를 착용하여 주십시오.
	보호 장갑을 착용하여 주십시오.
	미끄럼 방지 밑창이 부착된 단단한 부츠를 신어 주십시오. 강철 컷쇠 안전 부츠를 착용하는 것이 좋습니다.
	수분에 노출시키지 마십시오.
	금속 날은 절대 사용하지 마십시오.



EU 국가만 해당
전동 공구 또는 배터리 팩을 생활폐기물과 함께 배출하지 마십시오! 폐전기전자제품, 배터리 및 축전지, 폐배터리 및 폐축전지에 관한 유럽 지침과 해당 지침의 국내법 실행에 따라, 수명이 다한 전동 공구와 배터리 및 배터리 팩은 분리 수거하여 친환경 재활용 시설에 반환해야 합니다.

안전 경고

중요한 안전 규칙

⚠경고: 경고와 사용설명을 숙지하여 주십시오. 경고와 사용방법을 따르지 않으면 감전, 화재 또는 상해의 원인이 됩니다.

본 경고와 사용설명서를 잘 보관하여 주십시오.

1. 장비의 올바른 사용법과 컨트롤을 익혀 주십시오.
2. 절단 요소는 모터의 스위치를 끈 후에도 계속해서 회전합니다.
3. 어린이나 지침을 읽지 않은 사람이 기계를 사용하지 않도록 하십시오. 지역 규정에 따라 작업자의 나이가 제한될 수 있습니다.
4. 특히 근처에 사람, 어린이 또는 동물이 있을 경우 기계 사용을 중지하여 주십시오.
5. 햇빛이 비치거나 또는 인공 조명이 충분한 경우에만 기계를 사용하여 주십시오. 날씨가 나쁜 날, 특히

벼락이 칠 우려가 있는 날에는 공구 사용을 피해 주십시오.

6. 기계를 사용하기 전이나 기계가 충격을 받은 후 마모나 손상이 있는지 확인하고 필요에 따라 수리하여 주십시오.
7. 필라멘트 선 길이를 다듬기 위해 장착된 장치에 부상을 입지 않도록 주의하여 주십시오. 새 커터 선을 연장한 후에는 항상 기계를 정상 작동 위치로 되돌린 후 스위치를 켜십시오.
8. 금속 절단 요소를 장착하지 마십시오.
9. 체력이 약하거나 주의력이 없거나 지식과 경험이 없는 사람(어린이 포함)은 이 기기를 안전하게 사용할 수 있도록 도와 줄 감시자나 교육자가 없다면 절대로 사용하지 마십시오. 어린이가 이 기기를 가지고 놀지 못하도록 주의하여 주십시오.
10. 항상 공구 사용에 주의하여 주십시오.
11. 몸 상태가 좋을 때만 공구를 사용하여 주십시오. 신중하고 주의 깊게 작업하여 주십시오. 상식적으로 생각하고 다른 사람 또는 그들의 재산에 대한 심각한 사고나 피해의 책임은 작업자 또는 사용자에게 있음을 기억하십시오.
12. 피곤하거나, 아프거나, 술을 마셨거나, 약을 복용한 경우에는 공구를 작동하지 마십시오.
13. 비정상적인 작동의 조짐이 보이면 바로 공구의 스위치를 꺼 주십시오.
14. 공구를 작동하지 않거나 작동 위치를 옮길 때는 스위치 트리거에 손가락을 가까이 대지 마십시오.

공구의 용도

1. 작업에 맞는 공구를 사용하여 주십시오. 충전 예초기는 풀과 무성하지 않은 잡초를 자르는 용도로만 사용할 수 있습니다. 부상의 위험이 있으므로 울타리 절단과 같은 용도로 사용해서는 안 됩니다.

개인 보호 장비

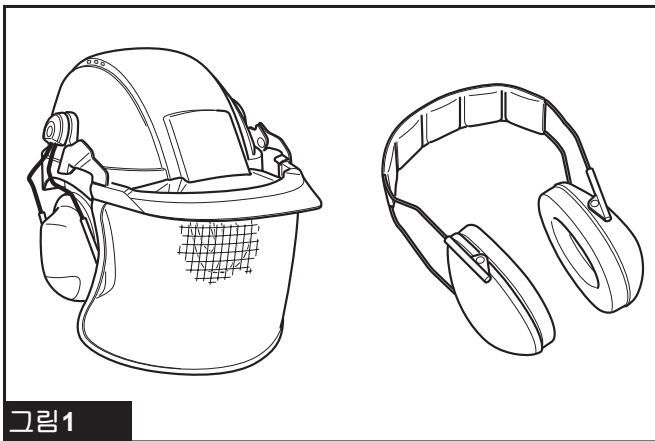


그림1



그림2

1. 적당한 복장으로 작업하여 주십시오. 조금 닳은 옷이 기능적이고 적합합니다. 몸에 꼭 맞지만 작업에

방해가 되어서는 안 됩니다. 높이 자란 풀에 걸릴 수 있는 장신구나 의류를 착용하지 마십시오. 머리카락이 길 때에는 모자나 헬멧을 착용하여 주십시오.

2. 공구를 사용할 때는 항상 미끄럼 방지 밑창이 부착된 단단한 신발을 신어 주십시오. 부상을 방지하고 자세를 바르게 할 수 있습니다.
3. 전기 공구 사용 시에 발생할 수 있는 부상을 방지하기 위해 항상 보호용 고글을 착용하십시오. 고글은 미국의 **ANSI Z87.1**, 유럽의 **EN 166** 또는 호주/뉴질랜드의 **AS/NZS 1336**을 준수한 것이어야 합니다. 호주/뉴질랜드에서는 얼굴 보호를 위해서 보호면(페이스 쉴드) 착용 또한 법적으로 규정되어 있습니다.



직원은 공구 사용자 및 작업장에 있는 다른 사람들이 적절한 안전 보호 장비를 사용하도록 해야 할 책임이 있습니다.

전기 및 배터리 안전

1. 위험한 환경을 피하여 주십시오. 공구를 축축하거나 젖은 장소에서 사용하거나 비에 젖지 않도록 하십시오. 물이 공구에 들어갈 경우 감전의 위험이 증가합니다.
2. 제조자가 지정한 충전기만 사용하여 충전하십시오. 한 가지 형태의 배터리 팩에 적합한 충전기는 다른 배터리 팩과 함께 사용하면 위험을 야기할 수 있습니다.
3. 지정된 배터리 팩으로만 전동공구를 사용하여 주십시오. 다른 배터리 팩을 사용하면 대인 상해 및 화재의 위험이 야기될 수 있습니다.
4. 배터리 팩을 사용하지 않을 때는 양 전극이 통하도록 하는 종이 클립, 동전, 열쇠, 못, 나사 및 기타 소형 금속 물질을 주변에 두지 마십시오. 배터리 전극을 단락시켜 화상이나 화재가 일어날 수 있습니다.
5. 험한 환경에서 사용할 경우 배터리에서 배터리 액이 누출될 수 있으므로 몸에 닿지 않도록 주의하십시오. 실수로 접촉한 경우에는 물로 씻어 주십시오. 액체가 눈에 들어간 경우에는 의사를 찾아가십시오. 배터리에서 흘러나온 액체는 염증이나 화상을 일으킬 수 있습니다.
6. 배터리를 불에 넣지 마십시오. 배터리가 폭발할 수 있습니다. 현지 규정에서 가능한 특별 폐기 지침을 확인하십시오.
7. 배터리를 열거나 훼손하지 마십시오. 유출된 전해질이 부식을 일으키고 눈 또는 피부를 손상시킬 수 있습니다. 삼킬 경우 독성이 있을 수 있습니다.
8. 배터리를 빗속 또는 젖은 장소에서는 충전하지 마십시오.

공구 가동

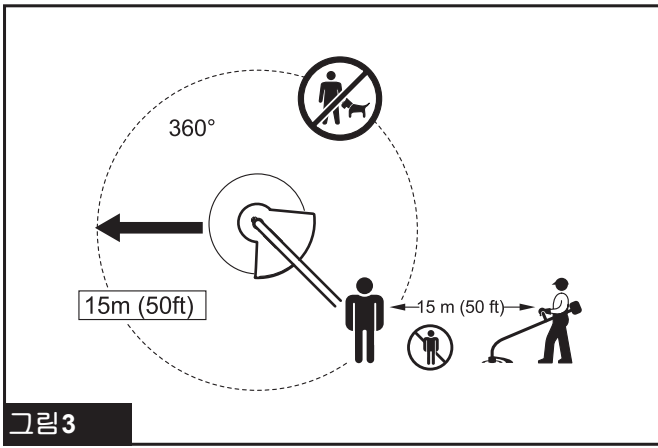


그림 3

1. 작업 반경 15m(50 ft) 이내에 어린이나 다른 사람이 없는지 확인하고 작업장 근처의 동물에도 주의하여 주십시오. 그렇지 않으면 공구의 사용을 중지하십시오.
2. 사용하기 전에 반드시 공구가 작동하기에 안전한지 점검하여 주십시오. 쉽고 올바르게 작동할 수 있도록 절단 공구, 보호 커버 및 스위치 트리거/레버가 안전한지 점검하여 주십시오. 핸들이 깨끗하고 건조한지 점검한 다음 스위치의 커짐/꺼짐이 제대로 기능하는지 점검하여 주십시오.
3. 공구를 사용하기 전에 손상된 부품이 없는지 점검하여 주십시오. 보호 커버나 기타 부품에 손상이 없는지를 충분히 점검하여 정상적으로 작동할 수 있는지, 원래의 기능을 발휘할 수 있는지를 확인하여 주십시오. 가동 부분의 위치 조정 및 멈춤, 부품의 파손, 설치 상태, 기타 운전에 영향을 미칠 수 있는 부분에 이상이 없는가를 확인하여 주십시오. 손상된 보호 커버와 기타 부품을 교환하거나 수리할 때는 본 취급설명서에 언급이 없어도 당사의 공인된 서비스 센터에 의뢰하여 주십시오.
4. 손과 발이 절단 공구에서 떨어져 있을 때만 모터의 스위치를 켜 주십시오.
5. 가동하기 전에 절단 공구가 나뭇가지나 돌과 같은 단단한 물체에 닿지 않았는지 확인하십시오. 이러한 물체에 닿은 상태에서 가동하면 절단 공구가 회전하게 됩니다.
6. 전기 케이블, 수도관, 가스 파이프 등 공구 사용으로 손상될 경우 위험을 유발할 수 있는 물건이 없는지 확인하십시오.

작동 방법

1. 보호 커버가 손상되었거나 보호 커버를 제 자리에 놓지 않은 경우 기계를 작동하지 마십시오.
2. 밝은 곳에서만 공구를 사용하여 주십시오. 겨울에는 젖은 곳, 눈과 얼음에 주의하여 주십시오(미끄럼 위험). 항상 자세를 안전하게 유지하여 주십시오.
3. 절단 공구에 손과 발이 다치지 않도록 주의하여 주십시오.
4. 항상 절단 공구에서 떨어진 위치에 손과 발을 두십시오. 모터 스위치를 켤 때는 특히 더 주의해야 합니다.
5. 허리 높이보다 높은 위치에서 절단하지 마십시오.
6. 사다리 위에 올라 서서 공구를 작동하지 마십시오.
7. 불안정한 곳에서는 작업하지 마십시오.
8. 무리한 자세로 작업하지 마십시오. 항상 양발을 고정시켜 균형을 유지하여 주십시오.
9. 작업장 내에서 발견된 모래, 돌, 못 등을 제거하여 주십시오. 이물질은 절단 공구를 손상시키고 작업 중에 날아가 심각한 부상을 유발할 수 있습니다.
10. 절단 공구가 돌 또는 기타 단단한 물체에 부딪힐 경우 즉시 모터의 스위치를 끄고 절단 공구를 점검하

여 주십시오.

11. 절단을 시작하기 전에 절단 공구가 최대 작동 속도에 도달해야 합니다.
12. 작업할 때는 항상 양손으로 공구를 잡아 주십시오. 사용 중에 한 손으로 공구를 잡지 마십시오. 항상 자세를 안전하게 유지하여 주십시오.
13. 작동 중에는 반드시 공구와 함께 제공된 보호 커버와 같은 모든 보호 장비를 사용해야 합니다.
14. 비상 상황을 제외하고 공구를 땅에 떨어뜨리거나 던지지 마십시오. 공구가 심하게 손상될 수 있습니다.
15. 공구를 운반할 때 땅에 끌지 마십시오. 이런 방식으로 운반할 경우 공구가 손상될 수 있습니다.
16. 반드시 공구에서 배터리를 제거하여 주십시오.
 - 공구를 놓고 자리를 비울 경우
 - 차단물을 제거하기 전
 - 공구를 점검, 청소 또는 수리 등을 하기 전
 - 조정하거나, 부속품을 교체하거나, 보관하기 전
 - 공구가 비정상적으로 진동할 경우
 - 공구를 운반할 경우
17. 공구를 무리하게 사용하지 마십시오. 능률적으로 작업하고 부상의 위험을 줄이기 위해 공구를 설계된 용도에 맞게 사용하여 주십시오.
18. 인화성 액체, 가스 또는 분진과 같이 폭발성 물질이 있는 환경에서 전동공구를 사용하지 마십시오. 전동공구에서 튀는 불꽃으로 분진이나 가스가 점화될 수 있습니다.
19. 피로로 인해 제어력을 잃지 않도록 휴식을 취하십시오. 1시간마다 10~20분 정도 휴식을 취하는 것이 좋습니다.
20. 가파른 경사면에서 공구를 사용하지 마십시오.
21. 공구와 함께 제공된 어깨 벨트가 있는 경우 작동 중에 항상 사용해야 합니다.

유지보수

1. 작업을 시작하기 전에 절단 공구, 보호 장치 및 어깨 벨트의 상태를 점검해야 합니다.
2. 유지보수, 절단 공구 교체 및 공구 청소를 수행하기 전에 모터를 끄고 배터리를 제거하여 주십시오.
3. 사용 후에는 공구에서 배터리를 분리한 다음 손상이 있는지 점검하여 주십시오.
4. 절단 공구에 느슨한 조임구와 절반 가장 잘린 부품과 같은 손상된 부품이 있는지 확인하여 주십시오.
5. 장비를 사용하지 않을 때는 잠금 장치가 되어 있는 건조한 곳 또는 아이들의 손이 닿지 않는 곳에 보관하여 주십시오.
6. 제조업체에서 권장하는 교체 부품과 부속품만 사용하여 주십시오.
7. 환기구에 파편이 없는지 항상 확인하여 주십시오.
8. 공구를 정기적으로, 특히 사용 후후에 검사 및 유지보수하여 주십시오. 공인 서비스 센터에만 공구의 수리를 의뢰하여 주십시오.
9. 손잡이 부분은 항상 건조하고 깨끗한 상태를 유지하고, 기름과 윤활유가 묻지 않도록 주의하여 주십시오.

본 설명서를 잘 보관해 주십시오.

▲경고: 여러 번 사용해 익숙해졌다해도 긴장을 늦추지 말고 항상 안전수칙을 지켜주시기 바랍니다. 본 취급 설명서의 안전 수칙을 따르지 않거나 잘못 사용하면 심각한 부상을 입을 수 있습니다.

배터리 카트리지에 대한 중요한 안전 규칙

- 배터리 카트리지를 사용하기 전에 (1) 배터리 충전기 (2) 배터리를 사용하는 제품에 관한 모든 지시사항 및 주의 표시를 숙지하여 주십시오.
- 배터리 카트리지를 분해하지 마십시오.
- 작동 시간이 지나치게 짧아진 경우에는 작동을 즉시 멈춰 주십시오. 과열이나 화상 혹은 폭발할 위험이 있습니다.
- 전해질이 눈에 들어간 경우에는 깨끗한 물로 씻어낸 다음 즉시 치료를 받으십시오. 시력을 잃을 수 있습니다.
- 배터리 카트리지를 단락시키지 마십시오:
 - 전도성 물질을 단자에 대지 마십시오.
 - 못, 동전 등과 같은 금속 물질이 들어 있는 용기에 배터리 카트리지를 보관하지 마십시오.
 - 배터리 카트리지를 물이나 비에 노출시키지 마십시오.
 배터리가 단락되어 과전류, 과열, 화상 및 고장이 일어날 수 있습니다.
- 온도가 50° C 이상 되는 곳에 공구와 배터리 카트리지를 보관하지 마십시오.
- 심하게 손상되었거나 완전히 닳은 경우라도 배터리 카트리지를 태우지 마십시오. 배터리 카트리지가 폭발할 수 있습니다.
- 배터리를 떨어뜨리거나 치지 마십시오.
- 손상된 배터리를 사용하지 마십시오.
- 포함된 리튬이온 배터리는 위험물 규정 요건을 따릅니다.
제3자, 포워딩 업체와 같은 상업적 운송을 이용할 때는 포장 및 라벨에 대한 특별 요건이 반드시 준수

되어야 합니다.

그 품목의 운송 준비에는 위험 물질 전문가에게 상담하십시오. 또한 좀 더 세부적인 것은 각 국가 규정에 따르십시오.

테이프를 붙이거나 개봉 접점을 가린 상태로 포장해서 운송용 상자 안에서 배터리가 움직이지 못하도록 하십시오.

- 배터리 처리에 관해서는 지역 규정에 따르십시오.
- 배터리는 마끼다가 지정한 제품에만 사용하십시오. 배터리를 호환성이 없는 제품에 설치하면 화재, 과열, 폭발 또는 전해질 누출을 유발할 수 있습니다.

본 취급 설명서를 잘 보관하여 주십시오.

⚠주의: 정품 마끼다 배터리만 사용하십시오. 순정품이 아닌 마끼다 배터리 또는 개조된 배터리를 사용하면 배터리 폭발이 발생하여 화재, 개인 부상 및 손상의 원인이 될 수 있습니다. 또한, 마끼다 공구 및 충전기에 대한 마끼다 보증이 무효가 됩니다.

배터리 수명을 최대한으로 유지하는 방법

- 완전히 방전되기 전에 배터리 카트리지를 충전합니다. 공구의 힘이 약해진 것을 감지했을 때 공구의 작동을 멈추고 배터리 카트리지를 충전합니다.
- 완전히 충전된 배터리 카트리지를 재충전하지 마십시오. 과충전은 배터리의 수명을 단축시킵니다.
- 실내 온도 10° C~40° C에서 배터리 카트리지를 충전합니다. 충전하기 전에 뜨거운 배터리 카트리지를 식힙니다.
- 6개월 이상 장기간 배터리 카트리지를 사용하지 않을 때는 충전한 다음 보관해 주십시오.

각부 명칭

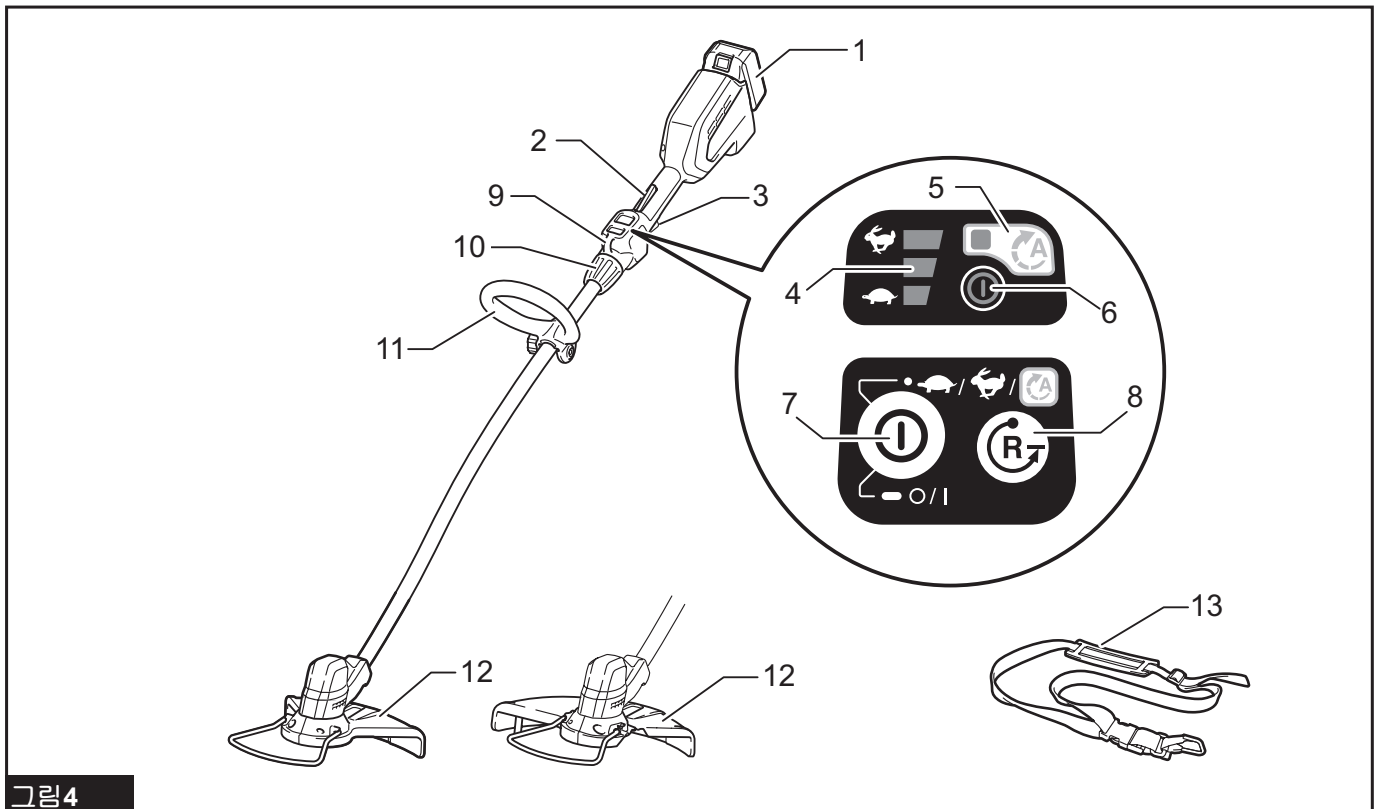


그림4

1	배터리	2	잠금 해제 레버	3	스위치 트리거	4	속도 표시기
5	자동 속도 조정 표시기	6	전원 램프	7	주 전원 버튼	8	역버튼
9	걸이구멍	10	잠금 슬라이브	11	핸들	12	보호기(절단 공구 보호 커버)
13	어깨 벨트	-	-	-	-	-	-

* 보호기의 모양은 국가에 따라 다릅니다.

기능 설명

⚠경고: 공구의 기능을 조정하거나 점검하기 전에는 항상 공구의 스위치가 꺼져 있고 배터리가 분리되어 있는지 확인해 주십시오. 스위치를 끄고 배터리 카트리지를 제거하지 않을 경우 실수로 공구를 가동하여 심각한 상해를 야기할 수 있습니다.

배터리 카트리지 설치 및 제거

⚠주의: 배터리 카트리지를 장착하거나 제거하기 전에는 반드시 공구의 스위치를 끕니다.

⚠주의: 배터리 카트리지를 장착하거나 제거할 때 공구와 배터리 카트리지를 단단히 잡아 주십시오. 공구와 배터리 카트리지를 단단히 잡지 않으면 손에서 미끄러져 공구와 배터리 카트리지에 손상이 생기고 대인 상해 또한 일어날 수 있습니다.

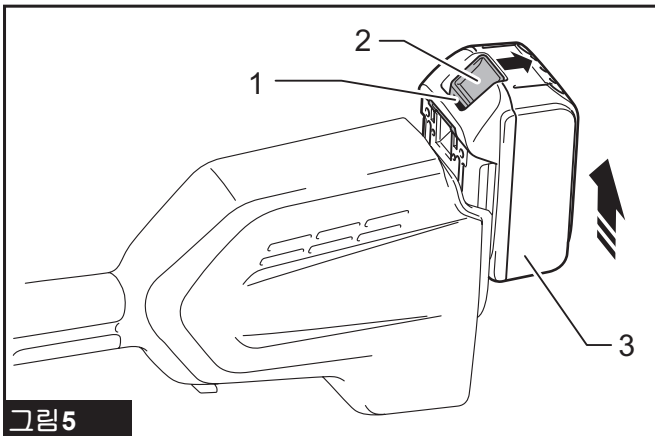


그림 5

▶ 1. 적색 표시기 2. 버튼 3. 배터리 카트리지

배터리 카트리지를 분리하려면 카트리지 전면에 있는 버튼을 밀면서 공구에서 빼냅니다.

배터리 카트리지를 장착하려면 구멍 홈에 배터리 카트리지의 끝부분을 맞추고 그대로 밀어 넣습니다. 딸각 소리가 나면서 제자리에 들어가 잠길 때까지 쪽 밀어 넣습니다. 버튼의 윗쪽에 적색 표시기가 보이면 완전히 잠긴 것이 아닙니다.

⚠주의: 적색 표시기가 보이지 않을 때까지 배터리 카트리지를 완전히 장착합니다. 그렇지 않으면 공구에서 분리되어 작업자나 주변 사람에게 상해를 입힐 수 있습니다.

⚠주의: 배터리 카트리지를 힘으로 장착하지 마십시오. 카트리지가 쉽게 들어가지 않으면 정확하게 삽입한 것이 아닙니다.

공구/배터리 보호 시스템

공구에는 공구/배터리 보호 시스템이 장착되어 있습니다. 이 시스템은 자동으로 모터의 전원을 차단해 공구와 배터리 수명을 연장시킵니다. 공구나 배터리가 다음 중 한 가지 상황이 되면 사용하면 공구가 자동으로 작동을 멈춥니다.

상태	표시기 램프		
	■ 켜짐	□ 꺼짐	■ 깜빡임
과부하			
과열			
과방전			

과부하 방지

공구가 잡초 또는 잔해 등에 걸려 과부하가 걸리면 와 중앙 표시기가 깜빡이기 시작하고 공구가 자동으로 멈춥니다.

이런 경우 공구를 끄고 공구의 과부하를 초래하는 용도의 사용을 중지합니다. 그런 다음 공구를 켜고 다시 시작합니다.

공구 또는 배터리 과열 방지

공구 과열과 배터리 과열의 두 가지 과열이 있습니다. 공구 과열이 발생하면 모든 속도 표시기가 깜빡입니다. 배터리 과열이 발생하면 표시기가 깜빡입니다. 과열이 발생하면 공구가 자동으로 멈춥니다. 공구를 다시 켜기 전에 공구 및/또는 배터리를 식을 때까지 기다리십시오.

과방전 방지

배터리 용량이 낮아지면 공구가 자동으로 멈추고 표시기가 깜빡입니다. 스위치를 켜도 공구가 작동하지 않으면, 공구에서 배터리를 제거하고 배터리를 충전합니다.

남아 있는 배터리 용량 표시

이 표시기가 있는 배터리 카트리지 전용

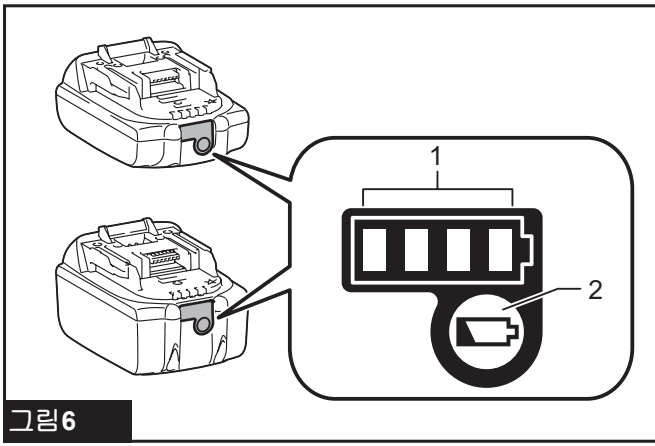


그림6

▶ 1. 표시기 램프 2. 확인 버튼

배터리 카트리지에 있는 확인 버튼을 눌러 배터리의 남은 용량을 표시합니다. 표시기 램프가 몇 초간 켜집니다.

표시기 램프			남은 용량
켜짐	꺼짐	깜빡임	
■ ■ ■ ■			75% - 100%
■ ■ ■ □			50% - 75%
■ ■ □ □			25% - 50%
■ □ □ □			0% - 25%
▣ □ □ □			배터리를 충전합니다
■ ■ □ □			배터리가 고장일 수 있습니다.
□ □ ■ ■			

참고: 사용 상태와 주변의 온도에 따라 실제 용량보다 조금 다르게 표시될 수 있습니다.

전원 스위치 작동

⚠경고: 공구에 배터리 카트리지를 넣기 전에 반드시 스위치가 올바르게 작동하며 스위치를 놓았을 때 'OFF' 위치로 되돌아오는지를 확인하여 주십시오. 올바르게 작동하지 않는 스위치를 사용하여 공구를 작동하면 통제력을 상실하여 심각한 상해를 입을 수 있습니다.

⚠주의: 공구를 운반할 때는 스위치에 손가락을 얹지 마십시오. 공구가 의도하지 않게 가동되어 부상을 입을 수 있습니다.

주 전원 버튼을 몇 초 동안 길게 눌러 공구를 켭니다. 공구를 끄려면 주 전원 버튼을 다시 길게 누릅니다.

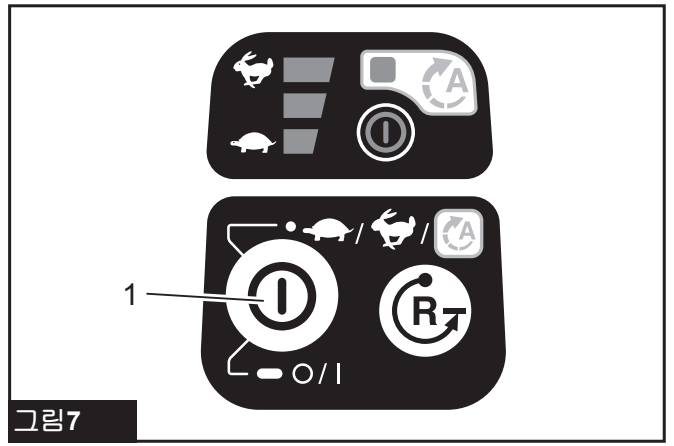


그림7

▶ 1. 주 전원 버튼

스위치 트리거가 실수로 당겨지는 것을 방지하기 위해 잠금 해제 레버가 장착되어 있습니다. 공구를 가동하려면 핸들을 잡은(핸들을 잡으면 잠금 해제 레버가 풀림) 다음 스위치 트리거를 당깁니다. 공구를 멈추려면 스위치 트리거를 놓습니다.

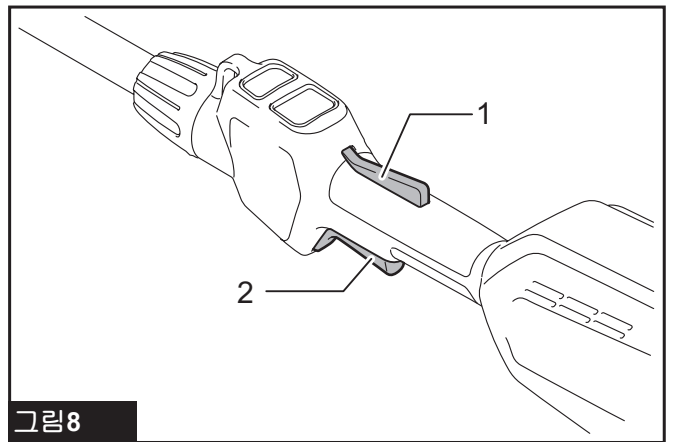


그림8

▶ 1. 잠금 해제 레버 2. 스위치 트리거

참고: 공구를 1분 동안 아무런 조작 없이 두면 자동으로 꺼집니다.

속도 조정

주 전원 버튼을 가볍게 눌러 공구 속도를 조정할 수 있습니다.

주 전원 버튼을 누를 때마다 속도 레벨이 바뀝니다.

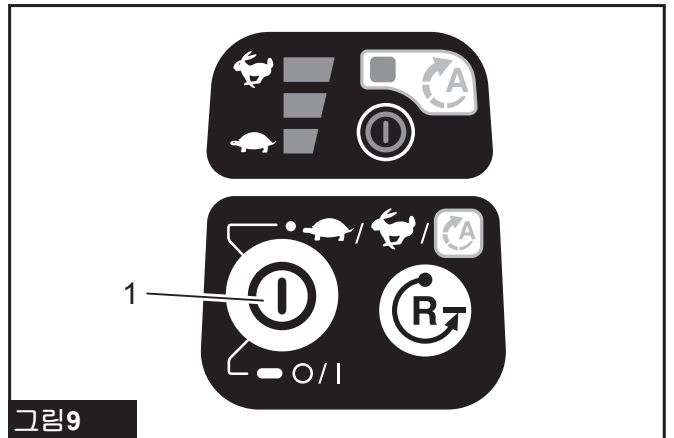


그림9

▶ 1. 주 전원 버튼

표시기	모드	회전 속도
	자동	4,000~6,000/min
	높음	6,000/min
	중	5,000/min
	낮음	4,000/min

잔해 제거용 역버튼

⚠경고: 역회전 기능으로 제거할 수 없는 걸린 잡초 또는 잔해를 손으로 제거하기 전에 반드시 공구의 스위치를 끄고 배터리를 제거하십시오. 스위치를 끄고 배터리 카트리지를 제거하지 않을 경우 실수로 공구를 가동하여 심각한 상해를 야기할 수 있습니다.

본 공구에는 회전방향을 전환하기 위한 역버튼이 있습니다. 공구에 걸린 잡초와 잔해를 제거할 때만 사용하십시오.

회전을 전환하려면 공구의 헤드가 멈춰있을 때 역버튼을 가볍게 누르고 스위치를 당깁니다. 전원 램프가 깜빡이기 시작하고, 스위치를 당기면 공구의 헤드가 역방향으로 회전합니다.

정상 회전으로 되돌리려면 스위치를 놓고 공구의 헤드가 멈출 때까지 기다립니다.

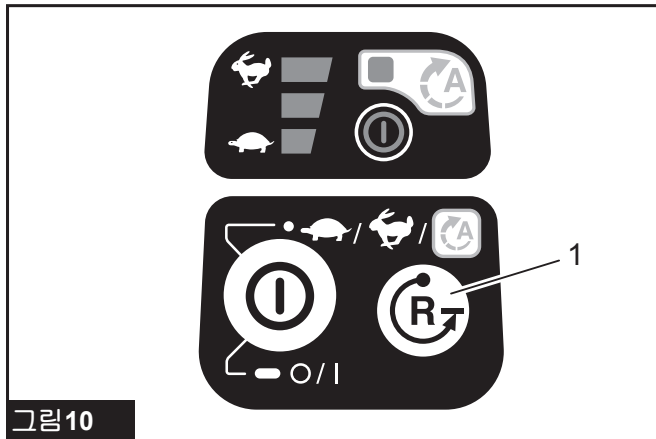


그림 10

▶ 1. 역버튼

참고: 역회전 시, 공구는 짧은 시간 동안만 작동하고 자동으로 멈춥니다.

참고: 공구가 멈추고 난 다음, 공구를 다시 가동하면 회전은 정상 방향으로 되돌아옵니다.

참고: 공구의 헤드가 회전하고 있는 동안 역버튼을 누르면 공구는 멈추게 되고 역회전 준비 상태가 됩니다.

나일론 절단 헤드

별매품

유의사항: 헤드가 회전하지 않을 경우 범프 피드가 올바르게 작동하지 않습니다.

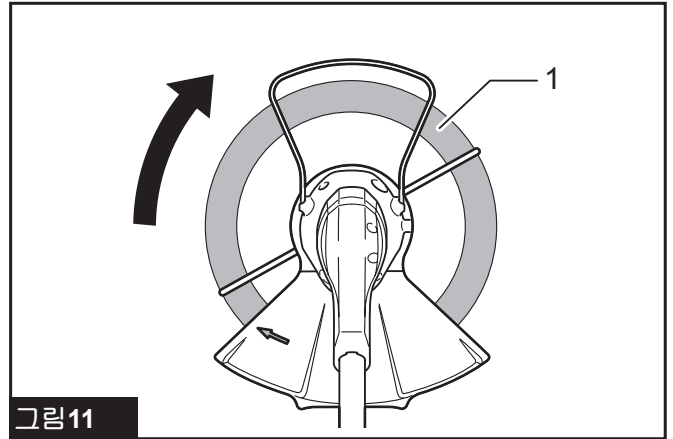


그림 11

▶ 1. 가장 효과적인 절단 영역

나일론 절단 헤드는 범프 및 피드 메커니즘과 함께 제공되는 이중 스트링 트리머 헤드입니다.

나일론 코드를 송급하려면, 회전 도중의 절단 헤드를 지면에 가볍게 두드립니다.

참고: 헤드를 두드려도 나일론 코드가 송급되지 않으면 '유지 보수' 아래에 설명된 순서에 따라 나일론 코드를 다시 감거나 교체하십시오.

샤프트 길이 조절

⚠경고: 샤프트 길이를 조절하기 전에 스위치를 해제하고 공구에서 배터리를 제거하십시오. 스위치를 해제하고 배터리를 제거하지 않으면 대인 상해가 일어날 수 있습니다.

⚠주의: 작동하기 전에 잠금 슬리브를 조였는지 확인하십시오. 그렇지 않으면 공구가 통제력을 상실하여 상해를 야기할 수 있습니다.

샤프트의 길이를 조절하려면 잠금 슬리브의 화살표가 하우징의 잠금 해제 표시를 가리킬 때까지 잠금 슬리브를 시계 반대 방향으로 돌리고 원하는 길이로 당겨서 빼거나 밀어넣으십시오.

조정된 후에는 잠금 슬리브의 화살표가 하우징의 잠금 표시를 가리킬 때까지 잠금 슬리브를 조입니다.

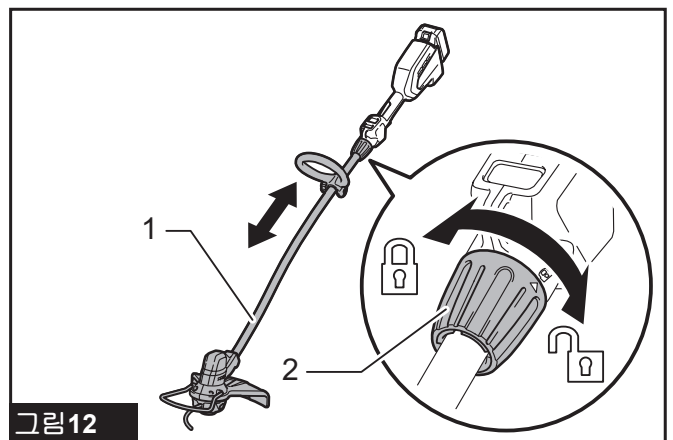


그림 12

▶ 1. 샤프트 2. 잠금 슬리브

조립

⚠경고: 공구에 무언가 작업을 하기 전에는 항상 공구의 스위치가 꺼져 있고 배터리가 제거되어 있는지를 확인하여 주십시오. 스위치를 끄고 배터리 카트리지를 제거하지 않을 경우 실수로 공구를 가동하여 심각한 상해를 야기할 수 있습니다.

⚠경고: 완전히 조립한 다음에만 공구를 시동하십시오. 부분적으로 조립한 상태에서 공구를 작동할 경우 실수로 공구를 가동하여 심각한 상해를 야기할 수 있습니다.

핸들 설치

핸들을 샤프트 위에 맞추고 볼트와 노브로 고정합니다.

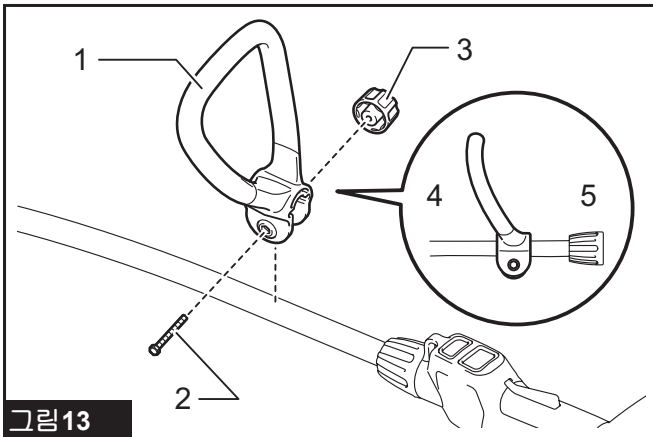


그림13

▶ 1. 핸들 2. 볼트 3. 노브 4. 절단 공구 쪽 5. 배터리 카트리지 쪽

아래 그림과 같이 샤프트가 일직선인 구역에 핸들이 위치했는지 확인합니다.

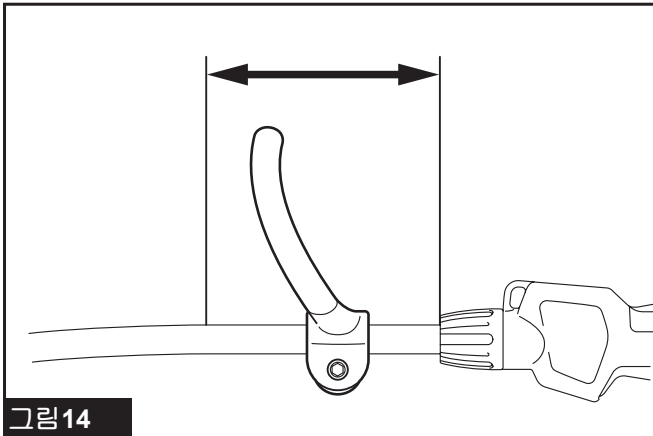


그림14

보호기 설치

⚠경고: 아래 그림과 같은 보호기를 설치하지 않은 채로 공구를 작동하지 마십시오. 이렇게 하지 않으면 심각한 대인 상해가 일어날 수 있습니다.

⚠주의: 나일론 코드를 절단하는 커터에 부상을 입지 않도록 주의하십시오.

참고: 보호기의 모양은 국가에 따라 다릅니다.

1. 그림과 같이 보호기와 보호기 홀더를 모터 하우징에 부착합니다. 돌출부와 홈을 각 부위에 꼭 맞도록 끼웁니다.

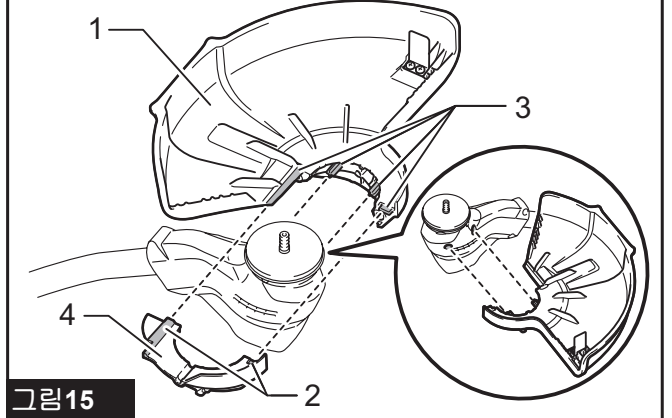
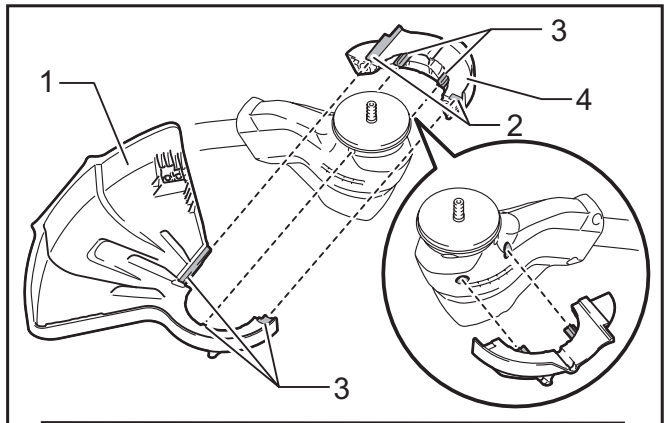


그림15

▶ 1. 보호대 2. 홈 3. 돌출물 4. 보호대 홀더

2. 육각 소켓 헤드 볼트를 단단히 조여서 보호기와 보호기 홀더를 고정합니다.

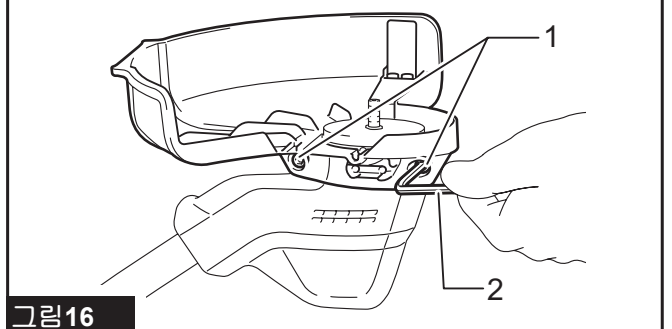
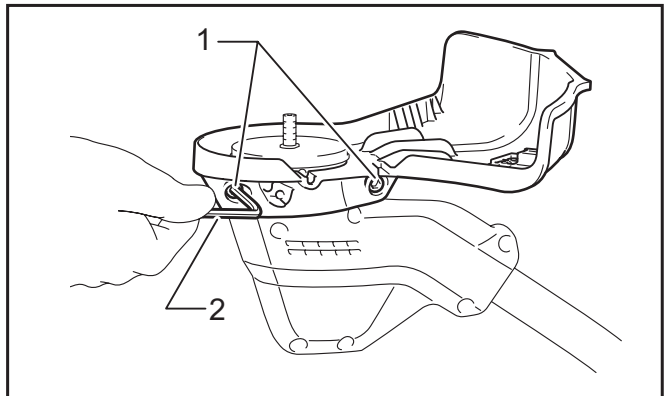


그림16

▶ 1. 육각 소켓 헤드 볼트 2. 육각 렌치

와이어 보호 커버 설치

⚠주의: 와이어 보호 커버를 조정하기 전에 절단 헤드가 정지할 때 까지 기다립니다. 발로 와이어 보호 커버를 조정하지 마십시오.

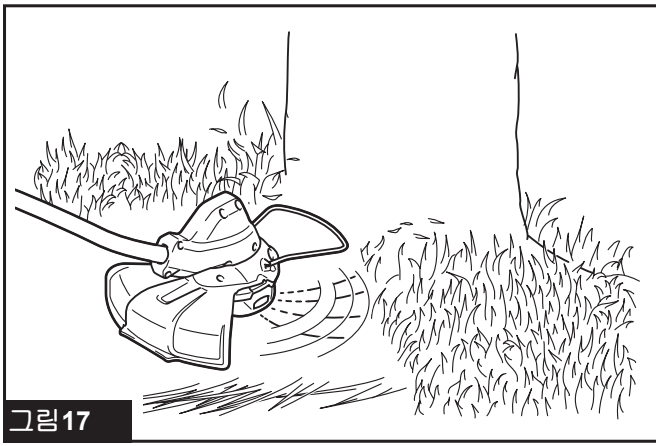


그림17

절단 헤드 앞의 물체로 손상을 입을 위험을 줄이기 위해 와이어 보호 커버를 삽입하면, 잔디 깎는 라인의 범위를 조절할 수 있습니다.

와이어 보호 커버를 약간 바깥 쪽으로 늘이고 나서 이것을 보호대의 구멍에 끼워 넣습니다.

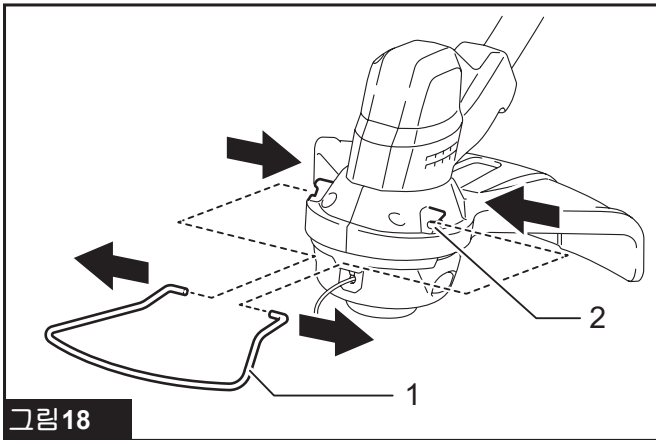


그림18

▶ 1. 와이어 보호 커버 2. 구멍(양쪽)

유의사항: 와이어 보호 커버를 바깥쪽으로 너무 많이 늘이지 마십시오. 파손될 수 있습니다.

와이어 보호 커버를 사용하지 않을 때는 대기 위치로 들어 올립니다.

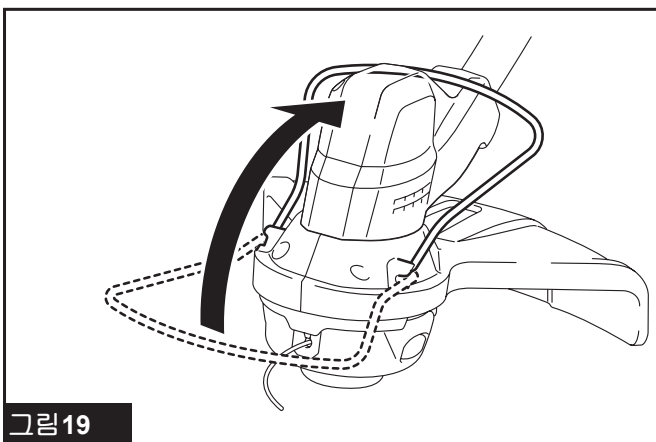


그림19

나일론 절단 헤드 설치

별매품

▲주의: 작동 중에 나일론 절단 헤드가 바위나 단단한 물체에 부딪혔으면 즉시 공구를 끄고 손상된 곳이 없는지 확인하십시오. 나일론 절단 헤드가 손상되었으면 즉시 교체하십시오. 손상된 절단 공구를 계속 사용하면 심각한 부상을 입을 수 있습니다.

▲주의: 설치 후에는 육각 렌치를 반드시 제거합니다.

유의사항: 반드시 마끼다의 정품 나일론 절단 헤드를 사용하십시오.

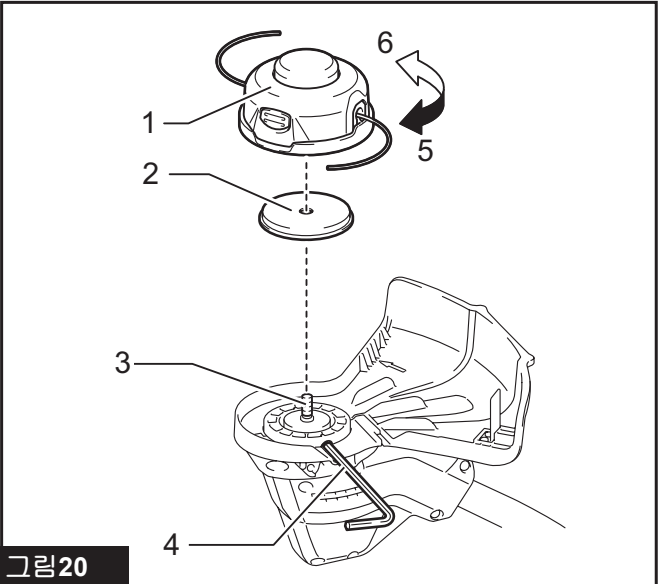


그림20

▶ 1. 나일론 절단 헤드 2. 금속 보호 커버 3. 스피들 4. 육각 렌치 5. 조임 6. 플림

1. 공구를 뒤집으면 절단 공구를 쉽게 교체할 수 있습니다.

2. 모터 하우징의 구멍에 육각 렌치를 끼우고 스피들을 잠길 때까지 돌립니다.

3. 나일론 절단 헤드를 나사니가 있는 스피들에 직접 놓고, 그림에 표시된 조임 방향으로 돌려서 조입니다.

4. 육각 렌치를 제거합니다.

나일론 절단 헤드를 제거하려면, 육각 렌치로 스피들을 잠근 상태에서 반대 방향으로 돌립니다.

플라스틱 날 설치

별매품

▲주의: 작동 중에 플라스틱 날이 바위나 단단한 물체에 부딪혔으면 즉시 공구를 끄고 손상된 곳이 없는지 확인하십시오. 플라스틱 날이 손상된 경우에는 즉시 교체하십시오. 손상된 절단 공구를 계속 사용하면 심각한 부상을 입을 수 있습니다.

▲주의: 설치 후에는 육각 렌치를 반드시 제거합니다.

유의사항: 순정 마끼다 플라스틱 날을 사용하여 주십시오.

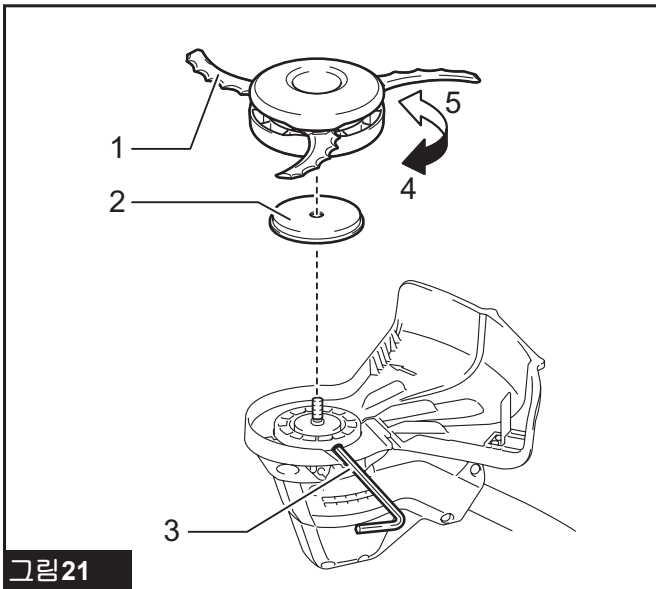


그림21

▶ 1. 플라스틱 날 2. 금속 보호 커버 3. 육각 렌치 4. 조임 5. 폴림

1. 공구를 뒤집으면 절단 공구를 쉽게 교체할 수 있습니다.
2. 모터 하우징의 구멍에 육각 렌치를 끼우고 스피들을 잠길 때까지 돌립니다.
3. 플라스틱 날을 나삿니가 있는 스피들에 직접 놓고, 그림에 표시된 조임 방향으로 돌려서 조입니다.
4. 육각 렌치를 제거합니다.

플라스틱 날을 제거하려면, 육각 렌치로 스피들을 잠근 상태에서 반대 방향으로 돌립니다.

육각 렌치 보관

⚠주의: 공구 헤드에 육각 렌치를 끼운 채로 두지 마십시오. 상해가 발생하거나 공구가 손상될 수 있습니다.

육각 렌치를 사용하지 않을 때는 그림과 같이 보관하면 잃어버리지 않고 오래 사용할 수 있습니다.

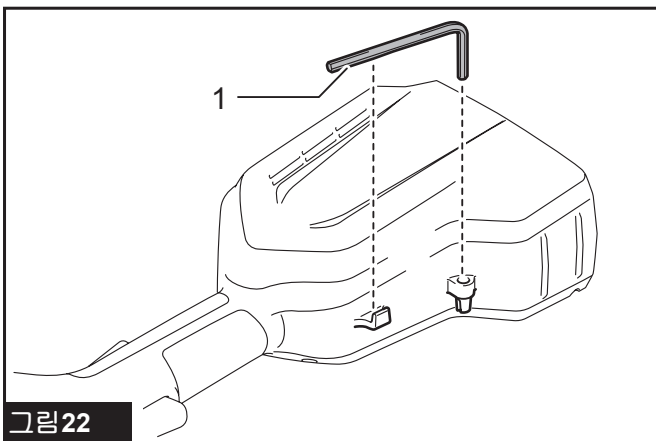


그림22

▶ 1. 육각 렌치

작동

올바른 공구 취급

⚠경고: 공구를 반드시 오른쪽 위치에 두십시오. 공구의 올바른 위치는 공구를 잘 제어하는데 중요하며, 반동 현상으로 인한 심각한 상해의 위험을 줄입니다.

⚠경고: 반드시 공구 제어를 유지할 수 있도록 세심하게 주의를 기울이십시오. 공구가 작업자나 작업장 주변에 있는 사람 쪽으로 빗나가지 않도록 하십시오. 공구 제어가 제대로 이루어지지 않으면 주위의 사람과 작업자가 심각한 상해를 입을 수 있습니다.

⚠경고: 사고를 방지하려면 두 명 이상의 작업자가 한 영역에서 작업할 때 작업자 간의 거리를 **15m(50 ft)** 이상으로 유지하십시오. 또한 작업자 간의 거리를 주시할 사람을 배치하십시오. 사람 또는 동물이 작업장에 들어올 경우 즉시 작업을 중단하십시오.

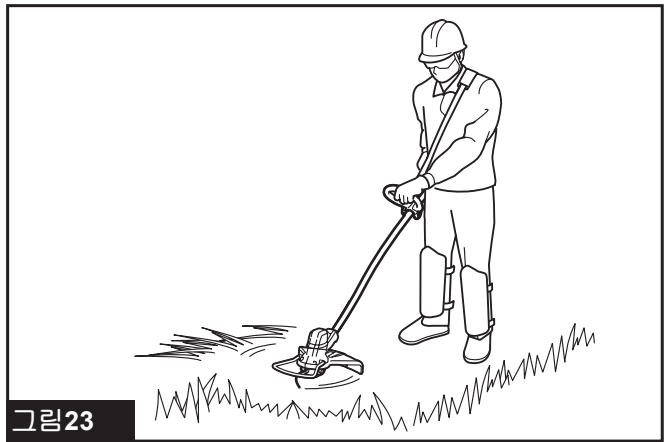


그림23

어깨 벨트 장착

⚠주의: 항상 부착된 어깨 벨트를 사용하십시오. 작동하기 전에 피로를 방지하기 위해 사용자의 체형에 따라 어깨 벨트를 조정하십시오.

어깨 벨트의 고리를 하우징의 걸이구멍 부분에 연결합니다. 어깨 벨트를 맵니다. 버클이 완전하게 제자리에 있는지 확인하십시오.

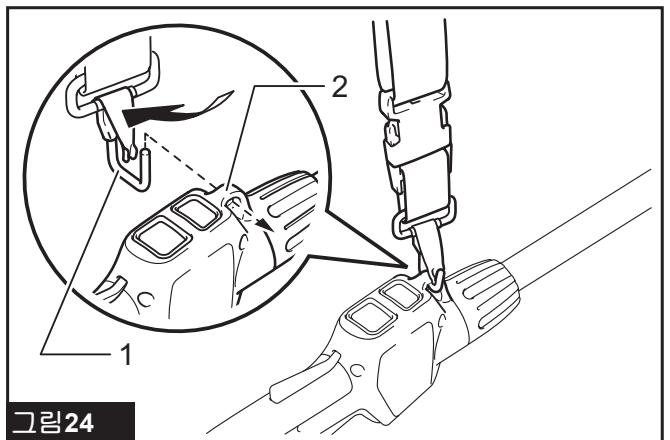


그림24

▶ 1. 갈고리 2. 걸이구멍

분리

버클은 신속하게 분리할 수 있도록 제공되었습니다. 버클의 옆면을 누르는 것만으로 공구를 분리할 수 있습니다.

니다.

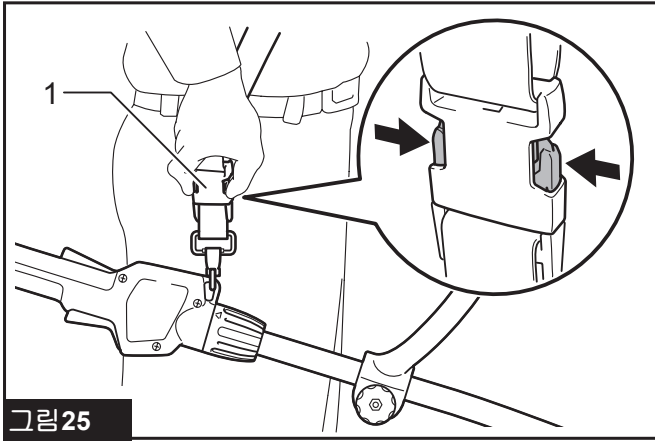


그림 25

▶ 1. 버클

플 중앙의 새김눈에 겁니다.
양쪽 끝을 헤드 회전 방향(스풀 측면에 RH로 표시된 오른쪽)으로 스풀에 단단히 감습니다.

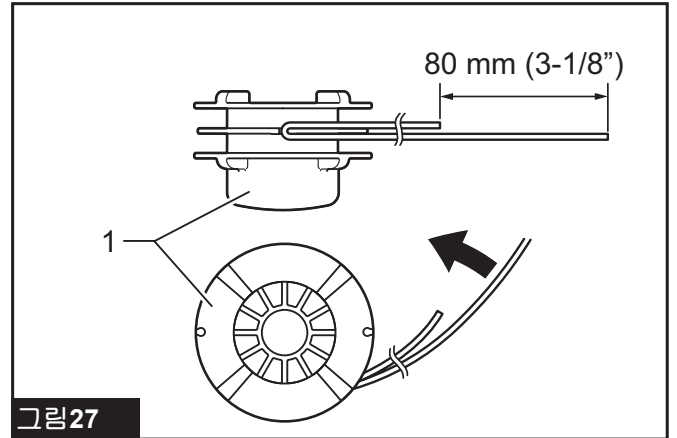


그림 27

▶ 1. 스풀

유지 보수

⚠경고: 점검 또는 유지보수 작업을 하기 전에는 항상 공구의 스위치가 꺼져 있고 배터리가 분리되어 있는지 확인하여 주십시오. 스위치를 끄고 배터리 카트리지를 제거하지 않을 경우 실수로 공구를 가동하여 심각한 상해를 야기할 수 있습니다.

유의사항: 휘발유, 벤진, 시너, 알코올 등은 사용하지 마십시오. 변색 또는 변형되거나 금이 갈 수 있습니다.

나일론 코드 교체

⚠경고: '사양' 에서 지정된 직경의 나일론 코드만 사용하십시오. 더 굵은 줄, 금속 와이어, 로프와 같은 것은 절대 사용하지 마십시오. 권장 나일론 코드만 사용하십시오. 그렇지 않으면 공구가 손상을 입게 되며, 심각한 대인 상해가 일어날 수 있습니다.

⚠경고: 나일론 절단 헤드 커버가 아래와 같이 하우징에 알맞게 고정되었는지 확인하십시오. 커버가 알맞게 고정되지 않으면 나일론 절단 헤드가 튀어 심각한 대인 상해가 일어날 수 있습니다.

1. 하우징 걸쇠를 안쪽으로 눌러 커버를 들어올린 다음 스풀을 제거합니다.

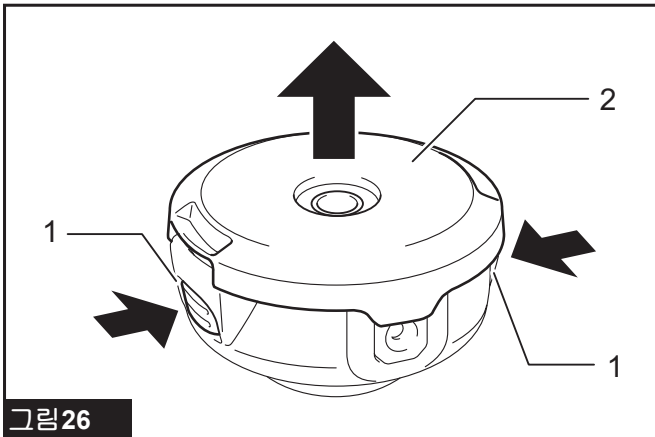


그림 26

▶ 1. 걸쇠 2. 커버

2. 약 3m(9ft)의 새 나일론 코드를 준비합니다. 새 나일론 코드의 한쪽 끝을 접어 다른 쪽 끝보다 약 80mm(3-1/8") 더 길게 만듭니다. 그런 다음 새 나일론 코드를 스

3. 스풀 측면의 새김눈을 통해 코드 끝을 임시로 걸어 둔 다음 코드를 100mm 가량 남기고 완전히 감습니다.

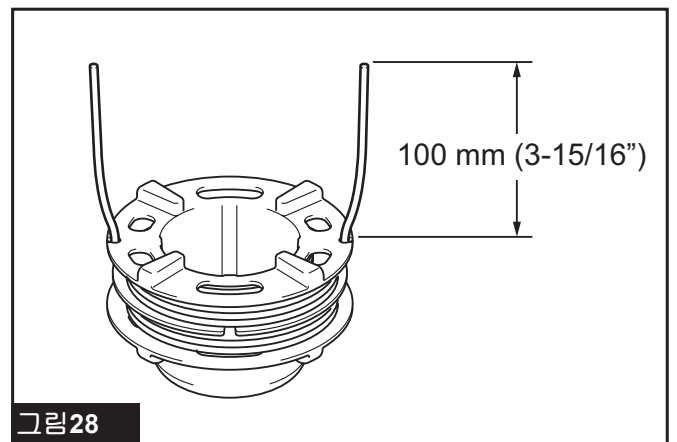


그림 28

4. 스풀의 홈과 돌출부를 하우징에 맞춰 하우징에 스풀을 장착합니다. 스풀에서 글씨가 표시된 면이 위쪽으로 오게 장착합니다. 이제 코드의 끝을 임시로 걸어 둔 위치에서 제거하고 아일릿을 통해 코드를 송급해 하우징 밖으로 빼냅니다.

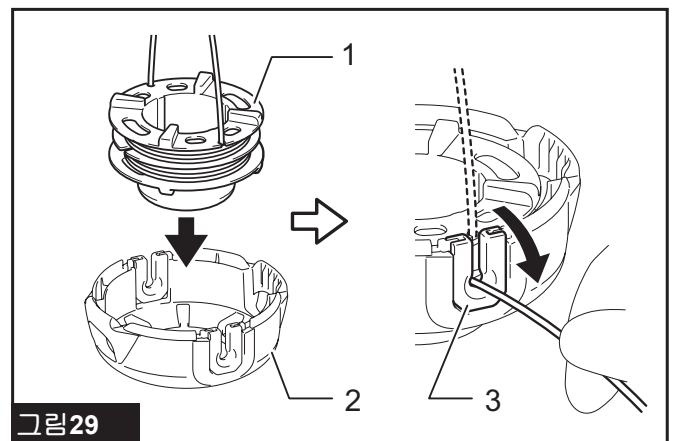


그림 29

▶ 1. 스풀 2. 하우징 3. 아일릿

5. 커버 밀면의 돌출부와 아일릿의 슬롯을 맞춥니다. 그런 다음 커버를 하우징으로 세게 밀어 넣어 고정합니다.

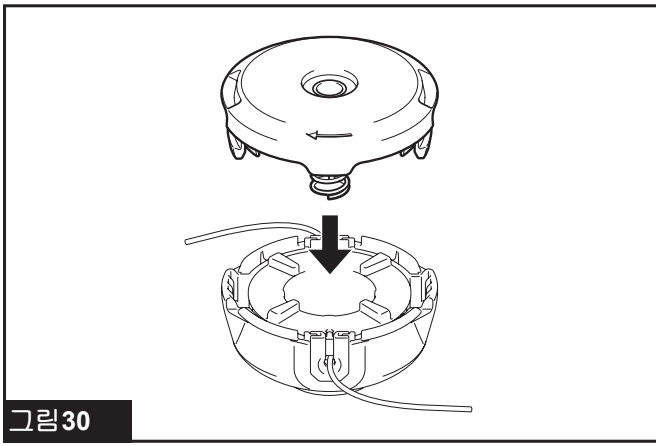


그림30

플라스틱 날 교체

날이 마모되거나 부서지면 교체합니다.

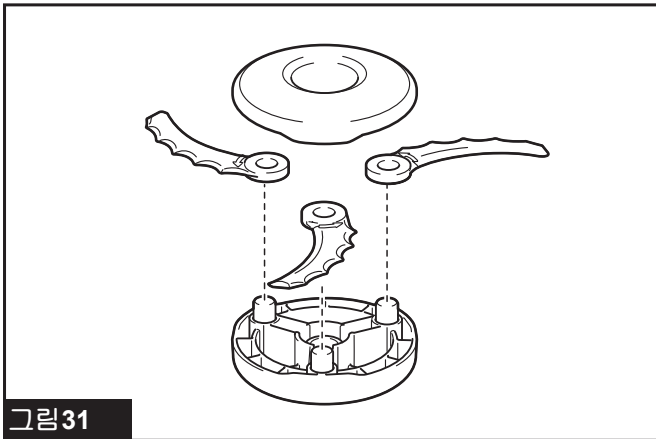


그림31

플라스틱 날을 설치하려면 날의 화살표의 방향과 보호기의 화살표 방향이 일치하도록 맞추십시오.

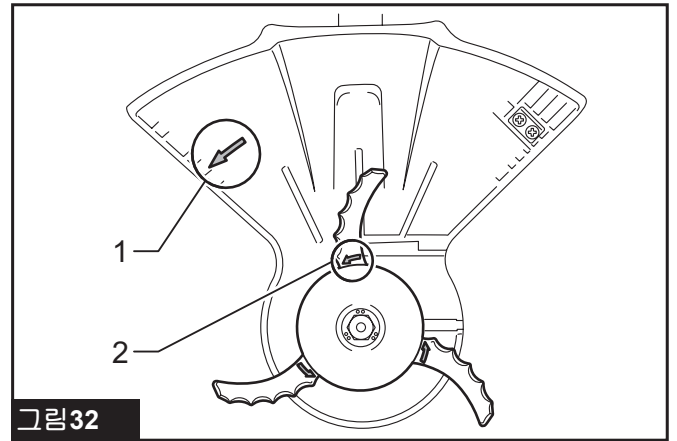


그림32

▶ 1. 보호기의 화살표 2. 날의 화살표

제품의 안정과 신뢰성을 유지하기 위해, 수리 및 기타 유지 보수 또는 조정 시에는 항상 마끼다 순정 부품을 사용하는 마끼다 공인 서비스 센터나 공장 서비스 센터를 이용하여 주십시오.

문제 해결

수리를 의뢰하기 전에 먼저 직접 검사하여 주십시오. 설명서에 설명되지 않은 문제를 발견한 경우 공구를 분해하지 마십시오. 항상 마끼다 수리용 교체 부품을 사용하는 마끼다 공인 서비스 센터에 연락하여 주십시오.

이상 상태	개연성 있는 원인(고장)	해결책
모터가 작동하지 않는다.	배터리를 설치하지 않았습니다.	배터리를 설치합니다.
	배터리 문제(전압 부족)	배터리를 재충전하십시오. 재충전해도 효과가 없다면, 배터리를 교환하십시오.
	드라이브 시스템이 제대로 작동하지 않습니다.	가까운 공인 서비스 센터에 수리를 의뢰하여 주십시오.
모터가 조금 사용 후에 멈춥니다.	배터리 용량이 부족합니다.	배터리를 재충전하십시오. 재충전해도 효과가 없다면, 배터리를 교환하십시오.
	과열.	공구의 사용을 멈추고 열을 식힙니다.
최대 RPM에 도달하지 않는다.	배터리가 제대로 장착되지 않았습니다.	본 설명서의 설명에 따라 배터리를 설치하십시오.
	배터리 잔량이 부족합니다.	배터리를 재충전하십시오. 재충전해도 효과가 없다면, 배터리를 교환하십시오.
	드라이브 시스템이 제대로 작동하지 않습니다.	가까운 공인 서비스 센터에 수리를 의뢰하여 주십시오.
절단 공구가 회전하지 않습니다. ⇒ 공구를 즉시 멈추십시오!	나뭇가지와 같은 이물질이 보호기와 절단 공구 사이에 끼었습니다.	이물질을 제거하십시오.
	드라이브 시스템이 제대로 작동하지 않습니다.	가까운 공인 서비스 센터에 수리를 의뢰하여 주십시오.
비정상적인 진동: ⇒ 공구를 즉시 멈추십시오!	나일론 코드의 한 쪽 끝이 파손되었습니다.	코드를 송출하려면, 회전하는 중에 절단 헤드를 땅에 두드립니다.
	플라스틱 날이 부서졌습니다.	부러진 플라스틱 날을 새것으로 교환하십시오.
	드라이브 시스템이 제대로 작동하지 않습니다.	가까운 공인 서비스 센터에 수리를 의뢰하여 주십시오.

이상 상태	개연성 있는 원인(고장)	해결책
절단 공구와 모터가 멈추지 않는다: ⇒ 배터리를 즉시 제거합니다!	전기 또는 전자적인 이상.	배터리를 제거하고 가까운 공인 서비스 센터에 수리를 의뢰하여 주십시오.

Makita Corporation
3-11-8, Sumiyoshi-cho,
Anjo, Aichi 446-8502 Japan
www.makita.com

885634-159
KO
20171026