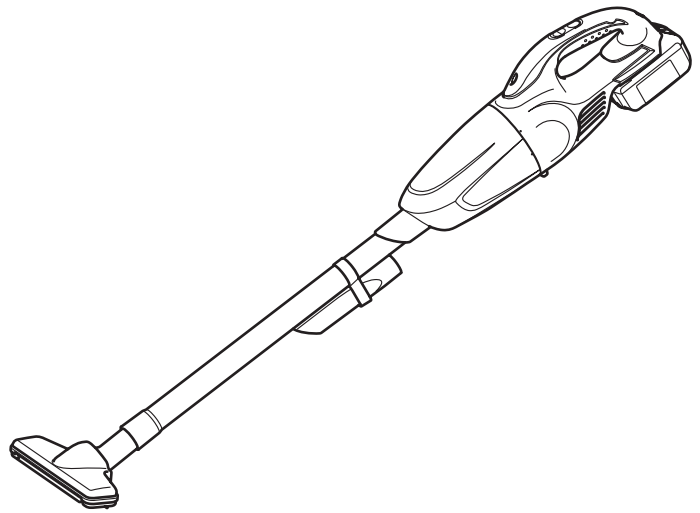


취급 설명서

충전 청소기

DCL181F



사용하기 전에 읽어 주십시오.

경고

안전한 기기 사용에 대한 감독 또는 지시를 받고 기기 사용 시 수반되는 위험을 이해하고 있는 경우에 한해 8세 이상의 어린이와 신체적, 감각적 또는 정신적 기능이 저하되거나 경험 및 지식이 부족한 사람도 본 기기를 사용할 수 있습니다. 어린이가 기기를 갖고 놀지 않도록 주의하십시오. 청소와 사용자 유지 보수 작업은 감독 없이 어린이가 하면 안 됩니다.

사양

모델:	DCL181F	
용량	650mL	
연속 사용 (BL1830B 배터리의 경우)	HIGH(고)	약 20분
	LOW(저)	약 40분
전체 길이	999mm	
정격 전압	D.C. 18V	
배터리 카트리지	BL1815N, BL1820, BL1820B	BL1830, BL1830B, BL1840, BL1840B, BL1850, BL1850B, BL1860B
중량	1.2kg	1.4kg

- 지속적인 연구, 개발로 인해 여기에 기재된 사양은 예고 없이 변경될 수 있습니다.
- 사양과 배터리 카트리지는 국가별로 다를 수 있습니다.
- 유럽 전동공구 협회가 2003년 1월에 정의한 절차에 따른 배터리 카트리지 포함 무게를 적용하고 있습니다.

기호

다음은 본 공구에 사용된 기호를 나타냅니다. 사용하시기 전에 그 의미를 숙지하여 주십시오.



취급 설명서를 참조하여 주십시오.



EU 국가만 해당
전동 공구 또는 배터리 팩을 생활폐기물과 함께 배출하지 마십시오! 폐전기전자제품, 배터리 및 축전지, 폐배터리 및 폐축전지에 관한 유럽 지침과 해당 지침의 국내법 실행에 따라, 수명이 다한 전동 공구와 배터리 및 배터리 팩은 분리 수거하여 친환경 재활용 시설에 반환해야 합니다.

용도

이 청소기는 마른 먼지 집진용입니다.

안전 경고

충전 청소기 안전 경고

⚠경고: 매우 중요하므로 사용하시기 전에 경고와 사용 설명을 숙지하여 주십시오. 경고와 사용방법을 따르지 않으면 감전, 화재 또는 상해의 원인이 됩니다.

1. 비를 맞지 않도록 하십시오. 실내에 보관하십시오.
2. 장난감으로 사용하지 못하도록 하십시오. 어린이가 사용하거나 어린이 근처에서 사용할 경우 각별한 주의가 필요합니다.
3. 본 설명서에 명시된 대로만 사용하십시오. 제조업체에서 권장한 부속품만 사용하십시오.
4. 손상된 배터리를 사용하지 마십시오. 기기가 정상적으로 작동하지 않거나, 기기가 손상되었거나, 기기를 떨어뜨렸거나 실외에 보관했거나 물에 빠뜨린 경우 서비스 센터로 보내십시오.
5. 젖은 손으로 기기를 다루지 마십시오.
6. 개구부에 이물질이 들어가지 않도록 하십시오. 개구부가 막힌 상태로 사용하지 마십시오. 먼지, 보푸라기, 머리카락, 공기 흐름을 방해할 수 있는 물건을 들어가지 않도록 주의하십시오.
7. 머리카락, 헐거운 옷, 손가락, 신체의 모든 부분이 개구부와 가동 부품에 닿지 않도록 주의하십시오.
8. 배터리를 제거하기 전에 모든 컨트롤을 끄십시오.
9. 계단에서 청소할 때는 특별한 주의를 기울이십시오.
10. 가솔린과 같은 인화성 또는 가연성 액체를 빨아들이는 데 사용하거나 그러한 물질이 있는 곳에서 사용하지 마십시오.
11. 제조업체에서 제공한 충전기만 사용해서 충전하십시오.
12. 담배, 성냥 또는 뜨거운 재 등 불이 붙어 있거나 연기가 나는 물건을 빨아들리지 마십시오.
13. 더스트 백이나 필터를 제자리에 장착하지 않은 채로 사용하지 마십시오.
14. 실외에서 배터리를 충전하지 마십시오.

15. 제조자가 지정한 충전기만 사용하여 충전하십시오. 한 가지 형태의 배터리 팩에 적합한 충전기는 다른 배터리 팩과 함께 사용하면 위험을 야기할 수 있습니다.
16. 지정된 배터리 팩으로만 전동공구를 사용하여 주십시오. 다른 배터리 팩을 사용하면 대인 상해 및 화재의 위험이 야기될 수 있습니다.
17. 배터리 팩을 사용하지 않을 때는 종이 클립, 동전, 열쇠, 못, 나사와 같은 금속 물체 또는 한 단자에서 다른 단자로 연결하는 데 사용될 수 있는 기타 작은 금속 물체가 없는 곳에 보관하십시오.
18. 험한 환경에서 사용할 경우 배터리에서 배터리액이 누출될 수 있으므로 몸에 닿지 않도록 주의하십시오. 실수로 접촉한 경우에는 물로 씻어 주십시오.

본 설명서를 잘 보관해 주십시오.

기타 안전 수칙

본 기기는 가정용으로 제조되었습니다.

1. 사용하기 전에 본 취급 설명서와 충전기의 취급 설명서를 반드시 읽어 주십시오.
2. 다음과 같은 물체에는 사용하지 마십시오:
 - 불이 붙은 담배 또는 불똥과 같이 뜨거운 물체나 금속을 갈거나 절단해 생긴 금속 가루
 - 휘발유, 시너, 벤진, 등유 또는 페인트와 같은 가연성 물질
 - 니트로글리세린과 같은 폭발성 물질
 - 알루미늄, 아연, 마그네슘, 티타늄, 인, 셀룰로이드와 같은 발화성 물질
 - 물기 있는 것, 물, 기름 등
 - 나무 조각, 금속, 돌, 유리, 못, 핀, 면도칼과 같은 끝이 뾰족하고 단단한 물질
 - 시멘트나 토너와 같은 응고시키는 가루
 - 금속 또는 탄소와 같은 전도 먼지
 - 콘크리트 먼지와 같은 미진
 이와 같은 물질은 화재나 대인 상해 또는 물질적 손상을 야기할 수 있습니다.
3. 조금이라도 비정상적인 상황이라도 감지되면 즉시 작동을 멈춰 주십시오.
4. 청소기를 떨어뜨리거나 부딪힌 경우, 작동하기 전에 금이 가거나 손상된 곳이 없는지 점검하여 주십시오.
5. 스토브 또는 다른 열을 내는 기구 가까이에서 사용하지 마십시오.
6. 흡입구와 통기구를 막지 마십시오.

본 설명서를 잘 보관해 주십시오.

배터리 카트리지에 대한 중요한 안전 규칙

1. 배터리 카트리지를 사용하기 전에 (1) 배터리 충전기 (2) 배터리 (3) 배터리를 사용하는 제품에 관한 모든 지시사항 및 주의 표시를 숙지하여 주십시오.
2. 배터리 카트리지를 분해하지 마십시오.
3. 작동 시간이 지나치게 짧아진 경우에는 작동을 즉시 멈춰 주십시오. 과열이나 화상 혹은 폭발할 위험이 있습니다.
4. 전해질이 눈에 들어간 경우에는 깨끗한 물로 씻어낸 다음 즉시 치료를 받으십시오. 시력을 잃을 수 있습니다.

5. 배터리 카트리지를 단락시키지 마십시오:
 - (1) 전도성 물질을 단자에 대지 마십시오.
 - (2) 못, 동전 등과 같은 금속 물질이 들어 있는 용기에 배터리 카트리지를 보관하지 마십시오.
 - (3) 배터리 카트리지를 물이나 비에 노출시키지 마십시오.
 배터리가 단락되어 과전류, 과열, 화상 및 고장이 일어날 수 있습니다.
6. 온도가 50° C 이상 되는 곳에 공구와 배터리 카트리지를 보관하지 마십시오.
7. 심하게 손상되었거나 완전히 닳은 경우라도 배터리 카트리지를 태우지 마십시오. 배터리 카트리지가 폭발할 수 있습니다.
8. 배터리를 떨어뜨리거나 치지 마십시오.
9. 손상된 배터리를 사용하지 마십시오.
10. 포함된 리튬이온 배터리는 위험을 규정 요건을 따릅니다. 제3자, 포워딩 업체와 같은 상업적 운송을 이용할 때는 포장 및 라벨에 대한 특별 요건이 반드시 준수되어야 합니다. 그 품목의 운송 준비에는 위험 물질 전문가에게 상담하십시오. 또한 좀 더 세부적인 것은 각 국가 규정에 따르십시오. 테이프를 붙이거나 개방 접점을 가진 상태로 포장을 해서 운송용 상자 안에서 배터리가 움직이지 못하도록 하십시오.
11. 배터리 처리에 관해서는 지역 규정에 따르십시오.
12. 배터리는 마끼다가 지정한 제품에만 사용하십시오. 배터리를 호환성이 없는 제품에 설치하면 화재, 과열, 폭발 또는 전해질 누출을 유발할 수 있습니다.

본 취급 설명서를 잘 보관하여 주십시오.

⚠주의: 정품 마끼다 배터리만 사용하십시오. 순정품이 아닌 마끼다 배터리 또는 개조된 배터리를 사용하면 배터리 폭발이 발생하여 화재, 개인 부상 및 손상의 원인이 될 수 있습니다. 또한, 마끼다 공구 및 충전기에 대한 마끼다 보증이 무효가 됩니다.

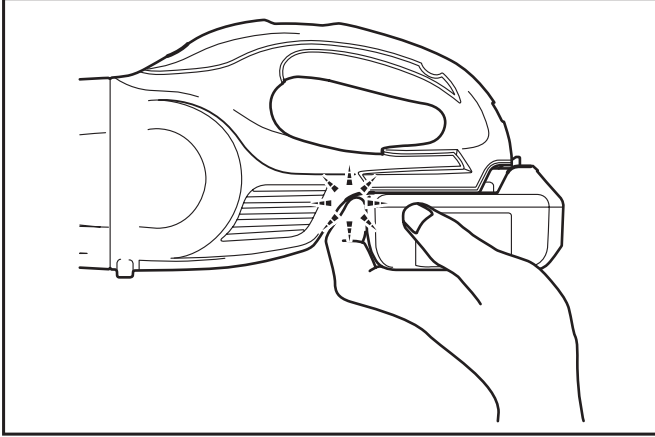
배터리 수명을 최대한으로 유지하는 방법

1. 완전히 방전되기 전에 배터리 카트리지를 충전합니다. 공구의 힘이 약해진 것을 감지했을 때 공구의 작동을 멈추고 배터리 카트리지를 충전합니다.
2. 완전히 충전된 배터리 카트리지를 재충전하지 마십시오. 과충전은 배터리의 수명을 단축시킵니다.
3. 실내 온도 10° C~40° C에서 배터리 카트리지를 충전합니다. 충전하기 전에 뜨거운 배터리 카트리지를 식힙니다.
4. 6개월 이상 장기간 배터리 카트리지를 사용하지 않을 때는 충전한 다음 보관해 주십시오.

기능 설명

⚠ 주의: 공구의 기능을 조정하거나 점검하기 전에는 항상 공구의 스위치가 꺼져 있고 배터리가 분리되어 있는지 확인해 주십시오.

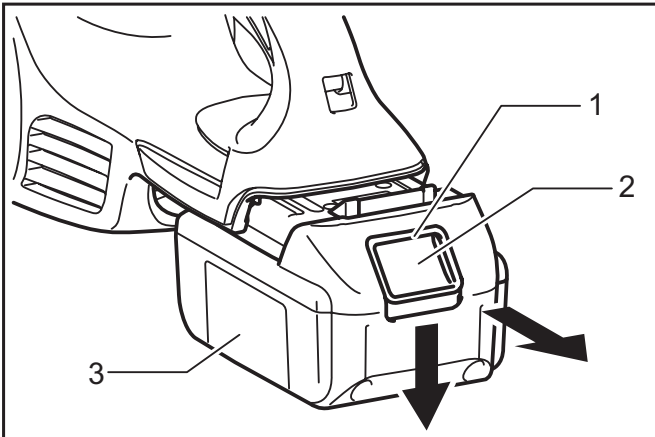
⚠ 주의: 배터리를 장착할 때 그림과 같이 청소기와 배터리 사이에 손가락이 끼지 않도록 주의하여 주십시오. 손가락이 끼이면 다칠 수 있습니다.



배터리 카트리지 설치 및 제거

⚠ 주의: 배터리 카트리지를 장착하거나 제거하기 전에는 반드시 공구의 스위치를 끕니다.

⚠ 주의: 배터리 카트리지를 장착하거나 제거할 때 공구와 배터리 카트리지를 단단히 잡아 주십시오. 공구와 배터리 카트리지를 단단히 잡지 않으면 손에서 미끄러져 공구와 배터리 카트리지에 손상이 생기고 대인 상해 또한 일어날 수 있습니다.



▶ 1. 적색 표시기 2. 버튼 3. 배터리 카트리지

배터리 카트리지를 분리하려면 카트리지 전면에 있는 버튼을 밀면서 공구에서 빼냅니다.

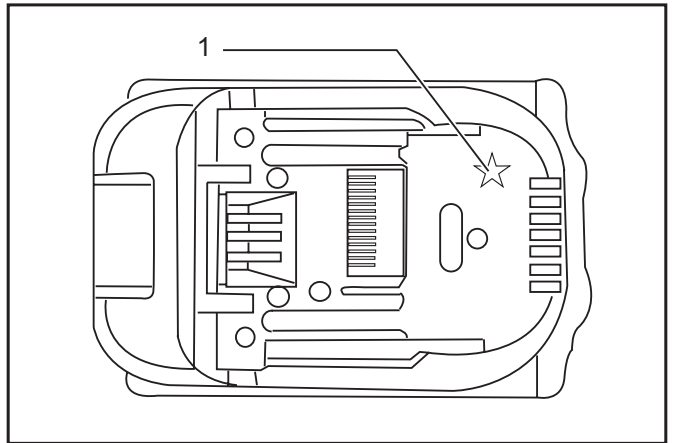
배터리 카트리지를 장착하려면 구멍 홈에 배터리 카트리지의 끝부분을 맞추고 그대로 밀어 넣습니다. 딸각 소리가 나면서 제자리에 들어가 잠길 때까지 쪽 밀어 넣습니다. 버튼의 뒷쪽에 적색 표시기가 보이면 완전히 잠긴 것이 아닙니다.

⚠ 주의: 적색 표시기가 보이지 않을 때까지 배터리 카트리지를 완전히 장착합니다. 그렇지 않으면 공구에서 분리되어 작업자나 주변 사람에게 상해를 입힐 수 있습니다.

⚠ 주의: 배터리 카트리지를 힘으로 장착하지 마십시오. 카트리지가 쉽게 들어가지 않으면 정확하게 삽입한 것이 아닙니다.

배터리 보호 장치

별표시가 있는 리튬이온 배터리



▶ 1. 별표시

별표시 리튬이온 배터리에는 보호 시스템이 장착되어 있습니다. 이 시스템은 자동으로 공구의 전원을 차단해 배터리 수명을 연장합니다.

다음과 같은 상황에서 공구나 배터리를 사용하면 공구가 자동으로 작동을 멈춥니다.

과부하:

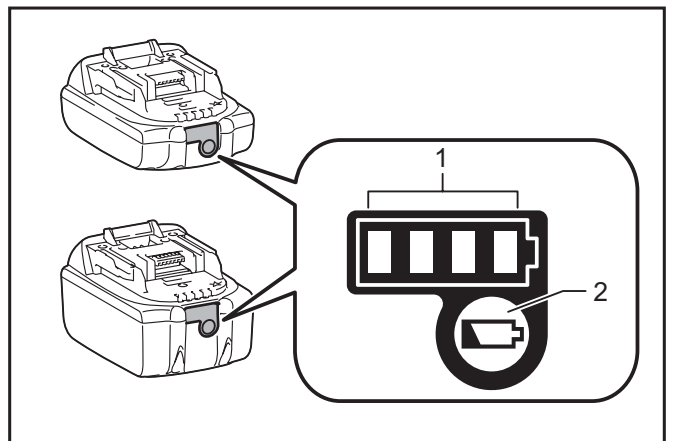
공구가 매우 높은 전류가 필요한 방법으로 작동합니다. 이런 경우 공구를 끄고 공구의 과부하를 초래하는 용도로의 사용을 중지합니다. 그런 다음 공구를 켜고 다시 시작합니다. 공구가 가동하지 않는다면 배터리가 과열된 것입니다. 이런 경우 공구를 다시 켜기 전에 배터리를 식힙니다.

낮은 배터리 전압:

남은 배터리 용량이 너무 적어 공구를 작동할 수 없습니다. 이럴 때는 배터리를 분리한 후 충전합니다.






남아 있는 배터리 용량 표시

이 표시기가 있는 배터리 카트리지 전용



▶ 1. 표시기 램프 2. 확인 버튼

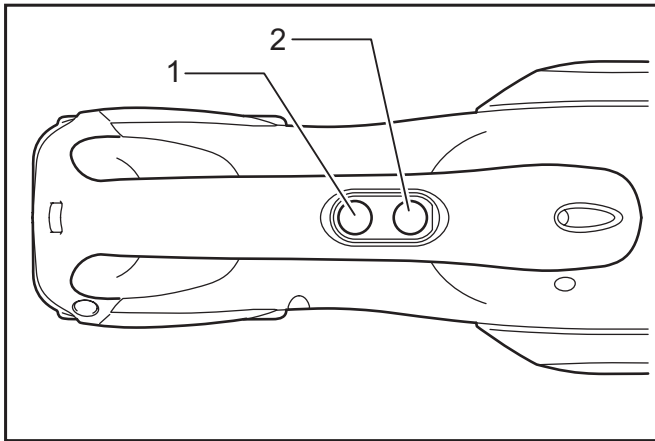
배터리 카트리지에 있는 확인 버튼을 눌러 배터리의 남은 용량을 표시합니다. 표시기 램프가 몇 초간 켜집니다.

표시기 램프			남은 용량
 켜짐	 꺼짐	 깜빡임	
			75% - 100%
			50% - 75%

표시기 램프			남은 용량
켜짐	꺼짐	깜빡임	
■	□	▬	25% - 50%
■ ■ □ □			
■	□ □ □ □		0% - 25%
▬	□ □ □ □		배터리를 충전합니다
■ ■ □ □			배터리가 고장일 수 있습니다.
□ □ ■ ■			

참고: 사용 상태와 주변의 온도에 따라 실제 용량보다 조금 다르게 표시될 수 있습니다.

스위치 작동

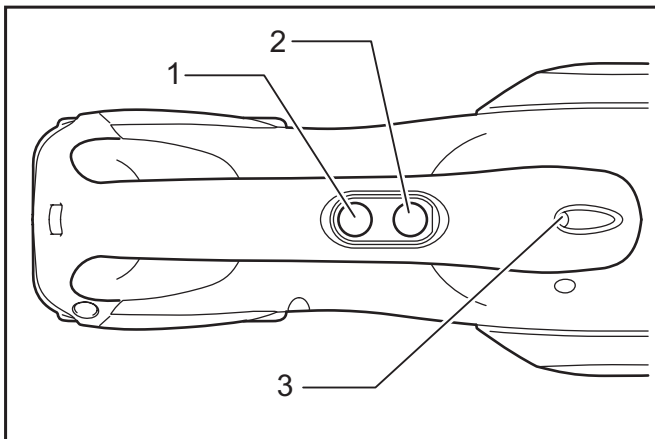


▶ 1. OFF(꺼짐) 버튼 2. HIGH(고)/LOW(저) 버튼

청소기를 가동하려면 'HIGH(고)/LOW(저)' 버튼을 누릅니다. 스위치를 끄려면 'OFF(꺼짐)' 버튼을 누릅니다. 청소기의 속도를 바꾸려면 'HIGH(고)/LOW(저)' 버튼을 누릅니다. 이 버튼을 한 번 누르면 빠른 속도 그리고 두 번 누르면 느린 속도로 작동되며, 이 버튼을 누를 때마다 빠르고 느린 속도의 순서로 번갈아 가며 속도가 변합니다.

램프 켜기

⚠ 주의: 빛을 들여다 보지 마십시오. 직접적으로 빛을 쏘면 눈이 손상될 수 있습니다.



▶ 1. OFF(꺼짐) 버튼 2. HIGH(고)/LOW(저) 버튼 3. 램프

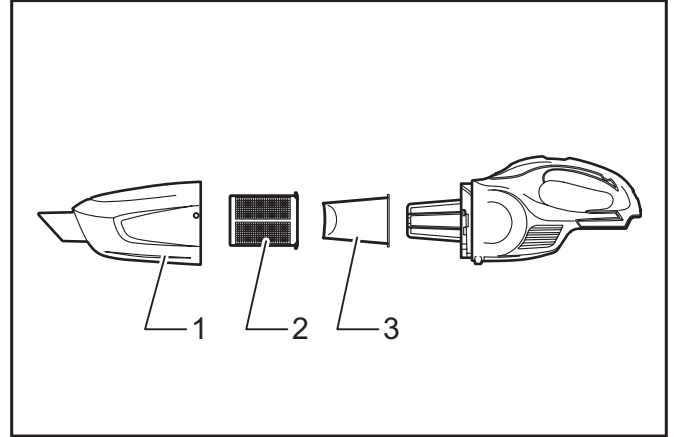
램프를 켜려면 'HIGH(고)/LOW(저)' 버튼을 누르기만 됩니다. 램프를 끄려면 'OFF(꺼짐)' 버튼을 누릅니다.

조립

⚠ 주의: 공구에 무언가 작업을 하기 전에는 항상 공구의 스위치가 꺼져 있고 배터리가 제거되어 있는지를 확인하여 주십시오.

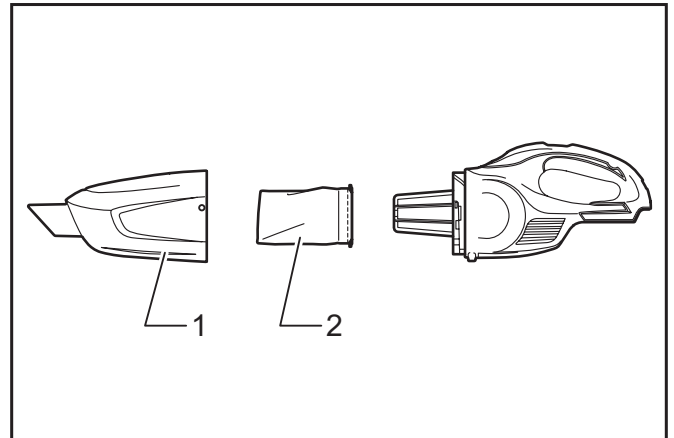
필터 종류

표준 필터



▶ 1. 캡슐 2. 프리필터 3. 필터

고성능 필터



▶ 1. 캡슐 2. 고성능 필터

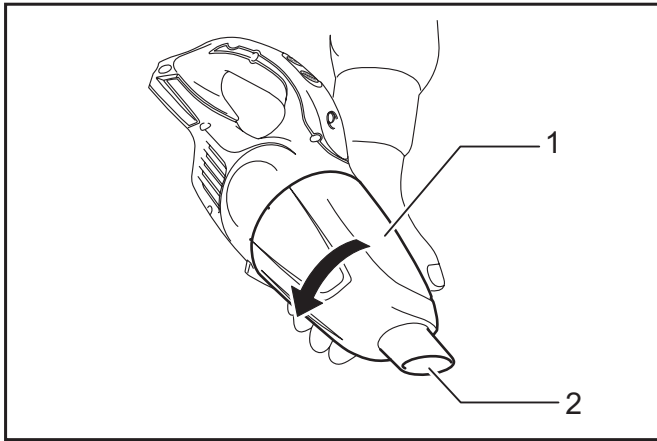
먼지 처리

⚠ 주의: 너무 꽉 차기 전에 청소기의 내용물을 비워 주십시오. 그렇지 않으면 흡인력이 약해집니다.

⚠ 주의: 청소기 자체 내부의 먼지를 비워 주십시오. 그렇지 않으면 필터가 막히거나 모터가 손상될 수 있습니다.

표준 필터의 먼지 처리

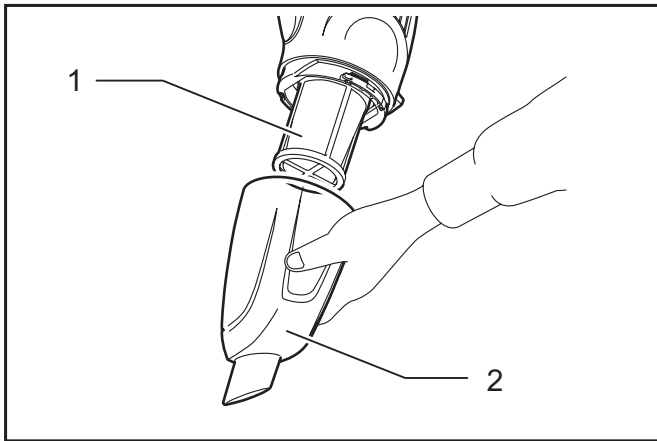
1. 손으로 캡슐을 4~5번 툭툭 쳐 캡슐 내부 필터에 부착된 먼지를 제거합니다.
흡입구를 아래로 향하게 하고 그림과 같이 화살표 방향으로 캡슐을 돌려 천천히 똑바로 분리합니다.



▶ 1. 캡슐 2. 흡입구

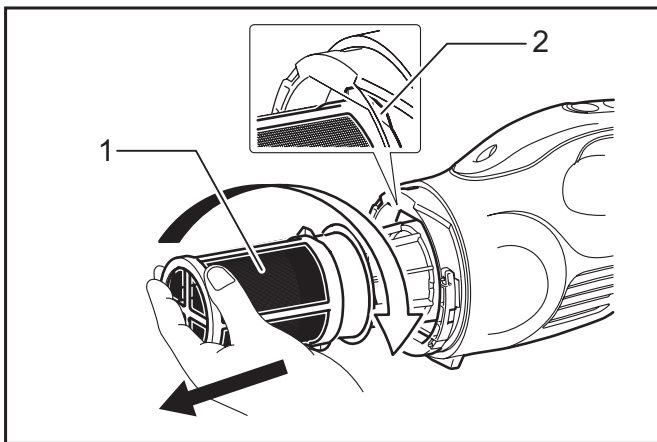
참고: 캡슐이 열리면 먼지가 흩날릴 수 있으니 캡슐 밑에 쓰레기 봉투를 놓아 주십시오.

2. 캡슐 내부와 프리 필터에 쌓인 먼지를 제거합니다.



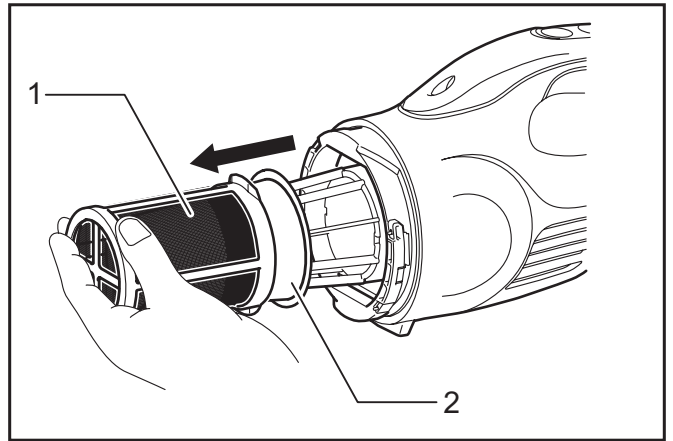
▶ 1. 프리필터 2. 캡슐

3. 화살표 방향으로 프리필터를 돌려 청소기에서 고정입구부를 쫓 다음 프리필터를 뺍니다.



▶ 1. 프리필터 2. 고정입구부

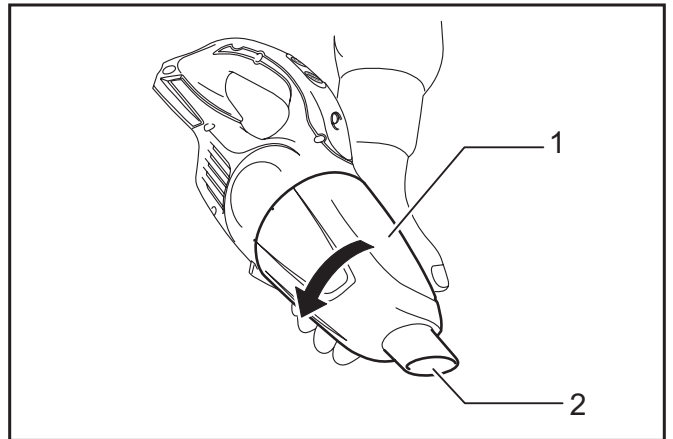
4. 프리필터에서 미세 먼지를 제거합니다. 다음으로 필터를 제거하고 가볍게 툭툭 쳐 먼지를 제거합니다.



▶ 1. 프리필터 2. 필터

고성능 필터의 먼지 처리

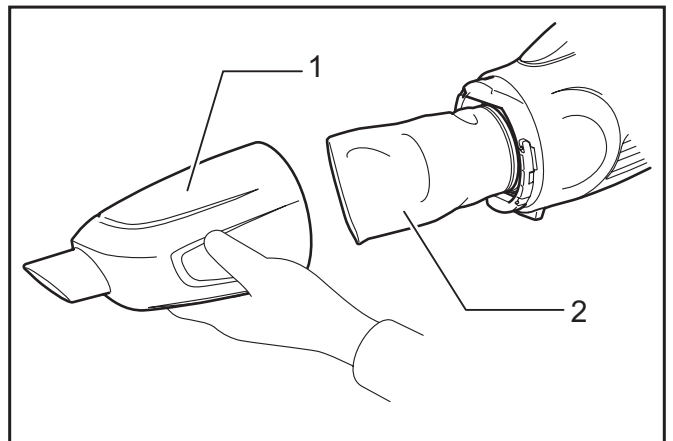
1. 손으로 캡슐을 4~5번 툭툭 쳐 캡슐 내부 필터에 부착된 먼지를 제거합니다.
흡입구를 아래로 향하게 하고 그림과 같이 화살표 방향으로 캡슐을 돌려 천천히 똑바로 분리합니다.



▶ 1. 캡슐 2. 흡입구

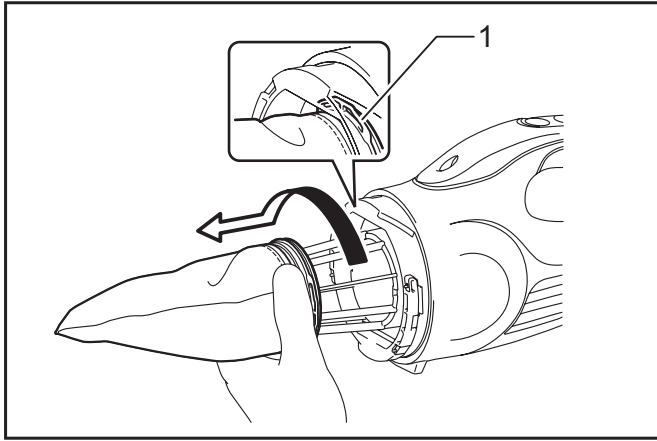
참고: 캡슐이 열리면 먼지가 흩날릴 수 있으니 캡슐 밑에 쓰레기 봉투를 놓아 주십시오.

2. 캡슐 내부와 고성능 필터에 쌓인 먼지를 제거합니다.



▶ 1. 캡슐 2. 고성능 필터

3. 화살표 방향으로 고성능 필터를 돌려 청소기에서 고정입구부를 쫓아내고 프리필터를 뺍니다.



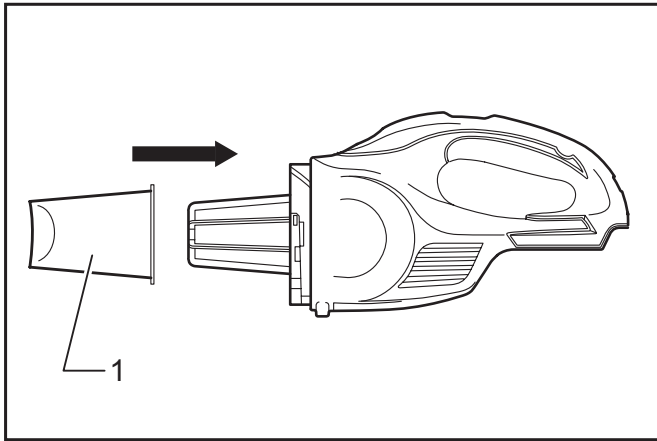
▶ 1. 고정입구부

4. 미세 먼지를 깨끗이 털어내고 가볍게 툭툭 쳐서 고성능 필터에서 먼지를 제거합니다.

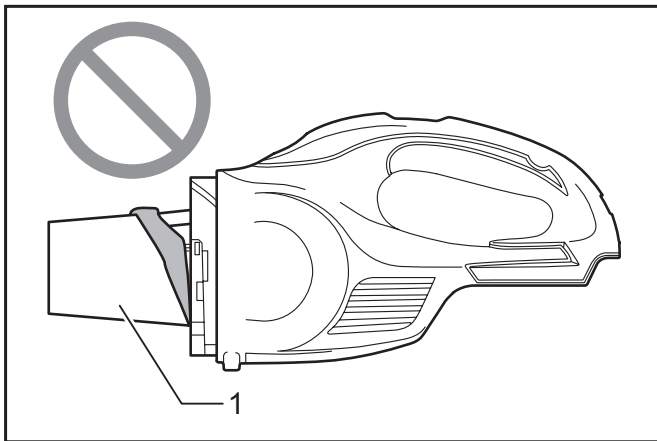
재조립

표준 필터 재조립

1. 청소기의 원래 위치에 필터를 넣습니다.



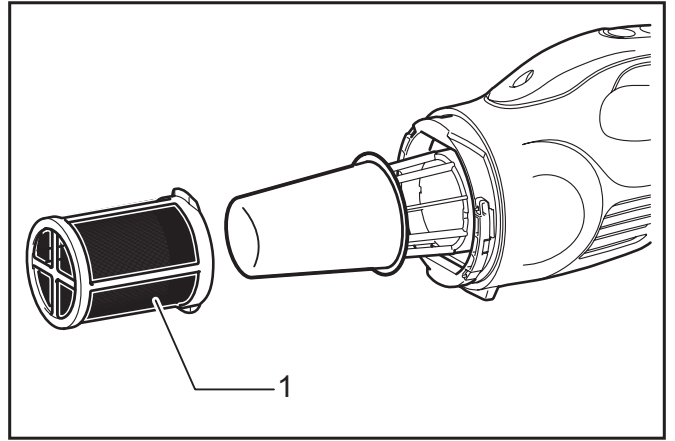
▶ 1. 필터



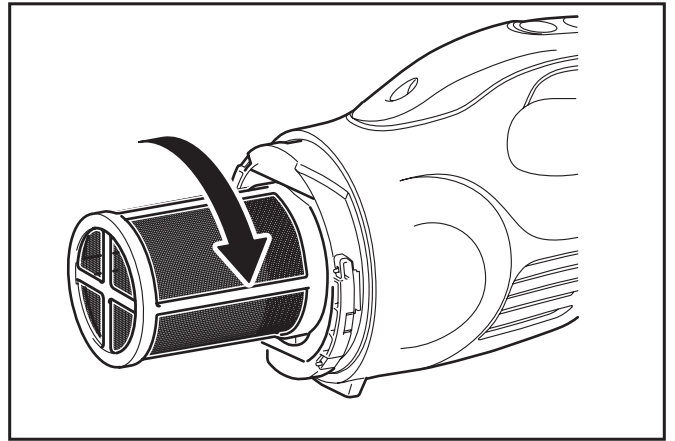
▶ 1. 필터

참고: 필터가 뒤로 벗겨지지 않도록 똑바로 넣어 주십시오. 그림과 같이 필터를 잘못 넣으면 먼지가 모터 하우징에 들어가 모터가 제대로 작동하지 못합니다.

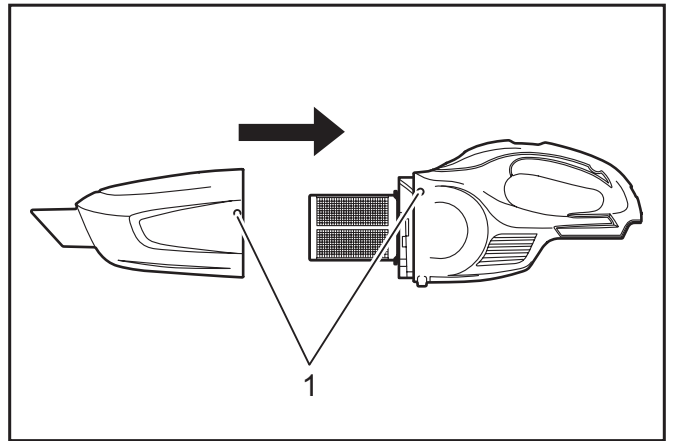
2. 프리필터를 연결합니다. 이때 고정입구부가 청소기에 단단히 잠기도록 프리필터를 돌립니다.



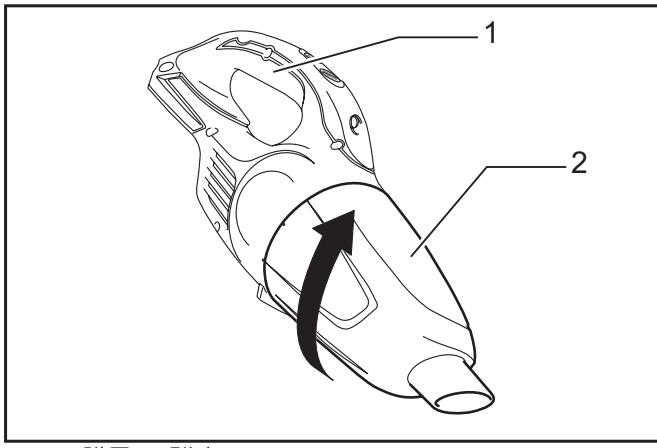
▶ 1. 프리필터



3. 캡슐을 연결합니다. 캡슐의 O 표시를 핸들의 O 표시와 맞춘 다음 캡슐을 화살표 방향으로 돌려 단단히 고정합니다.



▶ 1. O 표시



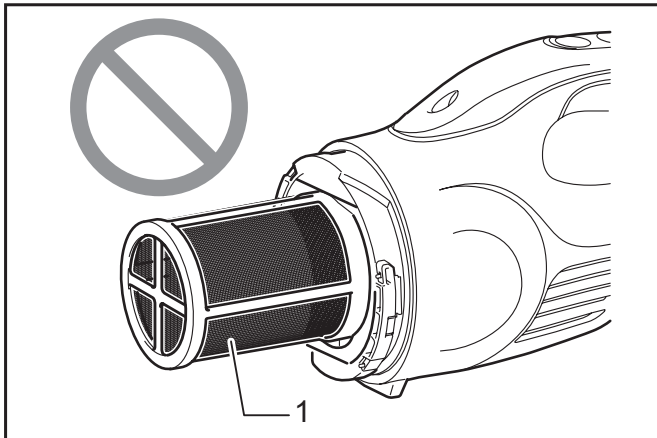
▶ 1. 핸들 2. 캡슐

참고: 청소기에 너무 먼지가 많으면 흡인력이 감소하므로 반드시 사용 전에 먼지를 제거하여 주십시오.

참고: 청소기를 사용하기 전에 필터와 프리필터가 제대로 설치되어 있는지 확인하여 주십시오. 제대로 설치되어 있지 않으면 먼지가 모터 하우징에 들어가 모터가 제대로 작동하지 않을 수 있습니다. 다음과 같은 현상이 일어나면 필터와 프리필터가 제대로 설치된 것이 아닙니다. 다시 정확하게 설치하여 문제를 해결합니다.

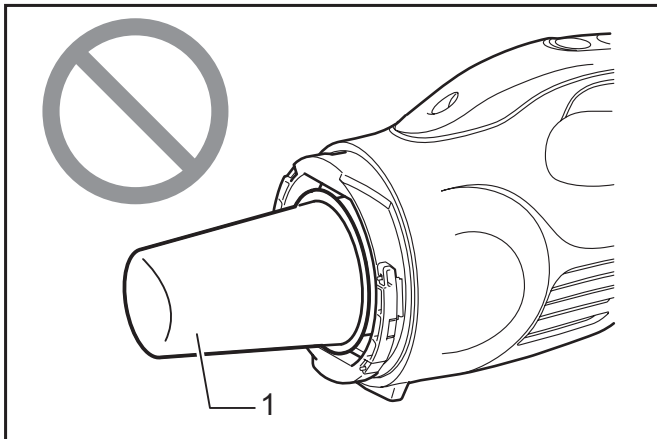
문제 예

예 1: 프리필터만 설치되었다(필터 없음)



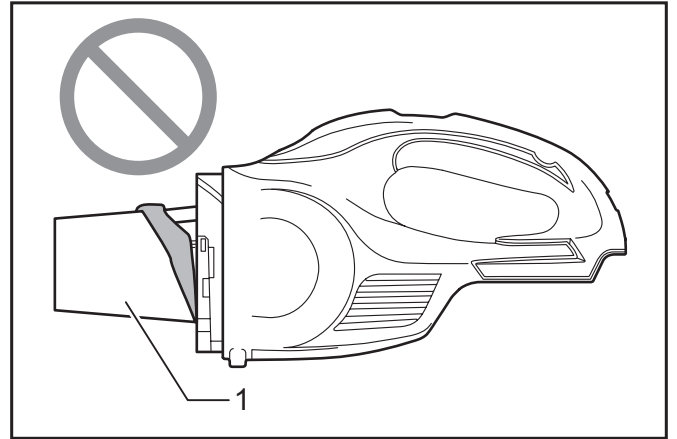
▶ 1. 프리필터

예 2: 필터만 설치되었다(프리필터 없음)



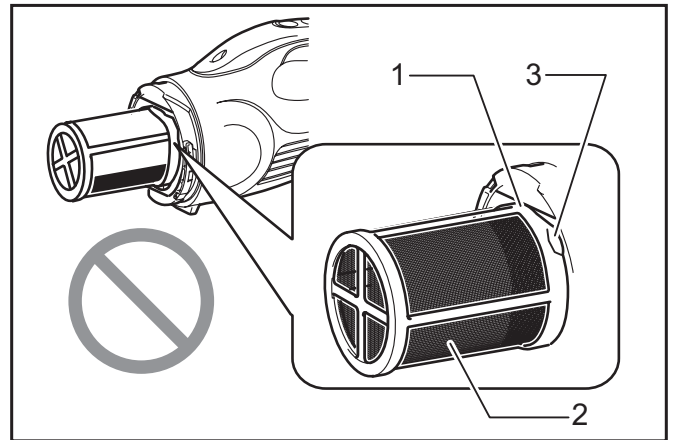
▶ 1. 필터

예 3: 필터가 뒤로 벗겨진 상태로 설치되었다



▶ 1. 필터

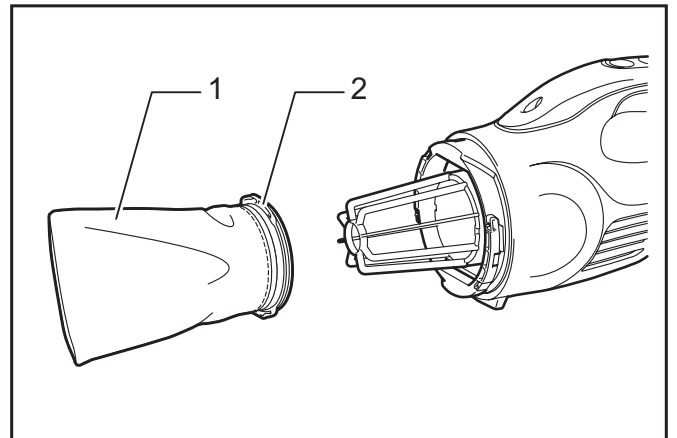
예 4: 프리필터의 고정입구부가 청소기 하우징 홈에 단단히 잠겨 있지 않다



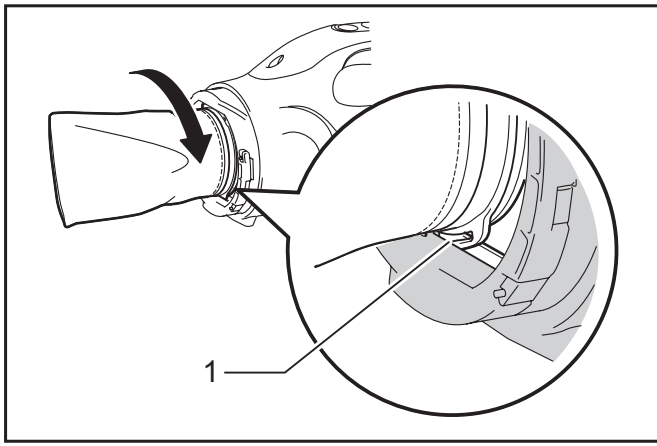
▶ 1. 청소기 하우징 홈 2. 프리필터 3. 고정입구부

고성능 필터 재조립

1. 고성능 필터를 연결합니다. 이때 고정입구부가 청소기에 단단히 잠기도록 고성능 필터를 돌립니다.

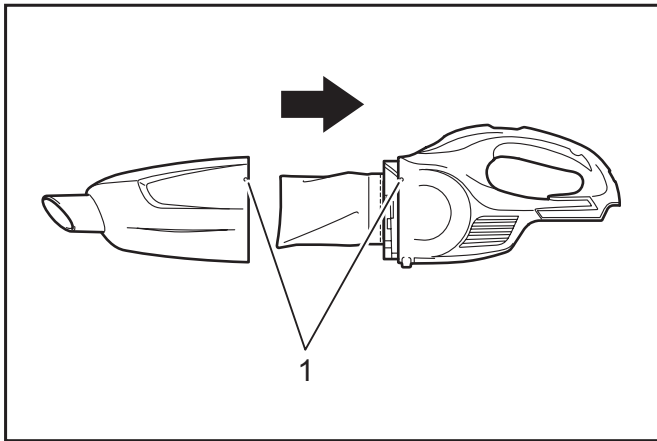


▶ 1. 고성능 필터 2. 고정입구부

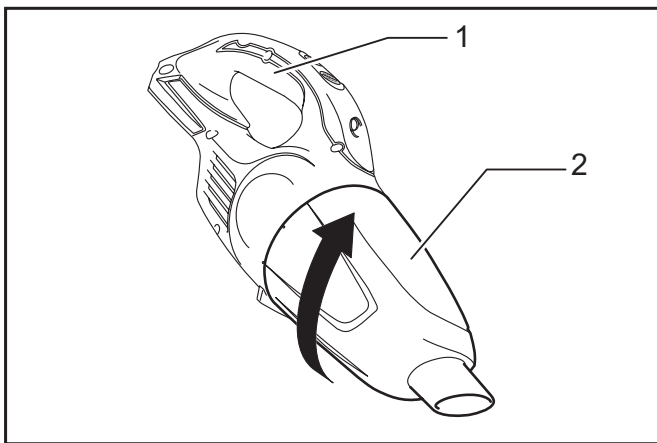


▶ 1. 고정입구부

2. 캡슐을 연결합니다. 캡슐의 O 표시를 핸들의 O 표시와 맞춘 다음 캡슐을 화살표 방향으로 돌려 단단히 고정합니다.



▶ 1. O 표시



▶ 1. 핸들 2. 캡슐

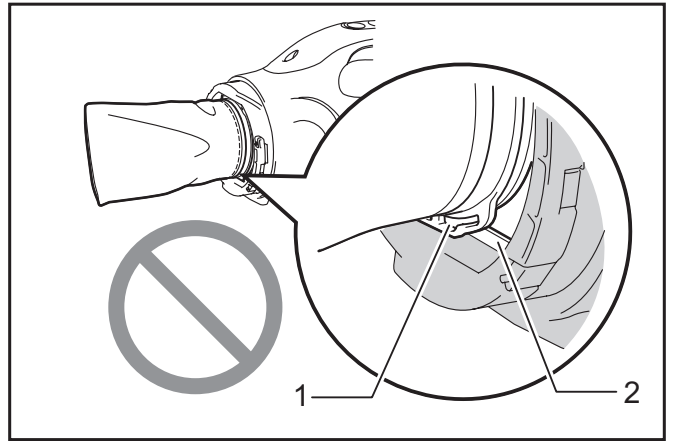
참고: 청소기에 너무 먼지가 많으면 흡인력이 감소하므로 반드시 사용 전에 먼지를 제거하여 주십시오.

참고: 청소기를 사용하기 전에 고성능 필터가 제대로 설치되어 있는지 확인하여 주십시오. 제대로 설치되어 있지 않으면 먼지가 모터 하우징에 들어가 모터가 제대로 작동하지 않을 수 있습니다.

다음과 같은 현상이 일어나면 고성능 필터가 제대로 설치된 것이 아닙니다. 다시 정확하게 설치하여 문제를 해결합니다.

문제 예

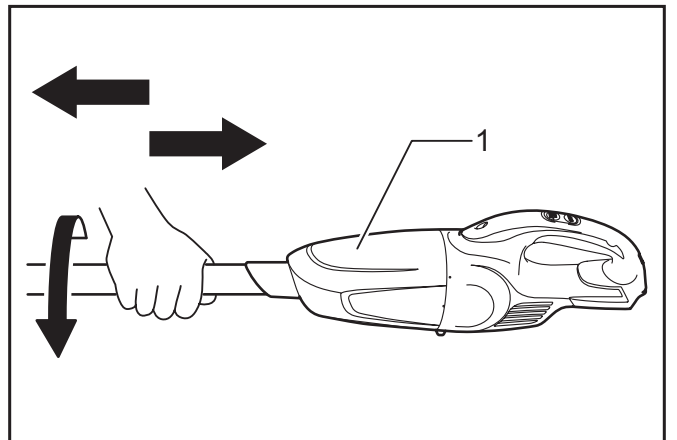
고성능 필터의 고정입구부가 청소기 하우징 홈에 확실히 고정되어 있지 않습니다.



▶ 1. 고정입구부 2. 청소기 하우징 홈

작동

⚠주의: 노즐과 같은 부속품을 연결하려면 사용 중에 안전한 연결을 위해 화살표 방향으로 부속품을 비틀어서 삽입하여 주십시오. 부속품을 분리할 때도 화살표 방향으로 비틀어서 빼십시오. 부속품을 반대 방향으로 비틀면 연결 또는 분리될 때 캡슐이 헐거워질 수 있습니다.

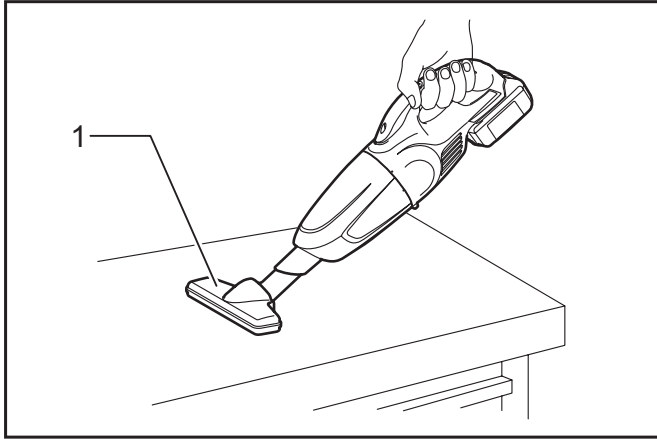


▶ 1. 캡슐

청소(흡입)

노즐

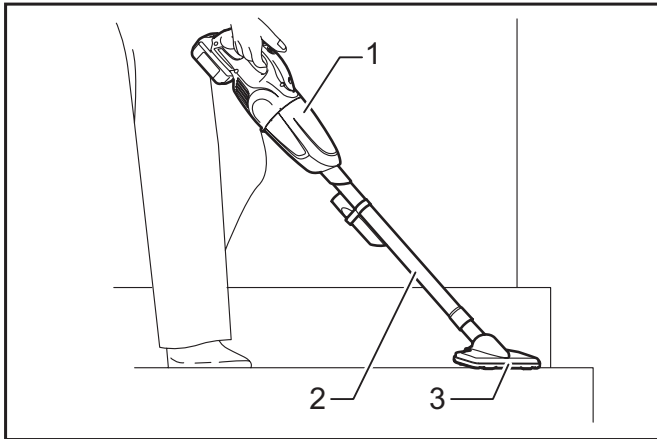
노즐을 부착하여 테이블, 책상, 가구 등을 청소합니다. 노즐은 쉽게 끼울 수 있습니다.



▶ 1. 노즐

노즐+연장봉(직선 파이프)

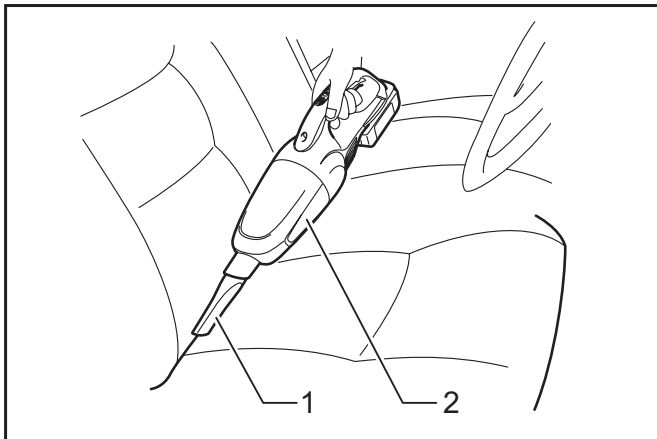
연장봉은 노즐과 청소기 사이에 장착합니다. 서서 바닥을 청소할 때 편리합니다.



▶ 1. 청소기 2. 연장봉 3. 노즐

코너 노즐

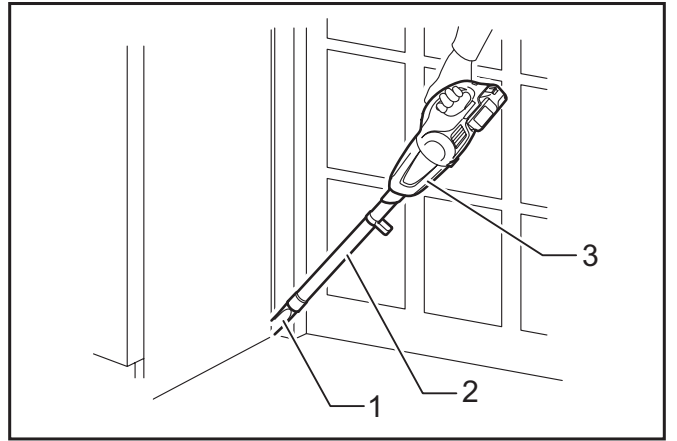
자동차나 가구의 모서리, 틈새를 청소할 때 코너 노즐을 장착합니다.



▶ 1. 코너 노즐 2. 청소기

코너 노즐+연장봉(직선 파이프)

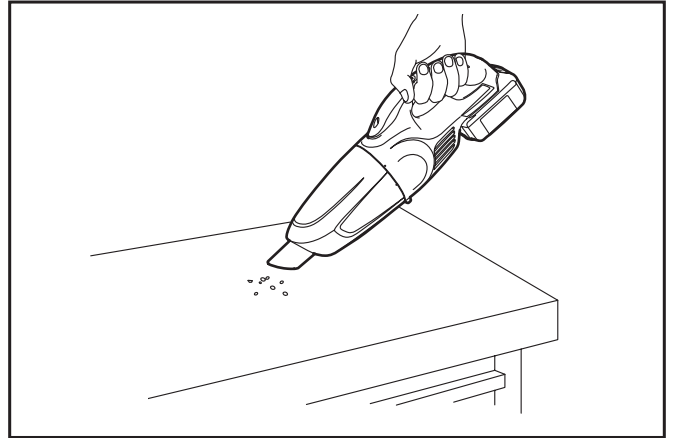
청소기가 들어가지 않는 좁은 곳이나 높은 곳에 사용합니다.



▶ 1. 코너 노즐 2. 연장봉 3. 청소기

노즐 없이 청소

노즐 없이 가루나 먼지를 청소할 수 있습니다.

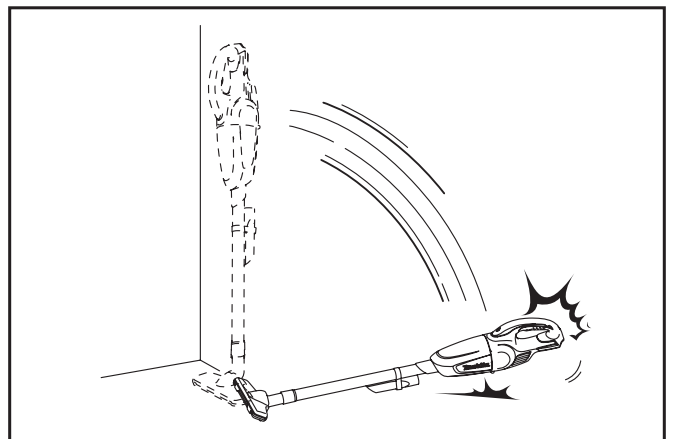


유지 보수

⚠주의: 점검 또는 유지 보수 작업을 하기 전에는 항상 공구의 스위치가 꺼져 있고 배터리 카트리지가 분리되어 있는지 확인하여 주십시오.

사용 후

유의사항: 청소기를 다른 지지대 없이 벽에 기대 놓으면 청소기가 쓰러져 손상될 수 있습니다.



청소

유의사항: 휘발유, 벤진, 시너, 알코올 등은 사용하지 마십시오. 변색 또는 변형되거나 금이 갈 수 있습니다.

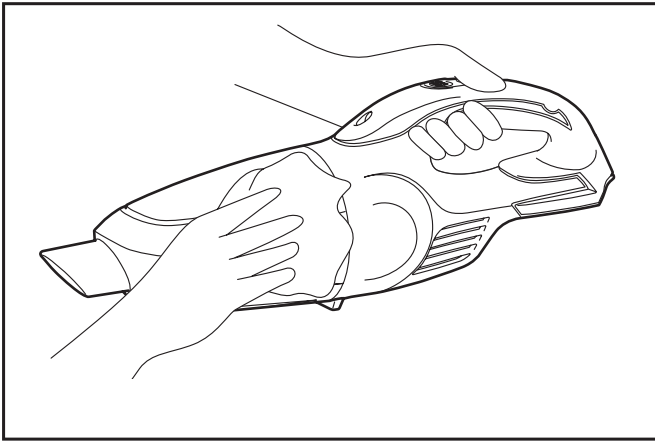
유의사항: 먼지 청소기로 청소기 및 필터에 붙어 있는 먼지를 불지 마십시오. 하우징에 먼지가 들어가 고장 날 수 있습니다.

유의사항: 필터를 씻은 후에는 완전히 말린 다음 사용하십시오. 필터를 충분히 말리지 않으면 흡입력이 약해지고 모터의 수명이 단축됩니다.

유의사항: 필터 및 스폰지 필터를 청소한 후에는 재설치한 다음 사용하십시오. 청소기를 필터 및 스폰지 필터 없이 사용하면 모터 하우징에 먼지가 들어가 고장의 원인이 될 수 있습니다.

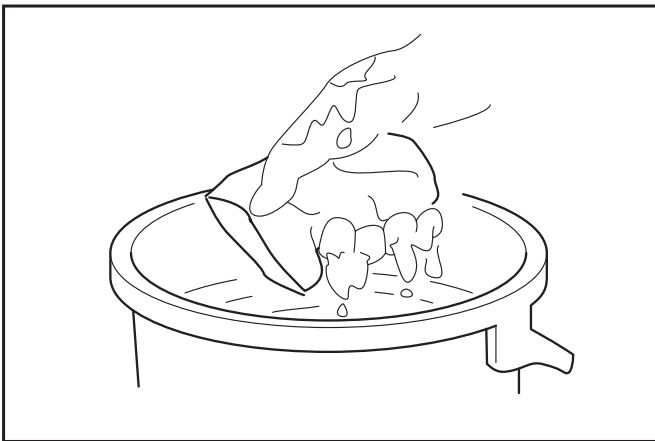
청소기

가끔 청소기의 표면(청소기 몸체)을 가볍게 물에 적신 천을 사용해 닦아주십시오.
흡입구 및 필터 장착 구역도 청소하십시오.



필터

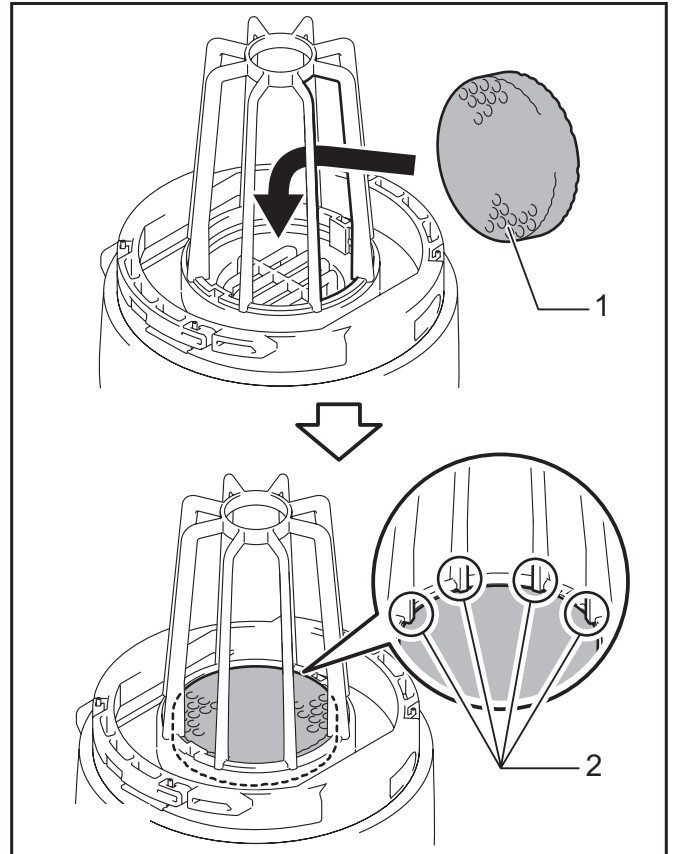
먼지가 막혀 청소기 힘이 약해지면 비눗물로 필터를 세척합니다. 완전히 말린 다음 사용하십시오.



스폰지 필터

스폰지 필터가 더러워지면 다음 순서로 청소합니다.

1. 필터를 분리합니다.
2. 필터 사이로 스폰지 필터를 빼냅니다.
3. 스폰지 필터를 털거나 씻어서 청소합니다. 씻은 후에는 완전히 말린 다음 사용하십시오.
4. 필터 사이로 스폰지 필터를 넣고 원래 있던 자리에 설치합니다. 필터의 각 바닥 끝이 스폰지 필터를 고정하고 있는지 그리고 스폰지 필터와 흡입구 사이에 틈이 없는 것을 확인하십시오.



▶ 1. 스폰지 필터 2. 필터의 바닥 끝

고장 수리

수리를 의뢰하기 전에 다음 항목을 확인하십시오.

증상	점검할 부분	수리 방법
약한 흡인력	캡슐이 먼지로 막혀 있습니까?	캡슐의 먼지를 비우십시오.
	필터가 막혀 있습니까?	필터를 청소하고 씻으십시오.
	배터리가 방전되었습니까?	배터리를 충전하십시오.
작동하지 않습니다.	배터리가 방전되었습니까?	배터리를 충전하십시오.

⚠주의: 사용자가 직접 청소기를 수리하지 마십시오.

제품의 안정과 신뢰성을 유지하기 위해, 수리 및 기타 유지 보수 또는 조정 시에는 항상 마끼다 순정 부품을 사용하는 마끼다 공인 서비스 센터나 공장 서비스 센터를 이용하여 주십시오.

Makita Corporation
3-11-8, Sumiyoshi-cho,
Anjo, Aichi 446-8502 Japan
www.makita.com

885580A156
KO
20170928