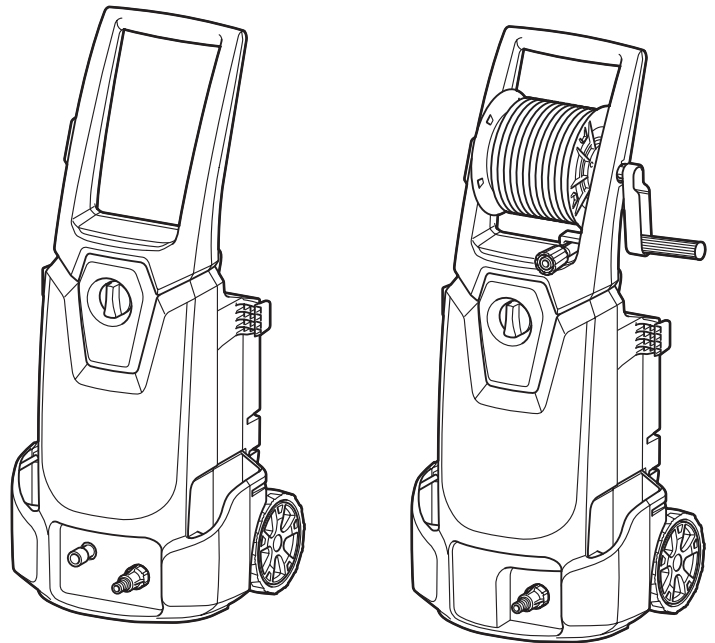


취급 설명서



# 고압 세척기

## HW1200

## HW1300



 이중 절연

  사용하기 전에 읽어 주십시오.

**Makita Corporation**  
Anjo, Aichi, Japan

[www.makita.com](http://www.makita.com)

## 경고

- 어린이가 기계를 사용하지 않도록 하십시오. 어린이가 이 기계를 가지고 놀지 못하도록 주의하여 주십시오.
- 어린이를 포함해서 체력이 약하거나 정신적으로 문제가 있거나 지식과 경험이 없는 사람은 이 기계를 사용하지 마십시오.
- 이 기계는 제조업체에서 공급하거나 권장하는 세제와 함께 사용하도록 설계되었습니다. 다른 세제나 화학물질을 사용할 경우 기계의 안전에 부정적인 영향을 미칠 수 있습니다.
- 고압 분사기는 잘못 사용할 경우 위험할 수 있습니다. 고압 분사기가 사람, 전기가 흐르는 장비 또는 기계 자체를 향하지 않도록 해야 합니다.
- 보호복을 착용하지 않은 사람들이 있는 근처에서 기계를 사용하지 마십시오.
- 고압 분사기가 옷이나 신발을 세척하기 위해 본인 또는 다른 사람들 쪽으로 향하게 하지 마십시오.
- 폭발 위험 - 가연성 액체를 분사하지 마십시오.
- 어린이 또는 교육을 받지 않은 사람이 고압 클리너를 사용하지 않도록 하십시오.
- 고압 호스, 피팅 및 커플링은 기계의 안전에 중요합니다. 제조업체에서 권장하는 호스, 피팅 및 커플링만 사용하십시오.
- 기계 안전을 보장하기 위해 제조업체에서 공급하거나 승인한 정품 예비 부품만 사용하십시오.
- 공구로 작업하기 전에는 항상 공구의 스위치가 꺼져 있고 플러그가 빠져 있는지를 확인하여 주십시오.
- 전원 코드나 기계의 중요 부품(예: 안전 장치, 고압 호스, 트리거 건)이 손상된 경우 기계를 사용하지 마십시오.
- 부적절한 연장 코드는 위험할 수 있습니다. 연장 코드를 사용할 경우 실외용에 적합해야 하며 연결부를 건조하게 유지하고 땅에 닿지 않게 해야 합니다. 코드 릴을 사용해 소켓을 지면에서 최소한 60mm 이상의 높이로 유지하는 것이 좋습니다.
- 기계를 두고 자리를 비울 경우 항상 스위치를 분리해 주전원을 끄십시오.

## 사양

모델:	HW1200	HW1300
최대 급수량	7.0l/min	7.5l/min

모델:	HW1200	HW1300
토출량	5.5l/min	6.0l/min
최대 허용 압력	12MPa(120bar)	13MPa(130bar)
작동 압력	고압 모드	10MPa(100bar)
	저압 모드	-
최대 급수 압력	1MPa(10bar)	
최대 급수 온도	40° C	
최대 흡입 높이	1.0m	
치수 (L x W x H)	292mm x 358mm x 830mm	
중량	9.6kg	10.3kg
모터 보호	IPX5	

- 지속적인 연구, 개발로 인해 여기에 기재된 사양은 예고 없이 변경될 수 있습니다.
- 사양은 국가별로 상이할 수 있습니다.
- 유럽 전동공구 협회 2003년 1월에 정의한 절차에 따른 무게를 적용하고 있습니다.

## 기호

다음은 본 공구에 사용된 기호를 나타냅니다. 사용하시기 전에 그 의미를 숙지하여 주십시오.



취급 설명서를 참조하여 주십시오.



특별히 주의하여 주십시오.



이중 절연



EU 국가만 해당  
전동 공구를 생활폐기물과 함께 배출하지 마십시오! 폐전기·전자제품 관한 유럽 지침과 해당 지침의 국내법 실행에 따라, 수명이 다한 전동 공구는 분리 수거하여 친환경 재활용 시설에 반환해야 합니다.



고압 분사기가 본인을 포함한 사람, 동물, 전기가 흐르는 장비 쪽으로 향하게 하지 마십시오.

## 용도

본 공구는 고압수를 사용하여 지우기 힘든 오염물을 청소하는 용도로 제조되었습니다. 본 공구는 가정용으로 제조되었습니다.

## 전원

본 공구는 명판에 기재된 것과 같은 전압의 전원에만 연결되어야 하며, 단상 AC 전원에서만 작동됩니다. 이중 절연되어 있어서 접지하지 않고도 소켓으로부터 바로 사용할 수 있습니다.

## 안전 경고

**⚠경고:** 경고와 사용설명을 숙지하여 주십시오. 경고와 사용방법을 따르지 않으면 감전, 화재 또는 상해의 원인이 됩니다.

본 경고와 사용설명서를 잘 보관하

## 여 주십시오.

작업장의 안전

1. 작동 영역에 사람들이 접근하지 못하게 하십시오.
2. 무리하게 팔을 뻗거나 불안정한 지지대 위에 서지 마십시오. 항상 양다리를 고정시켜 균형을 유지하여 주십시오.
3. 항상 평평하고 안정적인 표면에 고압 세척기 본체를 놓으십시오. 분사된 물이 흐르거나 고이는 곳을 피하십시오.
4. 청소하기 전에 주변을 살펴 물건이 없는지 확인하십시오. 고압 분사기를 사용하면 페인트 또는 유독한 화학물질을 포함한 기타 표면 처리제를 제거할 수 있습니다. 필요한 경우 예방 조치를 취하십시오.
5. 고압 세척기의 호스나 코드에 걸려 넘어지지 않도록 주의하십시오. 작업할 때는 항상 코드 및 호스의 배열에 유의하십시오.
6. 고압 세척기를 사용하는 동안 바닥에서 소량의 물이 흘러나옵니다. 젖지 않게 하려는 영역에 고압 세척기를 놓지 마십시오.

작업자 안전

1. 분사기와 분사기로 제거되는 물체로부터 보호하기 위해 작업자는 안전화, 안전 장갑, 얼굴 보호대가 장착된 안전모, 청력 보호장치 등과 같은 적절한 복장을 착용해야 합니다.
2. 보호복을 착용하지 않은 사람들이 있는 근처에서 고압 세척기를 사용하지 마십시오.
3. 부상의 위험을 줄이기 위해 어린이 근처에서 제품을 사용할 경우 면밀한 감독이 필요합니다.
4. 역류 방지장치를 관류하는 물은 마실 수 없는 물로 간주됩니다.

전기 안전

1. 비가 올 때 야외에서 고압 세척기를 사용하지 마십시오.
2. 젖은 손으로 주전원 플러그 및/또는 소켓을 만지지 마십시오.
3. 공급 코드나 기계의 중요 부품(예: 안전 장치, 고압 호스 또는 트리거 건)이 손상된 경우 기계를 사용하지 마십시오.
4. 플러그가 콘센트에 맞아야 합니다. 플러그를 절대로 개조하지 마십시오. 접지된 공구에 어댑터 플러그를 연결하여 사용하지 마십시오. 개조하지 않은 플러그와 규격의 콘센트는 감전의 위험을 줄여 줍니다.
5. 부적절한 연장 코드는 위험할 수 있습니다. 연장 코드를 사용할 경우 실외용에 적합해야 하며 연결부

를 건조하게 유지하고 땅에 닿지 않게 해야 합니다. 코드 릴을 사용해 소켓을 지면에서 최소한 60mm 이상의 높이로 유지하는 것이 좋습니다.

6. 연장 코드를 사용할 경우 다음 사항에 유의하십시오.
  - 실외용으로 제조된 연장 코드만 사용하십시오.
  - 전기 정격이 제품의 정격 이상인 연장 코드만 사용하십시오.
  - 손상된 연장 코드를 사용하지 마십시오.
  - 사용하기 전에 연장 코드를 검사하고, 손상된 경우에는 교체하여 주십시오.
  - 연장 코드를 함부로 다루지 말고 코드를 잡아 당겨서 분리하지 마십시오.
  - 코드가 열이나 뽕족한 곳에 닿지 않도록 주의하여 주십시오.
  - 제품을 연장 코드에서 분리하기 전에 항상 연장 코드를 콘센트에서 분리하십시오.
7. 자격 있는 전기 기사가 **IEC 60364-1**에 따라 전기 공급 장치를 연결해야 합니다. 이 기계의 전기 공급 장치에는 접지 누설 전류가 **30ms** 동안 **30mA**를 초과할 경우 공급을 중단하는 잔류전류 장치 또는 접지 회로를 제공하는 장치가 포함되어야 합니다.

#### 전동공구의 사용 및 관리

1. 제품을 사용하기 전에 모든 지침을 읽어 주십시오.
2. 고압 세척기를 중지하고 압력을 빠르게 배출하는 방법을 파악하십시오. 조작부를 숙지하십시오.
3. 고압 분사기는 잘못 사용할 경우 위험할 수 있습니다. 고압 분사기가 사람, 전기가 흐르는 장비 또는 기계 자체를 향하지 않도록 해야 합니다.
4. 어린이를 포함해서 체력이 약하거나 정신적으로 문제가 있거나 지식과 경험이 없는 사람은 이 기계를 사용하지 마십시오.
5. 어린이가 이 기기를 가지고 놀지 못하도록 주의하여 주십시오.
6. 가연성 액체 및/또는 유독성 액체를 분사하지 마십시오. 폭발, 중독 또는 기계 손상을 유발할 수 있습니다.
7. 고압 분사기가 옷이나 신발을 세척하기 위해 본인 또는 다른 사람들 쪽으로 향하게 하지 마십시오.
8. 고압 호스, 피팅 및 커플링은 기계의 안전에 중요합니다. 제조업체에서 권장하는 호스, 피팅 및 커플링만 사용하십시오.
9. 부속품의 교환 시에는 취급 설명서의 지시를 따라 주십시오.
10. 손잡이 부분은 항상 건조하고 깨끗한 상태를 유지하고, 기름 또는 윤활유가 묻지 않도록 주의하여 주십시오.
11. 충분히 주의하여 작업하여 주십시오. 현재 본인이 하고 있는 작업에 주의를 기울여 주십시오.
12. 피로하거나 술을 마셨거나 약을 먹었을 때는 절대로 제품을 사용하지 마십시오.
13. 고압 세척기를 물이 없는 상태로 1분 이상 작동하지 마십시오. 모터가 손상되어 고장 날 수 있습니다.
14. 고압 세척기를 두고 자리를 비울 경우 항상 전원을 끄고 급수 본관을 차단하십시오.
15. 반동을 주의하십시오. 고압 분사가 노즐에서 배출될 때 트리거 건에서 리코일이 발생합니다. 돌발적인 사고를 방지하기 위해 트리거 건을 단단히 잡으십시오.
16. 사용하기 전에 손상되거나 마모된 부품이 있는지 확인하십시오. 또한 호스가 올바르게 연결되어 있고 작동 중에 누출이 없는지 확인하십시오. 기능적

으로 결함이 있는 상태에서 기계를 작동하면 사고가 발생할 수 있습니다.

17. 이 기계는 제조업체에서 공급하거나 권장하는 세제와 함께 사용하도록 설계되었습니다. 다른 세제나 화학물질을 사용할 경우 기계의 안전에 부정적인 영향을 미칠 수 있습니다.
18. 코드 및/또는 호스를 당겨서 고압 세척기 본체를 옮기지 마십시오. 코드, 호스 및 연결 부품이 손상되어 단락 또는 기능 결함이 발생할 수 있습니다.
19. 호스 위에 무거운 물체를 올려 놓거나 호스 위로 차량이 지나가게 하지 마십시오.
20. 호스를 분리하기 전에 항상 트리거 건의 잔류 압력을 배출하십시오.
21. 호스를 급수 본관에 연결할 때 현지 수도국 또는 급수 회사의 지침을 준수하십시오.

#### 서비스

1. 설명서에 명시된 유지보수 지침을 따르십시오.
2. 기계 안전을 보장하기 위해 제조업체에서 공급하거나 승인한 정품 예비 부품만 사용하십시오.
3. 자격을 갖춘 수리 전문가가 마끼다 순정부품을 사용하여 고압 세척기를 수리하도록 하여 주십시오. 그러면 고압 세척기를 안전하게 사용하는 데 도움이 됩니다.
4. 고압 세척기가 고장 나거나 오작동할 경우 즉시 스위치를 끄고 주전원 플러그를 제거하십시오. 가까운 대리점 또는 서비스 센터에 연락하여 주십시오.

## 본 취급 설명서를 잘 보관하여 주십시오.

**⚠경고:** 여러 번 사용해 익숙해졌다 해도 긴장을 늦추지 말고 항상 안전수칙을 지켜주시기 바랍니다.

본 취급 설명서의 안전 수칙을 따르지 않거나 잘못 사용하면 심각한 대인 상해가 일어날 수 있습니다.

## 기능 설명

**⚠주의:** 공구의 기능을 조정하거나 점검하기 전에는 항상 공구의 스위치가 꺼져 있고 플러그가 빠져 있는지를 확인하여 주십시오.

## 전원 스위치

**유의사항:** 전원 스위치를 무리해서 돌리지 마십시오. 스위치가 고장 날 수 있습니다.

#### HW1200의 경우

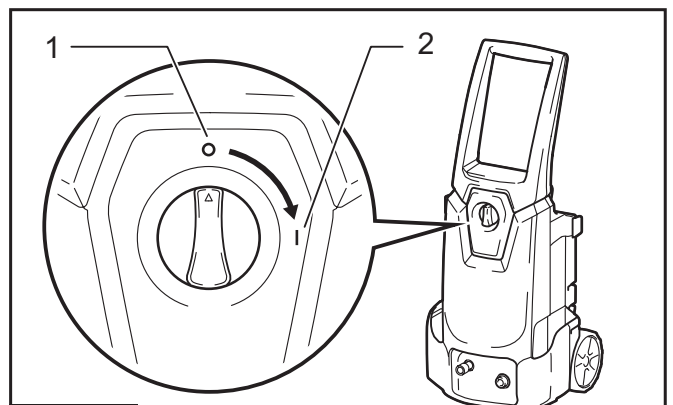


그림1

▶ 1. OFF(꺼짐) 위치 2. ON(켜짐) 위치

고압 세척기의 스위치를 켜려면 전원 스위치를 시계 방향으로 돌리십시오.

**HW1300의 경우**

압력 수준에 따라 전원 스위치를 시계 방향 또는 시계 반대 방향으로 돌리십시오. 고압 모드인 경우 전원 스위치를 시계 방향으로 돌리고, 저압 모드인 경우에는 시계 반대 방향으로 돌리십시오.

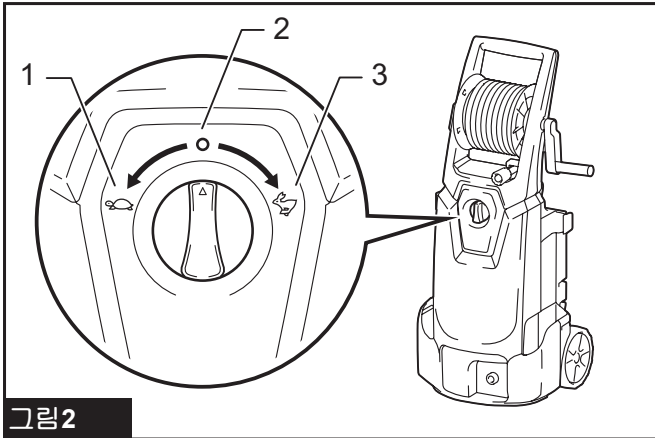


그림2

▶ 1. 저압 모드 2. OFF(꺼짐) 위치 3. 고압 모드

**노즐 기능**

**Vario-Power 분무관**

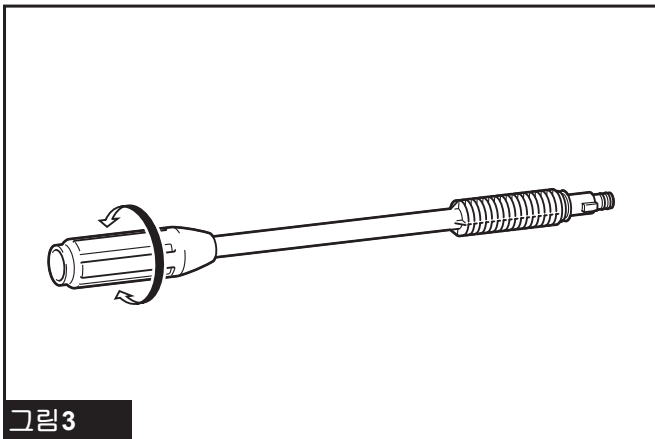


그림3

노즐을 돌려서 고압 분사 압력을 조절할 수 있습니다.

**⚠주의:** 고압 분사 압력을 조절할 때 노즐을 트리거 건 쪽으로 당기면서 돌리지 마십시오. 노즐이 트리거 건에서 빠져 나와 상해를 일으킬 수 있습니다.

**더트 블래스터**

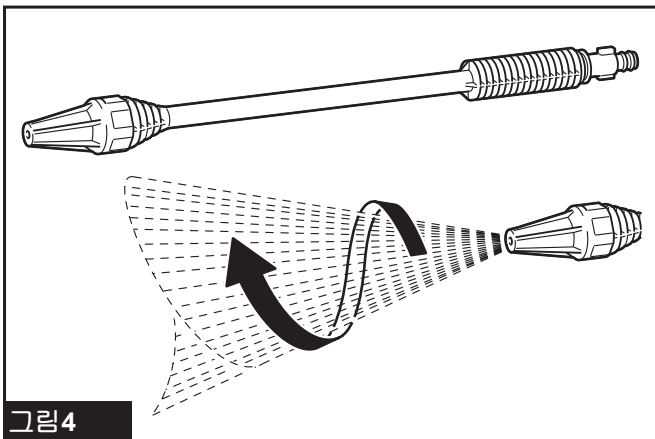


그림4

나선형 분사가 배출됩니다. 지우기 힘든 오염물을 제거

하는 데 적합합니다.

**유의사항:** 창 또는 자동차 본체와 같은 깨지기 쉬운 표면을 청소하기 위해 더트 블래스터를 사용하지 마십시오.

**거품용 노즐**

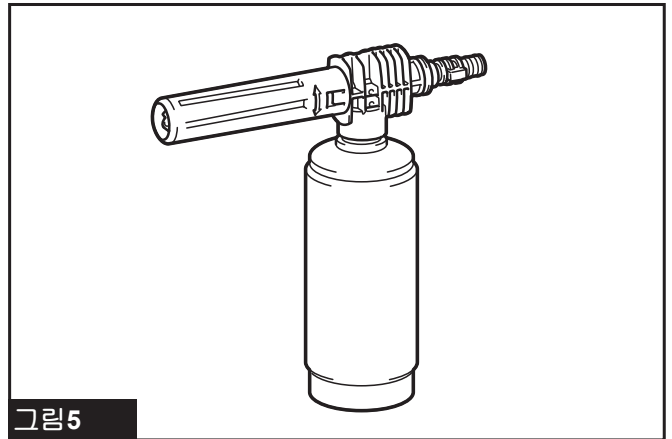


그림5

세제는 거품 형태로 분사될 수 있습니다.

**트리거 작동**

트리거를 당겨서 고압수를 배출하십시오. 트리거를 누르고 있는 한 분사가 계속됩니다.

트리거 건을 안전하게 다루기 위해 트리거를 잠글 수 있습니다. 트리거를 잠그려면 스토퍼를 당겨서 뺀 다음 그림의 홈에 거십시오.

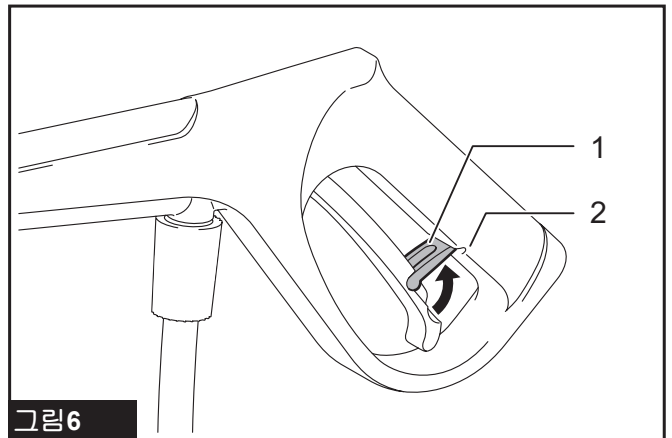


그림6

▶ 1. 스토퍼 2. 홈

**유의사항:** 압력 스위치의 기계적 오류를 피하려면 트리거 작동 시 항상 2초의 간격을 두십시오.

**안전 밸브**

이 기기에는 과도한 압력을 방지하는 안전 밸브가 장착되어 있습니다. 트리거를 놓으면 밸브가 열리고 물이 펌프 주입구를 통해 재순환됩니다.

**⚠주의:** 안전 밸브 설정을 변경하거나 조정하지 마십시오.

**호스 릴**

**HW1300의 경우만 해당**

호스를 풀려면 먼저 호스의 끝을 걸쇠에서 빼십시오. 핸들을 펼쳐서 시계 방향으로 돌리십시오. 고압 세척기를 작동할 때는 항상 호스를 끝까지 푸십시오.



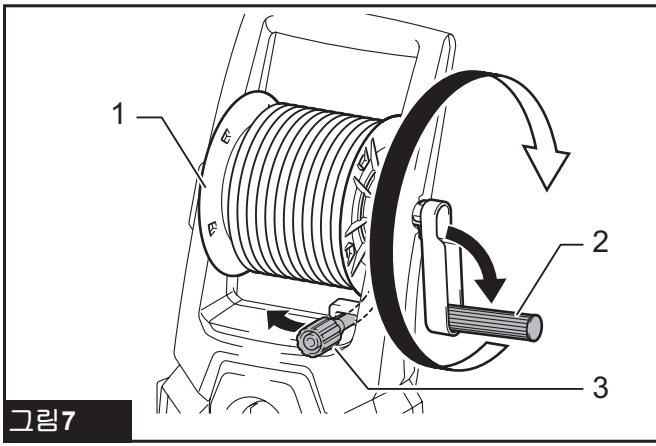


그림 7

▶ 1. 호스 릴 2. 핸들 3. 호스의 끝

호스를 보관할 때는 핸들을 시계 반대 방향으로 돌리고 호스의 끝을 고정하십시오.

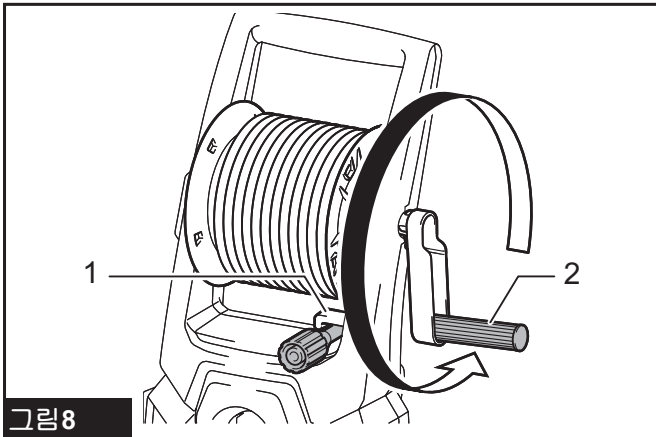


그림 8

▶ 1. 걸쇠 2. 핸들

## 탱크/저수조에서 급수

### 별매품

급수전 대신 탱크 또는 저수조에서 물을 공급할 수 있습니다.

급수 호스 커넥터를 흡입 호스 세트(별매품)로 교체하십시오. 흡입 호스 세트를 연결할 경우 호스에서 필터 케이스를 분리해서 고압 세척기의 주입구에 연결하십시오. 그런 다음 호스를 필터 케이스에 연결하십시오.

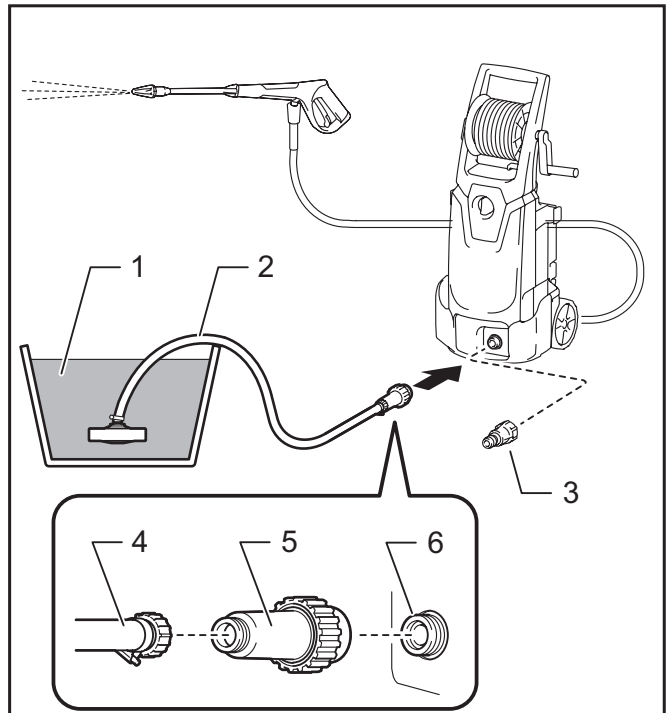


그림 9

▶ 1. 탱크/저수조 2. 흡입 호스 세트 3. 급수 호스 커넥터 4. 호스 5. 필터 케이스 6. 고압 세척기의 주입구

**유의사항:** 항상 마끼다 흡입 호스 세트를 사용하십시오.

**유의사항:** 항상 고압 세척기의 주입구와 수면 사이의 높이를 **1.0m(3.28ft)** 이하로 유지하십시오. 그렇지 않으면 고압 세척기가 펌프로 물을 끌어올릴 수 없게 됩니다.

물을 호스로 끌어오려면 트리거 건에서 노즐을 제거하고 트리거를 누른 상태에서 고압 세척기의 스위치를 켜십시오. 물이 트리거 건에서 안정적으로 배출되면 트리거를 놓고 사용할 노즐을 연결하십시오.

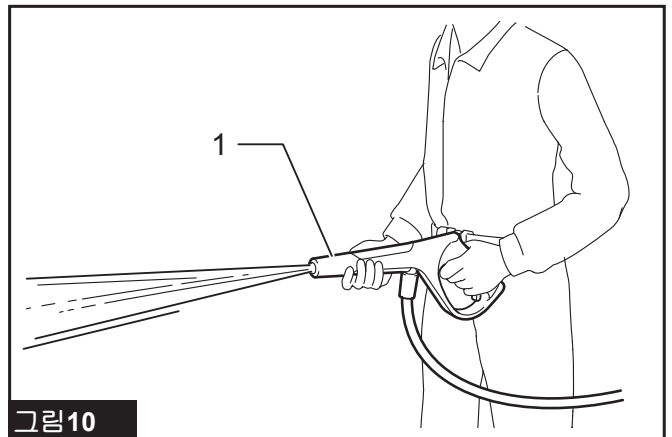


그림 10

▶ 1. 트리거 건

**참고:** 물이 배출되지 않을 경우 흡입 호스 세트를 분리해 물에 담그십시오. 그런 다음 고압 세척기에 다시 연결하십시오.

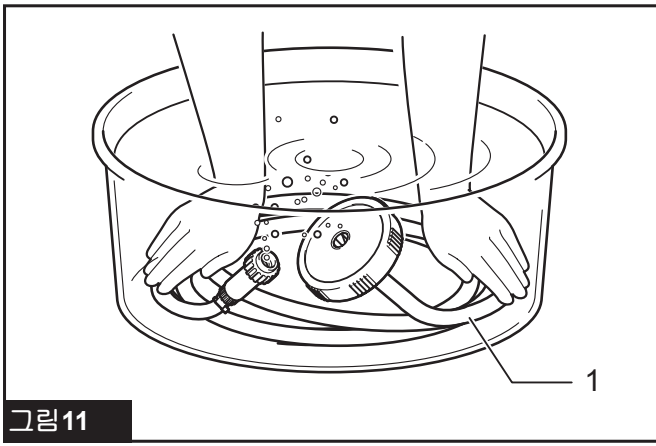


그림11

▶ 1. 흡입 호스 세트

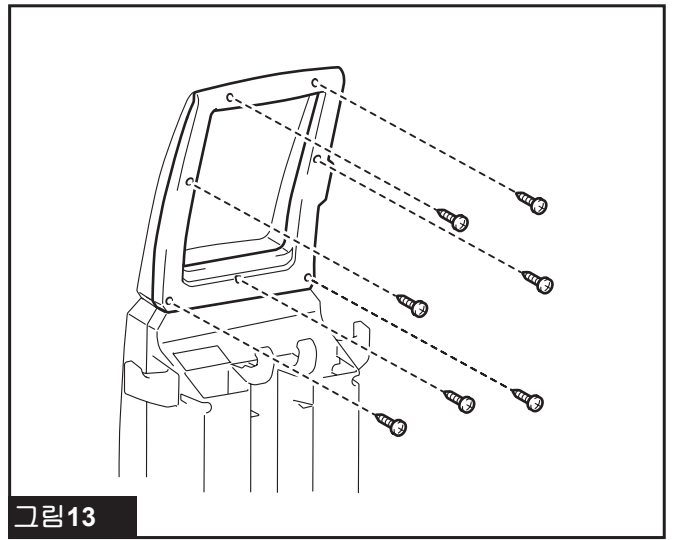


그림13

### 고압 호스 연결

*HW1200의 경우만 해당*

고압 호스를 배출구(총 모양 표시)에 연결하십시오. 고압 호스의 너트를 배출구의 나사산에 끼워 시계 방향으로 돌리십시오.

### 조립

**⚠주의:** 공구로 작업하기 전에는 항상 공구의 스위치가 꺼져 있고 플러그가 빠져 있는지를 확인하여 주십시오.

### 운반 핸들 조립

*HW1200의 경우만 해당*

1. 고압 세척기 본체의 나사 구멍을 맞춰 핸들의 앞쪽 및 뒤쪽 절반을 연결합니다.

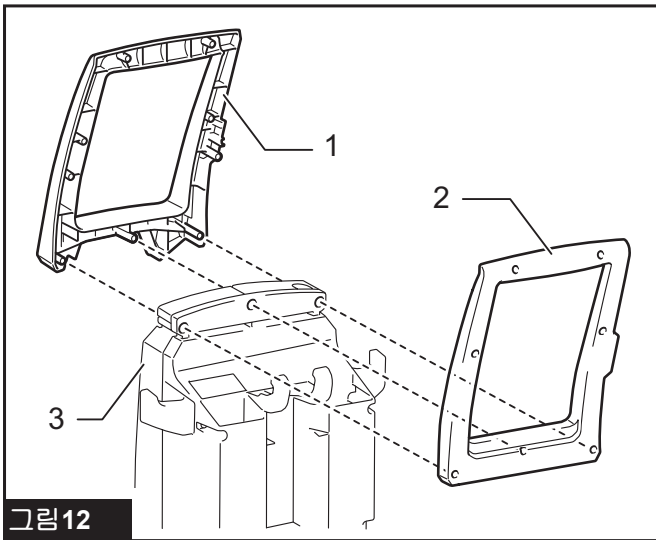


그림12

▶ 1. 핸들의 앞쪽 절반 2. 핸들의 뒤쪽 절반 3. 고압 세척기 본체

2. 나사(7개)를 사용해 운반 핸들을 고정합니다.

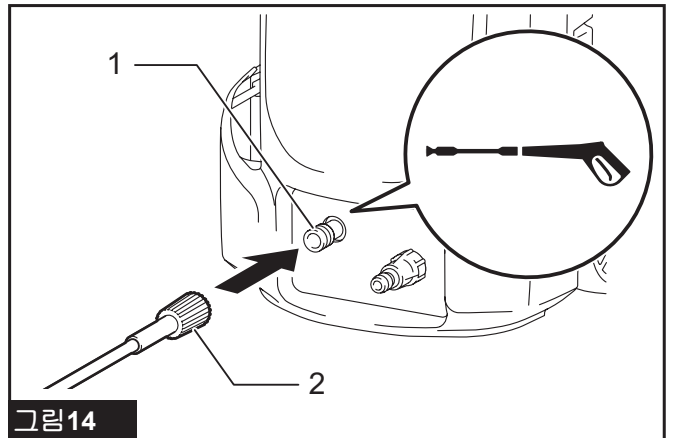


그림14

▶ 1. 배출구 2. 너트

**⚠주의:** 고압 호스가 단단히 연결되었는지 확인하십시오. 연결이 헐거울 경우 고압 호스가 빠져 나와 대인 상해가 일어날 수 있습니다.

### 트리거 건 장착

고압 호스를 트리거 건의 주입구에 연결하십시오. 고압 호스의 너트를 주입구의 나사산에 끼워 시계 방향으로 돌리십시오.

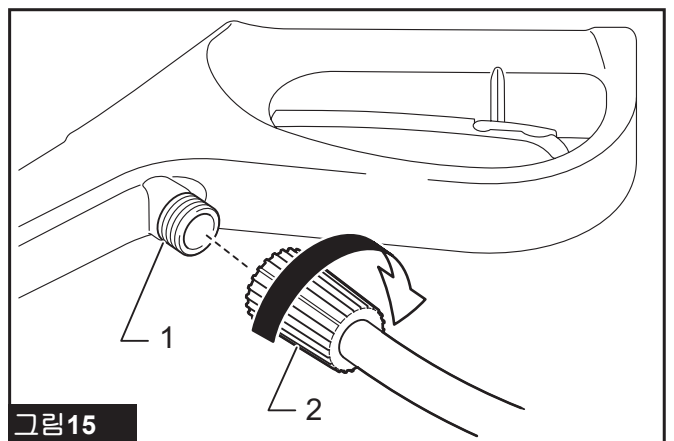


그림15

▶ 1. 주입구 2. 너트

**⚠주의:** 고압 호스가 단단히 연결되었는지 확인하십시오. 연결이 헐거울 경우 고압 호스가 빠져 나와 대인 상해가 일어날 수 있습니다.

## 급수전에 연결

**⚠주의:** 항상 직경이  $\phi 13\text{mm}$  이상인 내압 급수 호스를 사용하고 적절한 피팅을 이용해 급수전에 연결하십시오. 그렇지 않으면 급수 호스 및/또는 피팅이 파손되어 대인 상해가 일어날 수 있습니다.

**유의사항:** 내압 급수 호스를 가능한 한 짧게 사용하십시오. 흡입수의 양이 펌프의 최대 급수량보다 높아야 합니다.

**유의사항:** 음용수로 사용하기 위해 본관에 연결할 경우 해당 지역의 규정을 충족하는 역류 방지 밸브를 사용하십시오.

내압 급수 호스를 준비하십시오. 다음과 같이 커플링 슬리브를 급수전의 한쪽 끝과 다른 쪽 끝에 연결하십시오.

1. 커플링 슬리브의 너트를 제거하고 내압 급수 호스를 너트 안에 끼워 넣습니다. 호스의 끝을 커플링 슬리브에 끼운 다음 너트를 조입니다.

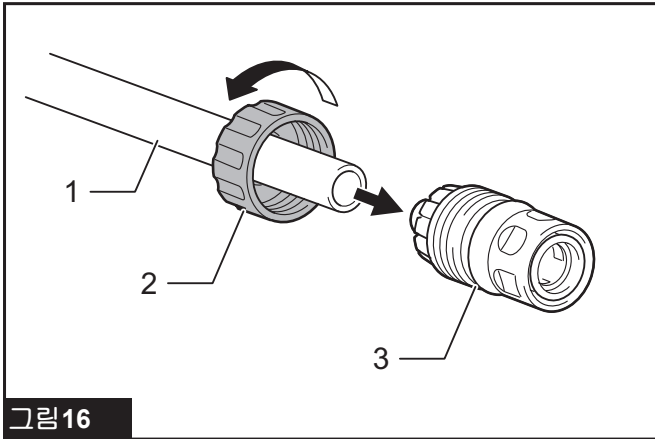


그림16

▶ 1. 내압 급수 호스 2. 커플링 슬리브의 너트 3. 커플링 슬리브

**참고:** 커플링 슬리브를 사용하여 내압 급수 호스를 급수전에 연결할 경우 호스의 한쪽 끝과 다른 쪽 끝을 연결하십시오.

2. 내압 급수 호스를 급수전에 연결합니다. 호스 밴드 또는 호스 끝을 고정하는 수도꼭지 조인트와 같은 적절한 피팅을 급수전에 연결합니다.

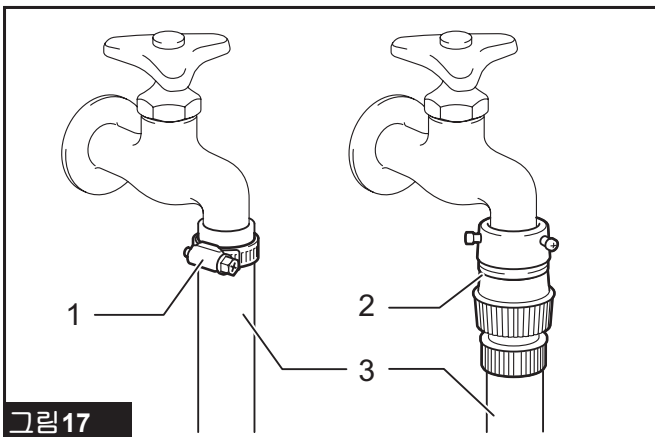


그림17

▶ 1. 호스 밴드 2. 수도꼭지 조인트 3. 내압 급수 호스

**참고:** 피팅은 연결할 급수전의 형태에 따라 다릅니다. 적절한 상용 피팅을 준비합니다.

3. 급수 호스 커넥터를 주입구(수도꼭지 표시)에 연결할 다음 커플링 슬리브를 삽입합니다.

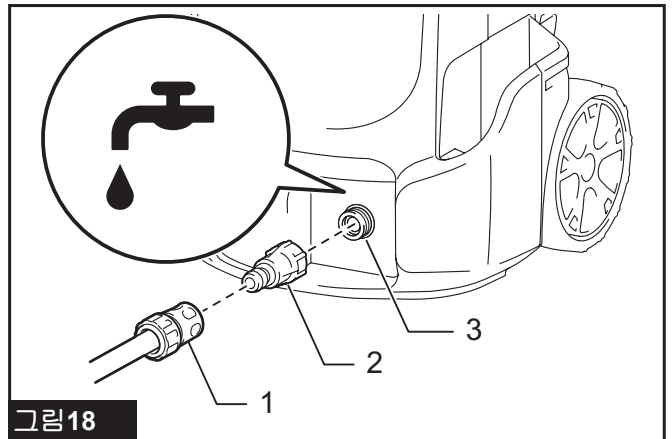


그림18

▶ 1. 커플링 슬리브 2. 급수 호스 커넥터 3. 주입구

## 노즐 연결/분리

**⚠주의:** 노즐을 연결/분리할 경우 항상 트리거를 잠그십시오.

그림과 같이 노즐의 끝을 트리거 건의 슬롯에 끼운 다음 화살표 방향으로 돌리십시오. 분리하려면 노즐을 트리거 건 쪽으로 누른 상태에서 반대 방향으로 돌리십시오.

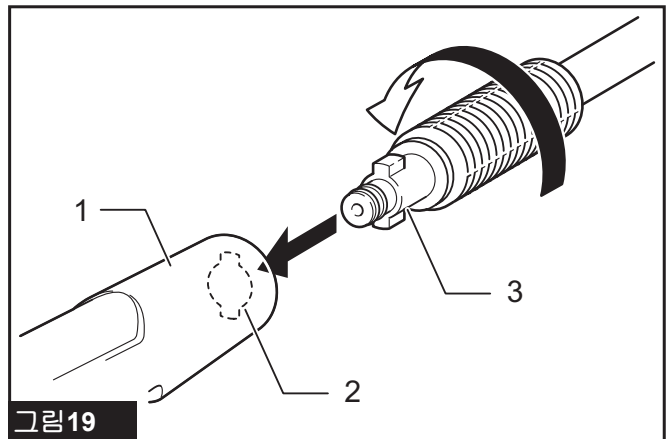


그림19

▶ 1. 트리거 건 2. 슬롯 3. 노즐의 끝

일부 옵션품 노즐은 트리거 건에 연결하기 위해 연결 조인트(별매품)가 필요합니다. 연결 조인트를 노즐과 같은 방법으로 트리거 건에 연결하십시오.

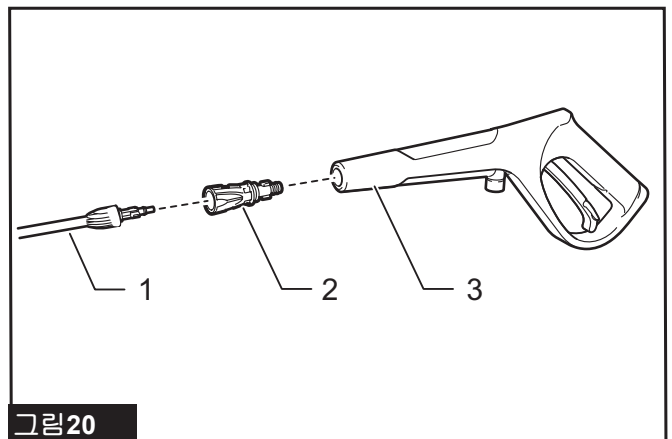


그림20

▶ 1. 노즐 2. 연결 조인트 3. 트리거 건



참고: 다른 모델인 HW112 또는 HW121에 포함된 노즐을 사용할 경우 연결 조인트가 필요합니다.

## 거품용 노즐 연결

**⚠주의:** 노즐을 연결/분리할 경우 항상 트리거를 잠그십시오.

거품용 노즐을 사용하기 전에 세제를 준비하십시오.

1. 노즐을 시계 반대 방향으로 돌려 탱크에서 제거합니다. 노즐을 트리거 건에 연결합니다.

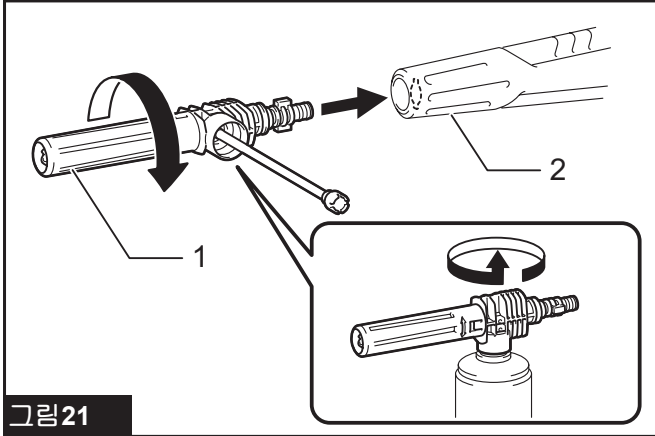


그림 21

- ▶ 1. 노즐 2. 트리거 건

2. 탱크에 세제를 붓고 탱크를 노즐에 설치합니다.

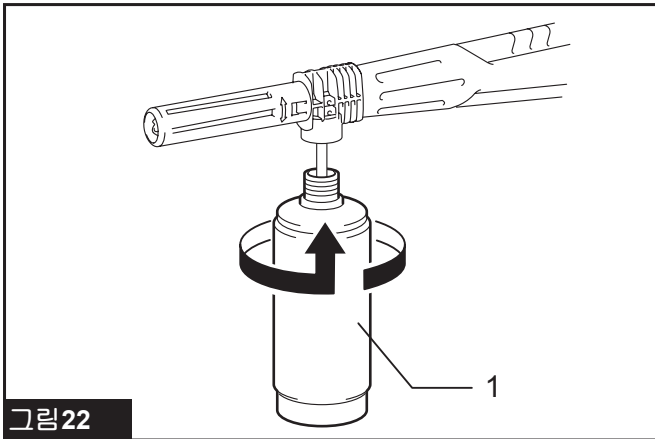


그림 22

- ▶ 1. 탱크

**유의사항:** 항상 중성세제를 사용하십시오. 산성 또는 알칼리성 세제는 탱크 또는 노즐을 손상시킬 수 있습니다.

## 작동

**⚠경고:** 고압수를 만지거나 본인 또는 다른 사람들을 향하게 하지 마십시오. 고압수는 위험하며 사용자나 다른 사람들에게 부상을 입힐 수 있습니다.

**⚠경고:** 고압수를 분사할 때는 청소하는 물체를 잡거나 고압수 근처에 손이나 발을 두지 마십시오.

**⚠주의:** 고압수와 고압수를 맞은 물체가 튀어 오르지 않도록 주의하십시오. 노즐을 30cm 이상 가까이 가지 마십시오.

**⚠주의:** 고압 세척기를 물이 없는 상태로 1분 이상 작동하지 마십시오.

**⚠주의:** 고압 세척기를 장시간 사용하지 마십시오. 과열되거나 화재가 일어날 수 있습니다. 또한 장시간 사용할 경우 진동 이상이 발생할 수 있습니다.

**⚠주의:** 바람의 방향에 주의하십시오. 세제가 눈이나 입에 들어간 경우 즉시 깨끗한 물로 씻어낸 다음 필요한 경우 진료를 받으십시오.

**유의사항:** 고압 세척기를 1시간 이상 사용하지 마십시오. 1시간 동안 사용한 후에는 같은 시간 만큼 사용을 중지하십시오.

1. 고압 호스의 끝을 트리거 건에 연결합니다. HW1200의 경우 다른 쪽 끝을 고압 세척기에 연결합니다. HW1300의 경우 호스를 끝까지 폽니다.
2. 고압 세척기를 급수전에 연결한 다음 급수전을 엽니다.

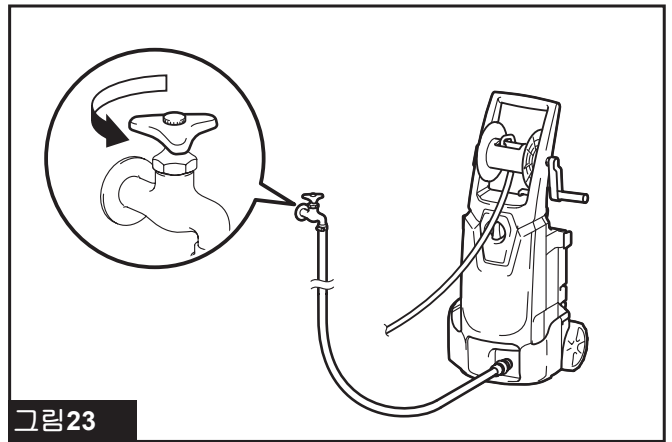


그림 23

**유의사항:** 고압 세척기의 메커니즘을 보호하려면 40°C 이상의 뜨거운 물을 사용하지 마십시오.

3. 고압 세척기의 플러그를 주전원에 연결하고 스위치를 켭니다.

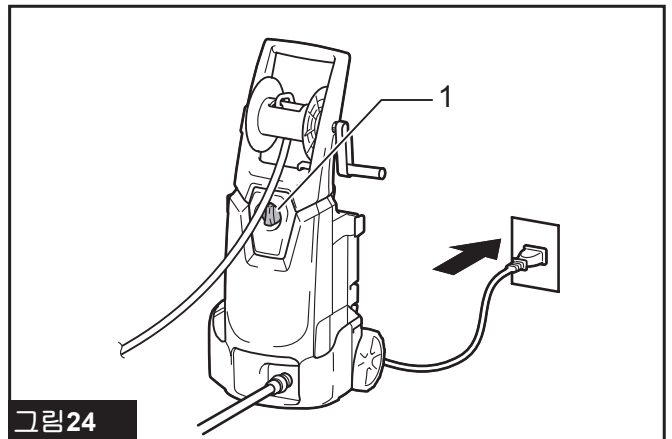


그림 24

- ▶ 1. 전원 스위치

4. 고압수를 배출하려면 스톱퍼의 잠금을 풀고 트리거를 누릅니다. 트리거를 누르고 있는 한 분사가 계속됩니다.

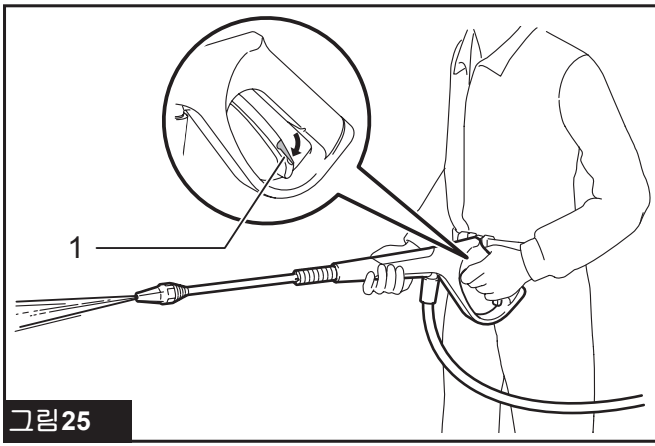


그림 25

▶ 1. 스톱퍼

⚠주의: 트리거 건을 단단히 잡으십시오. 트리거를 당기면 트리거 건에서 반동이 발생합니다.

⚠주의: 청소할 때는 항상 그림과 배럴로 트리거 건을 잡으십시오. 모터가 작동 중일 때는 운반 핸들과 전원 스위치를 제외하고 고압 세척기 본체를 만지지 마십시오.

유의사항: 작동 중에 트리거 건을 무리해서 당기지 않도록 주의하십시오. 고압 세척기가 넘어질 수 있습니다.

### 작동 후

⚠주의: 작동 후에는 항상 본 설명서에 설명된 절차를 수행하십시오. 트리거 건 또는 고압 세척기의 잔류 압력이 대인 상해를 유발하거나 펌프 내부를 손상시킬 수 있습니다.

1. 작동 후에 전원 스위치를 켜 둡니다.
2. 급수전을 닫고 고압 세척기에서 급수 호스를 분리합니다.

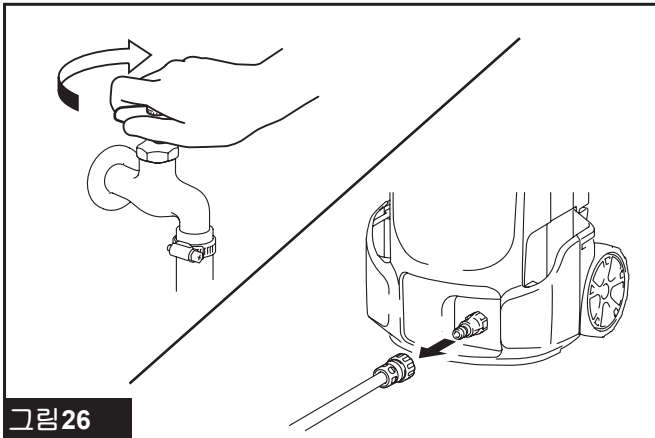


그림 26

3. 고압 세척기에 남아 있는 물이 배출될 때까지 트리거를 누르고 있습니다. 모터를 1분 이상 작동하지 마십시오.

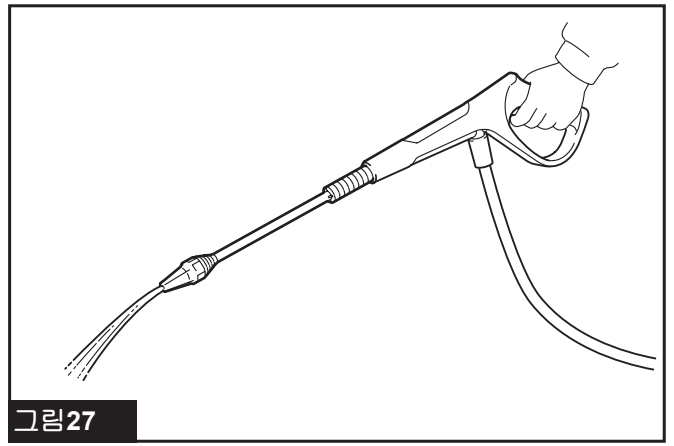


그림 27

4. 고압 세척기의 스위치를 끄고 주전원에서 분리합니다.

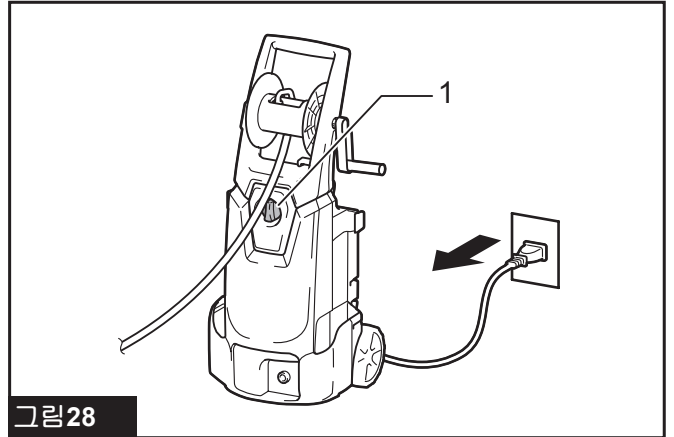


그림 28

- ▶ 1. 전원 스위치
5. 트리거 건에서 고압 호스를 분리합니다.

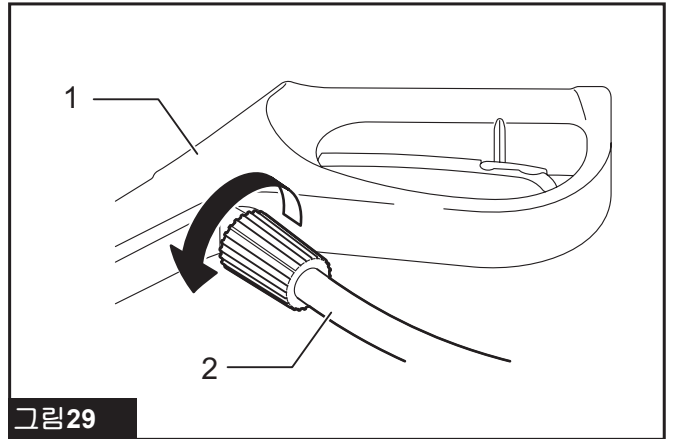


그림 29

▶ 1. 트리거 건 2. 고압 호스

HW1200의 경우 또한 고압 세척기에서 급수 호스를 분리합니다.

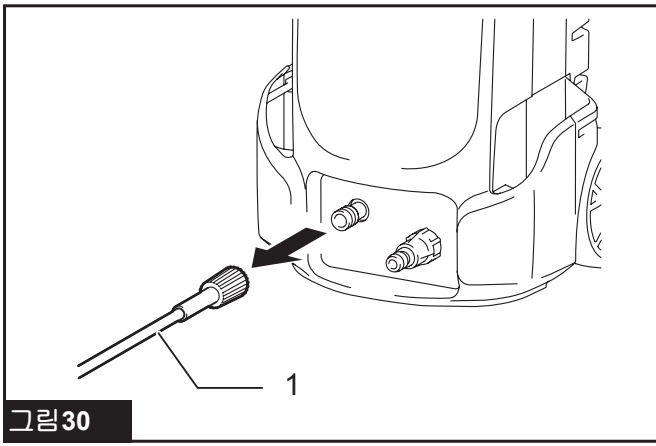


그림30

▶ 1. 고압 호스

HW1300의 경우 호스를 감고 호스의 끝을 고정하십시오.

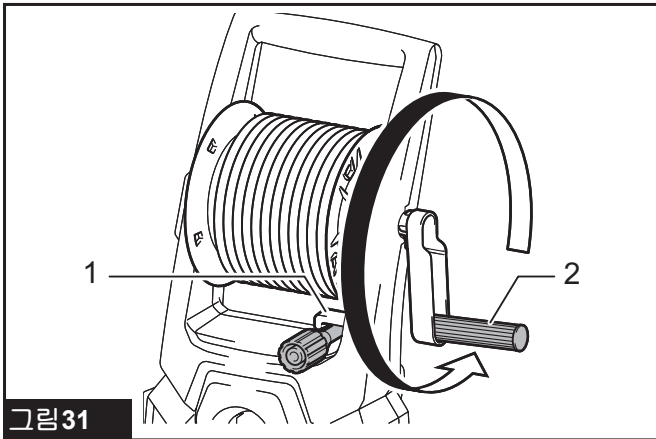


그림31

▶ 1. 걸쇠 2. 핸들

**유의사항:** 고압 호스가 손상되는 것을 방지하기 위해 보관하기 전에 호스에 남아 있는 물을 제거하십시오.

## 유지보수 및 보관

**⚠주의:** 점검 또는 유지 보수 작업을 하기 전에는 항상 공구의 스위치가 꺼져 있고 플러그가 빠져 있는지를 확인하여 주십시오.

**유의사항:** 휘발유, 벤진, 시너, 알코올 등은 사용하지 마십시오. 변색 또는 변형되거나 금이 갈 수 있습니다.

## 노즐 청소

집진기 핀을 사용해 노즐에서 오염물을 제거하거나 노즐 막힘을 뚫으십시오.

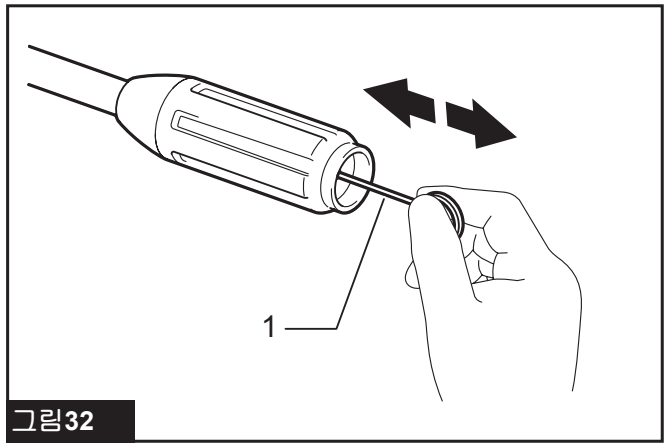


그림32

▶ 1. 집진기 핀

**유의사항:** 오염물 또는 부스러기를 무리하게 제거하지 마십시오. 대인 상해가 일어나거나 배출 구멍이 손상되어 분사 각도가 어긋나거나 성능이 저하될 수 있습니다.

## 필터 청소

급수 호스 커넥터를 분리하고 필터 내부에서 오염물과 부스러기를 제거하십시오.

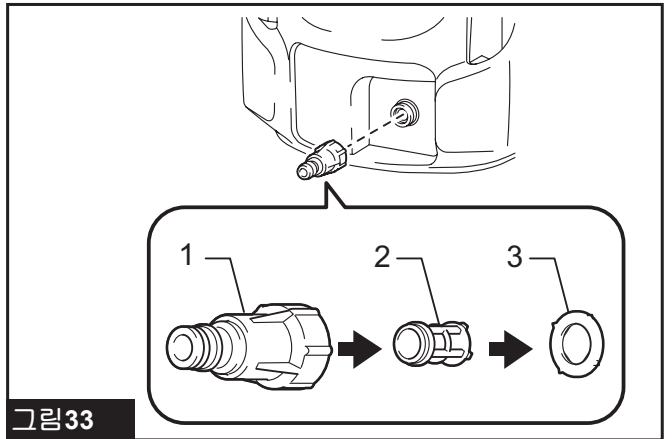


그림33

▶ 1. 급수 호스 커넥터 2. 필터 3. 봉합 링

흡입 호스 세트(별매품)를 사용할 경우 필터 케이스에서 필터를 빼낸 다음 오염물과 부스러기를 제거하십시오.

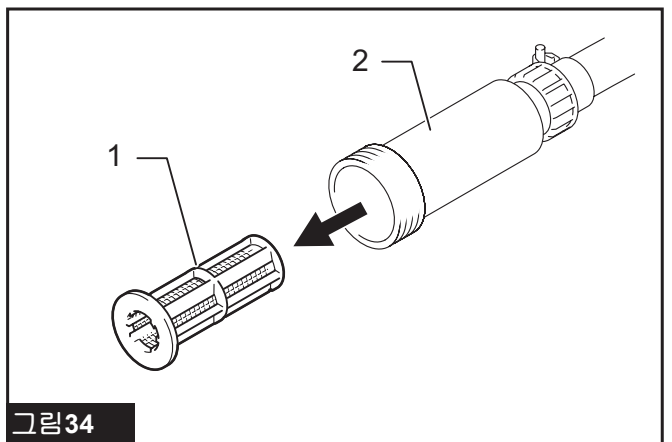


그림34

▶ 1. 필터 2. 필터 케이스

**참고:** 최적의 성능을 유지하기 위해 필터를 정기적으로 청소하십시오.

## 보관

호스와 코드를 감으십시오. 트리거 건과 노즐을 포켓에 넣으십시오.

### HW1200

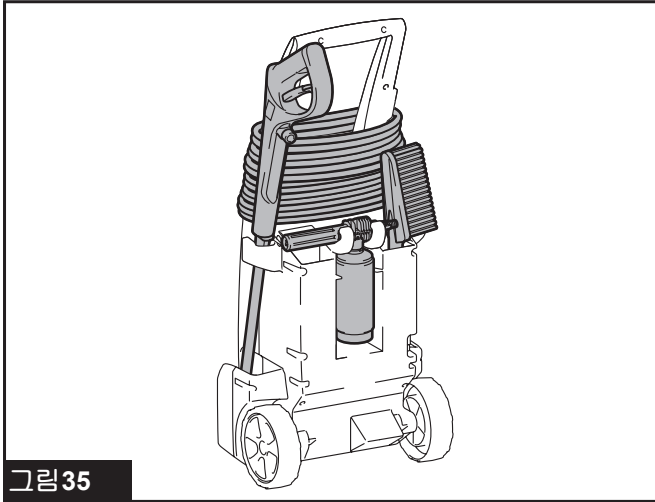


그림 35

### HW1300

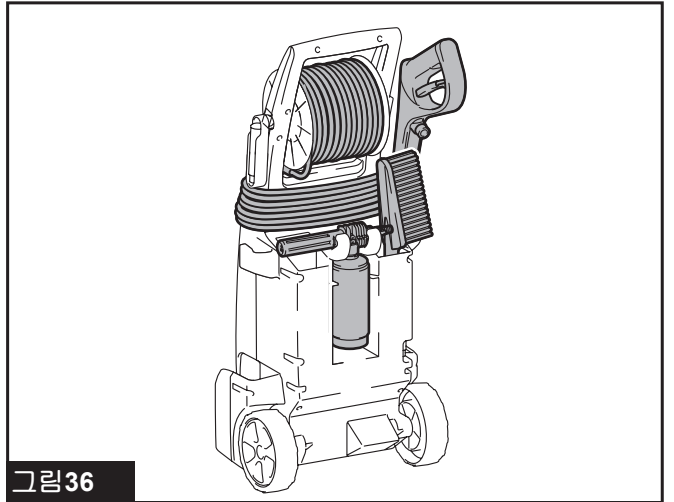


그림 36

**⚠주의:** 항상 온도가 결빙 온도 아래로 떨어지지 않는 실내에 보관하십시오. 고압 세척기가 열어서 고장 날 경우 가까운 서비스 센터에 연락해 수리를 요청하십시오.

**⚠주의:** 고압 세척기를 운반할 때는 항상 운반 핸들을 사용하십시오. 호스 또는 코드를 잡고 운반하지 마십시오. 호스 또는 코드가 손상될 수 있습니다.

**⚠주의:** 호스 및/또는 코드가 풀린 상태로 고압 세척기를 운반하지 마십시오. 연장 호스 또는 코드가 손상되거나 다른 물체와 얽혀 대인 상해나 파손이 일어날 수 있습니다.

제품의 안정과 신뢰성을 유지하기 위해, 수리 및 기타 유지 보수 또는 조정 시에는 항상 마끼다 순정 부품을 사용하는 마끼다 공인 서비스 센터나 공장 서비스 센터를 이용하여 주십시오.

## 문제 해결

수리를 의뢰하기 전에 먼저 직접 검사하여 주십시오. 설명서에 설명되지 않은 문제를 발견한 경우 공구를 분해하지 마십시오. 항상 마끼다 수리용 교체 부품을 사용하는 마끼다 공인 서비스 센터에 연락하여 주십시오.

이상 상태	개연성 있는 원인(고장)	해결책
세척기가 시동되지 않습니다.	전기 공급 없음	플러그를 주전원에 연결하십시오. 또한 주전원에 전기가 공급되고 있는지 확인하십시오.
	스위치가 켜져 있지 않습니다.	스위치를 켜십시오.
	펌프의 잔류 압력	트리거를 당기십시오.
	손상된 코드 또는 전기 회로	공인 서비스 센터에 수리를 의뢰하여 주십시오.
고압수 없음/약한 고압수	물 공급 없음	급수전이 열려 있는지 확인하십시오. 흡입 호스 세트를 사용할 경우 물을 호스로 끌어오십시오.
	급수 불량	급수전을 여십시오.
	급수 호스 연결 불량	급수 호스와 고압 세척기의 급수전 및 주입구 사이의 연결을 확인하십시오.
	호스, 필터 또는 노즐 막힘	호스, 필터 또는 노즐 막힘을 뚫으십시오.
	공기가 물의 흐름을 차단하고 있습니다.	트리거를 누른 상태에서 스위치를 껐다가 다시 켜십시오.
	노즐 손상 또는 마모	노즐을 교체하십시오.
	펌프 또는 밸브 고장	공인 서비스 센터에 수리를 의뢰하여 주십시오.

이상 상태	개연성 있는 원인(고장)	해결책
고압수가 불안정합니다.	노즐 막힘	집진기 핀을 사용하여 노즐의 배출 구멍에서 막힘을 제거하십시오.
	급수 흡입 불량	급수전에서 시작하는 급수 호스에 누수나 막힘이 있는지 확인하십시오. 급수전을 여십시오.
	물이 너무 뜨겁습니다.	더 차가운 물을 공급하십시오.
	밸브 고장	공인 서비스 센터에 수리를 의뢰하여 주십시오.
비정상적인 소음이 발생합니다.	물이 너무 뜨겁습니다.	더 차가운 물을 공급하십시오.
	펌프에 공기가 들어갔습니다.	공인 서비스 센터에 수리를 의뢰하여 주십시오.
물/오일이 샹니다.	연결 불량	고압 호스 및 트리거 건과 고압 세척기 사이의 연결을 확인하십시오.
	봉합 마모	공인 서비스 센터에 수리를 의뢰하여 주십시오.
모터음이 들리는 데도 펌프가 작동하지 않습니다.	연장 코드가 적절하지 않습니다.	제품의 정격에 맞는 연장 코드를 사용하십시오.





# 제품보증서

아래와 같이 보증합니다.

1. 본 제품의 이상 발생 시 구입 후 1 년간은 무상 A/S를 받으실 수 있습니다. (보증기간 이내라 하더라도 유상서비스안내에 해당되는 경우는 서비스요금을 받고 수리해 드립니다.)
2. 본 보증서는 국내에서만 유효합니다.
3. 수리를 요할 때에는 보증서를 꼭 제시하십시오.
4. 제품에 고장이 발생하였을 경우에는 구입 대리점 또는 저희 회사 영업소로 연락하여 주시기 바랍니다.
5. 유상서비스  
 보증기간 이내라 하더라도 아래 유상서비스에 해당되는 경우는 서비스 요금(수리비+부품비+출장비 등)을 받고 수리해 드립니다.  
 사용자의 취급부주의  
 전기용량을 틀리게 사용하여 고장이 났을 때  
 천재지변(화재, 지진, 수해, 기타)  
 사용자 임의의 내부 개조로 발생하는 고장  
 저희 회사 또는 저희 회사 제품 취급점(대리점) 외의 수리, 개조로 인한 고장  
 통상적인 사용 환경 이외의 사용 환경으로 인한 고장  
 정류자의 마모량이 0.2mm(외경기준)이상인 경우  
 제품이 분해되어 있거나, 명판이 부착되어 있지 않은 경우

제품명			
모델명			
구입일		보증기간	구입일로 부터 1년간
구입처	상호		
	전화번호		
고객	주소		
	성명		전화번호



**(주)엘케이마끼다총판**

• 일본 마끼다 독점 수입원  
 TEL 1522-0909

마끼다 전국 A/S 지정점

서울	•동성 S.A.D	02)2677-5882	
	•중앙전기	02)2279-5029	
	•호남정류자	02)2279-2231	
	•수리공구	02)806-8340	
	•동양공구(천호동)	02)475-1751	
	•서울공구	02)2683-8397	
	•봉호전기	02)2637-2644	
	•미래산업공구	02)980-0483	
	•주식회사 동구종합상사	02)2279-8991	
	•주식회사 엘케이산전	02)2635-4101	
	•녹번종합공구	02)386-9801	
	•김방공구	02)2631-6561	
	•제일기업	02)2298-2122	
	•레이저 레벨기 A/S지정점 알파레이저	02)2675-1448	
	남양주	•가나엔지니어링	031)594-0034
	인천	•송림종합공구	032)589-0858
		•신흥공구상사	032)589-6111
•상원종합상사		032)422-0909	
•유림종합공구		032)888-0991	
•인천공구센터		032)589-5674	
수원	•제일종합공구	031)242-2909	
	•마끼다 수원센터	031)278-0954	
성남	•청계공구	031)752-0938	
일산	•종합공구	031)968-5135	
남안산	•안산공구A/S	031)495-0989	
서시화	•안산공구	031)430-6809	
고양	•한성공구	031)970-0964	
양주	•대성공구마트	031)864-0989	
의정부	•동양공구	031)843-0909	
파주	•남양종합공구	031)943-8085	
평택	•제일툴마트	031)653-0945	
원주	•재원상사	033)748-9797	
대전	•금성종합기계	042)626-0975	
	•금원공구	042)625-8916	
	•청주기공	043)252-0622	
청주	•거승종합상사	043)234-8662	
	•동전사	041)569-9060	
천안	•제일툴공구	041)551-0989	
	•우림공구주식회사	062)603-0949	
	•광일종합전기	062)363-9150	
광주	•광명종합공구	062)367-2848	
	•선진공구	062)512-8760	
	•남원공구볼트백화점	063)625-9111	
	•제일기계공구	062)636-0989	
익산	•제일종합상사	063)843-0989	
	•부송종합공구	063)835-2804	
	•주식회사 검전사	053)255-4209	
대구	•영남공구상사	053)422-8609	
	•(주)포항자재	054)281-9788	
포항	•(주)신화건설기계	051)647-4320	
부산	•제일툴	051)303-9800	
	•계양기공	052)272-0600	
	•청계천공구종합철물	055)757-6755	
	•태영상사	055)238-0181	
	•평화공구백화점(서귀포)	064)762-2062	
	•일도공구마트(제주시)	064)751-0989	
	울산	•계양기공	052)272-0600
	진주	•청계천공구종합철물	055)757-6755
창원	•태영상사	055)238-0181	
제주	•평화공구백화점(서귀포)	064)762-2062	
	•일도공구마트(제주시)	064)751-0989	

※ makita 서비스 인증서가 발부되어 영업하는 지정점은 makita 전문 기술 교육을 이수한 업체이므로 믿고 방문하시어 전문서비스를 받으시길 바랍니다.



**(주)엘케이마끼다총판**

• 일본 마끼다 독점 수입원  
TEL 1522-0909

885542-154  
KO  
20161222