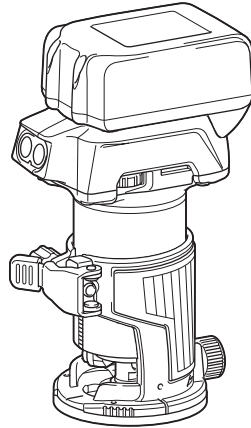


취급 설명서

충전트리머

DRT50



사용하기 전에 읽어 주십시오.

사양

모델:	DRT50
콜릿 척 성능	6mm, 8mm, 1/4" 또는 3/8"
무부하 속도	10,000~30,000/min
전체 길이	226mm
정격 전압	D.C. 18V
표준 배터리 카트리지	BL1815N / BL1820 / BL1820B / BL1830 / BL1830B / BL1840 / BL1840B / BL1850 / BL1850B / BL1860B
중량	1.8~2.1kg

- 지속적인 연구, 개발로 인해 여기에 기재된 사양은 예고 없이 변경될 수 있습니다.
- 사양과 배터리 카트리지는 국가별로 다를 수 있습니다.
- 배터리 카트리지를 포함한 부착품에 따라 무게가 달라질 수 있습니다. 유럽 전동공구 협회에서 2014년 1월에 정의한 절차에 따른 가장 가벼운 조합과 가장 무거운 조합이 표에 나와 있습니다.

기호

다음은 본 공구에 사용된 기호를 나타냅니다. 사용하지기 전에 그 의미를 숙지하여 주십시오.



취급 설명서를 참조하여 주십시오.



EU 국가만 해당
전동 공구 또는 배터리 팩을 생활폐기물과 함께 배출하지 마십시오!
폐전기전자제품, 배터리 및 축전지, 폐배터리 및 폐축전지에 관한 유럽 지침과 해당 지침의 국내법 실행에 따라, 수명이 다한 전동공구와 배터리 및 배터리 팩은 분리 수거하여 친환경 재활용 시설에 반환해야 합니다.

용도

본 공구는 튀어 나온 곳을 평평하게 깎고 나무나 플라스틱과 비슷한 재료를 모방절삭하는 용도로 쓰입니다.

안전 경고

일반 안전 경고

⚠경고: 이 전동공구와 함께 제공된 경고, 사용설명, 일러스트와 사양을 숙지하여 주십시오. 사용방법을 따르지 않으면 감전, 화재 및/또는 상해의 원인이 됩니다.

본 경고와 사용설명서를 잘 보관하여 주십시오.

아래의 모든 경고에서 '전동공구' 라고 하는 것은 전원선으로 작동하는 전동공구와 배터리로 작동하는 충전식 전동공구를 의미합니다.

작업장의 안전

1. 작업장을 충분히 밝고 깨끗하게 유지하여 주십시오. 어질러지고 어두운 작업장은 사고의 원인이 됩니다.
2. 인화성 액체, 가스 또는 분진과 같이 폭발성 물질이 있는 환경에서 전동공구를 사용하지 마십시오. 전동공구에서 튀는 불꽃으로 분진이 가스가 점화될 수 있습니다.
3. 전동공구가 작동되고 있을 때는 작업자 이외의 사람이나 어린이들의 접근을 막아 주십시오. 추위가 산만하면 제어력을 상실할 수 있습니다.

전기 안전

1. 전동공구의 플러그는 콘센트에 맞아야 합니다. 플러그를 절대로 개조하지 마십시오. 접지된 전동공구에 다른 플러그를 연결하여 사용하지 마십시오. 개조하지 않은 플러그와 규격의 콘센트는 감전의 위험을 줄여 줍니다.
2. 파이프, 난방기, 레인지, 냉장고와 같이 접지된 표면에 신체 접촉을 피하여 주십시오. 작업자의 몸이 닿을 경우 감전의 위험이 증가합니다.
3. 전동공구를 비나 습기에 노출시키지 마십시오. 물이 전동공구에 들어갈 경우 감전의 위험이 증가합니다.
4. 코드를 함부로 다루지 마십시오. 코드를 당겨 전동공구를 이동하거나 플러그를 뽑지 마십시오. 열, 오일, 날카로운 모서리, 회전부로부터 코드를 멀리하여 주십시오. 코드가 손상되거나 영키면 감전의 위험이 증가합니다.
5. 전동공구를 실외에서 사용할 경우에는 실외용 연결 코드를 사용하여 주십시오. 실외용 연결선은 감전의 위험을 줄여 줍니다.
6. 습도가 높은 곳에서 작업할 경우 누전차단기(RCD)를 사용하여 주십시오. RCD의 사용은 감전의 위험을 줄여 줍니다.
7. 전동 공구는 사용자에게 해롭지 않은 전자기장(EMF)을 생성할 수 있습니다. 하지만 심할 수 있는 뇌졸중 및 기타 비슷한 의료 장치의 사용자는 본 전동 공구를 사용하기 전에 해당 장치의 제조사 및/또는 의사에게 조언을 구해야 합니다.

작업자 안전

1. 전동공구를 사용할 때는 방심하지 말고 어떤 작업을 하고 있는지 항상 주목하며 상식적으로 생각하며 작업하여 주십시오. 피곤하거나, 약을 복용했거나, 술을 마신 다음에는 전동공구를 사용하지 마십시오. 전동공구를 사용하는 동안 잠깐이라도 방심하면 심각한 상해 사고가 일어날 수 있습니다.
2. 안전 장비를 사용하여 주십시오. 항상 보안경을 착용하여 주십시오. 작업 환경에 적절하게 방진 마스크, 미끄럼방지 작업화, 작업모자, 귀마개와 같은 안전장비를 사용하면 상해를 줄일 수 있습니다.
3. 실수로 공구가 기동되지 않도록 하십시오. 공구를 이동하거나 들어올리거나 배터리를 전원을 연결하기 전에 스위치가 꺼져 있는지를 먼저 확인하여 주십시오. 전동공구의 스위치에 손가락을 넣은 상태로 이동하거나 스위치가 켜진 상태에서 플러그를 연결하면 사고가 날 수 있습니다.

- 전동공구를 작동시키기 전에 먼저 조절키 또는 렌치를 제거하여 주십시오. 전동공구의 회전부에 렌치나 키가 끼어 있으면 상해의 원인이 됩니다.
- 무리한 자세로 작업하지 마십시오. 항상 양발을 고정시켜 균형을 유지하여 주십시오. 예기치 않은 상황이 발생해도 전동공구를 잘 제어할 수 있습니다.
- 적절한 복장으로 작업하여 주십시오. 헐렁한 옷이나 장신구를 착용하지 마십시오. 회전부나 머리카락, 의류가 끼지 않도록 주의하여 주십시오. 헐렁한 의류나, 장신구, 긴 머리카락은 회전부에 빨려 들어갈 수 있습니다.
- 방진 및 집진 장비에 연결할 경우에는 제대로 연결하여 버리게 사용하여 주십시오. 집진 장비를 사용하면 먼지가 발생하는 위험을 줄일 수 있습니다.
- 잘못은 공구 사용으로 익숙해졌다고 방심하거나 공구 안전 수칙을 무시하지 마십시오. 부주의한 행동은 순식간에 심각한 대인 상해를 야기할 수 있습니다.
- 지정된 배터리 팩으로만 전동공구를 사용하여 주십시오. 다른 배터리 팩을 사용하면 대인 상해 및 화재의 위험이 야기될 수 있습니다.
- 배터리 팩을 사용하지 않을 때는 양 전극이 통하도록 하는 종이 클립, 동전, 열쇠, 못, 나사 및 기타 소형 금속 물질을 주변에 두지 마십시오. 배터리 전극을 단락시켜 화상이나 화재가 일어날 수 있습니다.
- 험한 환경에서 사용할 경우 배터리에서 배터리 액이 누출될 수 있으므로 몸에 닿지 않도록 주의하십시오. 실수로 접촉한 경우에는 물로 씻어 주십시오. 액체가 눈에 들어간 경우에는 의사를 찾아가십시오. 배터리에서 흘러나온 액체는 염증이나 화상을 일으킬 수 있습니다.
- 손상되거나 개조된 배터리 팩 혹은 공구를 사용하지 마십시오. 손상되거나 개조된 배터리는 예기치 못한 현상으로 화재, 폭발 또는 부상으로 이어질 수 있습니다.
- 배터리 팩이나 공구를 불 또는 너무 높은 온도에 노출시키지 마십시오. 불이나 130° C 이상의 높은 온도에 노출시키면 폭발의 원인이 될 수 있습니다.
- 충전에 관한 모든 지시를 따르고, 설명서에 지정된 온도 범위 밖에서 배터리 팩 혹은 공구를 충전하지 마십시오. 지정된 온도 범위 밖 또는 부적절한 충전은 배터리에 손상을 주고 화재의 위험을 높일 수 있습니다.

전동공구의 사용 및 관리

- 전동공구를 무리하게 사용하지 마십시오. 용도에 맞는 전동공구를 사용하여 주십시오. 용도와 용량에 맞게 전동공구를 사용해야 능률적이고 안전하게 작업할 수 있습니다.
- 스위치가 켜지거나 꺼지지 않으면 전동공구의 사용을 중단하여 주십시오. 스위치가 제대로 작동하지 않는 전동공구는 위험하므로 반드시 수리하여 주십시오.
- 전동공구를 조정하거나, 부속품을 교환하거나, 보관하기 전에는 플러그를 뽑거나 본기가 가능하면 전동공구에서 배터리 팩을 제거해 주십시오. 이러한 안전조치는 전동공구가 예기치 않게 작동하는 위험을 줄여 줍니다.
- 사용하지 않는 전동공구는 아이들의 손이 닿지 않는 곳에 보관하여 주시고, 전동공구나 본 설명서 및 용에 익숙하지 않은 사람이 전동공구를 사용하지 않도록 하여 주십시오. 훈련받지 않은 작업자가 전동공구를 사용하는 것은 매우 위험합니다.
- 동력 공구와 부속품을 유지 보수합니다. 회전부의 연결과 조정은 관찰은지, 손상된 부분은 없는지 등 전동공구 작동에 영향을 줄 수 있는 모든 상태를 점검하여 주십시오. 공구가 손상되었으면 사용 전에 반드시 수리를 받아 주십시오. 많은 사고가 전동공구의 유지보수를 제대로 하지 않아서 발생합니다.
- 절삭용 공구는 날카롭고 깨끗하게 유지하여 주십시오. 제대로 유지보수된 전동공구에 날카로운 절삭날을 사용하면 작업 중에 날이 걸려 움직이지 않는 경우가 적으며 제어하기 쉬워집니다.
- 전동공구, 부속품, 공구 비트는 작업 조건과 작업 내용을 고려하여 선택하고, 이 설명서에 따라 사용하여 주십시오. 전동공구를 지정된 용도와 달리 사용하면 위험한 상황이 초래될 수 있습니다.
- 손잡이와 그림 표면은 항상 건조한 상태를 유지하고, 기름과 윤활유가 묻지 않도록 주의하여 주십시오. 미끄러운 손잡이와 그림 표면으로는 예기치 않은 상황에서 안전한 조작이나 제어를 할 수 없게 됩니다.
- 공구를 사용할 때는 웬일 수 있는 천 소재 작업 장갑을 착용하지 마십시오. 천 소재 작업 장갑이 가동 부분에서 얽히면 부상을 입을 수 있습니다.

배터리 공구의 사용 및 관리

- 제조자가 지정한 충전기만으로 충전하여 주십시오. 한 가지 형태의 배터리 팩에 적합한 충전기는 다른 배터리 팩과 함께 사용하면 위험을 야기할 수 있습니다.
- 지정된 배터리 팩으로만 전동공구를 사용하여 주십시오. 다른 배터리 팩을 사용하면 대인 상해 및 화재의 위험이 야기될 수 있습니다.
- 배터리 팩을 사용하지 않을 때는 양 전극이 통하도록 하는 종이 클립, 동전, 열쇠, 못, 나사 및 기타 소형 금속 물질을 주변에 두지 마십시오. 배터리 전극을 단락시켜 화상이나 화재가 일어날 수 있습니다.
- 험한 환경에서 사용할 경우 배터리에서 배터리 액이 누출될 수 있으므로 몸에 닿지 않도록 주의하십시오. 실수로 접촉한 경우에는 물로 씻어 주십시오. 액체가 눈에 들어간 경우에는 의사를 찾아가십시오. 배터리에서 흘러나온 액체는 염증이나 화상을 일으킬 수 있습니다.
- 손상되거나 개조된 배터리 팩 혹은 공구를 사용하지 마십시오. 손상되거나 개조된 배터리는 예기치 못한 현상으로 화재, 폭발 또는 부상으로 이어질 수 있습니다.
- 배터리 팩이나 공구를 불 또는 너무 높은 온도에 노출시키지 마십시오. 불이나 130° C 이상의 높은 온도에 노출시키면 폭발의 원인이 될 수 있습니다.
- 충전에 관한 모든 지시를 따르고, 설명서에 지정된 온도 범위 밖에서 배터리 팩 혹은 공구를 충전하지 마십시오. 지정된 온도 범위 밖 또는 부적절한 충전은 배터리에 손상을 주고 화재의 위험을 높일 수 있습니다.

서비스

- 자격을 갖춘 전문가가 마끼다 순정부품을 사용하여 본 제품을 수리하도록 하여 주십시오. 그러면 전동공구를 안전하게 사용하는 데 도움이 됩니다.
- 손상된 배터리 팩을 점검하지 마십시오. 배터리 팩은 제조업체 또는 공인 서비스 센터에서만 점검해야 합니다.
- 주요 및 부속품의 교환 시에는 설명서의 지시를 따라 주십시오.
- 손잡이 부분은 항상 건조하고 깨끗한 상태를 유지하고, 기름과 윤활유가 묻지 않도록 주의하여 주십시오.

충전트림머 안전 경고

- 커팅가 숨겨진 와이어에 접촉할 수 있으므로 절연 그립 표면으로 전동공구를 잡아 주십시오. '전기가 통하는' 와이어를 자르면 노출된 전동공구의 금속 부분에 '전기가 통하게' 해 작업자가 전기 감전될 수 있습니다.
- 클램프나 다른 실용적인 방법을 사용하여 작업을 안정되게 고정하고 지지하여 주십시오. 작업물을 손으로 고정하거나 작업자의 몸에 접해 있으면 작업물이 불안정한 상태로 통제력을 잃을 수 있습니다.
- 오랫 동안 작업할 때는 귀마개를 착용하여 주십시오.
- 트림머 비트를 조심스럽게 다루어 주십시오.
- 작동하기 전에 트림머 비트에 금이 가거나 손상된 곳이 없는지 주의 깊게 점검하여 주십시오. 금이 가거나 손상된 비트는 즉시 교체하여 주십시오.
- 못을 제거하여 주십시오. 작동하기 전에 작업물에 못이 있는지 점검하고, 있을 경우 모두 제거하여 주십시오.
- 공구를 단단히 잡아 주십시오.
- 회전부에 손을 대지 마십시오.
- 스위치와 컷기 전에 트림머 비트가 작업물에 닿지 않도록 주의하여 주십시오.

- 실제 작업물에 공구를 사용하기 전에 잠시 동안 공회전시켜 주십시오. 진동과 흔들림을 살펴보아 비트가 잘못 설치되었는지를 확인하여 주십시오.
- 트리머 비트 회전 방향과 피드 방향에 주의하여 주십시오.
- 공구를 작동시킨 채로 두지 마십시오. 손으로 공구를 잡았을 때만 작동하여 주십시오.
- 작업물에서 공구를 떼기 전에는 항상 스위치를 끄고 트리머 비트가 멈출 때까지 기다려 주십시오.
- 작업이 끝난 다음 바로 트리머 비트를 잡지 마십시오. 매우 뜨거워 화상을 입을 수 있습니다.
- 시나, 휘발유, 기름과 같은 물질을 공구 베이스에 부주의하게 바르지 마십시오. 이런 물질을 바르면 공구 베이스가 손상될 수 있습니다.
- 공구 속도에 적합하고 생크 직경에 맞는 트리머 비트를 사용하여 주십시오.
- 유독한 화학물질이 들어있는 작업물도 있습니다. 먼지를 흡입하거나 피부에 닿지 않도록 주의하여 주십시오. 작업을 공급자의 안전 자료를 따라 주십시오.
- 작업하는 재료와 용도에 맞는 방진 마스크와 호흡기를 사용하여 주십시오.
- 포함된 리튬이온 배터리는 위험을 규정 요건을 따릅니다. 제3자, 포워딩 업체와 같은 상업적 운송을 이용할 때는 포장 및 라벨에 대한 특별 요건이 반드시 준수되어야 합니다. 그 품목의 운송 준비에는 위험 물질 전문가에게 상담하십시오. 또한 좀 더 세부적인 것은 각 국가 규정에 따르십시오. 테이프를 붙이거나 개방 접점을 가린 상태로 포장을 해서 운송용 상자 안에서 배터리가 움직이지 않도록 하십시오.
- 배터리 처리에 관해서는 지역 규정에 따르십시오.

본 취급 설명서를 잘 보관하여 주십시오.

▲주의: 정품 마끼다 배터리만 사용하십시오. 순정품이 아닌 마끼다 배터리 또는 개조된 배터리를 사용하면 배터리 폭발이 발생하여 화재, 개인 부상 및 손상의 원인이 될 수 있습니다. 또한, 마끼다 공구 및 충전기에 대한 마끼다 보증이 무효가 됩니다.

본 설명서를 잘 보관해 주십시오.

▲경고: 여러 번 사용해 익숙해졌다해도 긴장을 늦추지 말고 항상 안전수칙을 지켜주시기 바랍니다. 본 취급 설명서의 안전 수칙을 따르지 않거나 잘못 사용하면 심각한 부상을 입을 수 있습니다.

배터리 카트리지에 대한 중요한 안전 규칙

- 배터리 카트리지를 사용하기 전에 (1) 배터리 충전기 (2) 배터리 (3) 배터리를 사용하는 제품에 관한 모든 지시사항 및 주의 표시를 숙지하여 주십시오. 배터리 카트리지를 분해하지 마십시오.
- 작동 시간이 지나치게 짧아진 경우에는 작동을 즉시 멈춰 주십시오. 과열이나 화상 혹은 폭발할 위험이 있습니다.
- 전해질이 눈에 들어간 경우에는 깨끗한 물로 씻어낸 다음 즉시 치료를 받으십시오. 시력을 잃을 수 있습니다.
- 배터리 카트리지를 단락시키지 마십시오:
 - 전도성 물질을 단자에 대지 마십시오.
 - 못, 동전 등과 같은 금속 물질이 들어 있는 용기에 배터리 카트리지를 보관하지 마십시오.
 - 배터리 카트리지를 물이나 비에 노출시키지 마십시오.
 배터리가 단락되어 과전류, 과열, 화상 및 고장이 일어날 수 있습니다.
- 온도가 50° C 이상 되는 곳에 공구와 배터리 카트리지를 보관하지 마십시오.
- 심하게 손상되었거나 완전히 닳은 경우라도 배터리 카트리지를 태우지 마십시오. 배터리 카트리지가 폭발할 수 있습니다.
- 배터리를 떨어뜨리거나 치지 마십시오.
- 손상된 배터리를 사용하지 마십시오.

배터리 수명을 최대한으로 유지하는 방법

- 완전히 방전되기 전에 배터리 카트리지를 충전합니다. 공구의 힘이 약해진 것을 감지했을 때 공구의 작동을 멈추고 배터리 카트리지를 충전합니다.
- 완전히 충전된 배터리 카트리지를 재충전하지 마십시오. 과충전은 배터리의 수명을 단축시킵니다.
- 실내 온도 10° C-40° C에서 배터리 카트리지를 충전합니다. 충전하기 전에 뜨거운 배터리 카트리지를 식힙니다.
- 6개월 이상 장기간 배터리를 사용하지 않을 때는 충전한 다음 보관해 주십시오.

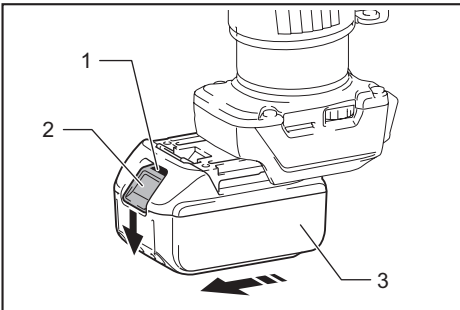
기능 설명

⚠주의: 공구의 기능을 조정하거나 점검하기 전에는 항상 공구의 스위치가 꺼져 있고 배터리가 분리되어 있는지 확인해 주십시오.

배터리 카트리지 설치 및 제거

⚠주의: 배터리 카트리지를 장착하거나 제거하기 전에는 반드시 공구의 스위치를 끕니다.

⚠주의: 배터리 카트리지를 장착하거나 제거할 때 공구와 배터리 카트리지를 단단히 잡아 주십시오. 공구와 배터리 카트리지를 단단히 잡지 않으면 손에서 미끄러져 공구와 배터리 카트리지에 손상이 생기고 대인 상해 또한 일어날 수 있습니다.



▶ 1. 적색 표시기 2. 버튼 3. 배터리 카트리지

배터리 카트리지를 분리하려면 카트리지 전면에 있는 버튼을 밀면서 공구에서 빼냅니다.

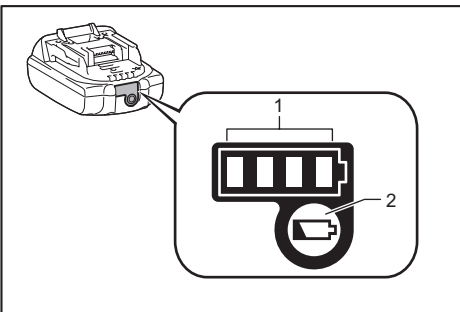
배터리 카트리지를 장착하려면 구멍 홈에 배터리 카트리지의 끝부분을 맞추고 그대로 밀어 넣습니다. 딸깍 소리가 나면서 제자리에 들어가 잠길 때까지 쪽 밀어 넣습니다. 버튼의 뒷쪽에 적색 표시기가 보이면 완전히 잠긴 것이 아닙니다.

⚠주의: 적색 표시기가 보이지 않을 때까지 배터리 카트리지를 완전히 장착합니다. 그렇지 않으면 공구에서 분리되어 작업자나 주변 사람에게 상해를 입힐 수 있습니다.

⚠주의: 배터리 카트리지를 힘으로 장착하지 마십시오. 카트리지가 쉽게 들어가지 않으면 정확하게 삽입한 것이 아닙니다.

남아 있는 배터리 용량 표시

이 표시기가 있는 배터리 카트리지 전용



▶ 1. 표시기 램프 2. 확인 버튼

배터리 카트리지에 있는 확인 버튼을 눌러 배터리의 남은 용량을 표시합니다. 표시기 램프가 몇 초간 켜집니다.

표시기 램프			남은 용량
켜짐	꺼짐	깜빡임	
■ ■ ■ ■			75% - 100%
■ ■ ■ □			50% - 75%
■ ■ □ □			25% - 50%
■ □ □ □			0% - 25%
▬ □ □ □			배터리를 충전합니다.
■ ■ □ □	↑ ↓	■ ■ ■ ■	배터리가 고장일 수 있습니다.

참고: 사용 상태와 주변의 온도에 따라 실제 용량보다 조금 다르게 표시될 수 있습니다.

공구/배터리 보호 시스템

공구에는 공구/배터리 보호 시스템이 장착되어 있습니다. 이 시스템은 자동으로 모터의 전원을 차단해 공구와 배터리 수명을 연장시킵니다. 공구나 배터리가 다음 중 한 가지 상황이 되면 사용하면 공구가 자동으로 작동을 멈춥니다.

과부하 방지

배터리가 비정상적으로 높은 전류가 필요한 방법으로 작동하면, 공구는 아무런 표시 없이 자동으로 멈춥니다. 이런 경우 공구를 끄고 공구의 과부하를 초래하는 용도로서의 사용을 중지합니다. 그런 다음 공구를 켜고 다시 시작합니다.

과열 방지

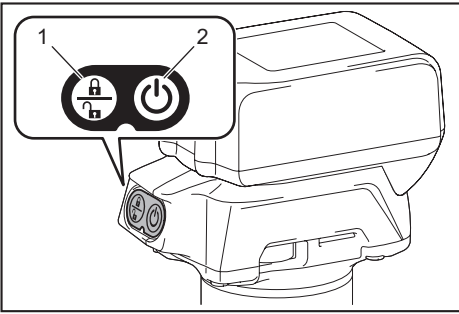
공구 또는 배터리가 과열되면 공구가 자동으로 멈추고 램프가 깜빡이기 시작합니다. 이럴 때는, 공구를 다시 켜기 전에 공구/배터리를 식힙니다.

과방전 방지

배터리의 남은 용량이 부족하면 공구는 자동으로 멈춥니다. 이런 경우는 공구에서 배터리를 분리해서 충전하십시오.

스위치 작동

공구를 켜려면 잠금/해제 버튼을 누릅니다. 공구가 대기 모드에 들어갑니다. 공구를 가동하려면 대기 모드에서 시작/정지 버튼을 누릅니다. 공구를 정지하려면 시작/정지 버튼을 다시 한 번 누릅니다. 공구가 대기 모드에 들어갑니다. 공구를 끄려면 대기 모드에서 잠금/해제 버튼을 누릅니다.



▶ 1. 잠금/해제 버튼 2. 시작/정지 버튼

참고: 공구를 대기 모드에서 10초 동안 아무런 조작 없이 두면, 공구는 자동으로 꺼지고 램프도 꺼집니다.

참고: 공구가 작동 중일 때, 잠금/해제 버튼을 눌러 공구 작동을 멈추고 전원을 끌 수도 있습니다.

전면 램프 점등

주의: 직접 불빛을 들여다보거나 광원을 보지 마십시오.

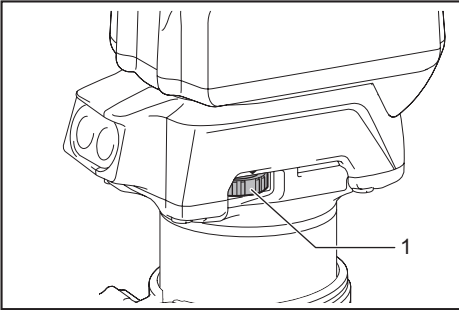
램프를 켜려면 잠금/해제 버튼을 누릅니다. 램프를 끄려면 다시 잠금/해제 버튼을 누릅니다.

유의사항: 공구가 과열되면 램프가 깜박거립니다. 공구를 완전히 식힌 다음 다시 작동하십시오.

참고: 마른 천을 사용해 램프 렌즈의 먼지를 제거하십시오. 조도를 떨어뜨릴 수 있으므로 램프 렌즈를 손상시키지 않도록 주의하여 주십시오.

속도 조정 다이얼

공구의 회전 속도는 속도 조정 다이얼을 돌려서 조정할 수 있습니다. 속도 조정 다이얼의 숫자와 그에 따른 회전 속도는 아래 표를 참조하십시오.



▶ 1. 속도 조정 다이얼

번호	속도
1	10,000/min
2	15,000/min
3	20,000/min
4	25,000/min
5	30,000/min

유의사항: 공구를 오랫동안 낮은 속도로 켜지 않고 작동하면, 모터가 과부하되어 공구에 이상이 생길 수 있습니다.

유의사항: 속도 조정 다이얼을 '5'에서 '1'로 바꿀 때는 다이얼을 시계 반대 방향으로 돌립니다. 다이얼을 시계 방향으로 무리하게 돌리지 마십시오.

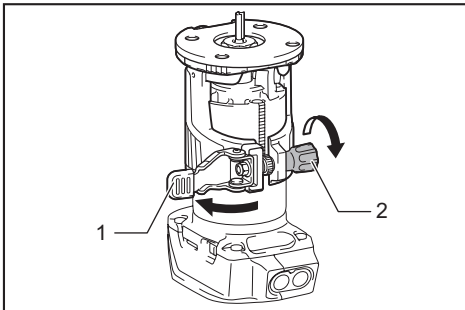
전자 기능

공구에 전자 기능이 탑재되어 조작하기가 쉽습니다.

- 일정 속도 제어
속도 제어 기능이 있어 부하 상태에 구애받지 않고 일정한 회전 속도로 작업할 수 있습니다.
- 소프트 스타트
소프트 스타트 기능은 가동 시 충격을 최소화시키며 공구가 부드럽게 가동되게 합니다.

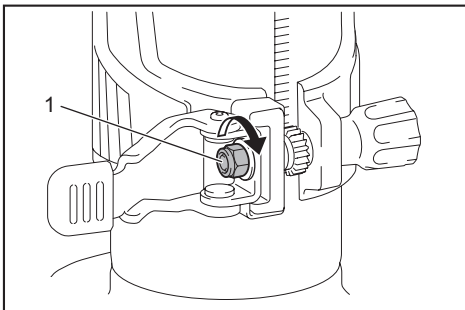
절단 깊이 조정

절단 깊이를 조정하려면 잠금 레버를 열고 조정 나사를 돌려 공구 베이스를 위나 아래로 움직입니다. 조정 후 잠금 레버를 단단하게 닫습니다.



▶ 1. 잠금 레버 2. 조정 나사

유의사항: 잠금 레버를 닫고 나서도 공구가 고정되지 않으면 육각 너트를 조인 다음, 잠금 레버를 닫아 주십시오.

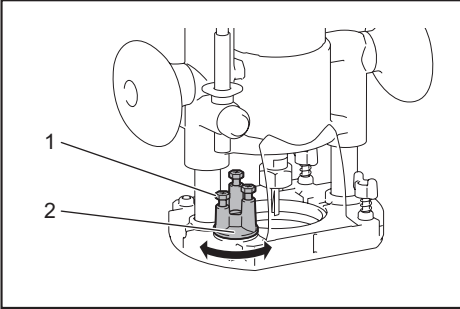


▶ 1. 육각 너트

플런지 베이스 사용 시 절단 깊이 조정

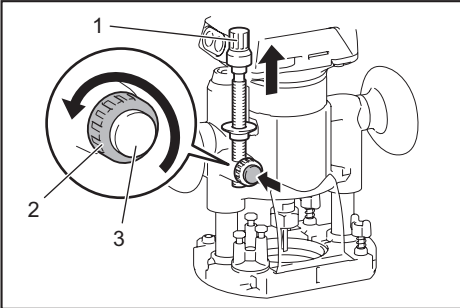
별매품

1. 공구를 평평한 곳에 놓습니다.
2. 스톱퍼 베이스를 돌려 스톱퍼 나사를 선택합니다.



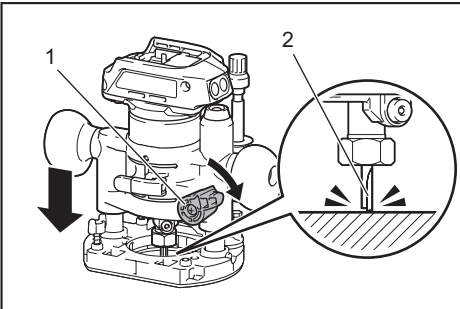
▶ 1. 스톱퍼 나사 2. 스톱퍼 베이스

3. 스톱퍼 폴 고정 너트를 풀고 피드 버튼을 누르면 스톱퍼 폴을 위로 잡아당깁니다.



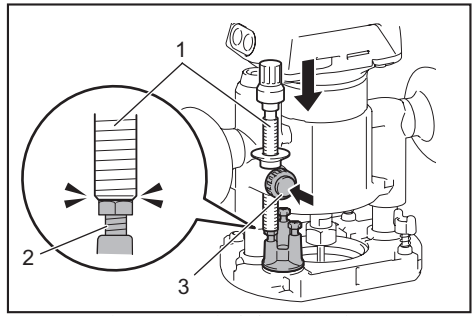
▶ 1. 스톱퍼 폴 2. 고정 너트 3. 피드 버튼

4. 트리머 비트의 끝이 바닥에 닿을 때까지 공구를 누른 후, 고정 레버를 돌려 공구를 고정합니다.



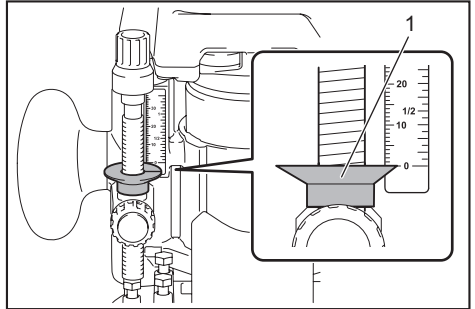
▶ 1. 고정 레버 2. 트리머 비트

5. 피드 버튼을 누른 채로 스톱퍼 나사에 닿을 때까지 스톱퍼 폴을 아래로 누릅니다.



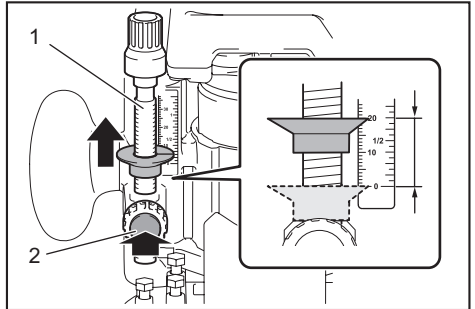
▶ 1. 스톱퍼 폴 2. 스톱퍼 나사 3. 피드 버튼

6. 깊이 포인터를 밀어서 눈금이 '0' 을 가리키도록 조정합니다.



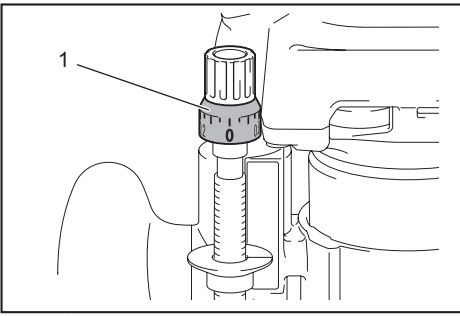
▶ 1. 깊이 포인터

7. 피드 버튼을 누른 채 스톱퍼 폴을 위로 잡아당겨 절단 깊이를 조정합니다.



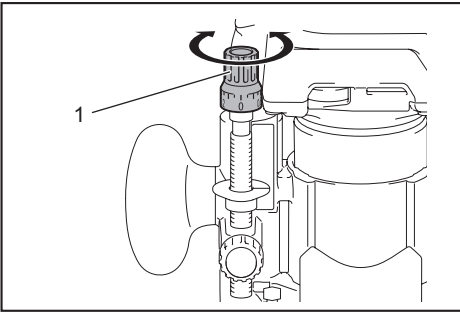
▶ 1. 스톱퍼 폴 2. 피드 버튼

8. 절단 깊이를 정밀하게 조정하려면, 스톱퍼 폴 상단의 다이얼을 돌려 눈금이 '0' 을 가리키도록 합니다.



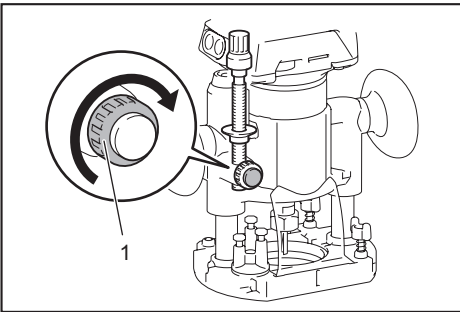
▶ 1. 다이얼

9. 스톱퍼 풀 헤드를 돌려 원하는 절단 깊이로 조정합니다. 절단 깊이를 늘리고 싶으면 헤드를 시계 반대 방향으로 돌립니다. 절단 깊이를 줄이고 싶으면 헤드를 시계 방향으로 돌립니다.



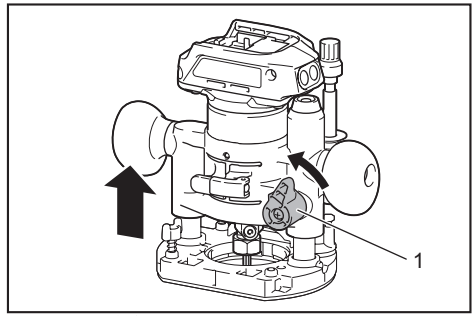
▶ 1. 스톱퍼 풀의 헤드

10. 스톱퍼 풀 고정 너트를 조입니다.



▶ 1. 고정 너트

11. 고정 레버를 놓습니다.



▶ 1. 고정 레버

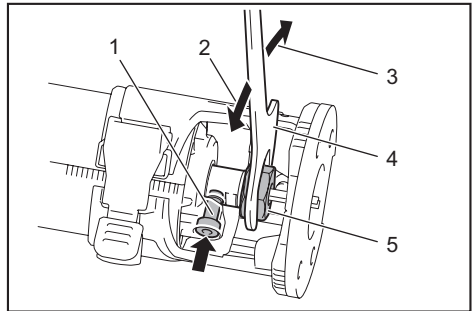
조립

⚠주의: 공구에 무언가 작업을 하기 전에는 항상 공구의 스위치가 꺼져 있고 배터리가 제거되어 있는지를 확인하여 주십시오.

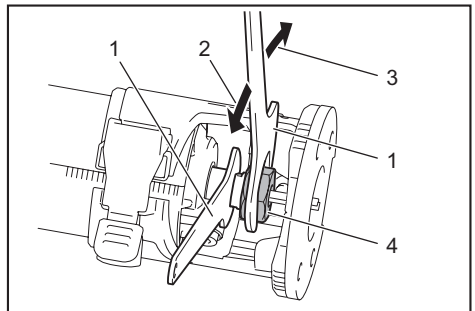
트리머 비트 설치 또는 제거

유의사항: 비트를 삽입하지 않은 채 콜릿 너트를 조이지 마십시오. 콜릿 콘이 손상될 수 있습니다.

트리머 비트를 콜릿 콘에 완전히 삽입합니다. 샤프트 록을 누르고 렌치를 이용해 콜릿 너트를 조이거나 두 개의 렌치를 이용하여 단단하게 콜릿 너트를 조입니다. 비트를 제거하려면 설치 절차를 반대로 하면 됩니다.

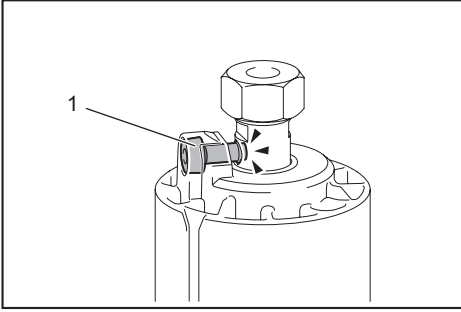


▶ 1. 샤프트 록 2. 풀림 3. 조임 4. 렌치 5. 콜릿 너트



▶ 1. 렌치 2. 풀림 3. 조임 4. 콜릿 너트

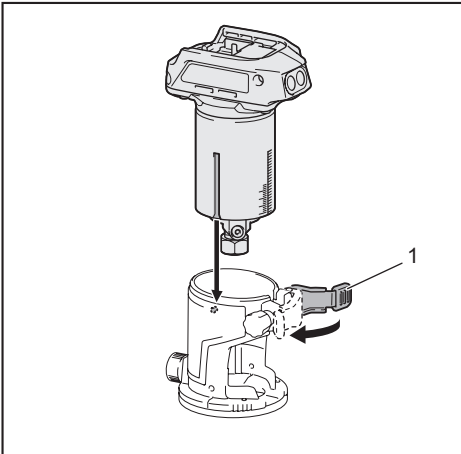
참고: 트리머 비트가 설치된 상태에서 콜릿 너트를 조일 때, 샤프트 록이 원래 위치로 돌아가지 않을 수 있습니다. 공구를 기동하면 샤프트 록이 원래 위치로 되 돌아갑니다.



▶ 1. 샤프트 록

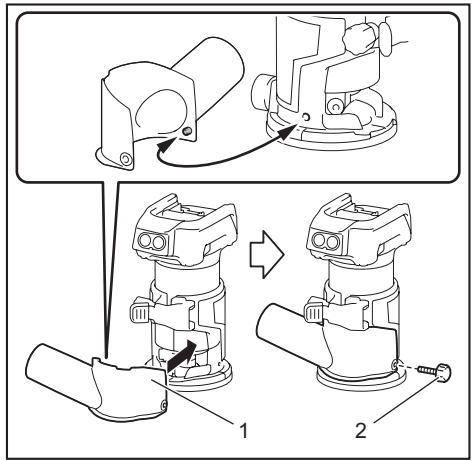
트리머 베이스 설치 및 제거

1. 트리머 베이스의 잠금 레버를 풀고, 트리머 본체의 홈과 트리머 베이스의 돌출부가 잘 맞물리도록 조정하며 공구를 트리머 베이스에 끼워 넣습니다.

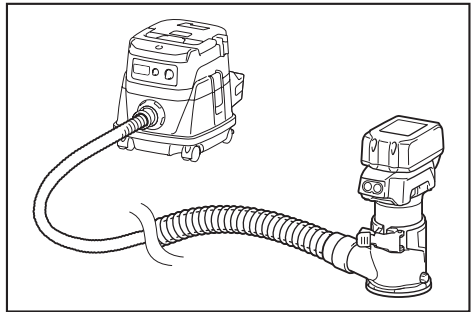


▶ 1. 잠금 레버

2. 잠금 레버를 닫습니다.
3. 트리머 베이스에 더스트 노즐을 끼우고 나비 나사를 조입니다.



▶ 1. 더스트 노즐 2. 나비 나사



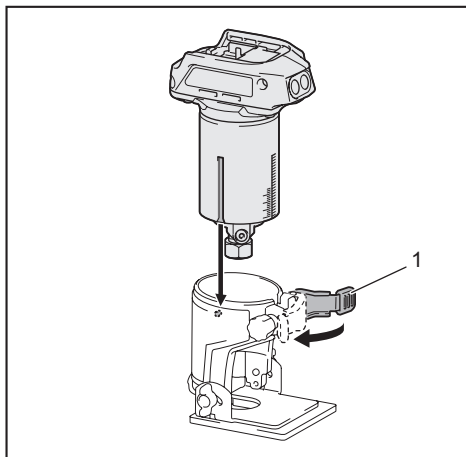
베이스를 제거하려면 설치 절차를 반대로 하면 됩니다.

⚠ 주의: 트리머 베이스와 함께 공구를 사용할 때 트리머 베이스에 더스트 노즐을 장착해야 합니다.

기울기 베이스 설치 및 제거

별매품

1. 기울기 베이스의 잠금 레버를 풀고, 트리머 본체의 흡과 기울기 베이스의 돌출부가 잘 맞물리도록 조정하며 공구를 기울기 베이스에 끼워 넣습니다.



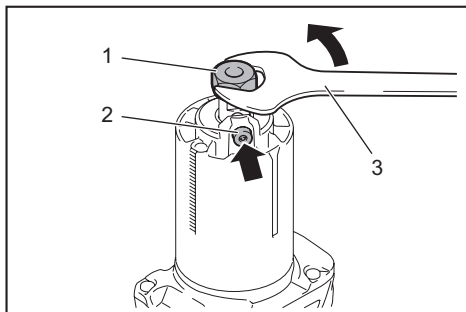
- ▶ 1. 잠금 레버

2. 잠금 레버를 닫습니다.
베이스를 제거하려면 설치 절차를 반대로 하면 됩니다.

읍셋 베이스 설치 및 제거

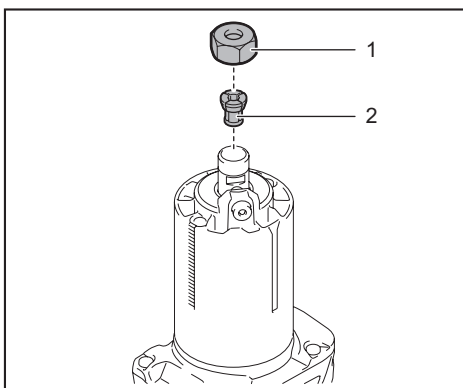
별매품

1. 샤프트 록을 누르고 나서 콜릿 너트를 푸십시오.



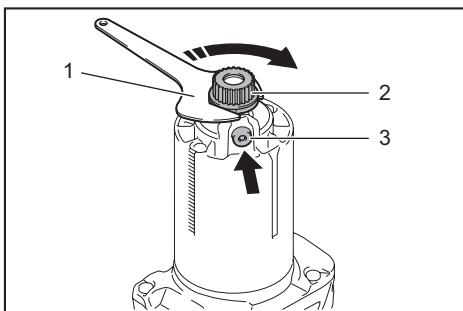
- ▶ 1. 샤프트 록 2. 콜릿 너트 3. 렌치

2. 콜릿 너트와 콜릿 콘을 분리하십시오.



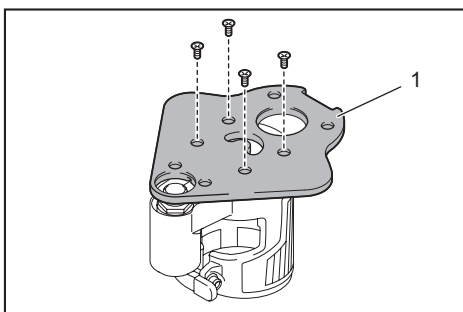
- ▶ 1. 콜릿 너트 2. 콜릿 콘

3. 샤프트 록을 눌러 공구에 도르래를 설치하고 렌치로 도르래를 조입니다.



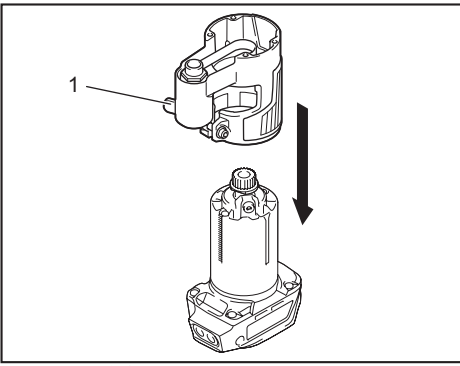
- ▶ 1. 렌치 2. 도르래 3. 샤프트 록

4. 베이스판의 나사를 풀고 베이스판을 분리합니다.



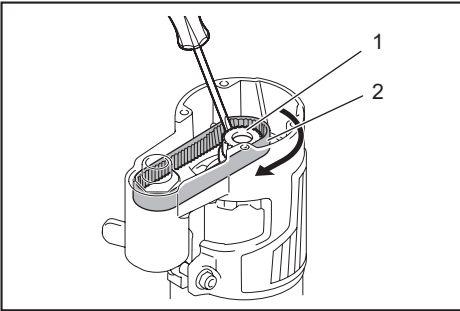
- ▶ 1. 베이스판

5. 읍셋 베이스의 잠금 레버를 풀고 트리머 본체를 읍셋 베이스에 끼워 넣습니다.



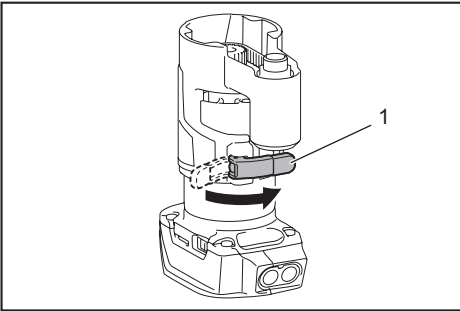
▶ 1. 잠금 레버

6. 손으로 벨트를 돌려 벨트를 도르래에 겁니다.



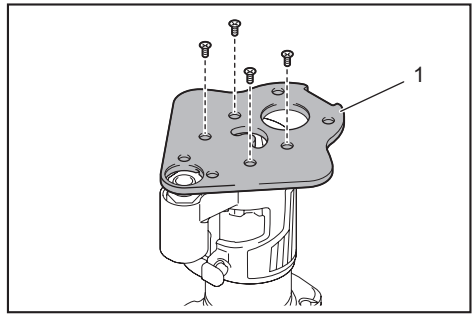
▶ 1. 도르래 2. 벨트

7. 잠금 레버를 닫습니다.



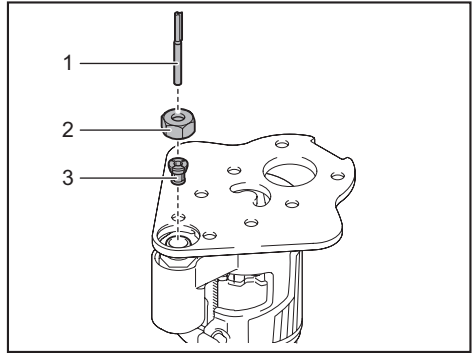
▶ 1. 잠금 레버

8. 나사를 조여 베이스판을 부착합니다.



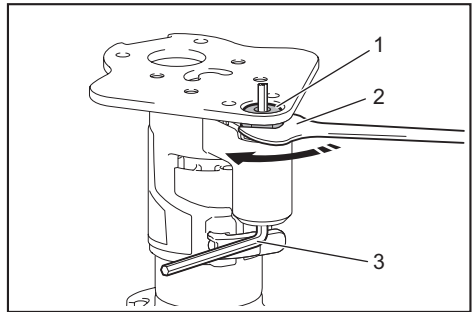
▶ 1. 베이스판

9. 콜릿 콘과 트리머 비트를 읍셋 베이스에 넣고 콜릿 너트를 조입니다.



▶ 1. 트리머 비트 2. 콜릿 너트 3. 콜릿 콘

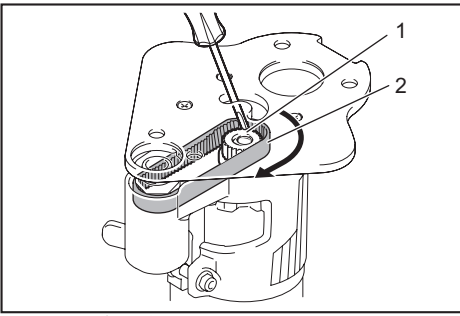
10. 읍셋 베이스 구멍으로 육각 렌치를 넣고 렌치를 이용해 콜릿 너트를 조입니다.



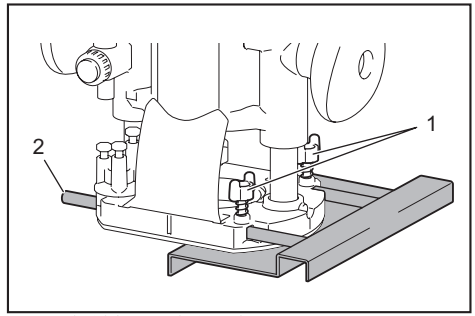
▶ 1. 콜릿 너트 2. 렌치 3. 육각 렌치

베이스를 제거하려면 설치 절차를 반대로 하면 됩니다.

참고: 다음 그림처럼 베이스판을 제거하지 않은 채로 벨트를 도르래에 걸 수도 있습니다.



▶ 1. 도르래 2. 볼트

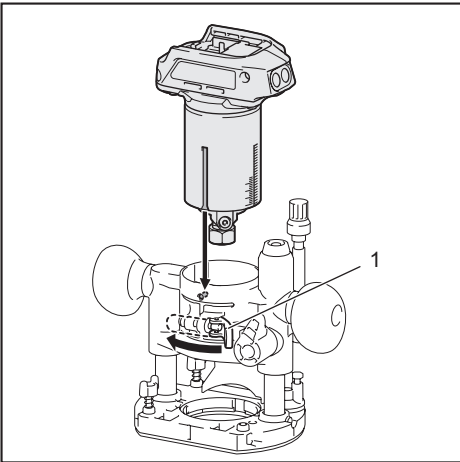


▶ 1. 나비 볼트 2. 가이드 바

플런지 베이스 설치 및 제거

별매품

1. 플런지 베이스의 잠금 레버를 열고, 트리머 본체의 홈과 플런지 베이스의 돌출부가 잘 맞물리도록 조정하며 공구를 플런지 베이스에 끝까지 끼워 넣습니다.



▶ 1. 잠금 레버

2. 잠금 레버를 닫습니다.

베이스를 제거하려면 설치 절차를 반대로 하면 됩니다.

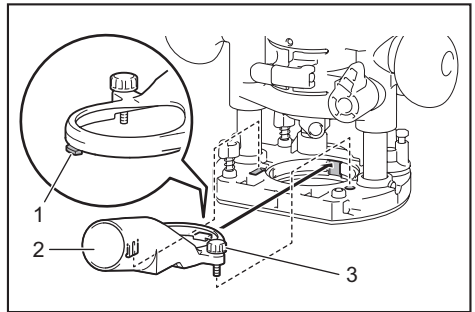
플런지 베이스에 평행자 설치 및 제거

별매품

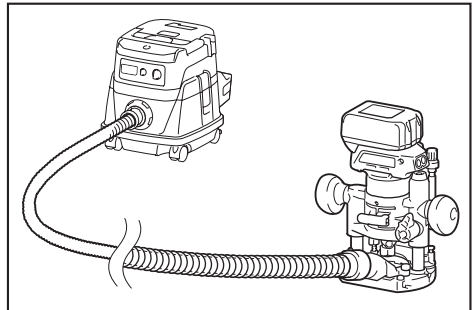
플런지 베이스의 구멍에 가이드 바를 삽입하고 나서 나비 볼트를 조입니다. 눈금자를 제거하려면 설치 절차를 반대로 하면 됩니다.

플런지 베이스에 더스트 노즐 설치 및 제거

더스트 노즐의 돌출부가 플런지 베이스의 홈 부분과 맞물리게 더스트 노즐을 플런지 베이스에 끼워 넣고 더스트 노즐의 나비 나사를 조입니다. 노즐을 제거하려면 설치 절차를 반대로 하면 됩니다.



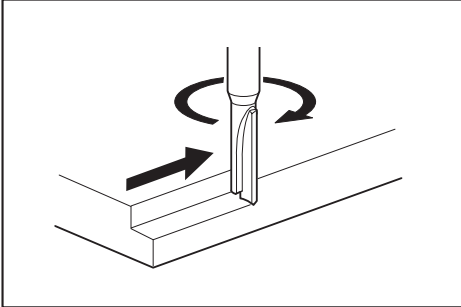
▶ 1. 돌출부 2. 더스트 노즐 3. 나비 나사



작동

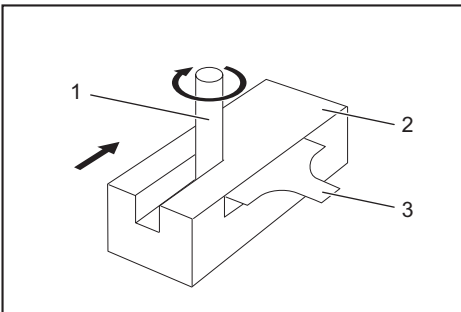
트리머 베이스로 공구를 사용

트리머 비트가 다른 곳에 닿지 않도록 작업물 위에 공구 베이스에 놓습니다. 공구의 스위치를 켜고 비트가 전속력에 이를 때까지 기다립니다. 공구를 작업물 표면 위에 놓고 앞으로 움직입니다. 공구를 움직일 때 공구 베이스가 수평을 이루도록 유지합니다. 모서리를 절단할 때, 작업물 면은 항상 피드 방향에서 트리머 비트의 왼쪽을 향해야 합니다.



참고: 실제 작업물을 절단하기 전에 테스트 작업을 해 보실 것을 권장합니다. 트리머 비트 크기, 작업물 종류 그리고 절단 깊이에 따라 적절한 피드 속도가 달라집니다. 공구를 너무 빠르게 앞으로 움직이면 절단이 잘 되지 않으며 모터나 비트가 손상될 수 있습니다. 공구를 너무 느리게 앞으로 움직이면 절단면이 타거나 손상될 수 있습니다.

트리머 슈, 직선 가이드 또는 트리머 가이드를 사용할 때는 피드 방향의 오른쪽에 놓아 주십시오. 이것으로 작업물 면을 평평하게 유지할 수 있습니다.



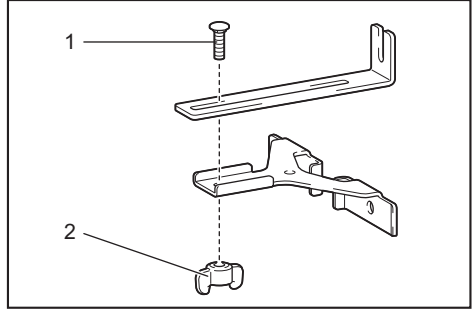
▶ 1. 트리머 비트 2. 작업물 3. 직선 가이드

유의사항: 과도한 절단은 모터의 과부하를 일으키며 공구 제어가 어려워질 수 있으므로 흠절단 시 한 번 절단할 때의 절단 깊이는 3mm를 초과해서는 안 됩니다. 3mm 깊이 이상의 흠을 절단하려면, 점차적으로 깊이를 비트를 설정해 여러 번 절단합니다.

직선 가이드 사용

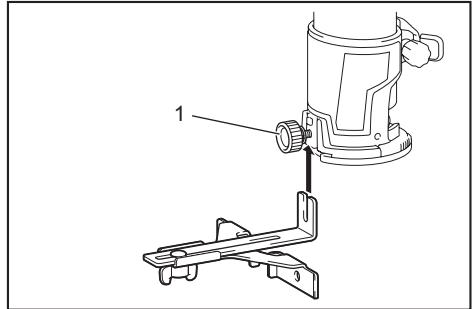
별매품

1. 나비 너트와 볼트로 직선 가이드에 조립합니다.



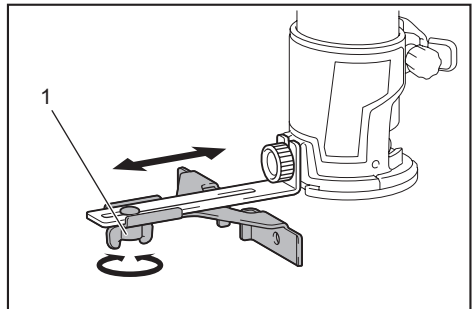
▶ 1. 볼트 2. 나비 너트

2. 클램프 나사로 트리머 베이스에 직선 가이드를 부착합니다.



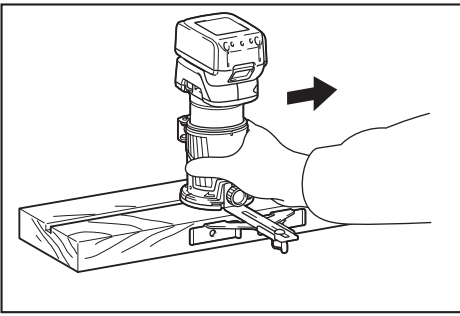
▶ 1. 클램프 나사

3. 직선 가이드의 나비 너트를 풀고 비트와 직선 가이드 사이의 거리를 조정합니다. 원하는 거리에서 나비 너트를 조입니다.

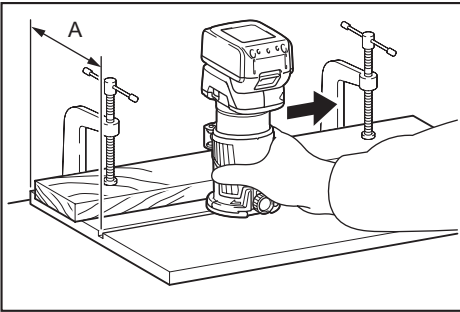


▶ 1. 나비 너트

4. 직선 가이드면을 작업물의 측면에 맞추어 공구를 이동하십시오.



작업물 측면과 절단 위치의 거리(A)가 직선 가이드에 비해 너무 넓거나 작업물 측면이 직선이 아니면 직선 가이드를 사용할 수 없습니다.
이런 경우, 수직 보드를 작업물에 단단히 조이고 이것을 트리머 베이스에 대한 가이드로 사용합니다. 화살표 방향으로 공구를 밀니다.

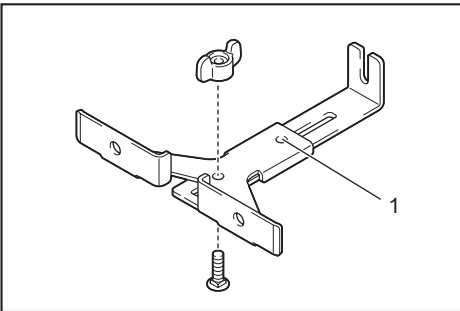


원형 작업 시 직선 가이드 사용

원형 작업을 할 때는 아래 그림과 같이 직선 가이드를 조립합니다. 절단될 원의 최소 및 최대 반경(원 중앙과 비트 중앙의 거리)은 다음과 같습니다.

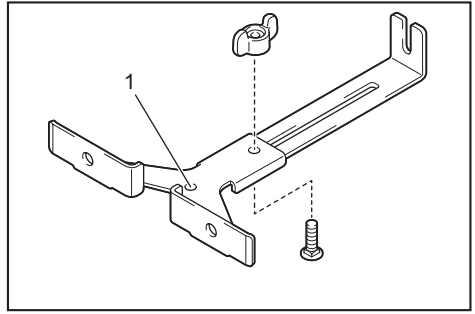
- 최소: 70mm
- 최대: 221mm

반경이 70mm 및 121mm 사이의 원을 자를 때 사용합니다.



▶ 1. 중앙 구멍

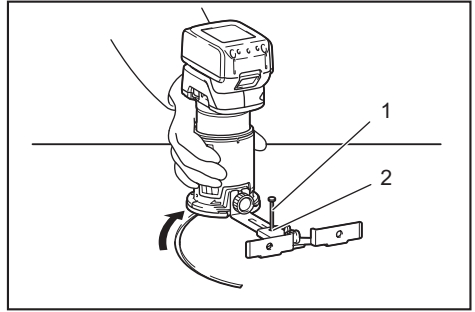
반경이 121mm 및 221mm 사이의 원을 자를 때 사용합니다.



▶ 1. 중앙 구멍

참고: 반경이 172mm 및 186mm인 원은 이 가이드로 절단할 수 없습니다.

직선 가이드의 중앙 구멍과 자를 원의 중앙을 맞춥니다. 중앙 구멍에 직경 6mm 이내의 못을 박아 직선 가이드를 고정합니다. 못을 중심으로 시계 방향으로 공구를 회전합니다.



▶ 1. 티카핀 2. 중앙 구멍

템플릿 가이드 사용

별매품

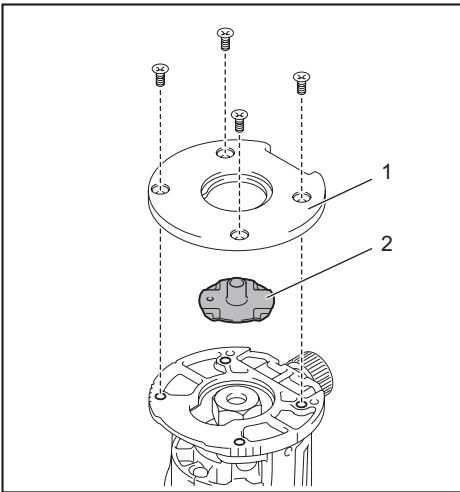
템플릿 가이드는 템플릿을 사용하여 템플릿 패턴을 반복 가공하도록 도와줍니다.

1. 베이스판의 나사를 풀고 트리머 베이스에서 베이스판을 분리합니다.
2. 템플릿 가이드를 베이스 위에 놓은 후 나사를 조여 베이스판을 부착합니다.

트리머 가이드 사용

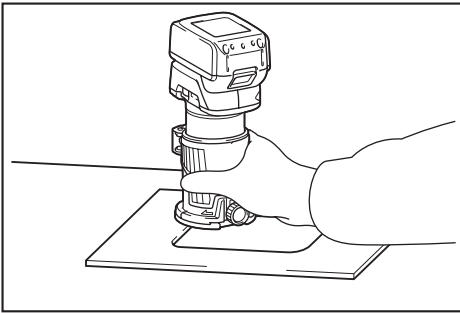
별매품

트리머 가이드는 작업물의 옆면을 따라 가이드 롤러를 움직여서 가구의 합판과 같은 곡면을 다듬는 데 사용됩니다.



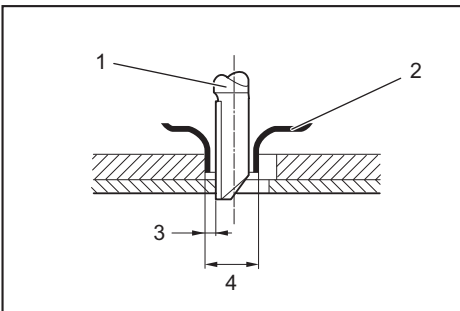
▶ 1. 베이스판 2. 템플릿 가이드

3. 템플릿에 공구를 놓고 템플릿 가이드를 템플릿 쪽을 따라 밀면서 공구를 움직입니다.

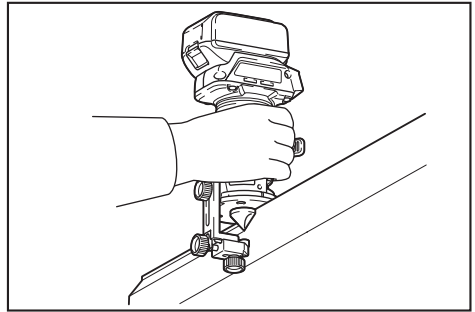


참고: 작업물의 실제 절단 크기는 템플릿 크기와 약간 차이가 납니다. 트리머 비트와 템플릿 가이드의 외측 간의 거리(X)가 그 차이입니다. 거리(X)는 다음과 같은 등식을 사용해 계산할 수 있습니다.

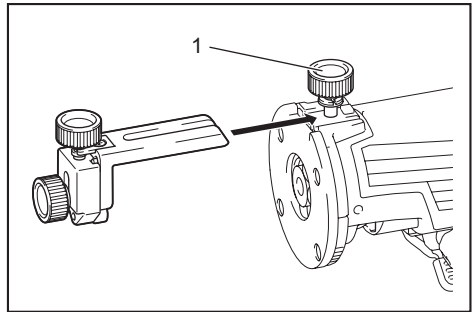
거리(X) = (템플릿 가이드의 외측 직경 - 트리머 비트 직경) / 2



▶ 1. 트리머 비트 2. 템플릿 가이드 3. 거리(X) 4. 템플릿 가이드의 외측 직경

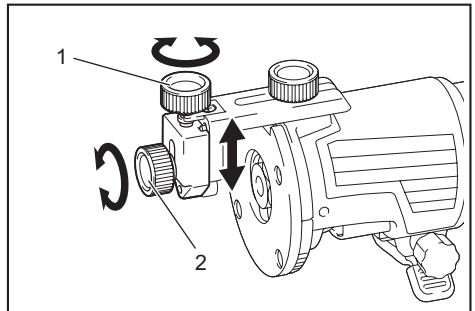


1. 클램프 나사를 풀고 트리머 베이스에 트리머 가이드를 설치한 후, 다시 클램프 나사를 조입니다.



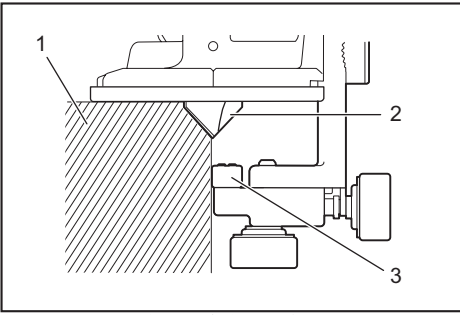
▶ 1. 클램프 나사

2. 클램프 나사를 풀고 조정 나사(회전 당 1mm)를 돌려 트리머 비트와 트리머 가이드 간의 거리를 조정합니다. 원하는 거리에서 클램프 나사를 조여 트리머 가이드를 고정시킵니다.



▶ 1. 조정 나사 2. 클램프 나사

3. 가이드 롤러가 작업물 측면에 오도록 공구를 움직입니다.

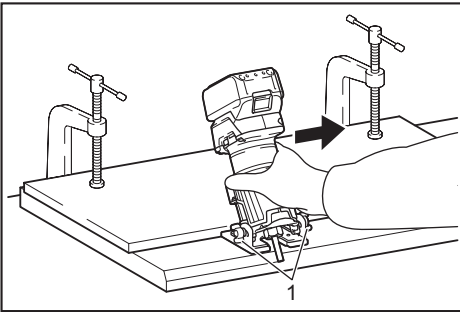


▶ 1. 작업물 2. 비트 3. 가이드 롤러

기울기 베이스로 공구를 사용

기울기 베이스는 모서리 깎기 작업에 편리합니다. 나비 나사를 풀고 원하는 각도로 공구를 기울인 후 다시 나비 나사를 조입니다.

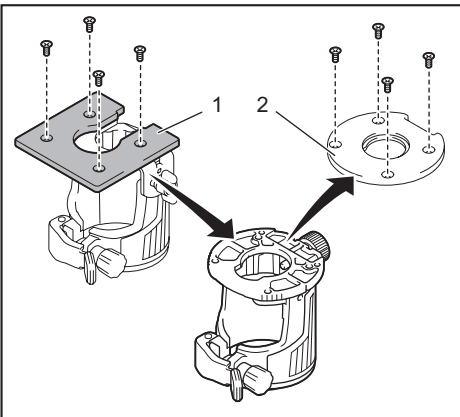
수직 보드를 작업물에 단단히 조이고 이를 기울기 베이스에 가이드로 사용합니다. 화살표 방향으로 공구를 밀니다.



▶ 1. 나비 나사

기울기 베이스판으로 트리머 베이스 사용

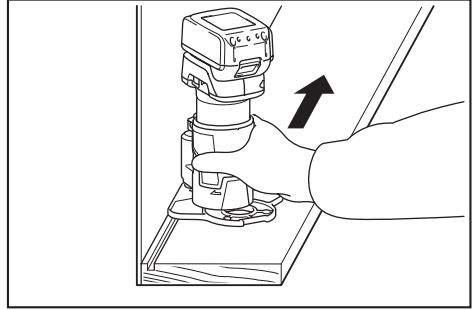
사각형의 기울기 베이스판으로 트리머 베이스를 사용하려면, 기울기 베이스에서 베이스판을 분리한 후 트리머 베이스에 부착합니다.



▶ 1. 기울기 베이스판 2. 트리머 베이스판

옵셋 베이스로 공구를 사용

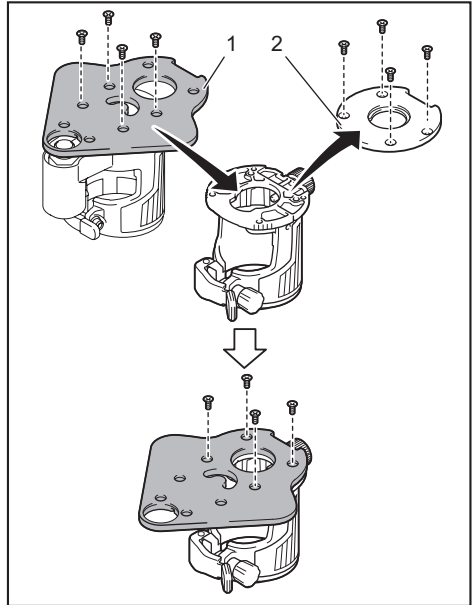
옵셋 베이스 코너와 같이 좁은 곳에서 작업할 때 편리합니다.



옵셋 베이스판 및 그림으로 트리머 베이스 사용

옵셋 베이스판을 트리머 베이스 및 그림 부착물(별매품)과 함께 사용하면 더 안전하게 사용할 수 있습니다.

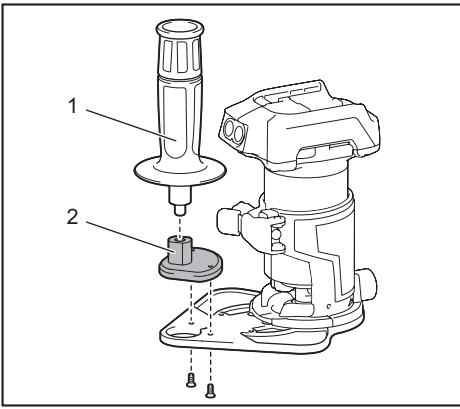
1. 베이스판의 나사를 풀고 옵셋 베이스에서 베이스판을 분리합니다.



▶ 1. 옵셋 베이스판 2. 트리머 베이스판

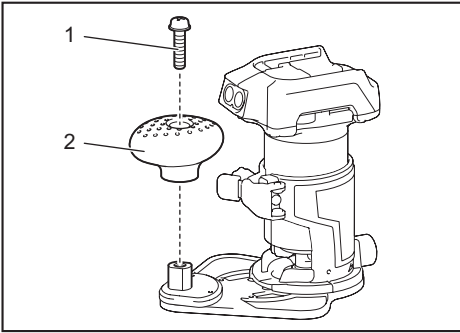
2. 트리머 베이스에 옵셋 베이스판을 올리고 나사를 조여 부착합니다.

3. 옵셋 베이스판에 그림 부착물과 바 타입 그림을 올리고 나사를 조여 부착합니다.



▶ 1. 바 타입입 그림 2. 그림 부착물

플런지 베이스에서 분리한 노브 타입 그림을, 바 타입 그림을 대신하여 읍셋 베이스에 설치할 수도 있습니다.



▶ 1. 나사 2. 노브 타입 그림

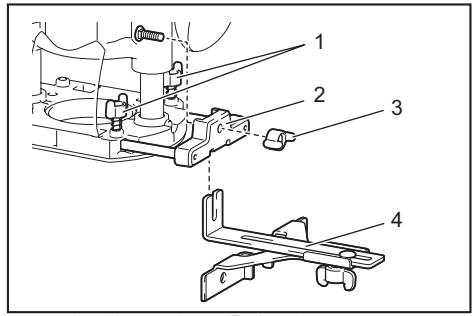
플런지 베이스로 공구를 사용

작동 중에 그림을 양손으로 단단히 잡습니다. 트리머 베이스 사용할 때와 같은 방법으로 공구를 작동합니다.

직선 가이드 사용

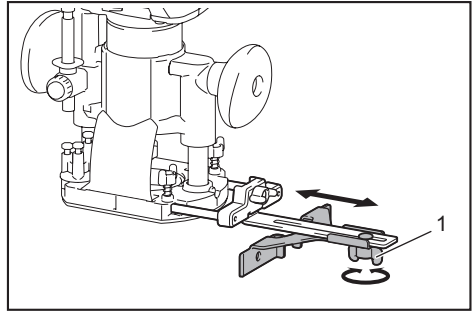
별매품

1. 나비 볼트를 조여서 가이드 홀더에 직선 가이드를 설치합니다. 플런지 베이스의 구멍에 가이드 홀더를 삽입하고 나비 볼트를 조입니다.



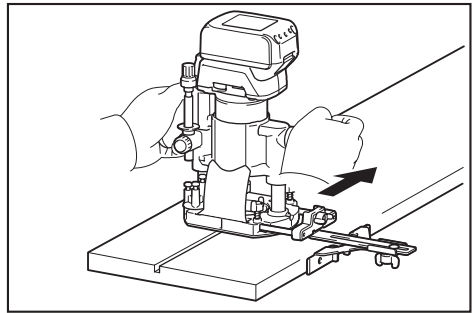
▶ 1. 나비 볼트 2. 가이드 홀더 3. 나비 너트 4. 직선 가이드

2. 직선 가이드의 나비 너트를 풀고 비트와 직선 가이드 사이의 거리를 조정합니다. 원하는 거리에서 나비 너트를 조입니다.



▶ 1. 나비 너트

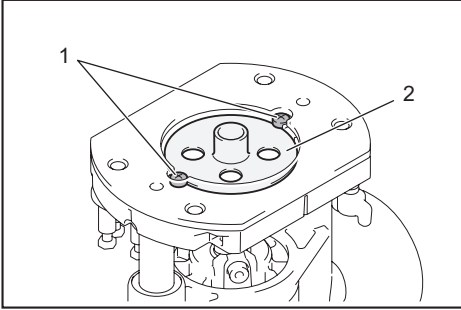
3. 트리머 베이스에 직선 가이드를 사용하는 것과 같은 방법으로 공구를 작동합니다.



템플릿 가이드 사용

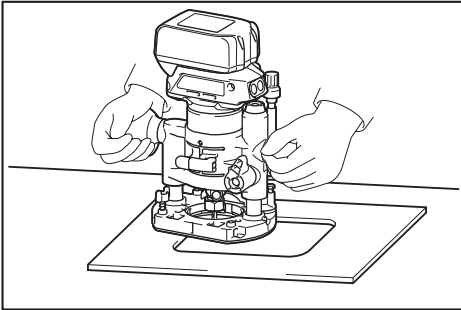
별매품

1. 베이스에서 나사를 풀어 제거합니다. 베이스에 템플릿 가이드를 놓고 나사를 조입니다.



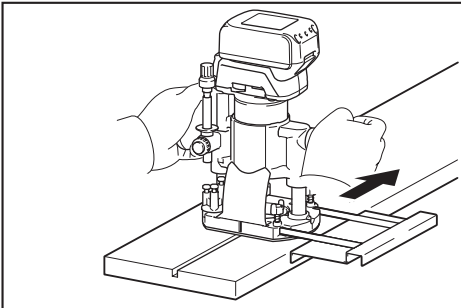
▶ 1. 나사 2. 템플릿 가이드

2. 트리머 베이스에 템플릿 가이드를 사용하는 것과 같은 방법으로 공구를 작동합니다.

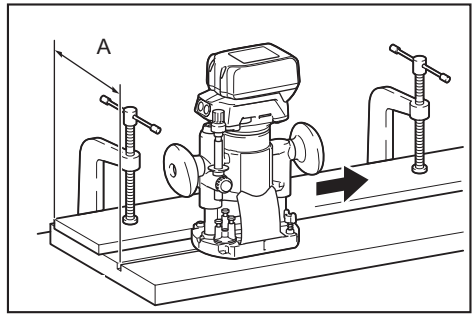


평행자 사용

모서리와 홈을 절단할 때 평행자를 사용하면 효율적으로 직선을 절단할 수 있습니다. 비트와 평행자 사이의 거리를 조정합니다. 원하는 거리에서 나비 볼트를 조여 평행자를 고정합니다. 절단할 때는 평행자 면을 작업물의 측면에 맞추어 공구를 이동하십시오.

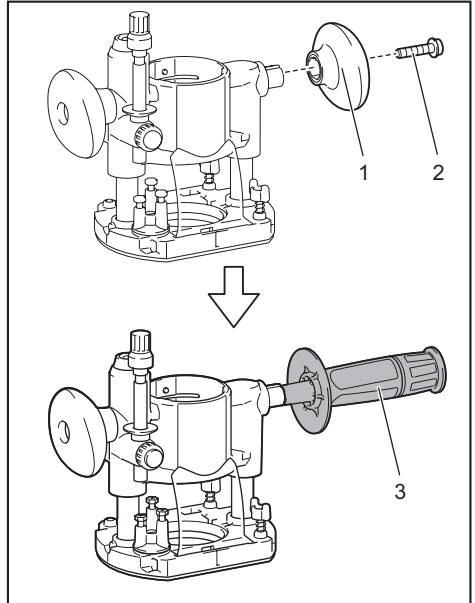


작업물 측면과 절단 위치의 거리(A)가 평행자에 비해 너무 넓거나 작업물 측면이 직선이 아니면 평행자를 사용할 수 없습니다. 이런 경우, 수직 보드를 작업물에 단단히 조이고 이것을 플런지 베이스에 가이드로 사용합니다. 화살표 방향으로 공구를 밀니다.



노브 타입 그립을 바 타입 그립으로 교체

플런지 베이스에 바 타입 그립을 설치하려면, 바 타입 그립의 나사를 풀고 노브 타입 그립을 분리한 후, 바 타입 그립을 조여서 설치합니다.



▶ 1. 노브 타입 그립 2. 나사 3. 바 타입 그립

유지 보수

▲ 주의: 점검 또는 유지 보수 작업을 하기 전에는 항상 공구의 스위치가 꺼져 있고 배터리 카트리지가 분리되어 있는지 확인하여 주십시오.

유의 사항: 휘발유, 벤진, 시너, 알코올 등은 사용하지 마십시오. 변색 또는 변형되거나 금이 갈 수 있습니다.

제품의 안정과 신뢰성을 유지하기 위해, 수리 및 기타 유지 보수 또는 조정 시에는 항상 마케터 순정 부품을 사용하는 마케터 공인 서비스 센터나 공장 서비스 센터를 이용하여 주십시오.

Makita Corporation
3-11-8, Sumiyoshi-cho,
Anjo, Aichi 446-8502 Japan
www.makita.com

885585-156 KO 20170214
