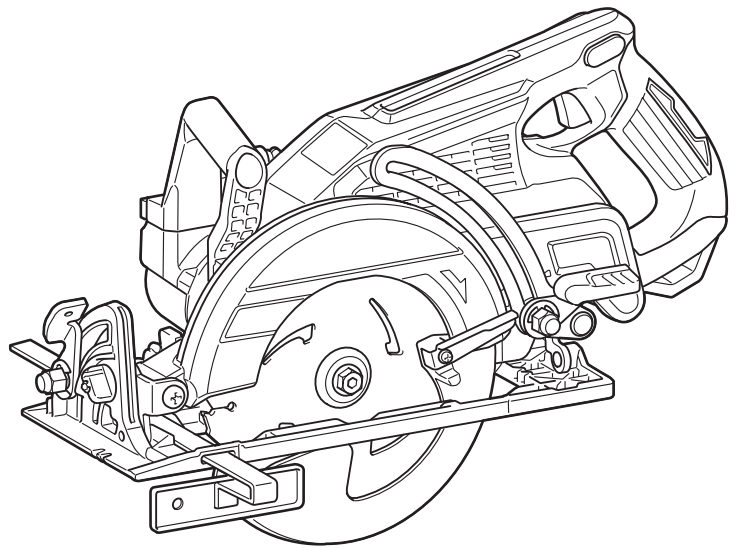


취급 설명서



# 충전식 하이포이드 원형톱

## DRS780



사용하기 전에 읽어 주십시오.

**Makita Corporation**  
Anjo, Aichi, Japan

[www.makita.com](http://www.makita.com)

# 사양

모델:	DRS780	
날 직경	185mm	
최대 절단 깊이	0° 일 경우	65mm
	45° 경사일 경우	45mm
	53° 경사일 경우	38mm
무부하 속도	5100/min	
전체 길이	446mm	
정격 전압	D.C. 36V	
배터리 카트리지	BL1815N, BL1820, BL1820B	BL1830, BL1830B, BL1840, BL1840B, BL1850, BL1850B, BL1860B
중량	5.0 - 5.6kg	

- 지속적인 연구, 개발로 인해 여기에 기재된 사양은 예고 없이 변경될 수 있습니다.
- 사양과 배터리 카트리지는 국가별로 다를 수 있습니다.
- 배터리 카트리지를 포함한 부착품에 따라 무게가 달라질 수 있습니다. 유럽 전동공구 협회에서 2014년 1월에 정의한 절차에 따른 가장 가벼운 조합과 가장 무거운 조합이 표에 나와 있습니다.

## 기호

다음은 본 공구에 사용된 기호를 나타냅니다. 사용하시기 전에 그 의미를 숙지하여 주십시오.



취급 설명서를 참조하여 주십시오.



EU 국가만 해당  
전동 공구 또는 배터리 팩을 생활폐기물과 함께 배출하지 마십시오!  
폐전기전자제품, 배터리 및 축전지, 폐배터리 및 폐축전지에 관한 유럽 지침과 해당 지침의 국내법 실행에 따라, 수명이 다한 전동 공구와 배터리 및 배터리 팩은 분리 수거하여 친환경 재활용 시설에 반환해야 합니다.

## 용도

본 공구는 작업물과 밀접히 접촉하면서 목재의 연귀 각도 절단 및 가로, 세로의 직선 절단 작업을 수행하기 위한 용도로 제작되었습니다.

## 안전 경고

### 일반 안전 경고

**⚠경고:** 경고와 사용설명을 숙지하여 주십시오. 경고와 사용방법을 따르지 않으면 감전, 화재 또는 상해의 원인이 됩니다.

### 본 경고와 사용설명서를 잘 보관하여 주십시오.

아래의 모든 경고에서 '전동공구' 라고 하는 것은 전원선으로 작동하는 전동공구와 배터리로 작동하는 충전식 전동공구를 의미합니다.

#### 작업장의 안전

1. 작업장을 충분히 밝고 깨끗하게 유지하여 주십시오. 어질러지고 어두운 작업장은 사고의 원인이 됩니다.

2. 인화성 액체, 가스 또는 분진과 같이 폭발성 물질이 있는 환경에서 전동공구를 사용하지 마십시오. 전동공구에서 튀는 불꽃으로 분진이나 가스가 점화될 수 있습니다.
3. 전동공구가 작동되고 있을 때는 작업자 이외의 사람이나 어린이들의 접근을 막아 주십시오. 주위가 산만하면 제어력을 상실할 수 있습니다.

#### 전기 안전

1. 전동공구의 플러그는 콘센트에 맞아야 합니다. 플러그를 절대로 개조하지 마십시오. 접지된 전동공구에 다른 플러그를 연결하여 사용하지 마십시오. 개조하지 않은 플러그와 규격의 콘센트는 감전의 위험을 줄여 줍니다.
2. 파이프, 난방기, 레인지, 냉장고와 같이 접지된 표면에 신체 접촉을 피하여 주십시오. 작업자의 몸이 닿을 경우 감전의 위험이 증가합니다.
3. 전동공구를 비나 습기에 노출시키지 마십시오. 물이 전동공구에 들어갈 경우 감전의 위험이 증가합니다.
4. 코드를 함부로 다루지 마십시오. 코드를 당겨 전동공구를 이동하거나 플러그를 뽑지 마십시오. 열, 오일, 날카로운 모서리, 회전부로부터 코드를 멀리하여 주십시오. 코드가 손상되거나 영키면 감전의 위험이 증가합니다.
5. 전동공구를 실외에서 사용할 경우에는 실외용 연결 코드를 사용하여 주십시오. 실외용 연결선은 감전의 위험을 줄여 줍니다.
6. 습도가 높은 곳에서 작업할 경우 누전차단기(RCD)를 사용하여 주십시오. RCD의 사용은 감전의 위험을 줄여 줍니다.

#### 작업자 안전

1. 전동공구를 사용할 때는 방심하지 말고 어떤 작업을 하고 있는지 항상 주목하며 상식적으로 생각하며 작업하여 주십시오. 피곤하거나, 약을 복용했거나, 술을 마신 다음에는 전동공구를 사용하지 마십시오. 전동공구를 사용하는 동안 잠깐이라도 방심하면 심각한 상해 사고가 일어날 수 있습니다.
2. 안전 장비를 사용하여 주십시오. 항상 보안경을 착용하여 주십시오. 작업 환경에 적절하게 방진 마스크, 미끄럼방지 작업화, 작업모자, 귀마개와 같은 안전장비를 사용하면 상해를 줄일 수 있습니다.

3. 실수로 공구가 기동되지 않도록 하십시오. 공구를 이동하거나 들어올리거나 배터리나 전원을 연결하기 전에 스위치가 꺼져 있는지를 먼저 확인하여 주십시오. 전동공구의 스위치에 손가락을 넣은 상태로 이동하거나 스위치가 켜진 상태에서 플러그를 연결하면 사고가 날 수 있습니다.
4. 전동공구를 작동시키기 전에 먼저 조절키 또는 렌치를 제거하여 주십시오. 전동공구의 회전부에 렌치나 키가 꽂혀 있으면 상해의 원인이 됩니다.
5. 무리한 자세로 작업하지 마십시오. 항상 양발을 고정시켜 균형을 유지하여 주십시오. 예기치 않은 상황이 발생해도 전동공구를 잘 제어할 수 있습니다.
6. 적절한 복장으로 작업하여 주십시오. 헐렁한 옷이나 장신구를 착용하지 마십시오. 회전부에 머리카락, 의류, 장갑이 끼지 않도록 주의하여 주십시오. 헐렁한 의류나, 장신구, 긴 머리카락은 회전부에 빨려 들어갈 수 있습니다.
7. 방진 및 집진 장비에 연결할 경우에는 제대로 연결하여 바르게 사용하여 주십시오. 집진 장비를 사용하면 먼지로 발생하는 위험을 줄일 수 있습니다.

#### 전동공구의 사용 및 관리

1. 전동공구를 무리하게 사용하지 마십시오. 용도에 맞는 전동공구를 사용하여 주십시오. 용도와 용량에 맞게 전동공구를 사용해야 능률적이고 안전하게 작업할 수 있습니다.
2. 스위치가 켜지거나 꺼지지 않으면 전동공구의 사용을 중단하여 주십시오. 스위치가 제대로 작동하지 않는 전동공구는 위험하므로 반드시 수리하여 주십시오.
3. 전동공구를 조정하거나, 부속품을 교환하거나, 전동공구를 보관하기 전에는 플러그를 뽑거나 배터리 팩을 빼 주십시오. 이러한 안전조치는 전동공구가 예기치 않게 작동하는 위험을 줄여 줍니다.
4. 사용하지 않는 전동공구는 아이들의 손이 닿지 않는 곳에 보관하여 주시고, 전동공구나 본 설명서 내용에 익숙하지 않은 사람이 전동공구를 사용하지 않도록 하여 주십시오. 훈련받지 않은 작업자가 전동공구를 사용하는 것은 매우 위험합니다.
5. 유지보수를 철저히 하여 주십시오. 회전부의 연결과 조정은 괜찮은지, 손상된 부분은 없는지 등 전동공구 작동에 영향을 줄 수 있는 모든 상태를 점검하여 주십시오. 공구가 손상되었으면 사용 전에 반드시 수리를 받아 주십시오. 많은 사고가 전동공구의 유지보수를 제대로 하지 않아서 발생합니다.
6. 절삭용 공구는 날카롭고 깨끗하게 유지하여 주십시오. 제대로 유지보수된 전동공구에 날카로운 절삭날을 사용하면 작업 중에 날이 걸려 움직이지 않는 경우가 적으며 제어하기 쉬워집니다.
7. 전동공구, 부속품, 공구 비트는 작업 조건과 작업 내용을 고려하여 선택하고, 이 설명서에 따라 사용하여 주십시오. 전동공구를 지정된 용도와 달리 사용하면 위험한 상황이 초래될 수 있습니다.

#### 배터리 공구의 사용 및 관리

1. 제조자가 지정한 충전기로만 충전하여 주십시오. 한 가지 형태의 배터리 팩에 적합한 충전기는 다른 배터리 팩과 함께 사용하면 위험을 야기할 수 있습니다.
2. 지정된 배터리 팩으로만 전동공구를 사용하여 주십시오. 다른 배터리 팩을 사용하면 대인 상해 및 화재의 위험이 야기될 수 있습니다.
3. 배터리 팩을 사용하지 않을 때는 양 전극이 통하도록 하는 종이 클립, 동전, 열쇠, 못, 나사 및 기타 소형 금속 물질을 주변에 두지 마십시오. 배터리 전극을 단락시켜 화상이나 화재가 일어날 수 있습니다.

4. 험한 환경에서 사용할 경우 배터리에서 배터리 액이 누출될 수 있으므로 몸에 닿지 않도록 주의하십시오. 실수로 접촉한 경우에는 물로 씻어 주십시오. 액체가 눈에 들어간 경우에는 의사를 찾아가십시오. 배터리에서 흘러나온 액체는 염증이나 화상을 일으킬 수 있습니다.

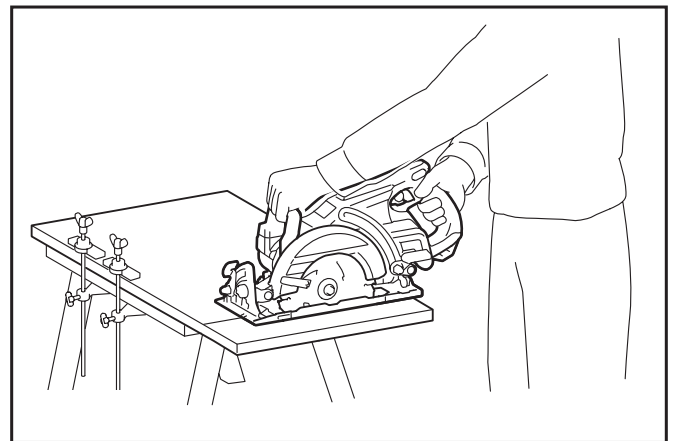
#### 서비스

1. 자격을 갖춘 전문가가 마끼다 순정부품을 사용하여 본 제품을 수리하도록 하여 주십시오. 그러면 전동공구를 안전하게 사용하는 데 도움이 됩니다.
2. 주유 및 부속품의 교환 시에는 설명서의 지시를 따라 주십시오.
3. 손잡이 부분은 항상 건조하고 깨끗한 상태를 유지하고, 기름과 윤활유가 묻지 않도록 주의하여 주십시오.

## 충전 원형톱 안전 경고

#### 절단 순서

1. **⚠ 위험:** 절단하는 곳이나 날 근처에 손을 가까이 하지 마십시오. 손을 보조 핸들 또는 모터 하우징에 두십시오. 두 손으로 톱을 잡으면 날에 손이 절단되지 않습니다.
2. 작업물 밑을 만지지 마십시오. 작업물 밑은 보호되지 않습니다.
3. 작업물의 두께에 맞춰 절단 깊이를 조정하여 주십시오. 최소한 톱니의 모든 이가 작업물 아래에 보여야 합니다.
4. 손이나 다리로 절단 중인 작업물을 잡지 마십시오. 작업물을 안전하게 고정하여 주십시오. 적절하게 작업물을 고정해야 작업자의 노출, 날 멈춤 또는 제어력 상실을 최소화할 수 있습니다.



5. 절단 공구가 숨겨진 와이어에 접촉할 수 있는 곳에서 작업을 할 때는 반드시 절연 그립 표면으로만 전동공구를 잡아 주십시오. '전기가 통하는' 와이어와 접촉하면 노출된 전동공구의 금속 부분에 '전기가 통하게' 되어 작업자가 감전될 수 있습니다.
6. 세로커기 시에는 항상 립 펜스 또는 직선 가이드를 사용하여 주십시오. 이는 절단의 정확성을 향상시키며 날이 멈추는 것을 방지합니다.
7. 항상 크기와 축 구멍 모양(다이아몬드 또는 원형)이 올바른 날을 사용하여 주십시오. 장착한 톱의 설비와 맞지 않는 날을 사용하면 중심이 맞지 않아 통제력을 잃게 됩니다.
8. 손상되었거나 맞지 않는 날 와서 또는 볼트를 사용하지 마십시오. 톱에 맞게 제작된 날 와서와 볼트는 최적의 작업과 안전을 보장합니다.

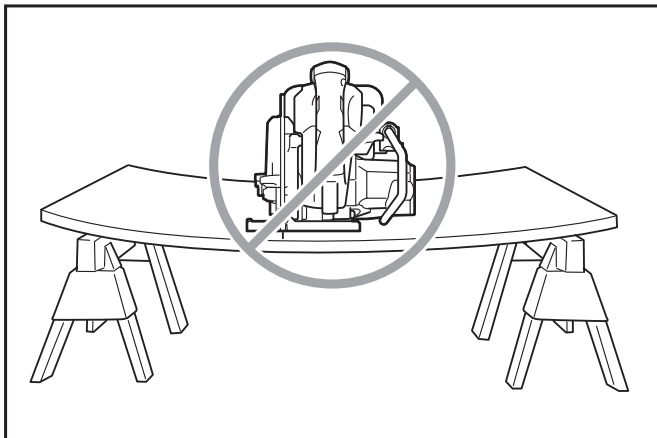
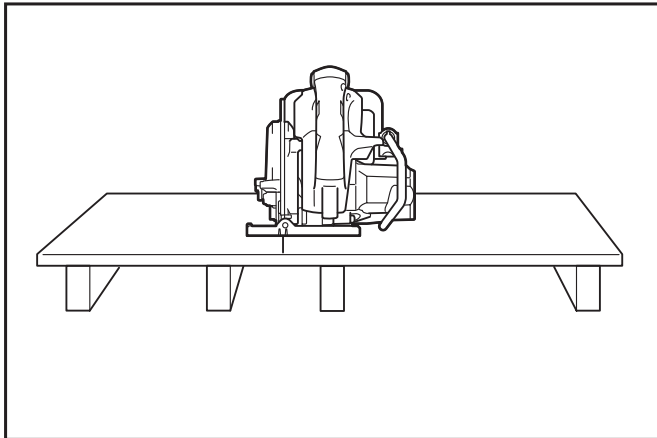
#### 반동현상 원인 및 관련 경고

- 반동 현상은 갑자기 톱이 끼거나 튀거나 혹은 톱날이 맞지 않을 때 일어나며 이로 인해 톱을 제어할 수 없어 작업물 쪽을 향했던 톱이 튀어 올라 작업자를 향하게 됩니다.

- 잘린 자국에 날이 꽂 끼거나 멈추게 되면 날이 멈추고 모 더 반동이 공구를 갑자기 작업자 쪽으로 향하게 합니다.
- 절단하는 동안 날이 비틀리거나 맞지 않으면 날이 나무의 윗 면을 파고 들어 날이 튀어나와 작업자 쪽으로 튀게 됩니다.

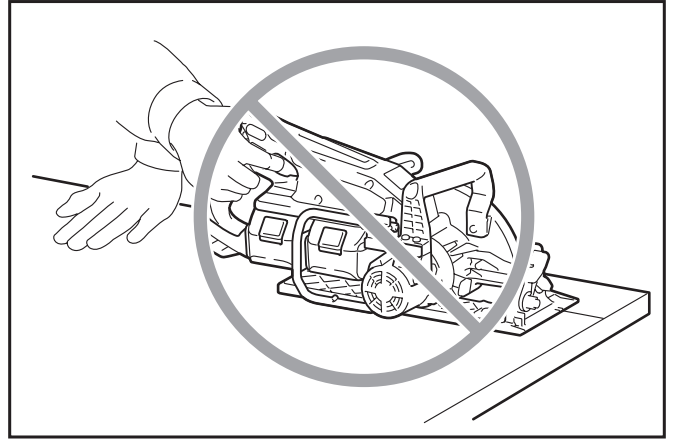
반동 현상은 톱을 잘못 사용하거나 작동 절차나 조건이 정확하지 않아 생기는 일이며 아래와 같이 적절히 예방하면 피할 수 있습니다.

- 양손으로 톱을 단단히 잡고 반동 현상에 견딜 수 있도록 팔을 두어 주십시오. 몸을 날과 같은 선상에 두지 말고 날의 양쪽에 위치하도록 합니다. 반동 현상으로 톱이 뒤로 튀어올 수 있지만, 적절히 예방하면 반동 현상을 제어할 수 있습니다.
- 날이 멈추거나 절단할 수 없는 상황이 생기면 반드시 스위치를 놓고 작업물에서 날이 완전히 멈출 때까지 움직이지 말고 그대로 톱을 잡아 주십시오. 날이 작동하고 있거나 반동 현상이 일어나면 작업물에서 톱을 떼거나 뒤로 당기지 마십시오. 날이 멈춘 원인을 찾아 제거하여 주십시오.
- 작업물에서 톱을 재가동할 때는 절단 자국 중앙에 톱 날을 두고 톱니가 작업물에 끼지 않았는지 확인하여 주십시오. 톱날이 멈췄다면 톱이 재가동했을 때 튀어나오거나 반동 현상이 일어날 수 있습니다.
- 날이 끼거나 반동 현상이 일어나는 것을 최소화하려면 대형 판넬을 지지하여 주십시오. 대형 판넬은 중량으로 인해 꺼지기 쉽습니다. 지지대는 반드시 절단선과 판넬 끝 가까이 판넬 양쪽 아래에 놓아 주십시오.



- 무디거나 손상된 날을 사용하지 마십시오. 날카롭지 않고 적절하지 못한 날을 사용하면 좁은 절단 자국을 만들어 과도한 마찰, 톱 멈춤 그리고 반동 현상을 일으킵니다.
- 절단하기 전에 날 깊이와 경사 조정 잠금 레버를 조여서 고정해야 합니다. 절단하는 동안 날 조정이 변하면 멈추거나 반동 현상이 일어날 수 있습니다.
- 기존의 벽이나 다른 보이지 않는 부분을 톱질할 때는 세심한 주의를 기울여 주십시오. 돌출된 날이 반동 현상의 원인이 되는 물체를 절단할 수 있습니다.

- 공구를 양손으로 단단히 잡습니다. 톱 뒤에 손이나 손가락을 놓지 마십시오. 반동 현상이 발생하면 톱이 뒤쪽의 손 위로 튀어올라 심각한 부상을 입을 수 있습니다.



- 톱에 무리한 힘을 가하지 마십시오. 톱을 빠르게 앞으로 밀면 느리게 날이 느리게 절단하는 것을 막을 수 있습니다. 톱에 과도한 힘을 가하면 일정하고 정확하게 절단되지 않을 뿐더러 반동 현상을 일으킬 수 있습니다.

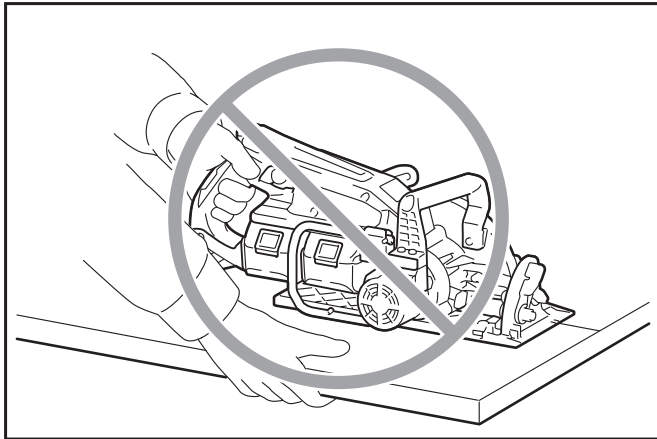
#### 로우어 가드 기능

- 매번 사용하기 전에 낮은 보호 커버가 올바르게 닫히는지 점검하여 주십시오. 낮은 보호 커버가 자유롭게 움직이지 않고 즉시 닫히지 않을 경우에는 톱을 작동하지 마십시오. 절대로 낮은 보호 커버가 열린 상태로 조이거나 묶지 마십시오. 실수로 톱을 떨어뜨리면 낮은 보호 커버가 구부러집니다. 들어간 핸들로 낮은 보호 커버를 올린 다음, 모든 각도와 절단 깊이에서 부드럽게 움직이고 날이나 다른 부분에 닿지 않는지를 확인하여 주십시오.
- 낮은 보호 커버 스프링이 잘 움직이는지 확인하여 주십시오. 보호 커버와 스프링이 제대로 작동하지 않으면 사용하기 전에 점검을 받아야 합니다. 손상된 부품, 고무 침전물 또는 부스러기의 축적으로 인해 낮은 보호 커버가 제대로 작동하지 않을 수 있습니다.
- '플런지 절단' 및 '복합 절단' 과 같은 특별한 절단 시에만 낮은 보호 커버를 손으로 접어야 합니다. 들어간 핸들로 낮은 보호 커버를 올린 다음 날이 작업물로 들어가면 바로 낮은 보호 커버를 놓아 주십시오. 이러한 경우를 제외하고는 톱을 사용해 절단할 경우 로우어 가드가 자동으로 작동됩니다.
- 톱을 벤치나 바닥에 내려 놓기 전에 항상 낮은 보호 커버가 날에 씌어 있는지 확인하여 주십시오. 보호 커버가 없는 경우 날이 보호되지 않은 상태에서 관성으로 작동하므로 톱이 뒤쪽으로 움직이면서 걸리는 물체를 모두 절단할 수 있습니다. 스위치를 놓은 다음 날이 멈출 때까지 기다려 주십시오.
- 낮은 보호 커버를 확인하려면 손으로 연 다음 열고 보호 커버 클로저를 살펴 주십시오. 또한 들어간 핸들이 공구 틀 홈에 닿지 않는지 확인하여 주십시오. 날을 노출된 채로 두는 것은 매우 위험하며 심각한 대인 상해를 야기할 수 있습니다.

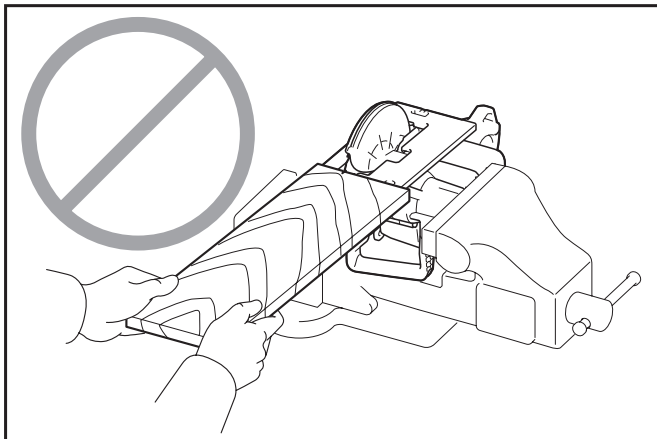
#### 기타 안전 경고

- 젖은 목재, 압력 처리된 목재 또는 마디가 있는 목재를 절단할 때는 더욱 주의하여 주십시오. 날 끝이 과열되지 않도록 날의 속도를 줄이지 않고 공구를 부드럽게 앞쪽으로 밀어 주십시오.
- 날이 움직이고 있는 동안에는 절단 작업물을 제거하지 마십시오. 절단 재료를 잡기 전에 날이 멈출 때까지 기다려 주십시오. 날은 전원을 끈 후에도 타성으로 인해 얼마 동안 회전합니다.

25. 못을 제거하여 주십시오. 절단하기 전에 목재에 못이 있는지 점검하고 있을 경우 모두 제거하여 주십시오.
26. 절단될 때 떨어지는 부분이 아니라 단단히 지지되는 작업물 부분에 톱 베이스의 넓은 부분을 놓아 주십시오. 작업물이 짧거나 작은 경우에는 클램프로 단단히 조여 주십시오. 손으로 짧은 부분을 잡으려고 하지 마십시오!



27. 절단 작업을 완료한 후 공구를 내려놓기 전에 보호 커버가 닫히고 날이 완전히 멈춰 있는지 확인하여 주십시오.
28. 바이스에 거꾸로 물려 있는 원형톱으로 톱질을 하지 마십시오. 이는 매우 위험하며, 심각한 사고를 야기할 수 있습니다.



29. 유독한 화학물질이 들어있는 작업물도 있습니다. 먼지를 흡입하거나 피부에 닿지 않도록 주의하여 주십시오. 작업물 공급자의 안전 자료를 따라 주십시오.
30. 톱날에 축압을 가해 날을 멈추지 마십시오.
31. 연삭 휠을 사용하지 마십시오.
32. 공구에 표시된 직경의 톱날 또는 취급설명서에 명시된 직경의 톱날만 사용하십시오. 올바른 크기의 날을 사용하지 않으면 날 보호 커버에 문제가 생겨 심각한 부상을 입을 수 있습니다.
33. 날을 깨끗하고 날카롭게 유지하십시오. 날 위에 굳은 고무와 나무 송진은 톱의 속도를 줄이고 반동 현상을 일으킬 수 있습니다. 공구에서 날을 분리한 다음 고무와 송진 제거제, 뜨거운 물 또는 등유로 날을 깨끗이 청소하여 주십시오. 휘발유를 사용하지 마십시오.
34. 공구를 사용할 때는 방진 마스크와 귀마개를 착용하여 주십시오.

### 본 설명서를 잘 보관해 주십시오.

**⚠경고:** 여러 번 사용해 익숙해졌다해도 긴장을 늦추지 말고 항상 안전수칙을 지켜주시기 바랍니다. 본 취급 설명서의 안전 수칙을 따르지 않거나 잘못 사용하면 심각한 부상을 입을 수 있습니다.

## 배터리 카트리지에 대한 중요한 안전 규칙

1. 배터리 카트리지를 사용하기 전에 (1) 배터리 충전기 (2) 배터리 (3) 배터리를 사용하는 제품에 관한 모든 지시사항 및 주의 표시를 숙지하여 주십시오.
2. 배터리 카트리지를 분해하지 마십시오.
3. 작동 시간이 지나치게 짧아진 경우에는 작동을 즉시 멈춰 주십시오. 과열이나 화상 혹은 폭발할 위험이 있습니다.
4. 전해질이 눈에 들어간 경우에는 깨끗한 물로 씻어낸 다음 즉시 치료를 받으십시오. 시력을 잃을 수 있습니다.
5. 배터리 카트리지를 단락시키지 마십시오:
  - (1) 전도성 물질을 단자에 대지 마십시오.
  - (2) 못, 동전 등과 같은 금속 물질이 들어 있는 용기에 배터리 카트리지를 보관하지 마십시오.
  - (3) 배터리 카트리지를 물이나 비에 노출시키지 마십시오.
 배터리가 단락되어 과전류, 과열, 화상 및 고장이 일어날 수 있습니다.
6. 온도가 50° C 이상 되는 곳에 공구와 배터리 카트리지를 보관하지 마십시오.
7. 심하게 손상되었거나 완전히 닳은 경우라도 배터리 카트리지를 태우지 마십시오. 배터리 카트리지가 폭발할 수 있습니다.
8. 배터리를 떨어뜨리거나 치지 마십시오.
9. 손상된 배터리를 사용하지 마십시오.
10. 포함된 리튬이온 배터리는 위험물 규정 요건을 따릅니다.
 

제3자, 포워딩 업체와 같은 상업적 운송을 이용할 때는 포장 및 라벨에 대한 특별 요건이 반드시 준수되어야 합니다.

그 품목의 운송 준비에는 위험 물질 전문가에게 상담하십시오. 또한 좀 더 세부적인 것은 각 국가 규정에 따르십시오.

테이프를 붙이거나 개봉 접점을 가린 상태로 포장을 해서 운송용 상자 안에서 배터리가 움직이지 못하도록 하십시오.
11. 배터리 처리에 관해서는 지역 규정에 따르십시오.

## 본 취급 설명서를 잘 보관하여 주십시오.

**⚠주의:** 정품 마끼다 배터리만 사용하십시오. 순정품이 아닌 마끼다 배터리 또는 개조된 배터리를 사용하면 배터리 폭발이 발생하여 화재, 개인 부상 및 손상의 원인이 될 수 있습니다. 또한, 마끼다 공구 및 충전기에 대한 마끼다 보증이 무효가 됩니다.

## 배터리 수명을 최대한으로 유지하는 방법

1. 완전히 방전되기 전에 배터리 카트리지를 충전합니다. 공구의 힘이 약해진 것을 감지했을 때 공구의 작동을 멈추고 배터리 카트리지를 충전합니다.
2. 완전히 충전된 배터리 카트리지를 재충전하지 마십시오. 과충전은 배터리의 수명을 단축시킵니다.
3. 실내 온도 10° C~40° C에서 배터리 카트리지를 충전합니다. 충전하기 전에 뜨거운 배터리 카트리지를 식힙니다.
4. 6개월 이상 장기간 배터리 카트리지를 사용하지 않을 때는 충전한 다음 보관해 주십시오.

## 기능 설명

⚠주의: 공구의 기능을 조정하거나 점검하기 전에는 항상 공구의 스위치가 꺼져 있고 배터리가 분리되어 있는지 확인해 주십시오.

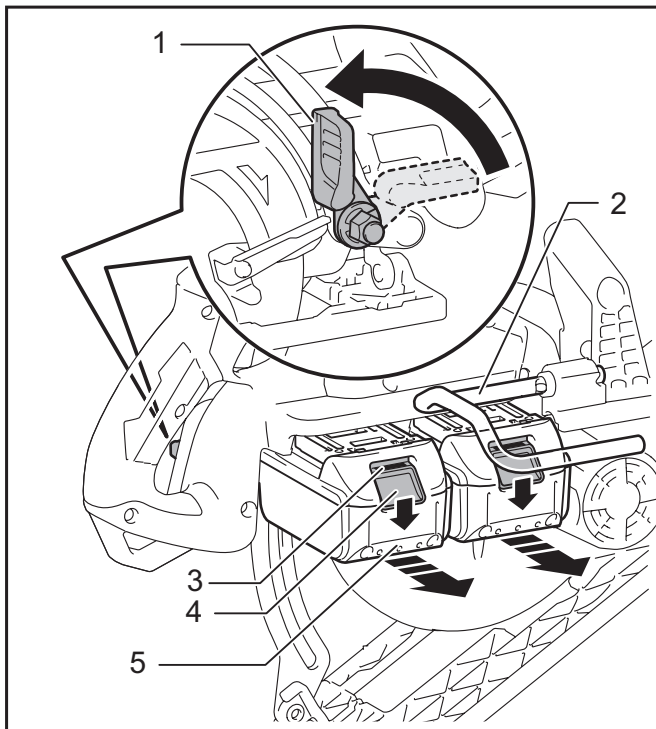
## 배터리 카트리지 설치 및 제거

⚠주의: 배터리 카트리지를 장착하거나 제거하기 전에는 반드시 공구의 스위치를 끕니다.

⚠주의: 배터리 카트리지를 장착하거나 제거할 때 공구와 배터리 카트리지를 단단히 잡아 주십시오. 공구와 배터리 카트리지를 단단히 잡지 않으면 손에서 미끄러져 공구와 배터리 카트리지에 손상이 생기고 대인 상해 또한 일어날 수 있습니다.

⚠주의: 배터리를 설치하거나 제거하기 전에 항상 베이스를 내립니다. 손가락이 끼지 않도록 주의하십시오.

⚠주의: 원형톱에 배터리 어댑터를 사용하지 마십시오. 배터리 어댑터의 케이블이 작동을 방해해 대인 상해를 일으킬 수 있습니다.



▶ 1. 레버 2. 흑 3. 적색 표시기 4. 버튼 5. 배터리 카트리지

배터리를 제거하기 전에 흑을 들어 올리고 깊이 조정 레버를 풀어 공구 베이스를 내립니다. 그런 다음 배터리 전면에 있는 버튼을 밀어 공구에서 배터리를 밀어냅니다.

배터리 카트리지를 장착하려면 구멍 홈에 배터리 카트리지의 끝부분을 맞추고 그대로 밀어 넣습니다. 딸각 소리가 나면서 제자리에 들어가 잠길 때까지 쪽 밀어 넣습니다. 버튼의 윗쪽에 적색 표시기가 보이면 완전히 잠긴 것이 아닙니다.

⚠주의: 적색 표시기가 보이지 않을 때까지 배터리 카트리지를 완전히 장착합니다. 그렇지 않으면 공구에서 분리되어 작업자나 주변 사람에게 상해를 입힐 수 있습니다.

⚠주의: 배터리 카트리지를 힘으로 장착하지 마십시오. 카트리지에 쉽게 들어가지 않으면 정확하게 삽입한 것이 아닙니다.

참고: 배터리 하나만으로는 공구가 작동하지 않습니다.

## 공구/배터리 보호 시스템

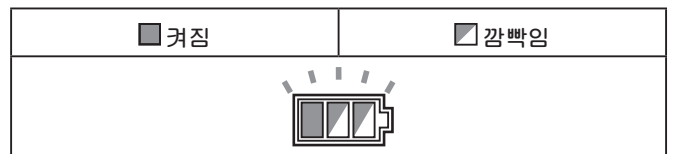
공구에는 공구/배터리 보호 장치가 장착되어 있습니다. 이 시스템은 자동으로 모터의 전원을 차단해 공구와 배터리 수명을 연장시킵니다. 다음과 같은 상황에서 공구나 배터리를 사용하면 공구가 자동으로 작동을 멈춥니다. 일부 상황에서 표시기가 켜집니다.

### 과부하 방지

공구가 비정상적으로 높은 전류가 필요한 방법으로 작동하면 자동으로 멈춥니다. 이런 경우 공구를 끄고 공구의 과부하를 초래하는 용도로의 사용을 중지합니다. 그런 다음 공구를 켜고 다시 시작합니다.

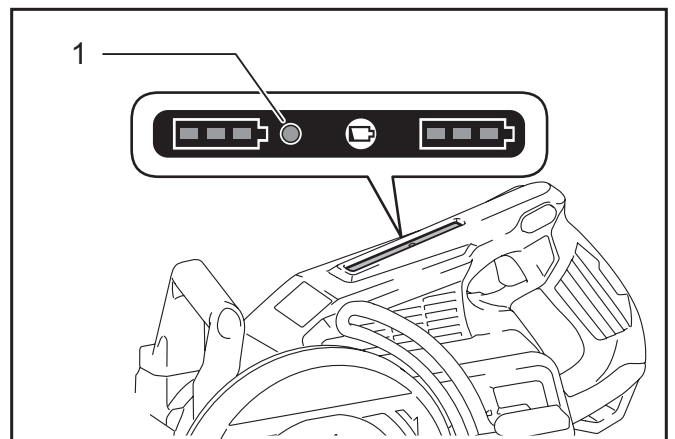
### 과열 방지

공구가 과열되면 자동으로 작동을 멈추고 배터리 표시기가 약 60초 동안 깜빡입니다. 이런 경우에는 공구를 다시 켜기 전에 공구가 식을 때까지 기다리십시오.



### 과부하 알림

공구가 과도한 부하로 작동할 경우 모드 표시기가 녹색으로 깜빡입니다. 공구의 부하를 줄이면 모드 표시기가 깜빡임을 멈춘 다음 켜지거나 꺼집니다.

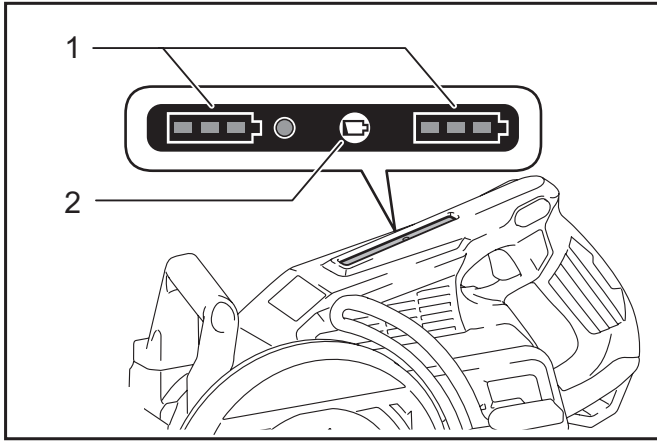


▶ 1. 모드 표시기

### 과방전 방지

배터리 용량이 낮아지면 공구는 자동으로 멈춥니다. 스위치를 켜도 제품이 작동하지 않으면, 공구로부터 배터리를 제거하고 배터리를 충전합니다.

## 남아 있는 배터리 용량 표시



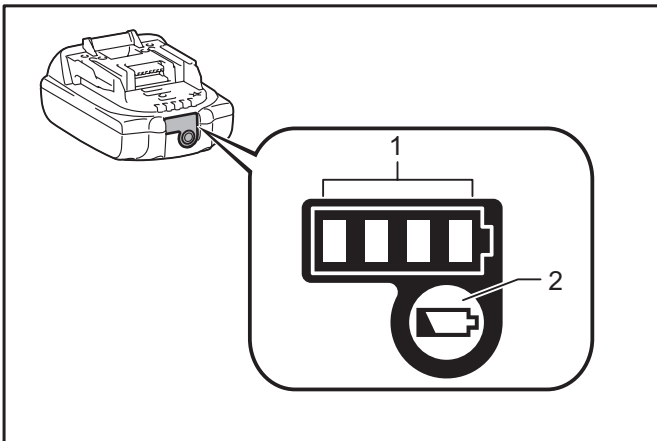
▶ 1. 배터리 표시기 2. 확인 버튼

확인 버튼을 눌러 배터리의 남은 용량을 표시합니다. 배터리 표시기는 각 배터리와 일치합니다.

배터리 표시기 상태			남은 배터리 용량
켜짐	꺼짐	깜빡임	
			50%~100%
			20%~50%
			0%~20%
			배터리를 충전합니다

## 남아 있는 배터리 용량 표시

이 표시기가 있는 배터리 카트리지 전용



▶ 1. 표시기 램프 2. 확인 버튼

배터리 카트리지에 있는 확인 버튼을 눌러 배터리의 남은 용량을 표시합니다. 표시기 램프가 몇 초간 켜집니다.

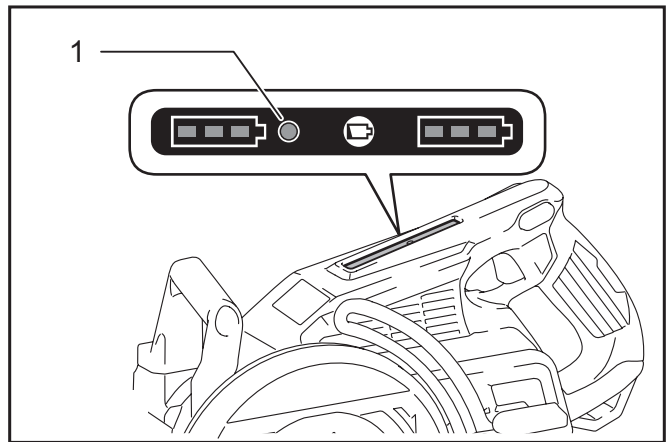
표시기 램프			남은 용량
켜짐	꺼짐	깜빡임	
			75% - 100%
			50% - 75%
			25% - 50%
			0% - 25%
			배터리를 충전합니다
			배터리가 고장일 수 있습니다.

참고: 사용 상태와 주변의 온도에 따라 실제 용량보다 조금 다르게 표시될 수 있습니다.

## 자동 속도 변경 기능

본 공구에는 “고속 모드”와 “고토크 모드”가 있습니다.

작업 부하에 따라 공구가 운전모드를 자동으로 바꿉니다. 공구의 부하가 낮아지면 공구가 “고속 모드”로 실행되어 더 빠르게 절단 작업을 수행할 수 있습니다. 작업 부하가 높아지면 공구가 “고토크 모드”로 실행되어 강력한 절단 작업을 수행할 수 있습니다.



▶ 1. 모드 표시기

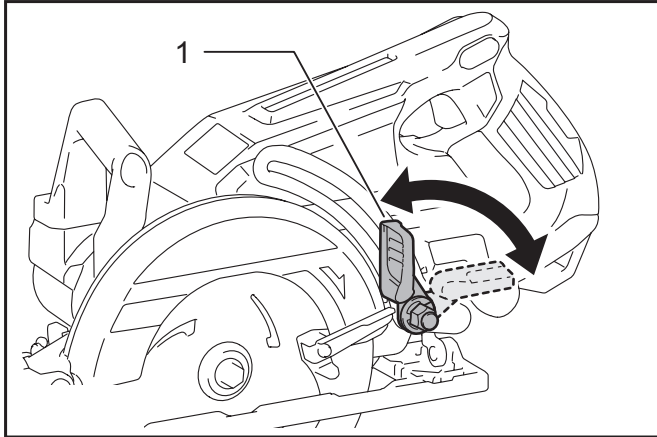
공구가 “고토크 모드”로 실행될 때 모드 표시기가 켜집니다.

모드 표시기 상태		운전모드
● 켜짐	○ 꺼짐	
		고속 모드
		고토크 모드

## 절단 깊이의 조정

**⚠주의:** 절단 깊이를 조정한 후에는 항상 레버를 꼭 조여 주십시오.

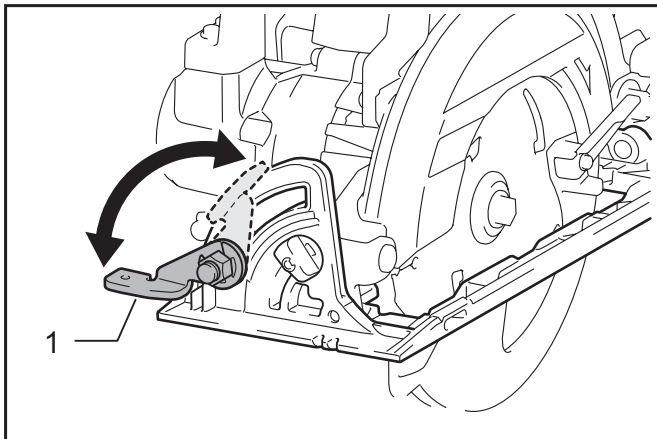
깊이 가이드에 있는 레버를 풀어 베이스를 위, 아래로 움직입니다. 원하는 절단 깊이에서 레버를 조여 베이스를 고정시킵니다.  
보다 깨끗하고 안전한 절단을 위해 작업을 아래로 톱나가 하나 이상 돌출되지 않도록 절단 깊이를 설정하십시오. 적절한 절단 깊이를 사용하면 대인 상해를 유발할 수 있는 심각한 반동 현상을 줄일 수 있습니다.



▶ 1. 레버

## 경사 절단

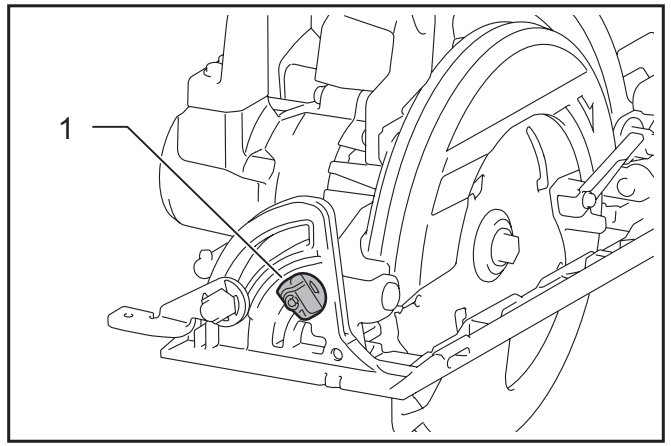
레버를 풀고 적당히 기울여 원하는 각도로 맞춘 다음 레버를 단단하게 조입니다.



▶ 1. 레버

## 플러스 스톱퍼

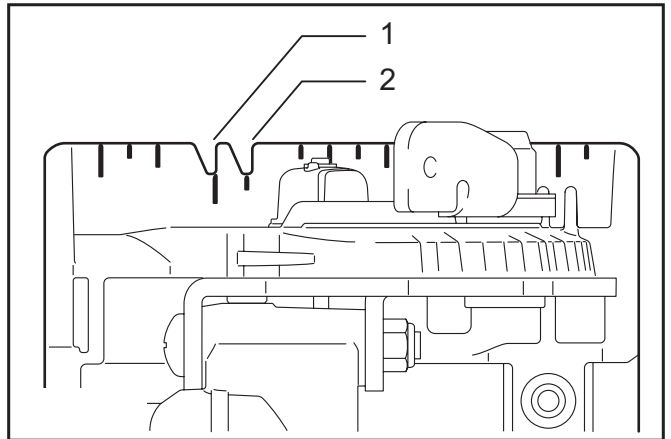
플러스 스톱퍼는 지정된 각도를 빠르게 설정할 때 유용합니다. 플러스 스톱퍼의 화살표가 원하는 경사각을 가리키도록 플러스 스톱퍼를 돌립니다(22.5° /45° /53°). 레버를 풀 다음 공구 베이스를 더 이상 움직이지 않을 때까지 기울입니다. 공구 베이스가 멈추는 위치가 플러스 스톱퍼로 설정한 각도입니다. 공구 베이스가 이 위치에 있는 상태에서 레버를 조입니다.



▶ 1. 플러스 스톱퍼

## 조준

직선 절단의 경우 베이스의 앞에 있는 0° 위치와 절단 선을 맞춥니다. 45° 경사 절단의 경우 45° 위치와 맞춥니다.



▶ 1. 절단선 (0° 위치) 2. 절단선 (45° 위치)

## 스위치 작동

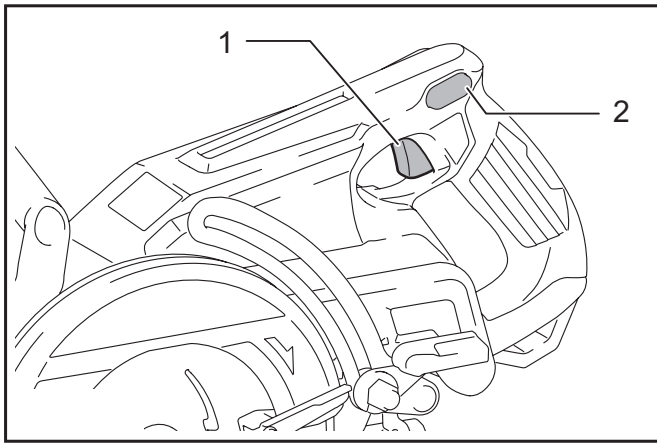
**⚠경고:** 공구에 배터리를 넣기 전에 반드시 스위치가 올바르게 작동하며 스위치를 눌렀을 때 'OFF' 위치로 되돌아오는지를 확인하여 주십시오.

**⚠경고:** 테이프를 부착하거나 기타 다른 방법으로 잠금 해제 버튼을 손상시키지 마십시오. 잠금 해제 버튼이 손상된 상태에서 스위치를 사용할 경우 실수로 작동하여 심각한 상해를 야기할 수 있습니다.

**⚠경고:** 잠금 해제 버튼을 누르지 않고 스위치를 당겼을 때 공구가 작동된다면 절대 공구를 사용하지 마십시오. 수리가 필요한 스위치를 사용할 경우 실수로 작동하여 심각한 상해를 야기할 수 있습니다. 사용하기 전에 마끼다 서비스 센터에 공구의 수리를 의뢰하여 주십시오.

스위치가 실수로 당겨지는 것을 방지하기 위해 잠금 해제 버튼이 장착되어 있습니다. 공구를 가동하려면 잠금 해제 버튼을 누른 다음 스위치를 당깁니다. 멈추려면 스위치를 놓습니다.





▶ 1. 스위치 트리거 2. 잠금 해제 버튼

**유의사항:** 잠금 해제 버튼을 누르지 않은 채 스위치를 세게 당기지 마십시오. 스위치가 파손될 수 있습니다.

## 조립

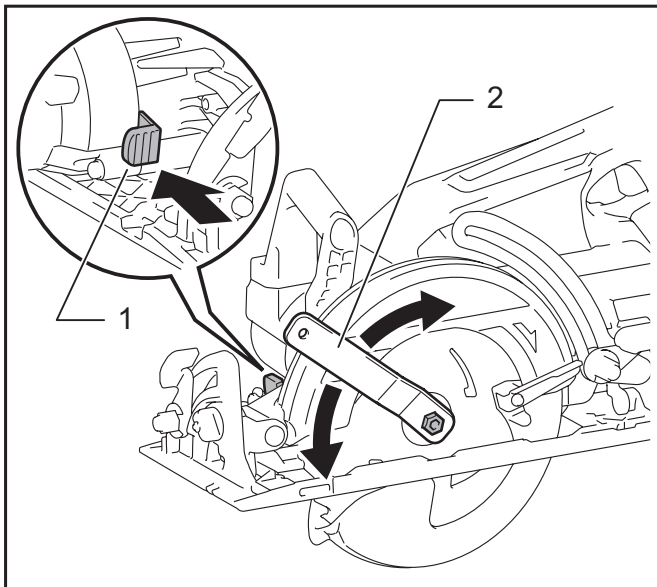
**⚠주의:** 공구에 무언가 작업을 하기 전에는 항상 공구의 스위치가 꺼져 있고 배터리가 제거되어 있는지를 확인하여 주십시오.

## 원형톱 날의 제거 또는 설치

**⚠주의:** 공구의 앞에서 톱니 쪽이 위로 가도록 원형톱 날을 설치하십시오.

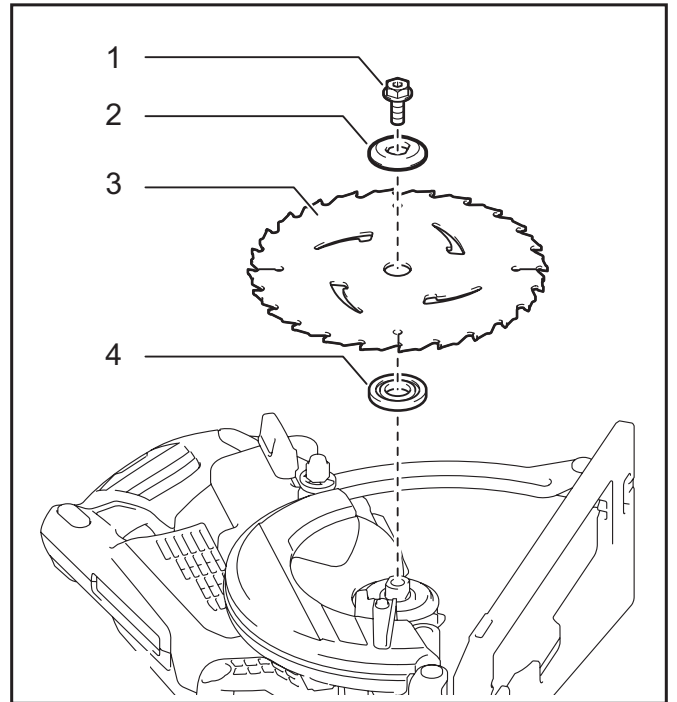
**⚠주의:** 원형톱 날을 설치하거나 제거할 때는 마끼다 렌치만을 사용하여 주십시오.

원형톱 날을 제거하려면 원형톱 날이 회전하지 못하도록 샤프트 록을 완전히 누른 채로 렌치를 사용하여 육각 볼트를 시계 방향으로 풉니다. 그런 다음 육각 볼트, 링(국가마다 다름), 외부 플랜지 및 원형톱 날을 제거합니다.



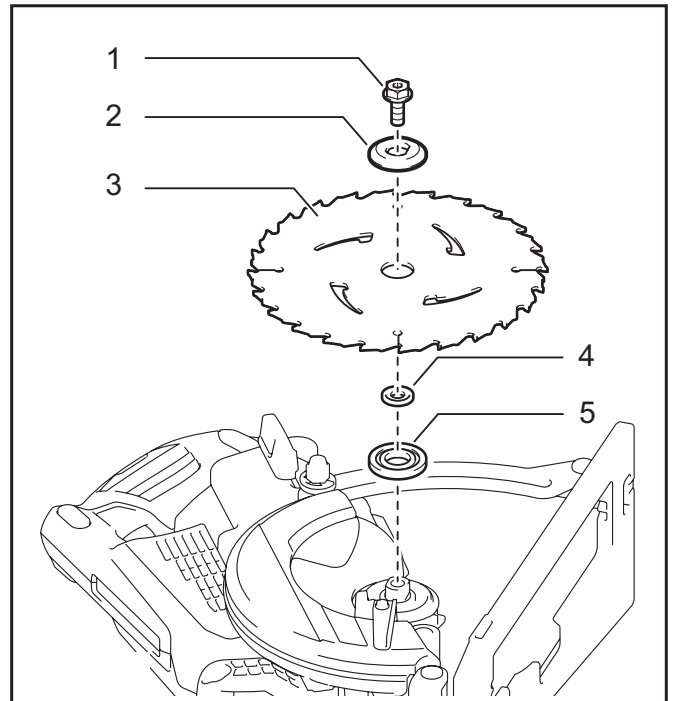
▶ 1. 샤프트 록 2. 렌치

## 링이 없는 공구의 경우



▶ 1. 육각 볼트 2. 외부 플랜지 3. 원형톱 날 4. 내부 플랜지

## 링이 있는 공구의 경우

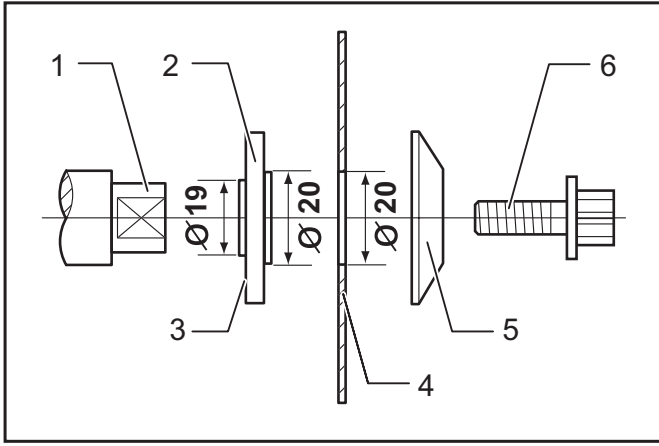


▶ 1. 육각 볼트 2. 외부 플랜지 3. 원형톱 날 4. 링 5. 내부 플랜지

원형톱 날을 설치하려면 제거 절차를 역순으로 진행하십시오.

내부 플랜지의 양쪽에는 직경이 20mm와 19mm인 서로 다른 돌출부가 있습니다. 19mm 작경에는 “19” 라고 표시되어 있습니다. 돌출부가 톱날 구멍에 완벽하게 맞아 떨어지는 올바른 쪽을 선택하십시오. 그렇지 않으면 모터가 작동할 때 이상한 진동이 발생할 수 있습니다. 맞는 쪽 내부 플랜지의 돌출부가 밖으로 가게 장착 샤프트에 내부 플랜지를 설치한 다음 톱날과 외부 플랜지를 놓습니다.

## 20mm 직경 구멍의 원형톱 날을 설치 시



▶ 1. 장착 샤프트 2. 내부 플랜지 3. “19” 표시 4. 원형톱 날 5. 외부 플랜지 6. 육각 볼트

**⚠경고:** 시계 방향으로 육각 볼트를 단단히 조이십시오. 또한, 볼트를 무리해서 조이지 않도록 주의하십시오. 육각 렌치에서 손이 미끄러질 경우 부상을 입을 수 있습니다.

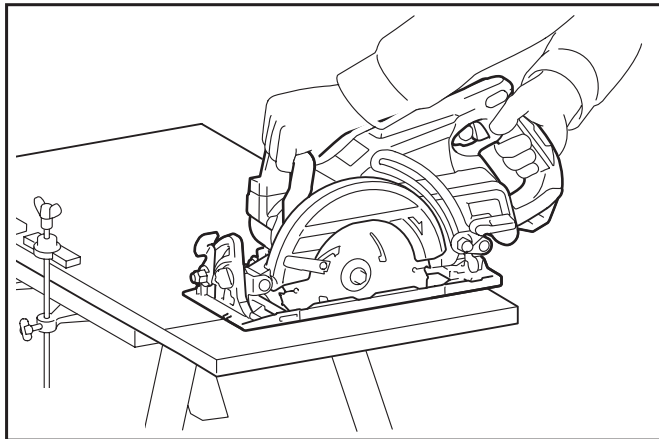
## 날 보호커버 클리닝

원형톱 날을 교체할 때는 유지 보수 부분을 참조하며 날 보호 커버의 상단 및 하단에 쌓인 톱밥을 깨끗이 제거하십시오. 톱밥을 제거한 경우에도 사용하기 전에는 항상 로우 가드의 작동을 확인해야 합니다.

## 작동

**⚠주의:** 일직선으로 공구를 부드럽게 앞으로 움직입니다. 공구에 무리하게 힘을 가하거나 비틀면 모터가 과열되어 위험한 반동 현상이 나타나 심각한 상해로 이어질 수 있습니다.

**참고:** 배터리 온도가 낮으면 공구가 완전히 제 성능을 발휘하지 못할 수 있습니다. 이런 경우, 가볍게 공구로 절단 작업을 실행해 배터리 온도가 작업실 온도와 같아지도록 예열합니다. 그러면 공구가 제 성능을 발휘할 수 있습니다.



공구를 단단히 잡아 주십시오. 공구에는 전면 그림과 후면 핸들이 장착되어 있습니다. 공구를 가장 잘 잡기 위해서는 둘 다 사용하십시오. 두 손으로 톱을 잡으면 원형톱 날에 손이 절단되지 않습니다. 원형톱 날이 다른 곳에 닿지 않고 절단될 수 있도록 작업물을 베이스에 놓습니다. 그런 다음 공구의 스위치를 켜고 원형톱 날이 전속력에 이를 때까지 기다립니다. 공구 베이스를 평평하게 유지 하면서 톱질 작업을 마칠 때까지 부드럽게 공구를 작업면 위에서 앞으로 천천히 이동합니다.

깨끗하게 자르려면 톱질 선을 직선으로 유지하고 속도를 일정하게 유지합니다. 원하는 절단선을 제대로 따라가지 못한 경우 절단선을 따라 공구를 강제로 뒤로 움직이지 마십시오. 이렇게 하면 원형톱 날이 움직이지 않아 위험한 반동 현상이나 심각한 부상을 입을 수 있습니다. 스위치를 놓고 원형톱 날이 멈출 때까지 기다렸다가 공구를 떼십시오. 공구를 새로운 절단선에 맞추고 절단을 다시 시작합니다. 부스러기에 노출되고 톱에서 먼지가 배출되는 위치에 작업자를 배치하지 마십시오. 상해를 방지하기 위해 안전경을 착용하십시오.

## 혹

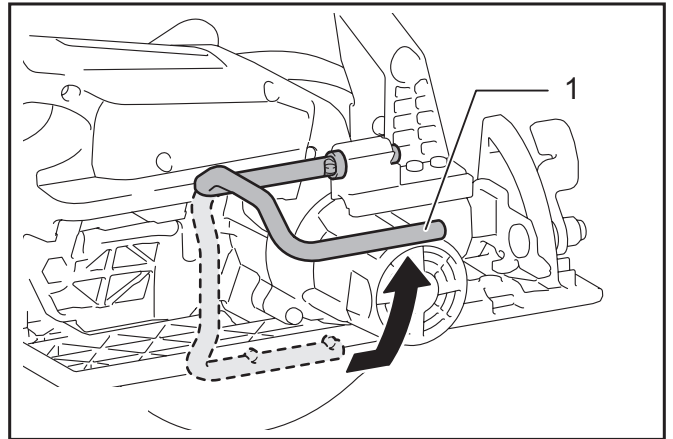
**⚠주의:** 혹을 사용해 공구를 걸 때는 항상 배터리를 제거하십시오.

**⚠주의:** 공구를 높은 위치 또는 공구가 균형을 잃어 떨어질 수 있는 표면에 걸지 마십시오.

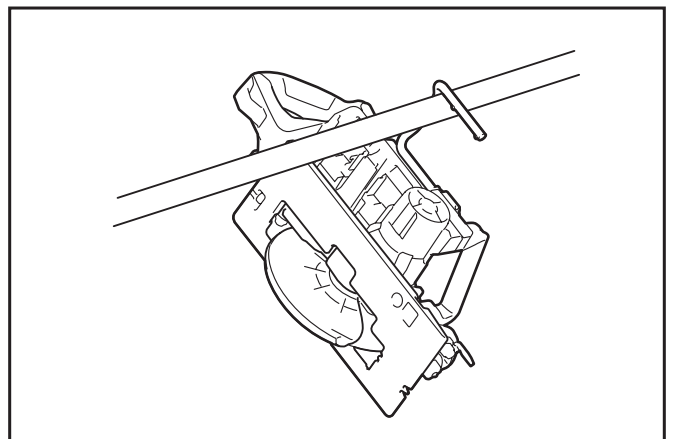
**⚠주의:** 공구를 혹에 건 상태에서 아래로 당기지 마십시오.

혹은 공구를 잠시 걸어둘 때 편리합니다. 열린 위치에 딸각하고 고정될 때까지 혹을 들어 올리면 혹을 사용할 수 있습니다.

사용하지 않을 때는 항상 닫힌 위치에 딸각하고 고정될 때까지 혹을 내리십시오.



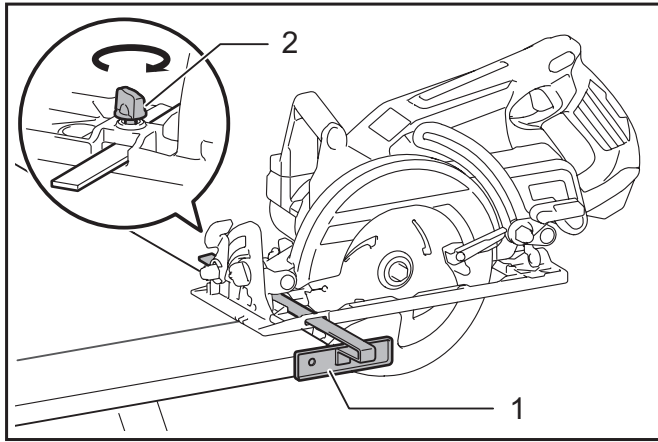
▶ 1. 혹



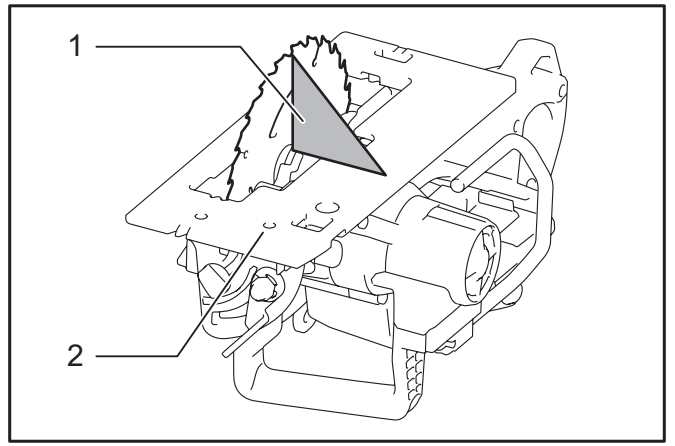
## 립 펜스(가이드 롤)

### 별매품

편리한 립 펜스를 사용하면 정확하게 직선으로 절단할 수 있습니다. 립 펜스를 작업물의 한 쪽에서 가볍게 밀어 베이스의 앞쪽에 있는 나사로 적당한 위치에서 고정시킵니다. 이렇게 하면 일정한 폭으로 반복해서 절단할 수도 있습니다.



▶ 1. 립 펜스(가이드 롤) 2. 클램핑 나사



▶ 1. 삼각자 2. 조정 볼트

3. 레버를 조인 다음 테스트 절단을 통해 수직 여부를 확인합니다.

제품의 안정과 신뢰성을 유지하기 위해, 수리 및 기타 유지 보수 또는 조정 시에는 항상 마끼다 순정 부품을 사용하는 마끼다 공인 서비스 센터나 공장 서비스 센터를 이용하여 주십시오.

## 유지 보수

**⚠주의:** 점검 또는 유지 보수 작업을 하기 전에는 항상 공구의 스위치가 꺼져 있고 배터리 카트리지가 분리되어 있는지 확인하여 주십시오.

**⚠주의:** 상, 하부 보호 커버에 톱밥이 없도록 깨끗하게 하여, 하부 보호 시스템을 방해하지 않도록 하십시오. 지저분해진 보호 시스템은 올바른 작동을 방해하여, 심각한 부상을 입을 수 있습니다. 가장 효과적인 청소 방법은 압축 공기를 이용하는 것입니다. 먼지가 보호 커버 밖으로 날릴 때는 반드시 보호 안경과 방진 마스크를 사용하십시오.

**유의사항:** 휘발유, 벤진, 시너, 알코올 등은 사용하지 마십시오. 변색 또는 변형되거나 금이 갈 수 있습니다.

## 0° 절단 정확도 조정

공장에서 조정하여 출하됩니다. 조정이 잘못된 경우 다음 절차에 따라 다시 조정할 수 있습니다.

1. 경사 눈금판의 레버를 약간 느슨하게 풉니다.
2. 조절 볼트를 돌려서 베이스와 날이 수직을 이루도록 합니다(삼각자 또는 사각자를 사용).







# 제품보증서

아래와 같이 보증합니다.

1. 본 제품의 이상 발생 시 구입 후 1 년간은 무상 A/S를 받으실 수 있습니다. (보증기간 이내라 하더라도 유상서비스안내에 해당되는 경우는 서비스요금을 받고 수리해 드립니다.)

2. 본 보증서는 국내에서만 유효합니다.

3. 수리를 요할 때에는 보증서를 꼭 제시하십시오.

4. 제품에 고장이 발생하였을 경우에는 구입 대리점 또는 저희 회사 영업소로 연락하여 주시기 바랍니다.

## 5. 유상서비스

보증기간 이내라 하더라도 아래 유상서비스에 해당되는 경우는 서비스 요금(수리비+부품비+출장비 등)을 받고 수리해 드립니다.

사용자의 취급부주의

전기용량을 틀리게 사용하여 고장이 났을 때

천재지변(화재, 지진, 수해, 기타)

사용자 임의의 내부 개조로 발생하는 고장

저희 회사 또는 저희 회사 제품 취급점(대리점) 외의 수리, 개조로 인한 고장

통상적인 사용 환경 이외의 사용 환경으로 인한 고장

정류자의 마모량이 0.2mm(외경기준)이상인 경우

제품이 분해되어 있거나, 명판이 부착되어 있지 않은 경우

제품명			
모델명			
구입일		보증기간	구입일로 부터 1년간
구입처	상호		
	전화번호		
고객	주소		
	성명	전화번호	



**(주)엘케이마끼다총판**

• 일본 마끼다 독점 수입원  
TEL 1522-0909

마끼다 전국 A/S 지정점

서울	•동성 S.A.D	02)2677-5882	
	•중앙전기	02)2279-5029	
	•호남정류자	02)2279-2231	
	•수리공구	02)806-8340	
	•동양공구(천호동)	02)475-1751	
	•서울공구	02)2683-8397	
	•봉호전기	02)2637-2644	
	•미래산업공구	02)980-0483	
	•주식회사 동구종합상사	02)2279-8991	
	•주식회사 엘케이산전	02)2635-4101	
	•녹번종합공구	02)386-9801	
	•김방공구	02)2631-6561	
	•제일기업	02)2298-2122	
	•레이저 레벨기 A/S지정점 알파레이저	02)2675-1448	
	남양주	•가나엔지니어링	031)594-0034
	인천	•송림종합공구	032)589-0858
•신흥공구상사		032)589-6111	
•상원종합상사		032)422-0909	
•유림종합공구		032)888-0991	
•인천공구센터		032)589-5674	
수원	•제일종합공구	031)242-2909	
	•마끼다 수원센터	031)278-0954	
성남	•청계공구	031)752-0938	
일산	•종합공구	031)968-5135	
남안산	•안산공구A/S	031)495-0989	
서시화	•안산공구	031)430-6809	
고양	•한성공구	031)970-0964	
양주	•대성공구마트	031)864-0989	
의정부	•동양공구	031)843-0909	
파주	•남양종합공구	031)943-8085	
평택	•제일툴마트	031)653-0945	
원주	•재원상사	033)748-9797	
대전	•금성종합기계	042)626-0975	
	•금원공구	042)625-8916	
	•청주기공	043)252-0622	
청주	•거승종합상사	043)234-8662	
	•동전사	041)569-9060	
천안	•제일툴공구	041)551-0989	
	•우림공구주식회사	062)603-0949	
	•광일종합전기	062)363-9150	
광주	•광명종합공구	062)367-2848	
	•선진공구	062)512-8760	
	•남원공구볼트백화점	063)625-9111	
	•제일기계공구	062)636-0989	
익산	•제일종합상사	063)843-0989	
	•부송종합공구	063)835-2804	
	•주식회사 검전사	053)255-4209	
대구	•영남공구상사	053)422-8609	
	•(주)포항자재	054)281-9788	
포항	•(주)신화건설기계	051)647-4320	
부산	•제일툴	051)303-9800	
	•계양기공	052)272-0600	
	•금강툴릭스	051)311-2006	
	•상진 T.M	051)868-4848	
	•진흥기계공구	061-634-5800	
	•세원종합상사	051)311-0648	
	•진흥목공구	051)971-6689	
	•(주)신화건설기계	051)647-4320	
울산	•제일툴	051)303-9800	
	•계양기공	052)272-0600	
진주	•청계천공구종합철물	055)757-6755	
창원	•태영상사	055)238-0181	
제주	•평화공구백화점(서귀포)	064)762-2062	
	•일도공구마트(제주시)	064)751-0989	

※ makita 서비스 인증서가 발부되어 영업하는 지정점은 makita 전문 기술 교육을 이수한 업체이므로 믿고 방문하시어 전문서비스를 받으시길 바랍니다.



**(주)엘케이마끼다총판**

• 일본 마끼다 독점 수입원  
TEL 1522-0909

885559-157  
KO  
20161110